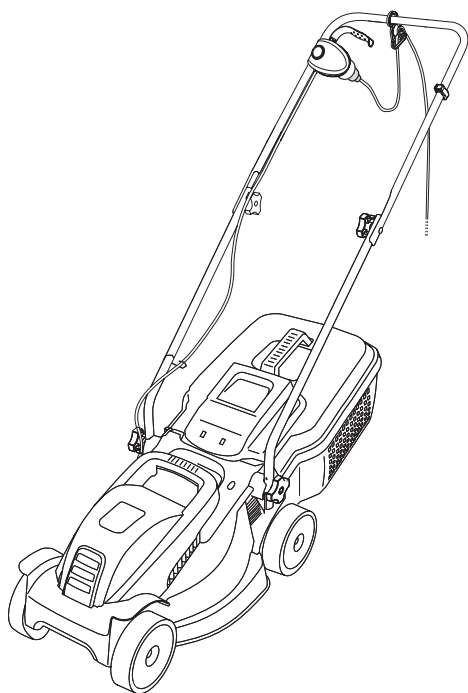


BETRIEBSANLEITUNG ELEKTRO-RASENMÄHER

3.22 SE / 3.82 SE



DE

GB

NL

FR

ES

PT

IT

SL

HR

RS

PL

CZ

SK

HU

DK

SE

NO

FI

EE

LT

LV

RO

BG

RU

UA

GR

MK

TR

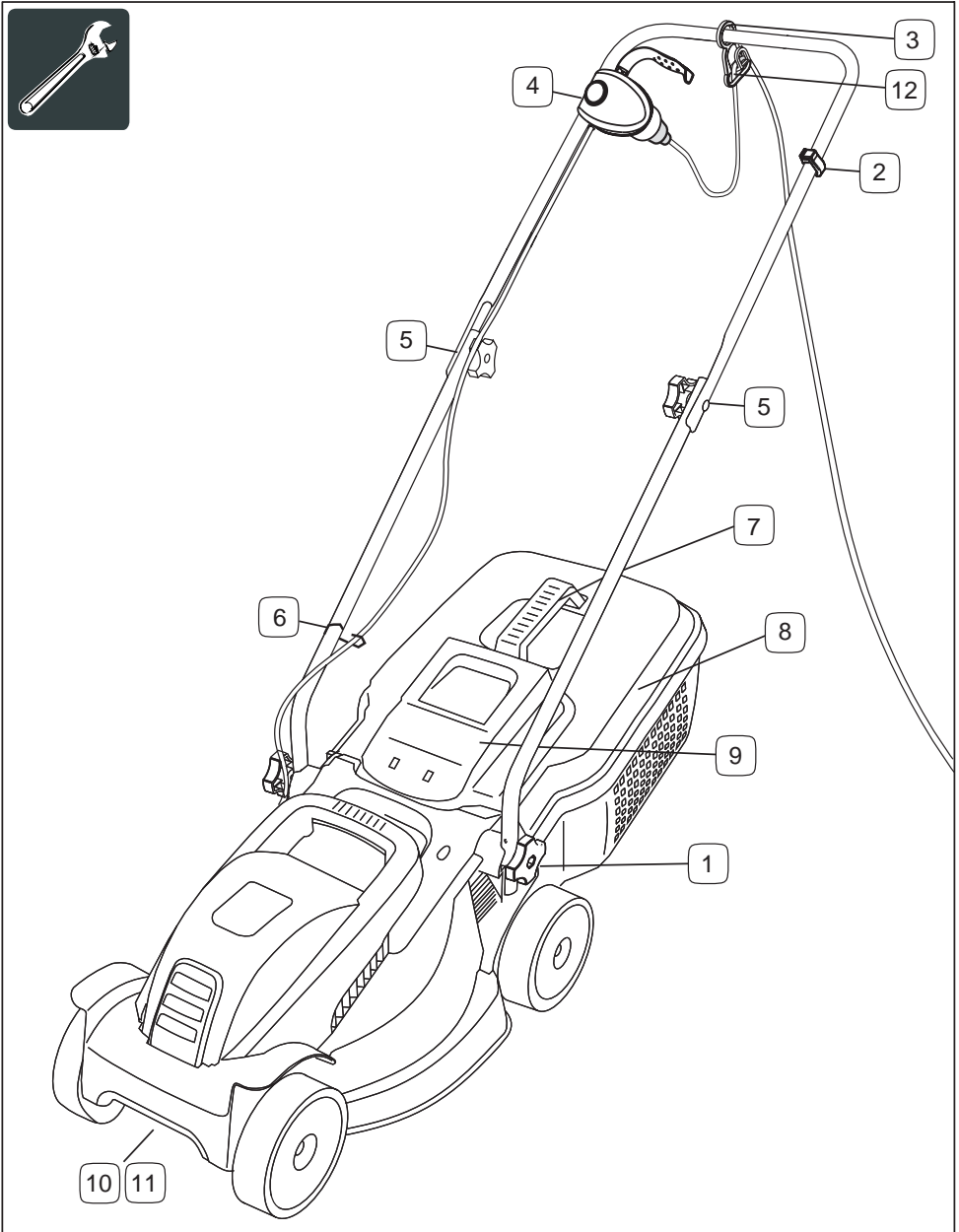


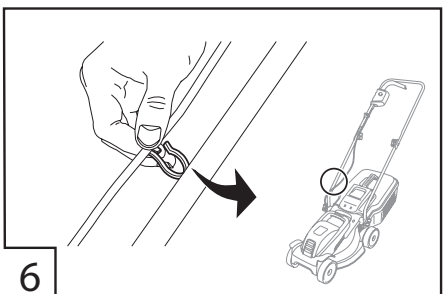
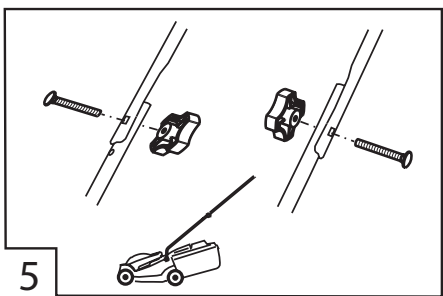
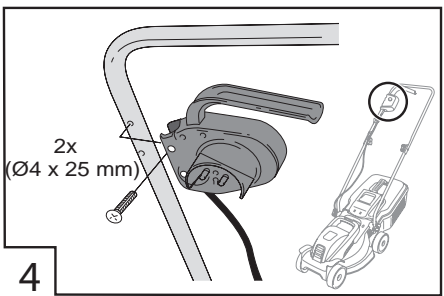
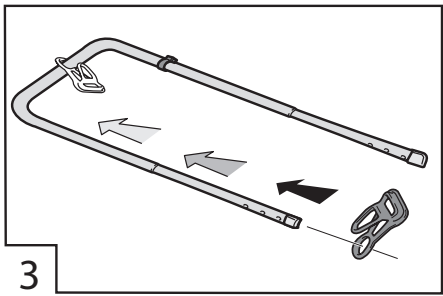
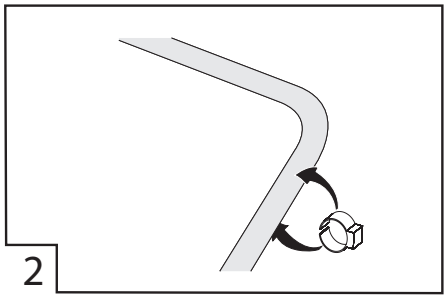
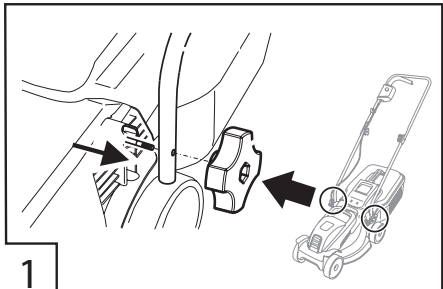
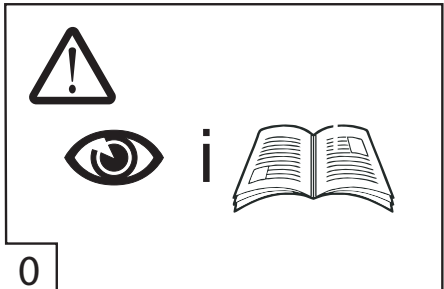
DE: Betriebsanleitung.....	9	NO: Bruksanvisning	99
GB: Instructions for use	15	N: Bruksanvisning	105
NL: Gebruikershandleiding.....	21	FI: Käyttöohje.....	111
FR: Notice d'utilisation.....	27	EE: Kasutusjuhend.....	117
ES: Manual de instrucciones.....	33	LV: Lietošanas instrukcija	123
PT: Manual de instruções	39	LT: Naudojimo instrukcija	129
IT: Istruzioni per l'uso.....	45	RU: Руководство по эксплуатации.....	135
SI: Navodila za uporabo.....	51	UA: Посібник з експлуатації	141
HR: Upute za uporabu.....	57	BG: Ръководство за експлоатация	147
CP: Упутство за употребу.....	63	RO: Instrucțiuni de utilizare	153
PL: Instrukcja obsługi.....	69	GR: Οδηγίες χρήσης.....	159
CZ: Návod k použití.....	75	MK: Упатство за работа	165
SK: Návod na použitie.....	81	TR: İşletim talimatı.....	171
HU: Üzemeltetési útmutató.....	87		
DK: Brugsanvisning.....	93		

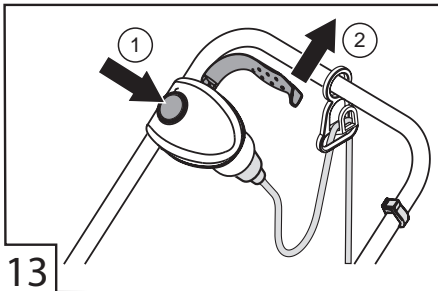
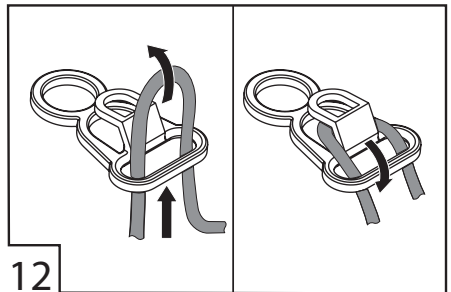
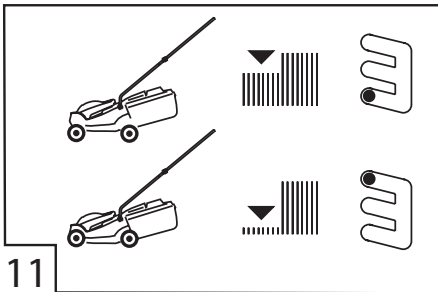
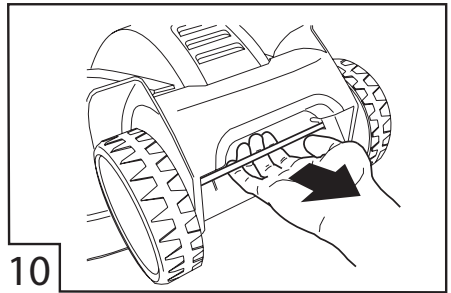
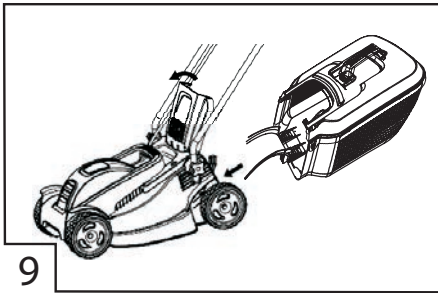
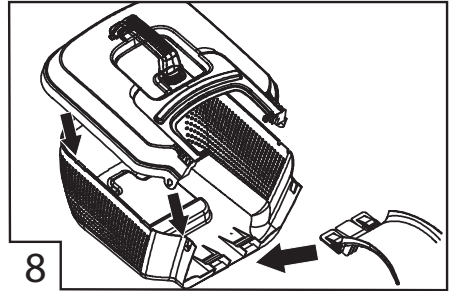
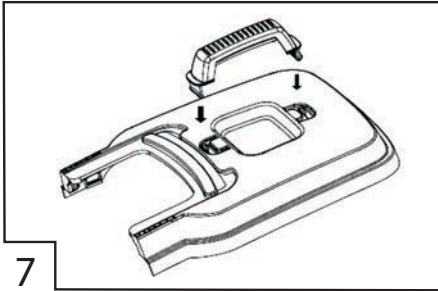


	3.22 SE
	ca. 1 230×365×970 mm
	ca. 9,5 kg
	32 cm
	20/40/60 mm
	ca. 30 l
	230 V AC / 50 Hz
	1000 W
	3200 min ⁻¹ +/-100
	$L_{PA} = 84 \text{ dB(A)}$
	$a_{hv} = 6 \text{ m/s}^2$ (ISO 20643) $K = 1 \text{ m/s}^2$
	$L_{WA} = 96 \text{ dB(A)}$

	3.82 SE
	ca. 1 270×410×970 mm
	ca. 12,5 kg
	38 cm
	20/40/60 mm
	ca. 39l
	230 V AC / 50 Hz
	1400 W
	3200 min ⁻¹ +/-100
	$L_{PA} = 84 \text{ dB(A)}$
	$a_{hv} = 6 \text{ m/s}^2$ (ISO 20643) $K = 1 \text{ m/s}^2$
	$L_{WA} = 96 \text{ dB(A)}$









Zu diesem Handbuch

- Lesen Sie diese Dokumentation vor der Inbetriebnahme durch. Dies ist Voraussetzung für sicheres Arbeiten und störungsfreie Handhabung.
- Beachten Sie die Sicherheits- und Warnhinweise in dieser Dokumentation und auf dem Gerät.
- Diese Dokumentation ist permanenter Bestandteil des beschriebenen Produkts und muss bei Veräußerung dem Käufer mit übergeben werden.

Zeichenerklärung



Achtung!

Genaueres Befolgen dieser Warnhinweise kann Personen- und/oder Sachschäden vermeiden.



Spezielle Hinweise zur besseren Verständlichkeit und Handhabung.

Inhaltsverzeichnis

Zu diesem Handbuch	9
Produktbeschreibung.....	9
Sicherheitshinweise.....	11
Montage.....	12
Arbeitshinweise	12
Lagerung	13
Reparatur.....	13
Wartung und Pflege.....	13
Hilfe bei Störungen.....	14
Entsorgung	177

Produktbeschreibung

In dieser Dokumentation werden Elektro-Rasenmäher mit Grasfangkorb beschrieben. Einige Modelle sind zusätzlich zum Mulchen geeignet.

Identifizieren Sie ihr Modell anhand der Produktbilder und der Beschreibung der verschiedenen Optionen.

Bestimmungsgemäße Verwendung

Dieses Gerät ist zum Mähen eines Rasenbodens im privaten Bereich bestimmt und darf nur auf abgetrocknetem Rasen eingesetzt werden.

Eine andere oder darüber hinausgehende Verwendung gilt als nicht bestimmungsgemäß.

Möglicher Fehlgebrauch

- Dieser Rasenmäher ist nicht zur Verwendung in öffentlichen Anlagen, Parks, Sportstätten sowie in der Land- und Forstwirtschaft geeignet
- Vorhandene Sicherheitseinrichtungen dürfen nicht demontiert oder überbrückt werden, z. B. durch Anbinden der Sicherheitsbügel am Holm
- Gerät nicht bei Regen und/oder auf nassem Rasen benutzen
- Gerät darf nicht im gewerblichen Einsatz betrieben werden

Sicherheits- und Schutzeinrichtungen



Achtung – Verletzungsgefahr!

Sicherheits- und Schutzeinrichtungen dürfen nicht außer Kraft gesetzt werden!

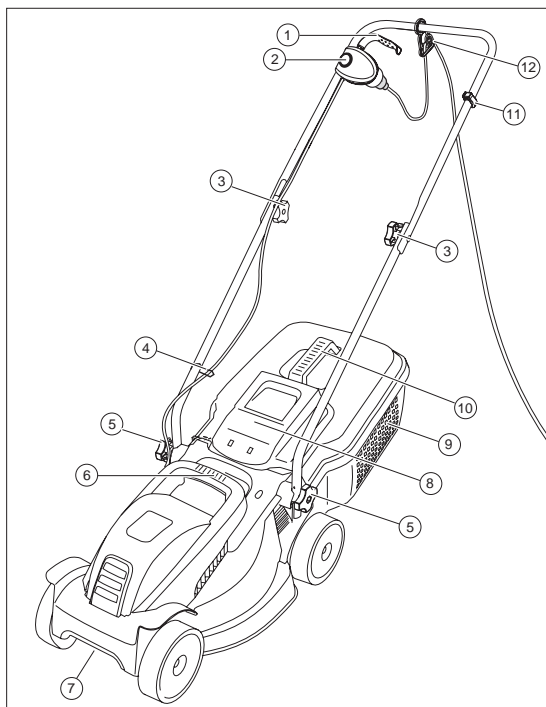
Sicherheitsbügel/Sicherheitsgriff

Je nach Ausführung ist das Gerät mit einem Sicherheitsbügel oder einem Sicherheitsgriff ausgerüstet. Im Gefahrenmoment diesen einfach loslassen. Motor und Schneidmesser werden gestoppt.

Prallklappe

Die Prallklappe schützt vor herausgeschleuderten Teilen.

Produktübersicht



1	Sicherheitsbügelschalter	7	Schnitthöhenverstellung (Achsrads, 3-fach)
2	Startschalter	8	Prallklappe
3	Drehgriffe zur Befestigung des oberen Führungsholms	9	Grasfangkorb
4	Kabelführung für Motorkabel	10	Tragegriff am Grasfangkorb
5	Drehgriffe zur Befestigung des unteren Führungsholms	11	Sicherungsklemme für Kabelzugentlastung
6	Tragegriff am Motor	12	Kabelzugentlastung

Symbole am Gerät

	Achtung! Besondere Vorsicht bei der Handhabung.		Gefahr vor Stromschlag.
	Vor Inbetriebnahme Gebrauchsanleitung lesen!		Abstand zum Gefahrenbereich halten.
	Achtung Gefahr! Hände und Füße vom Schneidwerk fernhalten!		Dritte aus dem Gefahrenbereich fernhalten!
	Anschlussleitung von Schneidmessern fernhalten.		Gehörschutz tragen!
	Gerät immer vor Wartungsarbeiten oder bei beschädigtem Kabel vom Netz trennen.		

Sicherheitshinweise

Der Maschinenführer oder der Benutzer ist für Unfälle mit anderen Personen und deren Eigentum verantwortlich.

Achtung!

Gerät und Verlängerungskabel nur in technisch einwandfreiem Zustand benutzen!
Sicherheits- und Schutzeinrichtungen dürfen nicht außer Kraft gesetzt werden!

Achtung – Verletzungsgefahr!

Sicherheits- und Schutzeinrichtungen dürfen nicht außer Kraft gesetzt werden!

Elektrische Sicherheit

Achtung – Gefahr durch Strom!


Gefahr durch Berühren spannungsführender Teile! Stecker sofort vom Netz trennen, wenn das Verlängerungskabel beschädigt oder durchtrennt wurde!

Wir empfehlen den Anschluss über einen FI-Schutzschalter mit einem Nennfehlerstrom von < 30 mA.

- Die Haus-Netzspannung muss mit den Angaben zur Netzspannung in den Technischen Daten übereinstimmen, keine andere Versorgungsspannung verwenden
- Nur Verlängerungskabel verwenden, die für den Gebrauch im Freien vorgesehen sind – Mindestquerschnitt 1,5 mm²
- Beschädigte oder brüchige Verlängerungskabel dürfen nicht verwendet werden
- Kontrollieren Sie vor jeder Inbetriebnahme den Zustand Ihres Verlängerungskabels
- Immer die spezielle Kabelzugentlastung für das Verlängerungskabel verwenden
- Kabel aus dem Schnittbereich fernhalten und immer von der Maschine weg führen
- Mit dem Rasenmäher niemals über das Verlängerungskabel fahren
- Gerät vor Feuchtigkeit schützen

Sicherheitshinweise Bedienung

- Kinder und Personen, die diese Gebrauchsanleitung nicht kennen, dürfen das Gerät nicht benutzen

- Örtliche Bestimmungen zum Mindestalter der Bedienperson beachten
 - Gerät nicht unter Einfluss von Alkohol, Drogen oder Medikamenten bedienen
 - Gerät vor jedem Gebrauch auf Beschädigungen prüfen, beschädigte Teile ersetzen lassen
 - Das zu mähende Terrain vollständig und sorgfältig prüfen, alle Fremdkörper entfernen
 - Zweckmäßige Arbeitskleidung tragen:
 - Lange Hose
 - Festes und rutschsicheres Schuhwerk
 - Beim Arbeiten auf sicheren Stand achten
 - Dritte aus dem Gefahrenbereich fernhalten
 - Körper, Gliedmaßen und Kleidung vom Schneidwerk fernhalten
 - Nur bei ausreichendem Tageslicht oder künstlicher Beleuchtung arbeiten
 - Stecker immer vom Netz trennen und Stillstand des Geräts abwarten:
 - Nach dem Auftreten von Störungen und ungewöhnlichem Vibrieren des Geräts
 - Vor dem Lösen von Blockierungen
 - Vor dem Beseitigen von Verstopfungen
 - Nach dem Kontakt mit Fremdkörpern
-  Suchen Sie nach Kontakt mit Fremdkörpern nach Beschädigungen am Rasenmäher. Führen Sie die erforderlichen Reparaturen durch, bevor Sie erneut starten und mit dem Rasenmäher arbeiten.
- Besondere Aufmerksamkeit beim Umkehren des Rasenmähers oder wenn Sie den Rasenmäher zu sich heranziehen
 - Nicht über Hindernisse mähen (z. B. Zweige, Baumwurzeln)
 - Schnittgut nur bei stehendem Motor entfernen
 - Den Motor abschalten, wenn eine andere als die zu mähende Fläche überquert wird
 - Gerät niemals mit laufendem Motor heben oder tragen
 - Betriebsbereites Gerät nicht unbeaufsichtigt lassen

Montage

Montage: Siehe die Bilder (0) – (9).



Achtung!

Das Gerät darf erst nach vollständiger Montage betrieben werden!

Grasfangkorb anbringen



Achtung – Verletzungsgefahr!

Grasfangkorb nur bei ausgeschaltetem Motor und stillstehendem Schneidmesser abnehmen oder anbringen.

1. Prallklappe anheben und Grasfangkorb in die Halter einhängen.

Grasfangkorb leeren (9)

1. Prallklappe anheben.
2. Grasfangkorb aushängen und nach hinten abnehmen.
3. Grasfangkorb leeren.
4. Prallklappe anheben und Grasfangkorb wieder in die Halter einhängen.

Netzanschluss herstellen

1. Netzstecker der Geräteanschlussleitung in den Startschalter einstecken (13).
2. Geräteanschlussleitung mit Kabelzugentlastung sichern (12).
Die Schlaufe des Netzkabels muss so lang sein, dass die Kabelzugentlastung von einer Seite zur anderen gleiten kann.

Motor einschalten

Den Rasenmäher nur auf ebenem Untergrund, nicht in hohem Gras starten. Der Untergrund muss frei von Fremdkörpern wie z. B. Steinen sein. Den Rasenmäher zum Starten nicht anheben.

1. Startknopf des Startschalters gedrückt halten (13-1).
2. Sicherheitsbügel/-griff gegen den Holm ziehen und festhalten (13-2).
3. Startknopf loslassen.

Motor ausschalten

1. Sicherheitsbügel/-griff loslassen.
2. Stillstand des Schneidmessers abwarten.

Arbeitshinweise



Örtliche Bestimmungen zum Betreiben von Rasenmähern beachten.

- Das zu mähende Terrain vollständig und sorgfältig prüfen – alle Fremdkörper entfernen
- Nur mähen, wenn sich kein Dritter im Arbeitsbereich befindet
- Nur bei guten Sichtverhältnissen mähen
- Gerät nur im Schrittempo führen
- Nur mit scharfem Schneidmesser mähen
- Nicht über Hindernisse mähen (z. B. Zweige, Baumwurzeln)
- Bei Hanglagen stets quer zum Hang mähen. Rasenmäher nicht hangauf- oder hangabwärts und an Hängen mit mehr als 20° Neigung benutzen
- Erhöhte Vorsicht an Hanglagen bei Änderung der Arbeitsrichtung

Tipps zum Mähen

- Mit dem Mähen möglichst nahe an der Steckdose beginnen
- Verlängerungskabel immer auf der bereits gemähten Rasenfläche führen
- Schnitthöhe gleichbleibend 3–5 cm, nicht mehr als die Hälfte der Rasenhöhe abmähen
- Rasenmäher nicht überlasten! Sinkt die Motordrehzahl durch langes, schweres Gras merklich, Schnitthöhe vergrößern und mehrfach mähen
- In den Morgenstunden oder am späten Nachmittag mähen, um den frisch geschnittenen Rasen vor Austrocknen zu schützen
- Während starker Wachstumsphasen zweimal in der Woche mähen, in regenarmen Zeiten entsprechend seltener

Lagerung

- Gerät immer mit gezogenem Netzstecker lagern
- Zum platzsparenden Aufbewahren den Oberholm abklappen
- Gerät trocken und unzugänglich für Kinder und unbefugte Personen lagern

Reparatur

- Reparaturarbeiten dürfen nur AL-KO Servicestellen und autorisierte Fachbetriebe durchführen
- Um eine Unwucht zu vermeiden, dürfen Schneidwerkzeuge und Befestigungsbolzen nur satzweise ausgetauscht werden

Wartung und Pflege



Achtung – Verletzungsgefahr!

Vor allen Wartungs- und Pflegearbeiten immer den Netzstecker ziehen!

Bei Wartungs- und Pflegearbeiten am Schneidmesser immer Arbeitshandschuhe tragen!

Nicht ausgewuchtete Schneidmesser führen zu starken Vibrationen und beschädigen den Mäher.

- Grasfangeinrichtung regelmäßig auf Funktion und Verschleiß prüfen
- Nach dem Rasenmähen das Gerät gründlich mit einem Handbesen oder Lappen reinigen. Nicht entfernte Verschmutzungen an der Geräteunterseite können die Funktion beeinträchtigen
- Das Gerät nicht mit Wasser abspritzen! Eindringendes Wasser kann den Startschalter sowie den Elektromotor zerstören
- Schneidmesser regelmäßig auf Beschädigungen kontrollieren. Stumpfe oder beschädigte Schneidmesser nur bei einer AL-KO Servicestelle oder einem autorisierten Fachbetrieb schärfen/erneuern lassen. Nachgeschliffene Schneidmesser müssen ausgewuchtet sein.
Anzugsdrehmoment der Messerschraube 15 Nm +5.



Achtung!

Messer und Motorwelle dürfen nicht ausgerichtet werden!



Nach Wartungsarbeiten an Isolationsteilen (z. B. Austausch der Schneidmesser) muss nach Richtlinie VDE 701 eine Isolationsschutzprüfung durchgeführt werden.

- Fachmännische Überprüfung ist erforderlich:
 - nach dem Auffahren auf ein Hindernis
 - bei sofortigem Stillstand des Motors
 - bei verbogenem Schneidmesser
 - bei verbogener Motorwelle

Hilfe bei Störungen

Störung	Mögliche Ursache	Lösung
Motor läuft nicht	Keine Stromversorgung	Haussicherung und Verlängerungskabel prüfen.
	Gerätekabel defekt	AL-KO Servicestelle/autorisierten Fachbetrieb aufsuchen.
	Schneidmesser blockiert	Auswurfkanal/Gehäuse reinigen, das Schneidmesser muss frei drehbar sein. Auf niederem Gras oder auf der bereits gemähten Fläche starten, Schnitthöhe korrigieren.
Motorleistung lässt nach	Zuviel Gras im Auswurfkanal oder Gehäuse	Auswurfkanal und Gehäuse reinigen. Schnitthöhe korrigieren.
	Schneidmesser stumpf	AL-KO Servicestelle oder autorisierten Fachbetrieb aufsuchen und Schneidmesser schärfen/erneuern lassen.
Grasfangbox füllt nicht ausreichend	Rasen feucht	Rasen trocknen lassen.
	Grasfangbox verstopft	Gitter der Grasfangbox säubern.
	Zuviel Gras im Auswurfkanal oder Gehäuse	Auswurfkanal und Gehäuse reinigen. Schnitthöhe korrigieren.
	Schneidmesser stumpf	AL-KO Servicestelle oder autorisierten Fachbetrieb aufsuchen und Schneidmesser schärfen/erneuern lassen.



Bei Störungen, die nicht in dieser Tabelle aufgeführt sind oder die Sie nicht selbst beheben können, wenden Sie sich bitte an unseren zuständigen Kundendienst.

About this manual

- Please read this document before starting to use the machine. This is essential for safe working and trouble-free handling.
- Comply with the safety and warning instructions in this documentation and on the machine.
- This document is a permanent component of the described product, and must remain with the machine if it is sold to someone else.

Explanation of symbols



Important!

Following these warning instructions can help to avoid personal injury and/or damage to property.



Special instructions for ease of understanding and handling.

Contents

About this manual.....	15
Product description.....	15
Safety instructions.....	17
Installation.....	18
Work instructions.....	18
Storage.....	19
Repair.....	19
Maintenance and care.....	19
Help in case of malfunction.....	20
Disposal.....	177

Product description

This documentation describes electric lawnmowers with grass collectors. Some models are also suitable for mulching.

Identify your model based on the product images and the description of the different options.

Designated use

This machine is intended for the non-commercial mowing of lawns, and must only be used on dry grass.

Any use not in accordance with this designated use shall be regarded as misuse.

Possible misuse

- This lawnmower is not suitable for use in public gardens, parks, sports stadiums and in agriculture and forestry.
- Any safety devices that are present must not be removed or bypassed, e.g. by attaching the operator presence control to the bar
- Do not use the machine in the rain and/or on wet grass
- The machine is not allowed to be used commercially

Safety and protective devices



Important – Danger of injury!

Do not disable safety and protective devices.

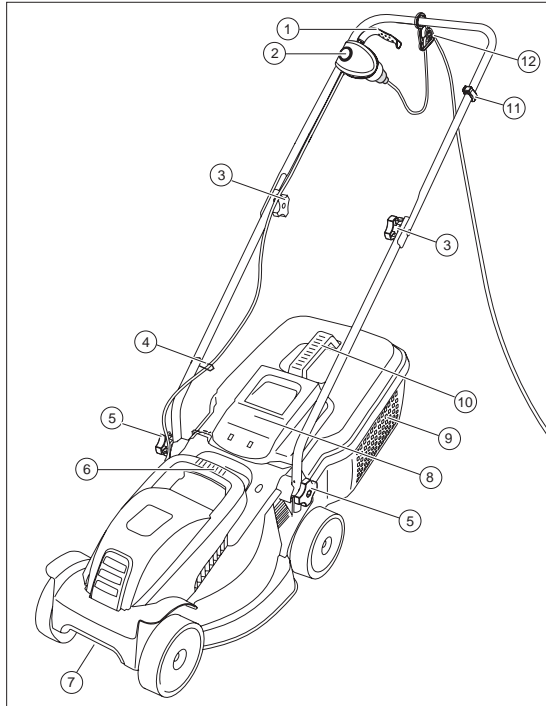
Operator presence control/Safety handle

Depending on the version, the machine is fitted with an operator presence control or a safety handle. In case of danger, simply release it. The motor and cutting blade are stopped.

Baffle

The baffle protects against parts flying out.

Product overview



1	Safety switch	7	Cutting height adjustment (wheel axle, 3-stage)
2	Start switch	8	Baffle
3	Turning handles for attaching the upper handlebar	9	Grass collector
4	Cable guide for motor cable	10	Carrying handle on the grass collector
5	Turning handles for attaching the lower handlebar	11	Terminal block for cable strain relief
6	Carrying handle on the motor	12	Cable strain relief

Symbols on the machine

	Important! Take particular care during handling.		Danger of electric shock.
	Before starting operation, read the operating instructions.		Keep distance to the danger area.
	Important – danger! Keep your hands and feet away from the blade system.		Keep other people out of the danger area.
	Keep the connecting cable away from cutting blades.		Wear ear protection.
	Always disconnect the machine from the mains before maintenance work or if the cable is damaged.		

Safety instructions

The machine operator or user is responsible for accidents involving other people and their property.

Important!

Only use the machine and extension lead if they are in perfect technical condition.
Do not disable safety and protective devices.

Important – Danger of injury!

Do not disable safety and protective devices.

Electrical safety


Important – Danger from electric current!

Danger from contact with live parts! Immediately disconnect the plug from the mains if the extension lead has been damaged or severed.
We recommend connection via a earth leakage circuit breaker (ELCB) with a rated leakage current < 30 mA.

- The mains voltage at your location must comply with the information regarding mains voltage in the Technical Data. Do not use any other supply voltage
- Use only extension leads approved for outdoor use, with a minimum cross-section of 1.5 mm²
- Damaged or fragile extension leads may not be used
- Check the condition of you extension lead prior to every use
- Always use the special cable strain relief for the extension lead
- Keep cables out of the cutting area and always routed away from the machine
- Never run over the extension lead with the lawnmower
- Protect the machine against moisture

Safety notes for operation

- Children and persons who are not familiar with the instructions for use are not allowed to use the machine
- Comply with local regulations on the minimum age of persons operating the equipment

- The machine must not be operated by persons under the influence of alcohol, drugs or medication
 - Check the machine for damage prior to every use. Have damaged parts replaced
 - Carefully check the entire area to be mowed; remove all foreign bodies
 - Wear appropriate working clothes:
 - Long trousers
 - Sturdy, non-slip shoes
 - Make sure you can stand securely when working
 - Keep third parties away from the danger area
 - Keep body, limbs and clothing away from the blade system
 - Only work in sufficient daylight or artificial lighting
 - Always unplug from the mains and wait for machine to come to a standstill:
 - In the event of faults or unusual vibrations of the machine
 - Before releasing blockages
 - Before unclogging
 - After contact with foreign bodies
-  After contact with foreign bodies, check the machine for damage. Carry out the necessary repairs prior to restarting and working with the lawnmower.

- Take particular care when turning the lawnmower or pulling the lawnmower towards the operator
- Do not mow over obstacles (e.g. twigs, tree roots)
- Make sure the motor has stopped before you remove any cuttings
- Switch off the motor if it is necessary to cross another area than the area to be mowed
- Never lift or carry the machine when the engine is running
- Do not leave the operational machine unsupervised

Installation

Assembly: See the images (0) – (9).



Important!

Only operate the machine when it has been fully assembled.

Attaching the grass collector



Important – Danger of injury!

Only attach or remove the grass collector when the motor has been switched off and the cutting blade is at a standstill.

1. Lift the baffle and hook the grass collector into the holder.

Emptying the grass collector (9)

1. Lift the baffle.
2. Unhook the grass collector and remove backwards.
3. Empty the grass collector.
4. Lift the baffle and hook the grass collector into the holder again.

Connecting the mains power

1. Insert the power plug of the machine connecting cable into the start switch (13).
2. Secure the machine connecting cable with cable strain relief (12).
The loop of the mains cable must be long enough for the cable strain relief to slide from one side to the other.

Switching on the motor

Only start the lawnmower on level ground and not in long grass. The ground must be free of foreign bodies, such as stones. Do not lift the lawnmower to start it.

1. Press down and hold the start button of the start switch (13-1).
2. Pull the operator presence control/safety handle against the handlebar and hold it there (13-2).
3. Release the start button.

Switching off the motor

1. Release the operator presence control/safety handle.
2. Wait for the cutting blade to come to a standstill.

Work instructions



Comply with local regulations on the operation of lawnmowers.

- Carefully check the entire area to be mowed; remove all foreign bodies
- Only mow when no other persons are in the working area
- Only mow when visibility is good
- Only operate the machine at walking pace
- Only mow with a sharp cutting blade
- Do not mow over obstacles (e.g. twigs, tree roots)
- On sloping ground, always mow across the slope. Do not mow up or down the slope, or on slopes with a gradient of more than 20°
- Exercise particular care when changing direction on slopes

Tips for mowing

- Start mowing as close as possible to the power socket
- Always keep the extension lead on the section of lawn already mowed
- Maintain a constant cutting height of 3–5 cm; do not mow the grass to less than half its original height
- Do not overload the lawnmower. If the motor speed drops noticeably because of long, thick grass, increase the cutting height and mow in several passes
- Mow in the morning or late afternoon to prevent the freshly cut lawn from drying out
- During phases of strong growth, mow twice a week; during dry periods, increase the intervals between mowing accordingly

Storage

- Always unplug the machine from the mains before storing
- To save space when storing the lawnmower, fold down the top handlebar
- Store the machine in a dry place inaccessible to children and unauthorised persons

Repair

- Repair work may only be carried out by AL-KO service centres and authorised specialist workshops
- To prevent any imbalance, only replace cutters and fastening pins as a set

Maintenance and care

Important – Danger of injury!

Always unplug from the mains before any maintenance and preventive maintenance work.

Always wear work gloves when carrying out maintenance and preventive maintenance work on the cutting blade.

Unbalanced cutting blades cause strong vibrations and damage the mower.

- Check the grass catcher regularly correct operation and wear
- After mowing the lawn, clean the machine thoroughly with a hand brush or cloth. Contamination on the underside of the machine can impair the function of the machine if not removed
- Do not spray the machine with water. The start switch and the electric motor can be irreparably damaged if water gets into them.
- Check the cutting blade regularly for damage. Only have blunt or damaged cutting blades sharpened/ replaced by an AL-KO service centre or authorised specialist company. Resharpener cutting blades must be balanced.
Tightening torque of the blade screw 15 Nm +5.

Important!

The blades and motor shaft must not be aligned.



After maintenance work on insulated parts (e.g. replacement of the cutting blade), an insulation protection check must be carried out in accordance with VDE Directive 701.

- Professional inspection is required:
 - after running into an obstacle
 - if the motor stops suddenly
 - if the cutting blade is bent
 - if the motor shaft is bent

Help in case of malfunction

Malfunction	Possible cause	Solution
Motor does not start	No power supply	Check the mains fuse and extension lead.
	Machine cable defective	Contact an AL-KO service centre/authorised specialist company.
	Cutting blade blocked	Clean the discharge channel/housing, the cutting blade must rotate freely. Start on shorter grass or on the section of lawn that has already been mowed; correct the cutting height.
The motor loses power	Too much grass in the discharge channel or housing	Clean the discharge channel and housing. Correct the cutting height.
	Cutting blade blunt	Contact an AL-KO service centre or authorised specialist company and have the cutting blade sharpened/replaced.
Grass collector does not fill up sufficiently	Lawn damp	Allow the lawn to dry.
	Grass collector clogged	Clean the grid of the grass collector.
	Too much grass in the discharge channel or housing	Clean the discharge channel or housing. Correct the cutting height.
	Cutting blade blunt	Contact an AL-KO service centre or authorised specialist company and have the cutting blade sharpened/replaced.



For malfunctions that are not listed in this table or that you cannot resolve yourself, please contact our responsible customer service.

Over deze handleiding

- Lees deze documentatie vóór de ingebruikname door. Dit is een voorwaarde voor veilig werken en een storingsvrij gebruik.
- Neem de veiligheids- en waarschuwingeninstructies in deze documentatie en op het apparaat in acht.
- Deze documentatie vormt een vast onderdeel van het beschreven product en moet bij verkoop aan de koper worden overhandigd.

Verklaring van tekens



Let op!

Het nauwkeurig opvolgen van deze waarschuwingeninstructies kan lichamelijk letsel of materiële schade voorkomen.



Speciale aanwijzingen voor meer duidelijkheid en een beter gebruik.

Inhoudsopgave

Over deze handleiding.....	21
Productomschrijving	21
Veiligheidsinstructies	23
Montage.....	24
Werkinstructies	24
Opslag	25
Reparaties	25
Onderhoud en verzorging.....	25
Hulp bij storingen.....	26
Afvoeren	177

Productomschrijving

Deze gebruiksaanwijzing beschrijft de elektrische grasmaaier met grasopvangbak. Met enkele modellen kunt u ook mulchen (versnipperen).

Identificeer uw model aan de hand van de productafbeeldingen en de beschrijving van de verschillende opties.

Reglementair gebruik

Dit apparaat voor particulier gebruik is bedoeld voor het maaien van gazons en mag uitsluitend bij droog gras worden gebruikt.

Elke andere of verder strekkende toepassing wordt beschouwd als niet overeenkomstig het gebruiksdoel.

Mogelijk foutief gebruik

- Deze grasmaaier is niet geschikt voor gebruik in een openbare omgeving, parken, op sportterreinen of in de land- en bosbouw
- De aanwezige veiligheidsvoorzieningen mogen niet gedemonteerd of overbrugd worden, bijv. door de veiligheidsbeugel aan de greepbeugel vast te klemmen
- Apparaat niet gebruiken bij regen en/of op nat gazon
- Apparaat niet voor commercieel gebruik inzetten

Veiligheids- en beveiligingsvoorzieningen



Let op – Letselrisico!

Veiligheidsfuncties en beveiligingen mogen niet buiten werking worden gesteld!

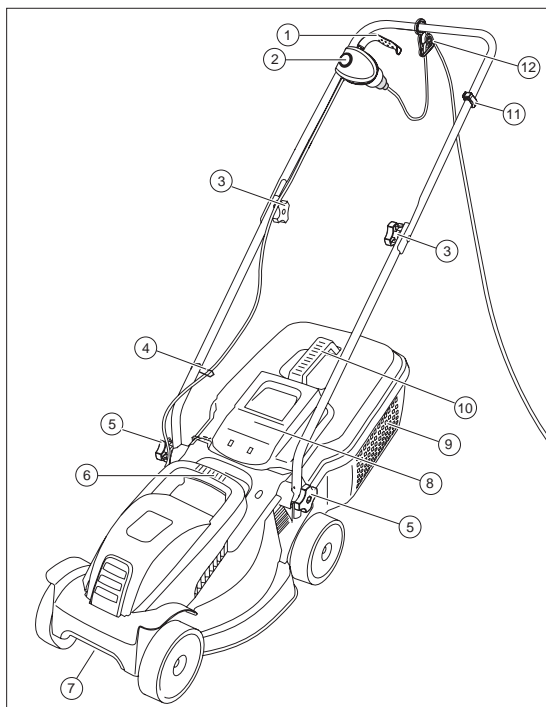
Veiligheidsbeugel/veiligheidsgreep

Afhankelijk van de uitvoering is het apparaat met een veiligheidsbeugel of een veiligheidsgreep uitgerust. Laat deze bij gevaar gewoon los. De motor en het mes vallen stil.

Schermbeschermer

Het scherm beschermt tegen weggeslingerde voorwerpen.

Productoverzicht



1	Veiligheidsbeugelschakelaar	7	Maaihoogteregeling (wielas, 3-voudig)
2	Startschakelaar	8	Scherm
3	Draaigrepen voor bevestiging van bovenste duwstang	9	Grasopvangbak
4	Kabelgeleider voor motorkabel	10	Draaggreep op grasopvangbak
5	Draaigrepen voor bevestiging van onderste duwstang	11	Borgklem voor kabeltrekcontlasting
6	Draaggreep op motor	12	Kabeltrekcontlasting

Symbolen op het apparaat

	Let op! Vereist extra voorzichtigheid tijdens gebruik.		Gevaar voor elektrische schok.
	Lees voor de ingebruikname de gebruikershandleiding door!		Houd afstand tot de gevarezone.
	Let op: gevaar! Blijf met uw handen en voeten bij het snijmechanisme vandaan!		Houd anderen uit de buurt van de gevarezone!
	Netsnoer bij het mes vandaan houden.		Draag gehoorbescherming!
	Vooraf aan onderhoudswerkzaamheden of bij een beschadigde kabel de machine altijd afkoppelen van het lichtnet.		

Veiligheidsinstructies

De gebruiker van het apparaat is verantwoordelijk voor eventueel letsel bij derden en schade aan hun eigendommen.



Let op!

Apparaat en verlengkabel uitsluitend in onbeschadigde toestand gebruiken!
Veiligheidsfuncties en beveiligingen mogen niet buiten werking worden gesteld!



Let op – Letselrisico!

Veiligheidsfuncties en beveiligingen mogen niet buiten werking worden gesteld!

Elektrische veiligheid



Let op – Elektrocutiegevaar!

Risico door het aanraken van spanningvoerende onderdelen! De stekker meteen uit het stopcontact halen wanneer de verlengkabel werd beschadigd of is doorsneden!

Wij raden aan het apparaat aan te sluiten via een FI-aardlekschakelaar met een nominale lekstroom van < 30 mA.

- De netspanning in huis moet overeenstemmen met de meldingen voor netspanning in de Technische Gegevens; gebruik geen andere voedingspanning
- Gebruik alleen een verlengkabel die geschikt is voor gebruik buitenshuis en met een minimale doorsnede van 1,5 mm²
- Een beschadigde of verweerde verlengkabel mag niet gebruikt worden
- Vooraf aan de ingebruikname de staat van uw verlengkabel controleren
- Gebruik altijd de speciale kabeltrekontlasting voor de verlengkabel
- Kabel uit de buurt van het snijbereik houden en altijd van de machine weg leiden
- Nooit met de grasmaaier over de verlengkabel rijden.
- Bescherm het apparaat tegen vochtigheid

Veiligheidsinstructies - bediening

- Kinderen of personen die de handleiding niet heb-

ben gelezen, mogen het apparaat niet gebruiken

- Neem de plaatselijke voorschriften in acht inzake de minimumleeftijd van de bediener
- Bedien het apparaat niet als u onder invloed bent van alcohol, drugs of geneesmiddelen.
- Controleer het apparaat voor ieder gebruik op beschadigingen, vervang beschadigde onderdelen
- Het te maaien gebied volledig en zorgvuldig op vreemde voorwerpen inspecteren
- Doelmatige werkkleding dragen:
 - lange broek
 - stevige schoenen met antislipzool
- Tijdens werkzaamheden een veilige werkpositie aanhouden
- Houd anderen uit de buurt van de gevarezone
- Blijf met uw lichaam, ledematen en kleding bij het maaiwerk vandaan
- Gebruik het apparaat alleen bij voldoende daglicht of kunstmatige verlichting
- Verwijder de stekker altijd uit het stopcontact en wacht tot de maaier is stilgevallen:
 - Na het optreden van storingen en abnormale trillingen van het apparaat
 - Voor het oplossen van blokkeringen
 - Voor het oplossen van verstoppingen
 - Na contact met vreemde voorwerpen



Inspecteer na contact met vreemde voorwerpen de grasmaaier op beschadigingen. Voer de nodige reparaties uit alvorens u opnieuw met de grasmaaier begint te werken.

- Wees zeer voorzichtig bij het omkeren van de grasmaaier of wanneer u de grasmaaier naar u toe trekt
- Nooit over obstakels maaien (bijv. takken, boomwortels)
- Gemaaid materiaal alleen bij stilstaande motor verwijderen
- De motor uitschakelen wanneer u over een ander oppervlak dan het gazon rijdt
- U mag het apparaat nooit met lopende motor optillen of dragen.
- Laat het bedrijfsklare apparaat niet zonder toezicht achter.

Montage

Montage: Zie afbeeldingen (0) – (9).



Let op!

Pas na de geheel voltooide montage mag het apparaat gebruikt worden!

Grasopvangbak bevestigen



Let op – Letselrisico!

Grasopvangbak alleen bij uitgeschakelde motor en stilstaand mes afnemen of aanbrengen.

1. Scherm optillen en grasopvangbak in de houders hangen.

Grasopvangbak ledigen (9)

1. Scherm optillen.
2. Grasopvangbak uitnemen en naar achteren verwijderen.
3. Grasopvangbak ledigen.
4. Scherm optillen en grasopvangbak opnieuw in de houders hangen.

Aansluiting met het lichtnet tot stand brengen

1. Stekker van het snoer van de grasmaaier in de startschakelaar steken (13).
2. Grasmaaiersnoer met kabeltrekontlasting beveiligen (12).
Maak de lus van de kabel zo lang dat de kabeltrekontlasting van de ene naar de andere kant kan glijden.

De motor starten

De grasmaaier alleen op effen ondergrond, niet in het hoge gras starten. De ondergrond moet vrij van vreemde voorwerpen zoals stenen zijn. De grasmaaier bij het starten niet optillen.

1. Startknop van de startschakelaar ingedrukt houden (13-1).
2. Veiligheidsbeugel/-greep tegen de duwgreep trekken en vasthouden (13-2).
3. Startknop loslaten.

Motor uitschakelen

1. Veiligheidsbeugel/-greep loslaten.
2. Wacht tot het mes stilstaat.

Werkinstructies



Neem de plaatselijke voorschriften inzake het gebruik van grasmaaiers in acht.

- Het te maaien gebied volledig en zorgvuldig op vreemde voorwerpen inspecteren
- Alleen maaien wanneer er zich geen derden in het te maaien gebied bevinden
- Alleen bij goed zicht maaien
- Grasmaaier alleen in pas voortduwen
- Uitsluitend met scherp mes maaien
- Niet over obstakels maaien (bijv. takken, boomwortels)
- Op hellend gazon uitsluitend dwars op de helling maaien.
Niet naar boven en naar beneden op de helling werken en evenmin op hellingen met een inclinatie van meer dan 20°
- Grote zorgvuldigheid is geboden bij het veranderen van maairichting op hellingen

Tips bij het maaien

- Indien mogelijk zo dicht mogelijk bij het stopcontact beginnen maaien
- Verlengkabel altijd op het reeds gemaaide gras laten rusten
- Houd een gelijkmatige maaihoogte aan tot 3–5 cm, maai niet meer af dan de helft van de grashoogte
- Grasmaaier niet overbelasten! Als het motortoeental in dichtbegroeid, hoog gras merkbaar daalt, vergroot dan de maaihoogte en maai vaker
- Maai 's morgens vroeg of in de late namiddag om het pas gemaaide gazon voor uitdrogen te behoeven
- Tijdens sterke groeiperioden twee keer per week maaien, in perioden met weinig neerslag minder vaak

Opslag

- Apparaat altijd met uitgetrokken stekker opslaan
- De bovenbeugel opklappen om plaats te besparen bij de opslag
- Bewaar het apparaat op een plek die ontoegankelijk is voor kinderen en onbevoegde personen.

Reparaties

- Reparatiewerkzaamheden alleen laten uitvoeren in servicewerkplaatsen van AL-KO of door de erkende vakhandel
- Om trillingen te vermijden moeten messen en bevestigingsbouten per set worden vervangen

Onderhoud en verzorging



Let op – Letselrisico!

Haal voorafgaand aan alle onderhouds- en reinigingswerkzaamheden de stekker los!
Draag bij onderhouds- en reparatiewerkzaamheden van het mes altijd werkhandschoenen!
Niet uitgebalanceerde messen veroorzaken hevige trillingen en beschadigen de grasmaaier.

- Grasopvanginstallatie regelmatig inspecteren op werking en slijtage
- De grasmaaier na het maaien grondig reinigen met een handborstel of een poetsdoek. Door niet verwijderde vervuiling aan de onderkant van de grasmaaier kan de werking verslechteren.
- Spuit het apparaat niet schoon met water! Indringend water kan de startschakelaar en de elektromotor beschadigen.
- Messen regelmatig op beschadigingen inspecteren. Stompe of beschadigde messen alleen bij een AL-KO servicenter of een erkende vakhandel laten slijpen/vernieuwen. Opnieuw geslepen messen moeten uitgebalanceerd worden. Aanhaalmoment van de borgschroef van de messen 15 Nm +5.



Let op!

Mes en motoras mogen niet gericht worden!



Na reparatiewerkzaamheden aan geïsoleerde onderdelen (bv. vervanging van mes) moet in overeenstemming met richtlijn VDE 701 een isolatietest worden uitgevoerd.

- Controle door een vakman is vereist:
 - wanneer er over een obstakel is gereden
 - bij onmiddellijke stilstand van de motor
 - bij een verbogen mes
 - bij een verbogen motoras

Hulp bij storingen

Storing	Mogelijke oorzaak	Oplossing
Motor draait niet	Geen spanning	Zekering in huis en verlengkabel inspecteren.
	Grasmaaierkabel defect	AL-KO servicepunt/erkende vakhandel bezoeken.
	Mes blokkeert	Uitwerpkanaal/behuizing reinigen, het mes moet vrij kunnen worden rondgedraaid. Op laag gras of op reeds gemaaid gazon starten, maaihoogte corrigeren.
Motorvermogen is onvoldoende	Te veel gras in het uitwerpkanaal of in de behuizing	Uitwerpkanaal en behuizing reinigen. Maaihoogte corrigeren.
	Mes bot	AL-KO servicepunt/erkende vakhandel bezoeken en mes laten slijpen/vernieuwen.
Grasopvangbak vult onvoldoende	Gazon is nat	Gazon laten drogen.
	Grasopvangbak verstopt	Rooster van de grasopvangbak reinigen.
	Te veel gras in het uitwerpkanaal of in de behuizing	Uitwerpkanaal en behuizing reinigen. Maaihoogte corrigeren.
	Mes bot	AL-KO servicepunt/erkende vakhandel bezoeken en mes laten slijpen/vernieuwen.



Bij storingen die niet in deze tabel worden vermeld of in geval van storingen die u niet zelf kunt oplossen, wendt u zich tot onze verantwoordelijke klantenservice a.u.b.

À propos de ce manuel

- Lisez la présente documentation avant la mise en service. C'est la condition pour un travail sûr et une bonne maniabilité.
- Respectez les consignes de sécurité et de mise en garde contenues dans cette documentation !
- La présente documentation fait partie intégrante du produit décrit et doit être remise à l'acheteur en cas de vente.

Légende



Attention !

Respecter à la lettre ces instructions de sécurité peut éviter les dommages corporels et / ou matériel !



Instructions spéciales pour une meilleure compréhension et maniabilité.

Table des matières

À propos de ce manuel.....	27
Description du produit.....	27
Consignes de sécurité.....	29
Montage.....	30
Instructions de travail.....	30
Entreposage.....	31
Réparation.....	31
Maintenance et entretien.....	31
Aide en cas de pannes.....	32
Élimination.....	177

Description du produit

La présente documentation est la description de tondeuses à gazon électriques avec bac de ramassage. Certains modèles conviennent également pour le mulching.

Identifiez votre modèle à l'aide des photos des produits et de la description des différentes options.

Utilisation conforme

Cet appareil est destiné à la tonte des pelouses des particuliers et ne doit être utilisé que sur une pelouse sèche.

Toute autre utilisation ou toute utilisation allant au-delà des conditions d'exploitation n'est pas conforme.

Éventuelles utilisations erronées

- Cette tondeuse à gazon n'est pas conçue pour une utilisation dans les aires publiques, les parcs, les centres sportifs ou pour les activités agricoles et forestières.
- Les dispositifs de sécurité présents ne doivent ni être démontés, ni pontés, p.ex. en attachant l'étrier de sécurité à la barre.
- Ne pas utiliser l'appareil quand il pleut et/ou quand l'herbe est mouillée.
- L'appareil n'est pas destiné à une utilisation professionnelle.

Dispositifs de sécurité et de protection



Attention - Risque de blessures !

Les dispositifs de sécurité et de protection ne doivent pas être mis hors service !

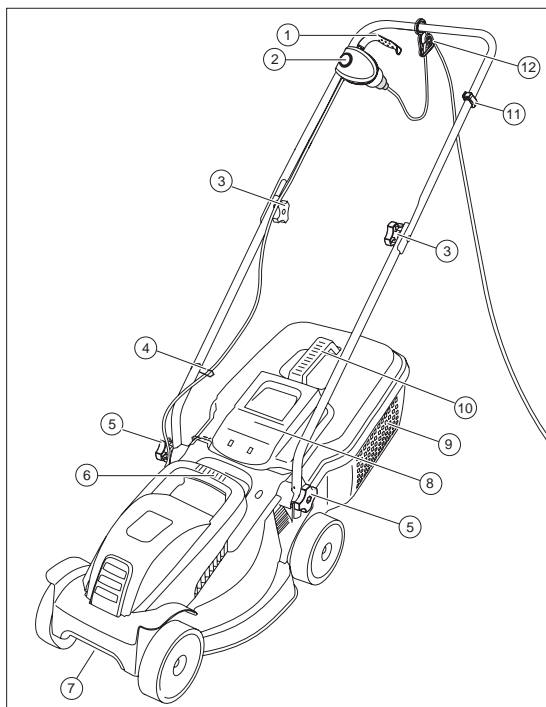
Étrier de sécurité/poignée de sécurité

Selon le modèle de l'appareil, il peut être équipé d'un étrier de sécurité ou d'une poignée de sécurité. Dans un moment de danger, il suffit de le ou la lâcher. Le moteur et la lame s'arrêtent.

Trappe déflectrice

La trappe déflectrice protège des objets projetés.

Aperçu du produit



1	Interrupteur à étrier de sécurité	7	Réglage de la hauteur de coupe (roue, 3 hauteurs)
2	Interrupteur de démarrage	8	Trappe déflectrice
3	Poignées tournantes pour fixer la barre de direction supérieure	9	Bac de ramassage
4	Guide du câble du moteur	10	Poignée de transport sur le bac de ramassage
5	Poignées tournantes pour fixer la barre de direction inférieure	11	Pince de sécurité pour tendeur de câble
6	Poignée de transport sur le moteur	12	Tendeur de câble

Symboles sur l'appareil

	Attention ! Une prudence particulière est requise lors de la manipulation.		Risque d'électrocution.
	Lire la présente notice d'utilisation avant la mise en service !		Maintenir une distance avec la zone à risques.
	Attention danger ! Maintenir à distance les mains et les pieds de l'outil de coupe !		Éloigner les tierces personnes de la zone à risques !
	Éloigner le câble d'alimentation des lames.		Porter un casque anti-bruit !
	Débrancher systématiquement l'appareil du secteur avant les travaux de maintenance ou si le câble est endommagé.		

Consignes de sécurité

Le conducteur de la machine ou l'utilisateur est responsable en cas d'accidents avec des tiers ou de dégâts liés à leurs biens.

Attention !

N'utilisez l'appareil et la rallonge de câble que s'ils sont en parfait état de fonctionnement. Les dispositifs de sécurité et de protection ne doivent pas être mis hors service !

Attention - Risque de blessures !

Les dispositifs de sécurité et de protection ne doivent pas être mis hors service !

Sécurité électrique

Attention - Risque électrique !

Danger en cas de contact avec des pièces sous tension ! Débrancher immédiatement si la rallonge de câble a été endommagée ou sectionnée !

Nous recommandons la connexion via un disjoncteur de protection FI avec un courant de fuite nominal < 30 mA.

- La tension secteur de la maison doit être conforme aux données de la tension secteur indiquées dans les caractéristiques techniques, ne pas utiliser d'autres sources d'alimentation.
- N'utiliser que des câbles de rallonge prévus pour un usage en extérieur avec une section minimale de 1,5 mm².
- Il est interdit d'utiliser des rallonges de câble endommagées ou friables.
- Avant chaque mise en service, contrôlez l'état de votre rallonge de câble.
- Toujours utiliser le tendeur de câble spécial destiné à la rallonge du câble.
- Éloigner le câble de la zone de coupe et toujours le tenir à distance de la machine.
- Ne jamais passer la tondeuse sur la rallonge de câble.
- Protéger l'appareil de l'humidité.

Consignes de sécurité relatives à l'utilisation

- Les enfants et les personnes n'ayant pas pris connaissance de la présence la notice d'utilisation, ne doivent pas utiliser l'appareil.

- Respecter les réglementations locales concernant l'âge minimum de l'utilisateur.
- L'appareil ne doit pas être utilisé sous l'emprise de l'alcool, de drogues ou de médicaments
- Avant chaque utilisation, contrôler la présence de dommages sur l'appareil, faire remplacer les pièces endommagées.
- Vérifier soigneusement l'intégralité du terrain avant de le tondre, retirer les objets étrangers.
- Porter des vêtements de travail adaptés :
 - Pantalon long
 - Chaussures solides et antidérapantes
- Lors du travail, veiller à avoir une position assurée
- Éloigner les tierces personnes de la zone à risques
- Tenir le corps, les membres et les vêtements éloignés de l'outil de coupe.
- Ne travailler que si la lumière du jour est suffisante, ou prévoir un éclairage artificiel.
- Toujours débrancher la fiche du secteur et attendre que l'appareil se soit immobilisé :
 - après l'apparition de pannes ou de vibrations inhabituelles sur l'appareil ;
 - avant de déverrouiller des blocages ;
 - avant d'éliminer les obstructions ;
 - après contact avec ces corps étrangers.



Après u contact avec des corps étrangers, examiner la tondeuse pour voir si elle a été endommagée. Effectuer les réparations nécessaires avant de redémarrer et de travailler avec la tondeuse.

- Être particulièrement vigilant lorsque de la marche arrière de la tondeuse ou si vous ramenez la tondeuse vers vous.
- Ne pas passer au-dessus d'obstacles (p.ex. branches, racines d'arbre) avec la tondeuse.
- Ne retirer les déchets de tonte que lorsque le moteur est à l'arrêt.
- Arrêter le moteur pour traverser une surface autre que celle à tondre.
- Ne jamais soulever ou porter l'appareil lorsque le moteur tourne
- Ne pas laisser l'appareil sans surveillance lorsqu'il est prêt à l'emploi

Montage

Montage : Voir les figures (0) à (9).



Attention !

L'appareil ne doit être utilisé qu'après un montage complet.

Fixation du bac de ramassage



Attention - Risque de blessures !

Ne retirer ou ne fixer le bac de ramassage que lorsque le moteur est arrêté et la lame immobile.

1. Soulever la trappe déflectrice et accrocher le bac de ramassage aux fixations.

Vider le bac de ramassage (9)

1. Soulever la trappe déflectrice.
2. Décrocher le bac de ramassage et le retirer par un mouvement arrière.
3. Vider le bac de ramassage.
4. Soulever la trappe déflectrice et raccrocher le bac de ramassage aux fixations.

Branchement électrique

1. Brancher la fiche secteur du câble d'alimentation de la tondeuse dans l'interrupteur de démarrage (13).
2. Sécuriser le câble d'alimentation de la tondeuse à l'aide du tendeur de câble (12).

La boucle du câble électrique doit être assez longue pour permettre au tendeur de câble de glisser d'un côté à l'autre.

Mettre le moteur en marche

Démarrer la tondeuse uniquement sur un sol plat, pas dans l'heure haute. Le sol doit être exempt de corps étrangers, p.ex. de pierres. Ne pas soulever la tondeuse au démarrage.

1. Maintenir le bouton de démarrage de l'interrupteur de démarrage enfoncé (13-1).
2. Manœuvrer l'étrier/la poignée de sécurité en direction de la barre et l'y maintenir (13-2).
3. Relâcher le bouton de démarrage.

Arrêter le moteur

1. Lâcher l'étrier/la poignée de sécurité.
2. Attendre que l'outil de coupe s'immobilise.

Instructions de travail



Respecter les réglementations locales relatives à l'utilisation des tondeuses.

- Vérifier soigneusement l'intégralité du terrain avant de le tondre, retirer les objets étrangers.
- Ne tondre que si personne ne se trouve dans la zone de travail.
- Tondre uniquement quand les conditions de visibilité sont bonnes.
- Mener la tondeuse à une cadence de marche uniformément.
- Tondre uniquement avec une lame affûtée.
- Ne pas passer au-dessus d'obstacles (p.ex. branches, racines d'arbre) avec la tondeuse.
- Sur les pentes, toujours tondre perpendiculairement à l'inclinaison.
Ne pas monter ou descendre les pentes avec la tondeuse, et ne pas tondre des pentes dont l'inclinaison est supérieure à 20°.
- Faire particulièrement attention lors du changement du sens de passage sur les pentes.

Conseils pour la tonte

- Commencer à tondre le plus près possible de la prise de courant.
- Toujours guider la rallonge de câble pour qu'elle passe sur la zone de pelouse déjà tondue.
- Le gazon doit être coupé lorsqu'il a atteint 3 à 5 cm de hauteur ; la hauteur de coupe ne doit pas excéder plus de la moitié de la hauteur du gazon.
- Ne pas sursolliciter la tondeuse. Si le régime du moteur diminue de façon perceptible en raison d'une herbe haute ou difficile à couper, augmenter la hauteur de coupe et passer plusieurs fois la tondeuse à cet endroit.
- Tondre tôt le matin ou en fin d'après-midi afin d'éviter à la pelouse fraîchement tondue de se dessécher.
- Pendant les phases de forte croissance, tondre deux fois par semaine, et moins fréquemment quand il ne pleut pas souvent.

Entreposage

- Toujours ranger l'appareil avec la fiche secteur débranchée.
- Pour réduire l'encombrement, rabattre la barre supérieure.
- Entreposer l'appareil au sec et hors de portée des enfants et des personnes non autorisées

Réparation

- Les travaux de réparation ne doivent être effectués que par des services de maintenance AL-KO ou des entreprises spécialisées autorisées.
- Pour éviter tout déséquilibre, les outils de coupe et les boulons de fixation doivent être remplacés uniquement ensemble, sous forme de lot.

Maintenance et entretien



Attention - Risque de blessures !

Avant toute opération de maintenance ou d'entretien, toujours débrancher la fiche secteur.

Toujours porter des gants de travail lors de travaux de maintenance et d'entretien sur la lame de coupe !

Les lames de coupe mal équilibrées entraînent de fortes vibrations et endommagent la tondeuse.

- Vérifier régulièrement l'état et le bon fonctionnement du dispositif de ramassage de l'herbe.
- Après avoir tondu, nettoyer soigneusement l'appareil avec une balayette ou un chiffon. Les saletés non éliminées présentes sous l'appareil peuvent affecter le fonctionnement de l'appareil.
- Ne pas projeter d'eau sur l'appareil. La pénétration d'eau peut détruire l'interrupteur de démarrage et le moteur électrique.
- Contrôler régulièrement l'état de la lame. Ne faire affûter/remplacer les lames émoussées ou endommagées uniquement auprès d'un service de maintenance AL-KO ou d'une entreprise spécialisée autorisée. Les lames qui ont été réaffûtées ont besoin d'être équilibrées.
Couple de serrage de la vis de la lame : 15 Nm +5.



Attention !

La lame et l'arbre du moteur ne doivent pas être alignés !



Après des travaux de maintenance sur des parties isolantes (p.ex. remplacement de la lame), un contrôle de l'isolation doit être effectué, conformément à la directive allemande VDE 701.

- Une vérification par un spécialiste est indispensable :
 - après un passage sur un obstacle,
 - en cas d'arrêt soudain du moteur,
 - si la lame est voilée,
 - si l'arbre moteur est voilé.

Aide en cas de pannes

Panne	Causes possibles	Solution
Le moteur ne fonctionne pas.	Aucune alimentation électrique	Vérifier les fusibles de la maison et la rallonge.
	Câble de l'appareil défectueux.	Consulter le service de maintenance AL-KO/une entreprise spécialisée autorisée.
	Lame bloquée	Nettoyer le carter/le canal de sortie, la lame doit pouvoir tourner librement. Démarrer sur une herbe moins haute ou sur une surface déjà tondue, corriger la hauteur de coupe.
Baisse de puissance du moteur	Trop d'herbe dans le carter ou dans le canal de sortie.	Nettoyer le canal de sortie et le carter. Corriger la hauteur de coupe.
	Lame de coupe émoussée	Faire appel à un service de maintenance AL-KO ou à une entreprise spécialisée autorisée et faire affûter/remplacer la lame.
Le bac de remplissage d'herbe ne se remplit pas assez.	L'herbe est humide	Laisser l'herbe sécher.
	Bac de remplissage obstrué	Nettoyer la grille du bac de remplissage.
	Trop d'herbe dans le carter ou dans le canal de sortie.	Nettoyer le canal de sortie et le carter. Corriger la hauteur de coupe.
	Lame de coupe émoussée	Faire appel à un service de maintenance AL-KO ou à une entreprise spécialisée autorisée et faire affûter/remplacer la lame.



En cas de pannes ne figurant pas dans le tableau ou que vous ne pouvez pas réparer vous-même, veuillez vous adresser à notre service après-vente.

Acerca de este manual

- Lea el presente manual de instrucciones por completo antes de la puesta en funcionamiento. Esto es esencial para un trabajo seguro y un manejo sin problemas.
- Debe observar las instrucciones de seguridad y advertencia en la presente documentación y en el aparato.
- La presente documentación forma parte permanente del producto descrito y debe entregarse al comprador junto con el aparato en caso de reventa.

Explicación de los símbolos

¡Atención!

La estricta observación de estas indicaciones de advertencia puede evitar daños personales y materiales.



Indicaciones especiales para una mejor comprensión y manejo.

Índice

Acerca de este manual.....	33
Descripción del producto.....	33
Instrucciones de seguridad.....	35
Montaje.....	36
Instrucciones de trabajo	36
Almacenamiento.....	37
Reparación	37
Mantenimiento y limpieza.....	37
Ayuda en caso de avería.....	38
Eliminación como desecho.....	177

Descripción del producto

En la presente documentación se describen cortacésped eléctricos con recogedor de césped. Además, algunos modelos son aptos para mullir.

Identifique su modelo por medio de las imágenes del producto y la descripción de las diferentes opciones.

Uso previsto

Este aparato está previsto para uso privado y únicamente debe emplearse en césped seco.

Cualquier otro uso distinto o fuera de estos márgenes se considera no conforme a los prescrito.

Aplicaciones no previstas

- Este cortacésped no está indicado para su uso en jardines públicos, parques, instalaciones deportivas o para la agricultura o silvicultura.
- Los dispositivos de seguridad presentes no deben desmontarse ni puentearse, por ejemplo, uniendo la palanca de seguridad al larguero.
- No utilice el aparato cuando llueva y/o con el césped mojado.
- No está permitido el uso industrial del aparato.

Dispositivos de seguridad y protección



Atención: ¡Peligro de lesiones!

No se deben desconectar los dispositivos de seguridad y protección.

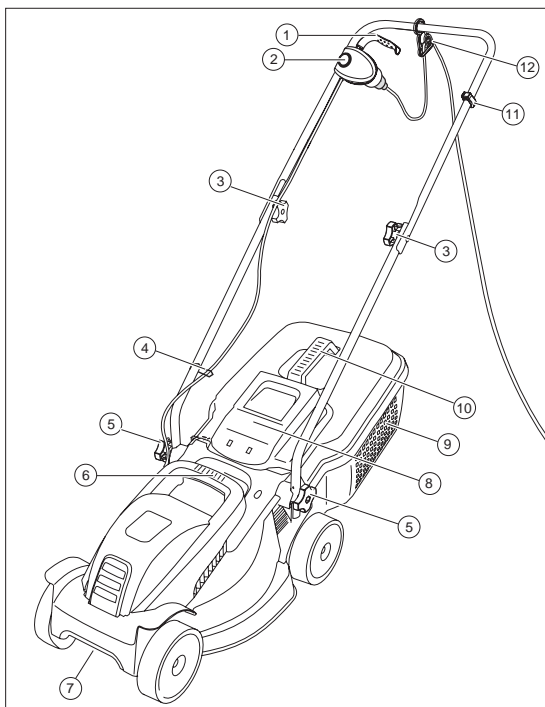
Palanca de seguridad/mango de seguridad

En función del modelo, el equipo estará equipado con una palanca de seguridad o un mango de seguridad. En situaciones de peligro, simplemente hay que soltarlos y el motor y la cuchilla de corte se detendrán.

Trampilla de desvío

La trampilla de desvío protege de partículas que puedan salir despedidas.

Vista general de las piezas



1	Interruptor de la palanca de seguridad	7	Ajuste de la altura de corte (rueda del eje, triple)
2	Interruptor de arranque	8	Trampilla de desvío
3	Pomos giratorios para fijar el larguero guía superior	9	Recogedor de césped
4	Guía de cables para el cable del motor	10	Asa del recogedor de césped
5	Pomos giratorios para fijar el larguero guía inferior	11	Grapa de seguridad para la descarga de tracción del cable
6	Asa del motor	12	Descarga de tracción del cable

Símbolos en el aparato

	¡Atención! Tener especial cuidado mientras utiliza el aparato.		Peligro de descarga eléctrica.
	Leer las instrucciones de uso antes de la puesta en marcha.		Mantenerse alejado de la zona de peligro.
	Atención, peligro: Mantener las manos y los pies alejados del mecanismo de corte.		Mantener a terceras personas alejadas de la zona de peligro.
	Mantener el cable de conexión alejado de las cuchillas de corte.		Utilizar protección para los oídos.
	Desenchufar el aparato antes de llevar a cabo trabajos de mantenimiento o si el cable está dañado.		

Instrucciones de seguridad

El encargado o el usuario de la máquina será el responsable de cualquier accidente que ocurra a terceras personas y sus propiedades.

⚠ ¡Atención!

Utilice el aparato y el alargador únicamente si se encuentran en perfecto estado técnico.

No se deben desconectar los dispositivos de seguridad y protección.

⚠ Atención: ¡Peligro de lesiones!

No se deben desconectar los dispositivos de seguridad y protección.

Seguridad eléctrica

⚠ Atención: ¡Peligro por corriente eléctrica!

¡Peligro al tocar componentes bajo tensión!
Desconecte el enchufe de la red inmediatamente si el alargador se ha dañado o cortado.

Le recomendamos emplear un interruptor diferencial residual con una intensidad nominal de <30 mA.

- La tensión de red de su casa debe coincidir con la tensión de red indicada en los datos técnicos. No utilice otra tensión de alimentación.
- Utilice únicamente alargadores de 1,5 mm² de sección transversal como mínimo que sean adecuados para uso al aire libre.
- No se deben emplear los alargadores que estén defectuosos o rotos.
- Antes de poner el aparato en funcionamiento, compruebe siempre el estado del alargador.
- Utilice siempre la descarga de tracción del cable especial para el alargador.
- Mantenga el cable alejado del área de corte y guíelo siempre fuera de la máquina
- Nunca pase el cortacésped por encima del alargador
- Proteja el aparato de la humedad.

Instrucciones de seguridad para el funcionamiento

- Los niños y aquellas personas que no hayan leído las presentes instrucciones de uso no deben utilizar el aparato

- Respete las disposiciones locales en cuanto a edad mínima del personal de operación.
- No utilice el aparato bajo la influencia de drogas, alcohol o medicamentos.
- Compruebe siempre si el aparato presenta algún daño antes de su uso y sustituya las piezas defectuosas.
- Inspeccione exhaustivamente todo el terreno en el que va a trabajar y elimine todos los cuerpos extraños que encuentre.
- Utilice ropa de trabajo adecuada.
 - Pantalones largos
 - Calzado de trabajo resistente y antideslizante
- Asegúrese de mantener una postura firme mientras trabaja con la máquina.
- Mantenga a terceros alejados de la zona de peligro
- Mantenga el cuerpo, las extremidades y la ropa alejados del mecanismo de corte.
- Trabaje únicamente con la luz del día o iluminación artificial suficiente.
- Desconecte el enchufe de la red y espere a que el aparato se detenga:
 - Si se produce una avería y el aparato vibra de manera extraña
 - Antes de soltar los bloqueos
 - Antes de subsanar un atasco
 - Si entra en contacto con cuerpos extraños



Si entra en contacto con cuerpos extraños examine el cortacésped por si presenta daños. Antes de volver a arrancar y a operar el cortacésped, lleve a cabo las reparaciones necesarias.

- Preste especial atención al voltear el cortacésped o cuando tire hacia sí del cortacésped
- No siegue por encima de obstáculos (p. ej., ramas, raíces de árboles)
- Elimine el material cortado únicamente con el motor parado.
- Apague el motor cuando se cruce por una superficie que no sea para segar
- Nunca transporte o levante el aparato con el motor en marcha.
- Nunca deje el aparato listo para funcionar sin vigilancia

Montaje

Montaje: Véanse las imágenes (0) a (9).



¡Atención!

Solamente debe operarse el aparato cuando se haya montado completamente.

Colocar el recogedor de césped



Atención: ¡Peligro de lesiones!

Coloque o retire el recogedor de césped únicamente con el motor apagado y la cuchilla de corte parada.

1. Levante la trampilla de desvío y enganche el recogedor de césped en el soporte.

Vaciar el recogedor de césped (9)

1. Levante la trampilla de desvío.
2. Desenganche el recogedor de césped y tire de él hacia atrás.
3. Vacíe el recogedor de césped.
4. Levante la trampilla de desvío y vuelva a enganchar el recogedor de césped en el soporte.

Establecer la conexión a la red

1. Conecte el enchufe de alimentación del cable de conexión del aparato en el interruptor de arranque (13).
2. Asegure el cable de conexión del aparato con la descarga de tracción de cable (12).

El cordón del cable de alimentación debe ser lo suficientemente largo como para que la descarga de tracción del cable pueda deslizarse de un lado a otro.

Arranque del motor

Arranque el cortacésped sobre un terreno llano y sin césped alto. El terreno debe estar libre de cuerpos extraños, por ejemplo, piedras. No eleve el cortacésped para arrancarlo.

1. Mantenga pulsado el botón del interruptor de arranque (13-1).
2. Tire de la palanca de seguridad/mango de seguridad en dirección opuesta al larguero y manténgalo pulsado (13-2).
3. Suelte el botón de arranque.

Desconexión del motor

1. Suelte la palanca de seguridad/mango de seguridad.
2. Espere a que se detenga la cuchilla de corte.

Instrucciones de trabajo



Siga las disposiciones locales para operar el cortacésped.

- Inspeccione exhaustivamente todo el terreno en el que va a trabajar y elimine todos los cuerpos extraños que encuentre.
- Siegue solamente cuando haya una tercera persona en el área de trabajo
- Siegue solamente cuando haya buenas condiciones de visibilidad
- Utilice el aparato a velocidad de paso normal
- Siegue solamente con la cuchilla de corte afilada
- No siegue por encima de obstáculos (p. ej., ramas, raíces de árbol)
- En pendientes, siegue siempre en horizontal a la pendiente.
No utilice el cortacésped pendiente arriba o pendiente abajo ni en pendientes con más de 20° de inclinación
- Eleve la precaución al cambiar la dirección de trabajo en pendientes

Consejos para segar

- Empiece a segar lo más cerca posible del enchufe
- Guíe el alargador siempre sobre una superficie de césped ya segada
- Siegue a una altura de corte uniforme 3–5 cm, no superior a la mitad de la altura del césped
- No sobrecargue el cortacésped. Si las revoluciones del motor descienden notablemente en césped largo y difícil, aumente la altura de corte y siegue varias veces
- Siegue por la mañana temprano o a últimas horas de la tarde para evitar que el césped recién cortado se seque
- En periodos de fuerte crecimiento, siegue dos veces a la semana, en estaciones de menos precipitaciones, espacie el intervalo

Almacenamiento

- Almacene el aparato siempre con el enchufe de red desconectado
- Para ahorrar espacio, pliegue el larguero superior
- Almacene el aparato en un lugar seco fuera del alcance de niños y personas no autorizadas.

Reparación

- Los trabajos de reparación solo pueden ser realizados en el servicio técnico de AL-KO o en empresas especializadas autorizadas.
- Para evitar un desequilibrio, las herramientas de corte y los pernos de fijación **solamente deben** sustituirse por juegos

Mantenimiento y limpieza

Atención: ¡Peligro de lesiones!

Antes de llevar a cabo trabajos de mantenimiento y de conservación, desconecte siempre el enchufe de red.

Utilice siempre guantes al realizar los trabajos de reparación y mantenimiento de la cuchilla de corte.

Las cuchillas de corte no equilibradas producen vibraciones fuertes y dañan el cortacésped.

- Compruebe periódicamente el funcionamiento y el desgaste del dispositivo recolector de césped
- Tras segar con el aparato, límpielo a fondo con un cepillo o un trapo. La suciedad que no se haya eliminado en la parte inferior del aparato pueden afectar al funcionamiento
- No pulverice el aparato con agua. Si penetra agua podrían destruirse el interruptor de arranque y el motor eléctrico
- Revise periódicamente la presencia de daños en la **cuchilla de corte**. **Afile/sustituya las** cuchillas de corte melladas o dañadas únicamente en el servicio técnico de AL-KO o en un centro especializado autorizado. La **cuchilla de corte reafilada debe estar equilibrada**.
Par de apriete del tornillo de la cuchilla 15 Nm +5.

¡Atención!

La cuchilla y el árbol del motor no deben alinearse.



Tras realizar trabajos de mantenimiento en piezas de aislamiento (p. ej., la sustitución de la cuchilla de corte) debe realizarse una comprobación del aislamiento conforme a la Directiva VDE 701.

- Un técnico deberá comprobar el aparato:
 - si se ha pasado por encima de un obstáculo
 - si el motor se ha parado repentinamente
 - si la cuchilla de corte está doblada
 - si el árbol del motor está doblado

Ayuda en caso de avería

Problema	Posible causa	Solución
El motor no funciona	No hay alimentación de red	Compruebe el fusible de la casa y el alargador.
	El cable del aparato está defectuoso	Diríjase al servicio técnico de AL-KO/empresa especializada autorizada.
	La cuchilla de corte está bloqueada	Limpie el conducto de descarga/carcasa, la cuchilla de corte debe poder girar libremente. Arranque en césped bajo o sobre una superficie ya segada, corrija la altura de corte.
La potencia del motor disminuye	Hay demasiado césped en el conducto de descarga o en la carcasa	Limpie el conducto de descarga y la carcasa. Corrija la altura de corte.
	La cuchilla de corte está mellada	Diríjase al servicio técnico de AL-KO o a una empresa especializada autorizada para afilar o sustituir la cuchilla de corte.
El recogedor de césped no se llena lo suficiente	El césped está húmedo	Deje que el césped se seque.
	El recogedor de césped está atascado	Limpie la rejilla del recogedor de césped.
	Hay demasiado césped en el conducto de descarga o en la carcasa	Limpie el conducto de descarga y la carcasa. Corrija la altura de corte.
	La cuchilla de corte está mellada	Diríjase al servicio técnico de AL-KO o a una empresa especializada autorizada para afilar o sustituir la cuchilla de corte.



En caso de problemas que no figuran en esta tabla o que no puede solucionar usted mismo, póngase en contacto con nuestro servicio de atención al cliente.

Acerca deste manual

- Leia este manual até ao fim antes de colocar o aparelho em funcionamento. Esta é a condição para um trabalho seguro e um manuseamento sem problemas.
- Observe tanto as instruções de segurança e avisos contidos neste manual, como os afixados no aparelho.
- Este manual constitui parte integrante do produto descrito e deve ser entregue ao comprador no ato da compra do aparelho.

Explicação dos símbolos

Atenção!

O cumprimento exato destes avisos e observações pode evitar lesões e/ou danos materiais.



Observações especiais para melhor compreensão e manuseamento.

Índice

Acerca deste manual.....	39
Descrição do produto	39
Observações de segurança.....	41
Montagem.....	42
Instruções de trabalho	42
Armazenamento	43
Reparação.....	43
Manutenção e conservação	43
Ajuda para detetar e eliminar avarias.....	44
Eliminação	177

Descrição do produto

O presente documento descreve corta-relvas com cesto de recolha da relva. Adicionalmente, alguns modelos são adequados para "mulching".

Identifique o seu modelo regendo-se pelas ilustrações do produto e pelas descrições das diferentes opções.

Utilização adequada

Este aparelho destina-se a cortar a relva a nível doméstico e só pode ser utilizado em relva não molhada.

Qualquer outra utilização, para além desta, é considerada incorreta.

Possível utilização incorreta

- Este corta-relva não se destina a utilização em instalações públicas, parques, centros desportivos nem a nível da agricultura e silvicultura.
- Os dispositivos de segurança existentes não podem ser desmontados nem desativados, p. ex., prendendo o arco de segurança ao estríbo
- Não utilizar o aparelho com chuva e/ou na relva molhada
- O aparelho não pode ser utilizado a nível comercial.

Dispositivos de segurança e proteção



Atenção - Perigo de lesões!

Os dispositivos de segurança e de proteção nunca devem ser desativados!

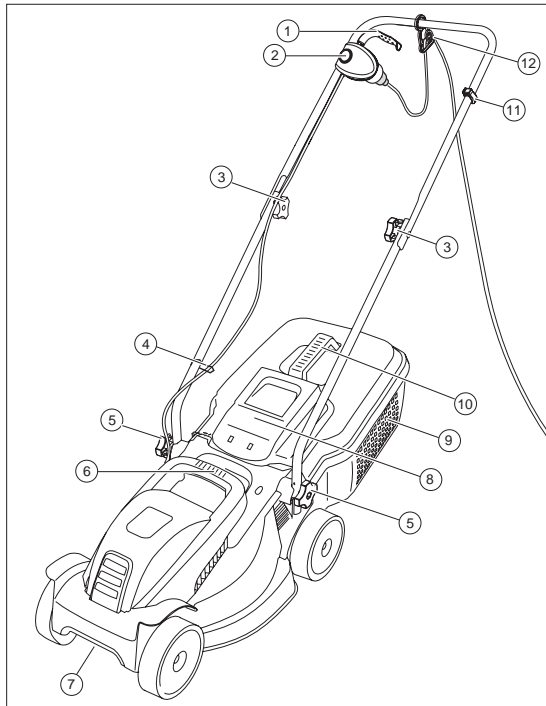
Arco de segurança/pega de segurança

Dependendo do modelo, o aparelho está equipado com um arco de segurança ou uma pega de segurança. Em caso de perigo, basta largar este dispositivo. O motor e a lâmina pararão.

Resguardo

O resguardo protege contra a projeção de objetos.

Vista geral do produto



1	Interruptor do arco de segurança	7	Regulação da altura de corte (roda axial, tripla)
2	Interruptor de arranque	8	Resguardo
3	Manípulos rotativos para fixação do estribo de condução superior	9	Cesto de recolha da relva
4	Guia para cabo do motor	10	Pega do cesto de recolha da relva
5	Manípulos rotativos para fixação do estribo de condução inferior	11	Grampo para proteger o cabo contra esforços mecânicos
6	Pega do motor	12	Proteção contra esforços mecânicos

Símbolos no aparelho

	Atenção! Empregar especial cuidado durante o manuseamento.		Perigo de choque elétrico.
	Antes da colocação em funcionamento, ler as instruções de utilização!		Manter a distância em relação à área de perigo.
	Perigo, atenção! Manter as mãos e os pés afastados do mecanismo de corte!		Manter terceiros afastados da área de perigo!
	Manter o cabo de ligação afastado das lâminas.		Usar proteção auricular!
	Desligar sempre o aparelho da corrente antes da realização de trabalhos de manutenção ou se o cabo estiver danificado.		

Observações de segurança

A pessoa que conduz o aparelho ou o utilizador é responsável no caso de acidentes envolvendo terceiros e a propriedade de terceiros.

Atenção!

Utilizar o aparelho e o cabo de extensão apenas se eles se encontrarem em condições técnicas perfeitas!

Os dispositivos de segurança e de proteção nunca devem ser desativados!

Atenção - Perigo de lesões!

Os dispositivos de segurança e de proteção nunca devem ser desativados!

Segurança elétrica

Atenção – Perigo elétrico!

Perigo em caso de contacto com peças sob tensão! Retirar imediatamente a ficha da tomada, se o cabo de extensão tiver sido danificado ou cortado!

Recomendamos a ligação através de um disjuntor diferencial (FI) com uma corrente de falha nominal de < 30 mA.

- A tensão nominal da rede doméstica tem de corresponder aos valores de tensão nominal indicados nos dados técnicos, não utilizar qualquer outra tensão de alimentação
- Utilizar apenas cabos de extensão previstos para uso no exterior, com uma secção mínima de 1,5 mm²
- Não podem ser utilizados cabos de extensão danificados ou frágeis.
- Antes de cada colocação em funcionamento, controlar o estado do cabo de extensão
- Utilizar sempre a proteção contra esforços mecânicos especial com o cabo de extensão
- Manter o cabo sempre afastado da área de corte e fora do caminho do aparelho
- Nunca passar por cima do cabo de extensão com o corta-relva
- Proteger o aparelho contra a humidade

Instruções de segurança para operação

- As crianças ou outras pessoas que não estejam familiarizadas com as instruções de utilização, não

podem utilizar o aparelho.

- Cumprir sempre as disposições locais relativas à idade mínima do utilizador
- Nunca utilizar o aparelho sob o efeito de álcool, drogas ou medicamentos
- Verificar se o aparelho apresenta danos antes de cada utilização; mandar substituir as peças danificadas
- Examinar cuidadosamente a totalidade do relvado que vai ser cortado e remover todos os corpos estranhos
- Usar vestuário adequado:
 - Calças compridas
 - Calçado resistente e antiderrapante
- Durante o trabalho, ter em atenção uma postura segura.
- Manter terceiros afastados da área de perigo.
- Manter o corpo, os membros e o vestuário afastados do mecanismo de corte.
- Trabalhar apenas se houver condições de iluminação suficientes, seja com luz natural ou artificial
- Retirar sempre a ficha da tomada e aguardar que o aparelho pare:
 - Após ocorrência de anomalias e vibração fora do vulgar no aparelho
 - Antes de soltar objetos que estejam encravados no aparelho
 - Antes de eliminar obstruções
 - Após o contacto com corpos estranhos



Depois do contacto com corpos estranhos, verificar se o corta-relva apresenta danos. Realizar as reparações necessárias, antes de arrancar e trabalhar novamente com o corta-relva.

- Tenha especial cuidado ao virar o corta-relva ao contrário ou ao puxá-lo na sua direção
- Não cortar a relva por cima de obstáculos (p. ex., ramos, raízes de árvores)
- Só remover a relva cortada com o motor parado
- Desligar o motor ao passar por uma superfície que não o relvado
- Nunca levantar nem transportar o aparelho com o motor em funcionamento
- Não deixar o aparelho pronto a funcionar sem vigilância

Montagem

Montagem: Consultar as figuras (0) – (9).



Atenção!

O aparelho só pode ser operado, após montagem completa!

Colocar o cesto de recolha da relva



Atenção - Perigo de lesões!

Colocar e remover o cesto de recolha da relva apenas com o motor desligado e a lâmina parada.

1. Levantar o resguardo e enfiar o cesto de recolha da relva nos suportes.

Esvaziar o cesto de recolha da relva (9)

1. Levantar o resguardo.
2. Desenfiar o cesto de recolha da relva e retirá-lo para trás.
3. Esvaziar o cesto de recolha da relva.
4. Levantar o resguardo e enfiar novamente o cesto de recolha da relva nos suportes.

Ligar a corrente

1. Encaixar a ficha do cabo de ligação do aparelho no interruptor de arranque (13).
2. Prender o cabo de ligação do aparelho com a proteção contra esforços mecânicos (12).
A laçada do cabo de alimentação tem de ser suficientemente grande para permitir que a proteção contra esforços mecânicos possa deslizar de um lado para o outro.

Ligar o motor

Arrancar o corta-relva apenas em solo plano, sem relva alta. O solo tem de estar livre de corpos estranhos como, p. ex., pedras. Não levantar o corta-relva para arranque.

1. Manter o botão de arranque do interruptor de arranque premido (13-1).
2. Puxar o arco de segurança ou a pega de segurança contra o estribo e segurá-lo(a) nessa posição (13-2).
3. Soltar o botão de arranque.

Desligar o motor

1. Soltar o arco de segurança ou a pega de segurança.
2. Aguardar que a lâmina pare.

Instruções de trabalho



Cumprir sempre as disposições locais relativas à operação de corta-relvas.

- Examinar cuidadosamente a totalidade do relvado que vai ser cortado e remover todos os corpos estranhos
- Só cortar a relva quando não se encontrarem outras pessoas na área de trabalho
- Só cortar a relva com boas condições de visibilidade
- Conduzir o aparelho apenas em ritmo lento
- Só cortar a relva com a lâmina bem afiada
- Não cortar a relva por cima de obstáculos (p. ex., ramos, raízes de árvores)
- Em declives, cortar a relva sempre transversalmente ao declive.
Não subir nem descer o declive com o corta-relva nem o utilizar em declives com uma inclinação superior a 20°
- Ter cuidados acrescidos ao mudar de direção em declives

Dicas para cortar a relva

- Começar a cortar a relva o mais perto possível da tomada
- Conduzir o cabo de extensão sempre pela parte onde já foi cortada a relva
- Manter a altura de corte uniforme, 3–5 cm, não cortar mais de metade da altura da relva
- Não sobrecarregar o corta-relva! Se se notar uma diminuição nítida das rotações do motor devido a relva comprida e difícil de cortar, aumentar a altura de corte e realizar várias passagens
- Cortar a relva de manhãzinha ou ao final da tarde para evitar que a relva cortada de fresco seja queimada pelo sol
- Durante fases de forte crescimento, cortar a relva duas vezes por semana, durante tempo seco com menos frequência

Armazenamento

- Arrumar o aparelho sempre com a ficha retirada da tomada
- Para poupar espaço de arrumação, rebater o estribo superior
- Arrumar o aparelho num local seco, fora do alcance de crianças e pessoas não autorizadas

Reparação

- Os trabalhos de reparação só podem ser realizados pelos serviços de assistência técnica da AL-KO e por empresas especializadas autorizadas
- Para evitar desequilíbrios, as ferramentas de corte e os pernos de fixação só podem ser substituídos em conjunto

Manutenção e conservação

Atenção - Perigo de lesões!

Antes de realizar qualquer trabalho de manutenção ou de conservação, retirar sempre a ficha da tomada!

Usar sempre luvas de trabalho para realizar trabalhos de manutenção ou de conservação na lâmina!

Lâminas não equilibradas causam fortes vibrações e danificam o corta-relva.

- Verificar regularmente o dispositivo de recolha da relva quanto ao seu funcionamento e desgaste
- Depois de cortar a relva, limpar muito bem o aparelho com uma vassoura ou um pano. A não remoção da sujidade na parte inferior do aparelho pode prejudicar o funcionamento
- Nunca lavar o aparelho com uma mangueira! A entrada de água pode danificar o interruptor de arranque e o motor elétrico
- Controlar regularmente a lâmina quanto a danos. Mandar afiar ou substituir as lâminas embotadas ou danificadas exclusivamente junto de um serviço de assistência técnica da AL-KO ou de uma empresa especializada autorizada. As lâminas que forem afiadas têm de ser equilibradas.
Binário de aperto dos parafusos da lâmina 15 Nm +5.



Atenção!

A lâmina e o veio do motor não podem ser alinhados!



Após a realização de trabalhos de manutenção em peças isolantes

(p. ex., substituição da lâmina) tem de ser realizado um controlo da proteção de isolamento de acordo com a norma VDE 701.

- É necessário um controlo por um profissional nos seguintes casos:
 - Passagem por cima de um obstáculo
 - Paragem súbita do motor
 - Lâmina empenada
 - Veio do motor empenado

Ajuda para detetar e eliminar avarias

Avaria	Causa possível	Solução
O motor não funciona	Não há corrente	Verificar o fusível no quadro doméstico e o cabo de extensão.
	Cabo do aparelho defeituoso	Contactar um serviço de assistência técnica da AL-KO ou uma empresa especializada autorizada.
	Lâmina encravada	Limpar o canal de ejeção/caixa, a lâmina tem de poder rodar livremente. Começar a cortar numa zona de relva baixa ou onde já tenha sido cortada a relva, corrigir a altura de corte.
Perda de potência do motor	Demasiada relva no canal de ejeção ou na caixa	Limpar o canal de ejeção e a caixa. Corrigir a altura de corte.
	Lâmina embotada	Mandar afiar ou substituir a lâmina junto de um serviço de assistência técnica da AL-KO ou de uma empresa especializada autorizada.
A caixa de recolha da relva não enche o suficiente	Relva húmida	Deixar secar a relva.
	Caixa de recolha da relva entupida	Limpar a grelha da caixa de recolha da relva.
	Demasiada relva no canal de ejeção ou na caixa	Limpar o canal de ejeção e a caixa. Corrigir a altura de corte.
	Lâmina embotada	Mandar afiar ou substituir a lâmina junto de um serviço de assistência técnica da AL-KO ou de uma empresa especializada autorizada.



Em caso de avarias não apresentadas nesta tabela ou que não consiga solucionar sozinho, dirija-se por favor ao nosso serviço de assistência técnica autorizado.

Informazioni su questo manuale

- Prima della messa in funzione leggere attentamente la presente documentazione. È il presupposto per lavorare in modo sicuro e per una gestione regolare.
- Attenersi alle indicazioni di sicurezza e avvertimenti riportate all'interno di questa documentazione e sull'apparecchio!
- Il presente libretto di istruzioni è parte integrante del prodotto descritto e dovrà essere consegnato all'eventuale acquirente insieme al prodotto.

Legenda



Attenzione!

La precisa osservanza delle presenti avvertenze può impedire danni a persone e/o cose.



Indicazioni speciali volte a migliorare la comprensione e l'uso.

Indice

Informazioni su questo manuale.....	45
Descrizione del prodotto.....	45
Indicazioni di sicurezza.....	47
Montaggio.....	48
Indicazioni di lavoro.....	48
Conservazione.....	49
Riparazione.....	49
Manutenzione e cura.....	49
Supporto in caso di anomalie.....	50
Smaltimento.....	177

Descrizione del prodotto

In questa documentazione vengono descritti i tosaerba elettrici con cesto raccogliherba. Alcuni modelli sono adatti anche per la pacciamatura.

Identificare il proprio modello sulla base delle immagini prodotto e della descrizione delle diverse opzioni.

Utilizzo conforme alla destinazione

Questo apparecchio è stato progettato per tosare un prato nel settore privato e può essere utilizzato solo su prati asciutti.

Un utilizzo diverso o ulteriore non viene considerato conforme alla destinazione d'uso.

Possibile uso errato

- Questo tosaerba non è indicato per l'uso all'interno di impianti pubblici, parchi, strutture sportive e per lavori paesaggistici e forestali.
- I dispositivi di sicurezza presenti non devono essere smontati o esclusi, ad es. legando le cinghie di sicurezza al manubrio.
- Non utilizzare il dispositivo con la pioggia e/o sull'erba bagnata
- La macchina non può essere utilizzata in ambito professionale

Dispositivi di sicurezza e di protezione



Attenzione - Pericolo di infortunio!

Non è consentito mettere fuori uso dispositivi di sicurezza e di protezione!

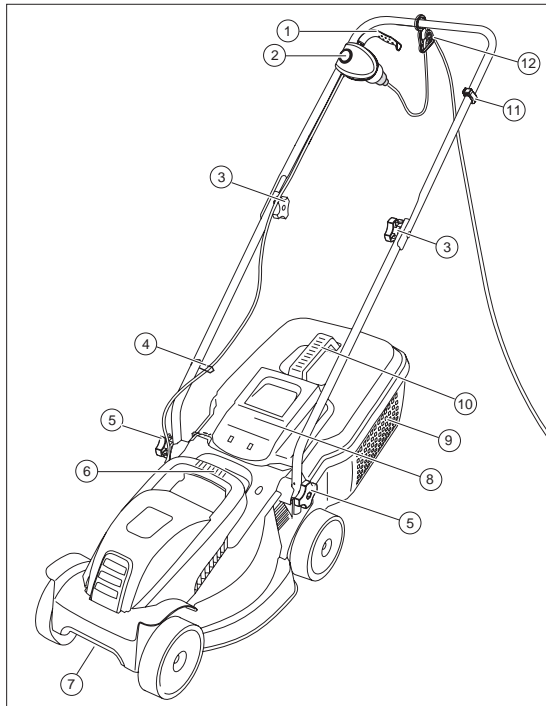
Cinghia di sicurezza/maniglia di sicurezza

A seconda della versione, la macchina è dotata di una cinghia di sicurezza o di una maniglia di sicurezza. In caso di pericolo lasciare semplicemente andare. Motore e lame vengono arrestati.

Deflettore

Il deflettore protegge dai pezzi che vengono lanciati verso l'esterno.

Panoramica prodotto



1	Interruttore cinghia di sicurezza	7	Regolazione dell'altezza di taglio (asse, 3 posizioni)
2	Interruttore di avviamento	8	Deflettore
3	Manopola per il fissaggio del manubrio superiore	9	Cesto raccoglierba
4	Condotto per cavo motore	10	Manico sul cesto raccoglierba
5	Manopola per il fissaggio del manubrio inferiore	11	Blocco di sicurezza per portacavo
6	Manico sul motore	12	Portacavo

Simboli sull'apparecchio

	Attenzione! Maneggiare con estrema cautela.		Pericolo di folgorazione.
	Prima della messa in funzione leggere il libretto di istruzioni per l'uso!		Mantenersi a distanza dalla zona di pericolo.
	Attenzione, pericolo! Non avvicinare mani e piedi all'apparato di taglio!		Tenere terzi lontani dalla zona di pericolo!
	Non avvicinare il cavo di collegamento delle lame di taglio.		Indossare protezioni auricolari!
	Disconnettere sempre il dispositivo dalla rete prima di operazioni di manutenzione o in caso di cavo danneggiato.		

Indicazioni di sicurezza

Il macchinista o l'utente sono responsabili di eventuali incidenti con altre persone e loro beni materiali.



Attenzione!

Utilizzare l'apparecchio e il cavo di prolunga solo se in stato tecnico ineccepibile!

Non è consentito mettere fuori uso dispositivi di sicurezza e di protezione!



Attenzione - Pericolo di infortunio!

Non è consentito mettere fuori uso dispositivi di sicurezza e di protezione!

Sicurezza elettrica



Attenzione - Pericolo di folgorazione!


Pericolo in caso di contatto con parti in tensione! Qualora il cavo di prolunga sia danneggiato o sia stato tagliato, separare immediatamente il connettore dalla rete!

Si raccomanda il collegamento attraverso un interruttore salvavita dotato di corrente di guasto nominale < 30 mA.

- La tensione della rete domestica deve coincidere con i dati della tensione di rete indicati nei Dati tecnici; non utilizzare una tensione di alimentazione diversa.
- Utilizzare solo cavi di prolunga previsti per l'uso all'aperto - sezione minima 1,5 mm².
- Non devono essere utilizzati cavi di prolunga danneggiati o fragili.
- Prima di mettere in funzione l'apparecchio controllare lo stato del proprio cavo di prolunga.
- Utilizzare sempre il portacavo speciale per il cavo di prolunga.
- Tenere lontano il cavo dalla zona di taglio e dalla macchina
- Non lasciare mai che il tosaerba passi sopra il cavo di prolunga
- Proteggere la macchina dall'umidità

Avvertenze per la sicurezza durante l'uso

- Bambini e persone che non conoscono il manuale d'uso non sono autorizzati a utilizzare l'apparecchio.

- Attenersi alle disposizioni locali sull'età minima della persona addetta all'uso.
 - Non utilizzare la macchina sotto l'influsso di alcol, droghe o medicinali
 - Prima di ogni utilizzo controllare che la macchina non presenti danni, sostituire le parti danneggiate.
 - Controllare con attenzione tutto il terreno da tosare e rimuovere tutti i corpi estranei
 - Indossare abiti da lavoro adatti:
 - Pantaloni lunghi
 - Scarpe robuste e antiscivolo
 - Durante il lavoro assicurarsi sempre di mantenere la stabilità
 - Tenere terzi lontani dalla zona di pericolo
 - Tenere corpo, arti e abiti lontani dall'apparato di taglio
 - Lavorare solo in presenza di luce diurna o illuminazione artificiale sufficiente
 - Staccare sempre la spina e attendere l'arresto della macchina:
 - Dopo il verificarsi di guasti e vibrazioni anomale della macchina
 - Prima di rilasciare i blocchi
 - Prima di eliminare i blocchi
 - Dopo il contatto con corpi esterni
-  Dopo il contatto con corpi esterne cercare i danni sul tosaerba. Eseguire le riparazioni necessarie prima di riavviare il lavoro con il tosaerba.
- Prestare particolare attenzione quando si gira il tosaerba o quando ci si avvicina
 - Non tosare gli ostacoli (ad es. rami, radici degli alberi)
 - Rimuovere il materiale tagliato solo a motore fermo
 - Spegner il motore quando si attraversa una superficie diversa da quella da tosare
 - Non sollevare o trasportare mai la macchina con il motore in funzione
 - Non lasciare incustodita la macchina pronta a entrare in funzione

Montaggio

Montaggio: Vedere le immagini (0) – (9).



Attenzione!

L'apparecchio può essere messo in funzione solo dopo un montaggio completo.

Fissare il cesto raccoglierba



Attenzione - Pericolo di infortunio!

Rimuovere o fissare il cesto raccoglierba solo dopo l'arresto del motore e della lama di taglio.

1. Sollevare il deflettore e agganciare il raccoglierba nel supporto.

Svuotare il raccoglierba (9)

1. Sollevare il deflettore.
2. Sganciare il raccoglierba e tirarlo indietro.
3. Svuotare il raccoglierba.
4. Sollevare il deflettore e riagganciare il raccoglierba nel supporto.

Creare una connessione

1. Inserire la spina del cavo di collegamento nell'interruttore di avviamento (13).
2. Fissare il cavo di collegamento con il portacavo (12).
Il cappio del cavo di alimentazione deve essere sufficientemente lungo per far scorrere il portacavo da un lato all'altro.

Accendere il motore

Avviare il tosaerba su una superficie piana, non nell'erba alta. La superficie deve essere priva di corpi estranei, ad es. pietre. Non sollevare il tosaerba per avviarlo.

1. Tenere premuto il pulsante di avvio dell'interruttore di avviamento (13-1).
2. Tirare e tenere contro il manubrio la cinghia/maniglia di sicurezza (13-2).
3. Rilasciare il pulsante di avvio.

Spegnere il motore

1. Rilasciare la cinghia/maniglia di sicurezza.
2. Attendere l'arresto della lama di taglio.

Indicazioni di lavoro



Attenersi alle disposizioni locali sull'uso del tosaerba.

- Controllare con attenzione tutto il terreno da tosare e rimuovere tutti i corpi estranei
- Tosare solo quando nessun altro si trova nella zona di lavoro
- Tosare solo in buone condizioni di luce
- Condurre la macchina a passo d'uomo
- Lavorare soltanto con lame affilate
- Non tosare gli ostacoli (ad es. rami, radici degli alberi)
- Nei pendii tosare sempre di traverso. Non utilizzare il tosaerba in salita o in discesa né su pendenze con inclinazione superiore a 20°.
- Prestare maggiore attenzione sui pendii quando si cambia direzione di lavoro

Consigli per la tosatura

- Iniziare la tosatura il più vicino alla presa
- Condurre la prolunga sempre sulla superficie di prato già tosato
- Mantenere costante l'altezza di taglio, compresa tra 3-5 cm, senza superare la metà dell'altezza dell'erba.
- Non sovraccaricare il tosaerba! Se l'erba è folta e alta e il numero di giri del motore si abbassa notevolmente, aumentare l'altezza di taglio e ripetere più volte la tosatura.
- Tosare nelle prime ore del mattino o nel tardo pomeriggio per proteggere dalla disidratazione l'erba appena tagliata
- Nelle fasi di crescita maggiore tosare due volte la settimana, con minore frequenza nei periodi aridi

Conservazione

- Conservare la macchina sempre scollegata
- Per risparmiare spazio ripiegare il manubrio superiore
- Stoccare la macchina asciutta e non accessibile a bambini e a persone non autorizzate

Riparazione

- I lavori di riparazione devono essere eseguiti solo presso le stazioni di servizio AL-KO e da aziende specializzate.
- Per evitare squilibri, sostituire in set gli strumenti di taglio e le viti di fissaggio

Manutenzione e cura

Attenzione - Pericolo di infortunio!

Prima di qualsiasi intervento di manutenzione e cura, sfilare sempre la spina delle candele!

Quando si devono eseguire operazioni di manutenzione e pulizia sulla lama di taglio indossare sempre guanti da lavoro!

Lame di taglio sbilanciate comportano forti vibrazioni e danni al tosaerba.

- Controllare regolarmente il raccoglierba per verificare il funzionamento e l'usura
- Dopo la tosatura pulire a fondo la macchina con una scopetta o un panno. La sporcizia non rimossa può compromettere il funzionamento delle parti inferiori della macchina.
- Non esporre la macchina a spruzzi d'acqua! Le infiltrazioni d'acqua possono rovinare l'interruttore di avviamento e il motore elettrico
- Controllare regolarmente le lame di taglio per rilevare eventuali danni. Far affilare/rinnovare le lame di taglio spuntate o danneggiate solo da un centro di assistenza AL-KO o da un rivenditore autorizzato. La lama di taglio riaffilata deve essere equilibrata. Coppia di serraggio della vite della lama 15 Nm +5.

Attenzione!

Lame e albero motore non devono essere allineati!

Dopo gli interventi di manutenzione sulle parti isolanti

(ad es. sostituzione della lama di taglio) deve essere eseguito un test di resistenza dell'isolamento secondo la direttiva VDE 701.

- È necessario svolgere una verifica tecnica:
 - dopo aver investito un ostacolo
 - in caso di arresto improvviso del motore
 - in caso di lame piegate
 - in caso di albero motore piegato

Supporto in caso di anomalie

Anomalia	Possibile causa	Soluzione
Il motore non parte	Alimentazione assente	Controllare la sicurezza dell'alloggiamento e il cavo di prolunga.
	Cavo della macchina difettoso	Rivolgersi a un centro di assistenza AL-KO/rivenditore autorizzato.
	Lama di taglio bloccata	Pulire lo scivolo di scarico/l'alloggiamento, la lama di taglio deve ruotare liberamente. Iniziare dove l'erba è bassa o su superfici già tosate, correggere l'altezza di taglio.
La potenza motore si affievolisce	Troppa erba nello scivolo di scarico o nell'alloggiamento	Pulire lo scivolo di scarico o l'alloggiamento. Correggere l'altezza di taglio.
	Lama di taglio spuntata	Rivolgersi a un centro di assistenza AL-KO/rivenditore autorizzato e far affilare/rinnovare la lama di taglio.
Il cesto di raccolta non si riempie a sufficienza	Prato umido	Lasciare asciugare il prato
	Cesto di raccolta bloccato	Pulire la griglia del cesto di raccolta.
	Troppa erba nello scivolo di scarico o nell'alloggiamento	Pulire lo scivolo di scarico e l'alloggiamento. Correggere l'altezza di taglio.
	Lama di taglio spuntata	Rivolgersi a un centro di assistenza AL-KO/rivenditore autorizzato e far affilare/rinnovare la lama di taglio.



In caso di anomalie che non vengono elencate in questa tabella o che non si è in grado di eliminare personalmente si prega di rivolgersi al nostro servizio clienti competente.

O tem priročniku

- Pred zagonom pozorno preberite to dokumentacijo. To je pogoj za varno delo in nemoteno delovanje.
- Upoštevajte varnostne napotke in opozorila v tej dokumentaciji in na napravi.
- Dokumentacija je trajni sestavni del opisanega izdelka, ki jo je treba ob odtujitvi naprave izročiti kupcu.

Razlaga oznak



Pozor!

Natančno upoštevanje teh varnostnih navodil lahko prepreči telesne poškodbe in/ali materialno škodo.



Posebni napotki za boljše razumevanje in ravnanje.

Kazalo vsebine

O tem priročniku	51
Opis izdelka	51
Varnostni napotki	53
Montaža	54
Napotki za delo	54
Skladiščenje	55
Popravlilo	55
Vzdrževanje in nega	55
Pomoč pri motnjah	56
Odstranjevanje	177

Opis izdelka

V tej dokumentaciji je opisana električna kosilnica s košaro za travo. Nekateri modeli so primerni tudi za mulčenje.

Svoj model prepoznate s pomočjo slike izdelka in opisa različnih možnosti.

Namenska uporaba

Naprava je namenjena košenju trate za domačo rabo in se lahko uporablja samo za suho travo.

Drugačna uporaba oziroma uporaba izven tukaj opisane velja za neustrezno.

Možna napačna raba

- Kosilnica ni primerna za uporabo na javnih površinah, parkih, športnih objektih in za namene kmetijstva in gozdarstva.
- Obstoječih varnostnih naprav ne smete demontirati ali premostiti, npr. s privezovanjem varnostnega loka na držalo.
- Naprave ne uporabljajte v dežju in/ali na vlažni travi.
- Naprave ni dovoljeno uporabljati v komercialne namene.

Varnostne naprave in zaščita



Pozor – nevarnost poškodb!

Delovanja varnostnih naprav in zaščite ne smete onemogočiti!

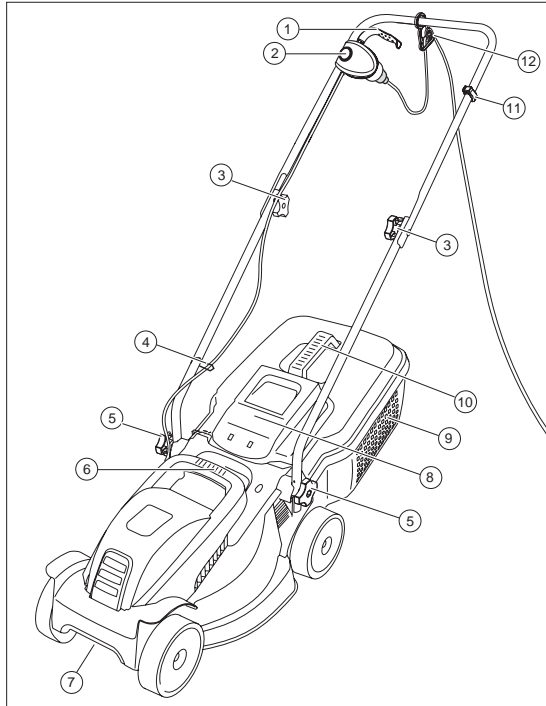
Varnostni lok/varnostni ročaj

Ovisno od izvedbe je naprava opremljena z varnostnim lokom ali varnostnim ročajem. V primeru nevarnosti ju preprosto spustite. Motor in rezalni nož se zaustavita.

Zaščitni pokrov

Zaščitni pokrov ščiti pred izvrženimi deli.

Pregled izdelka



1	Stikalo z varnostnim lokom	7	Nastavitev višine reza (osni vijak, 3-delni)
2	Stikalo za zagon	8	Zaščitni pokrov
3	Vrtljivi ročici za pritrditev zgornjega vodilnega držala	9	Košara za travo
4	Vodilo za kabel motorja	10	Ročaj košare za travo
5	Vrtljivi ročici za pritrditev spodnjega vodilnega držala	11	Varovalna objemka za razbremenitev vleka kabla
6	Ročaj na motorju	12	Držalo za razbremenitev vleka kabla

Simboli na napravi

	Pozor! Pri ravnanju bodite posebej previdni.		Nevarnost zaradi električnega udara.
	Pred zagonom preberite navodila za uporabo!		Zagotovite varnostno razdaljo do območja nevarnosti.
	Pozor – nevarnost! Z rokami in nogami ne segajte v bližino rezil!		Poskrbite, da v območju nevarnosti ne bo drugih oseb!
	Zavarujte priključni vodnik pred rezalnimi noži.		Nosite zaščitne glušnike!
	Pred vzdrževalnimi deli ali v primeru poškodovanega kabla napravo vedno odklopite iz omrežja.		

Varnostni napotki

Upravljalavec ali uporabnik naprave je odgovoren za nesreče drugih oseb in njihove lastnine.

Pozor!

Napravo in podaljšek uporabljajte samo v tehnično brezhibnem stanju!

Delovanja varnostnih naprav in zaščite ne smete onemogočiti!

Pozor – nevarnost poškodb!

Delovanja varnostnih naprav in zaščite ne smete onemogočiti!

Električna varnost

Pozor – nevarnost zaradi električnega toka!

Nevarnost zaradi dotikanja delov pod napetostjo!

Če je podaljševalni kabel poškodovan ali pretrgan, vtič takoj izklopite iz omrežja!

Priporočamo priključitev preko zaščitnega FI-stikala z nazivnim okvarnim tokom < 30 mA.

- Hišna omrežna napetost mora ustrezati podatkom o omrežni napetosti v tehničnih podatkih; ne uporabljajte drugačnega napajanja.
- Uporabljajte izključno podaljševalne kable, ki so predvideni za uporabo na prostem – z minimalnim prerezom 1,5 mm².
- Poškodovanih ali prelomljenih podaljševalnih kablov ni dovoljeno uporabljati.
- Pred vsakim zagonom preverite stanje podaljševalnega kabla.
- Za podaljševalni kabel vedno uporabljajte posebno razbremenitev vleka kabla.
- Kabel vedno odmaknite iz rezalnega območja in vedno napeljite stran od stroja.
- S kosilnico nikoli ne zapeljite prek podaljševalnega kabla.
- Zaščitite napravo pred vlago.

Varnostni napotki – upravljanje

- Otroci in osebe, ki niso seznanjene z navodili za uporabo, naprave ne smejo uporabljati.
- Upoštevajte lokalne predpise o najnižji dovoljeni starosti upravljalca.
- Naprave ne smete uporabljati, če ste pod vplivom

alkohola, drog ali zdravil.

- Pred vsako uporabo preverite, ali je naprava poškodovana, in zamenjajte poškodovane dele.
- Območje, ki ga boste kosili, v celoti in skrbno preverite ter odstranite morebitne tujeke.
- Nosite delovna oblačila, ki so primerna za namen uporabe:
 - Dolge hlače
 - Čvrsti protizdrsnni čevlji
- Pri delu bodite pozorni na varno stojišče.
- Poskrbite, da v območju nevarnosti ne bo drugih oseb
- S telesom, udi in oblačili se ne približujte rezilu.
- Delo opravljajte samo pri zadostni dnevni ali umetni svetlobi.
- Vtič vedno izklopite iz omrežja in počakajte, da se naprava ustavi:
 - če nastopijo motnje in neobičajne vibracije naprave,
 - pred sprostitvijo blokad,
 - pred odstranjevanjem zamašitev,
 - ob stiku s tujki.



Po stiku s tujki preverite, ali je kosilnica poškodovana. Opravite potrebna popravila, preden ponovno zaženete napravo in delate s kosilnico.

- Se posebej bodite pozorni, kadar spreminjate smer kosilnice ali kadar jo potegnete proti sebi.
- Pri košenju se izogibajte oviram (npr. vejam, drevesnim koreninam).
- Odrezan material odstranjujte samo med mirovanjem motorja.
- Izklopite motor, kadar prečkate površino, ki ni namenjena košenju.
- Naprave ne smete nikoli dvigniti ali nositi, dokler motor deluje.
- Naprave v pripravljenosti za delo ne puščajte brez nadzora.

Montaža

Montaža: Glejte slike od (0) do (9).



Pozor!

Napravo zaženite šele, ko je popolnoma sestavljena.

Namestitev košare za travo



Pozor – nevarnost poškodb!

Košaro za travo namestite in odstranite samo, ko je motor izklopljen in nož miruje.

1. Dvignite zaščitni pokrov in vpnite košaro za travo v držalo.

Praznjenje košare za travo (9)

1. Dvignite zaščitni pokrov.
2. Izpnite košaro za travo in jo povlecite nazaj, da jo snamete.
3. Izpraznite košare za travo.
4. Dvignite zaščitni pokrov in znova vpnite košaro za travo v držalo.

Priklop na omrežje

1. Vtknite priključni vod naprave v stikalo za zagon (13).
2. Priključni vod naprave zavarujte z razbremenitvijo kabelskega vleka (12).
Zanka omrežnega kabla mora biti dovolj dolga, da se držalo vodnika lahko premika z ene na drugo stran.

Vklop motorja

Kosilnico zaženite samo na ravni podlagi, ne v visoki travi. Na podlagi ne sme biti tujkov, kot so kamni. Kosilnice pri zaganjanju ne dvigujte.

1. Držite pritisnjen gumb stikala za zagon (13-1).
2. Povlecite varnostni lok/varnostni ročaj proti držalu in ga držite (13-2).
3. Spustite gumb za zagon.

Izklop motorja

1. Spustite varnostni lok/varnostni ročaj.
2. Počakajte, da se rezalni nož ustavi.

Napotki za delo



Upošteвайте lokalne predpise o upravljanju kosilnic.

- Območje, ki ga boste kosili, v celoti in skrbno preverite ter odstranite morebitne tujke.
- Kosite samo, kadar v delovnem območju ni drugih oseb.
- Kosite samo pri dobrih varnostnih pogojih.
- Napravo potiskajte s hitrostjo hoje.
- Kosite samo z ostrim rezalnim nožem.
- Pri košenju se izogibajte oviram (npr. vejam, drevesnim koreninam).
- Na nagnjenih legah vedno kosite prečno na pobočje.
Kosilnice ne uporabljajte po klancu navzgor in navzdol ter na klancih z nagibom več kot 20°.
- Na klancih bodite še posebej pozorni pri spreminjanju delovne smeri.

Nasveti za košenje

- S košenjem začnite čim bližje vtičnici.
- Podaljševalni kabel vedno napeljite po že pokošeni travnati površini.
- Višina reza naj bo vedno 3–5 cm; ne kosite več kot polovice višine trave.
- Ne preobremenjujte kosilnice! Če število vrtljajev motorja zaradi dolge in težke trave občutno pade, dvignite višino rezanja in večkrat pokosite.
- Kosite v jutranjih ali poznih popoldanskih urah, da zavarujete sveže pokošeno travo pred izsušitvijo.
- V času močno povečane faze rasti kosite dvakrat tedensko, v nedeževnih obdobjih pa ustrezno manjkrat.

Skladiščenje

- Napravo vedno skladiščite z izvlečenim omrežnim vtičem.
- Da bo naprava zasedla manj prostora, preklopite zgornje držalo navzdol.
- Napravo hranite na suhem in izven dosega otrok in nepoučenih oseb.

Popravilo

- Popravila smejo izvajati le servisne delavnice AL-KO in pooblaščen strokovne delavnice.
- Da bi se izognili neuravnoteženosti, menjajte rezila in pritrdilne zatiče le v paru.

Vzdrževanje in nega



Pozor – nevarnost poškodb!

Pred vsemi vzdrževalnimi in negovalnimi deli vedno izklopite omrežni vtič!

Pri izvajanju vzdrževalnih del in nege na nožu vedno nosite delovne rokavice!

Neuravnoteženi rezalni noži povzročajo močne vibracije in poškodbe kosilnice.

- Redno preverjajte delovanje in obrabljenost priprave za zbiranje trave.
- Po košenju trave napravo temeljito očistite z omelcem in krpo. Umazanija na spodnji strani naprave, ki je ne odstranite, lahko ovira brezhibno delovanje.
- Naprave ne pršite z vodo! Vstop vode lahko povzroči okvaro stikala za zagon in elektromotorja.
- Redno preverjajte, ali je nož poškodovan. Tope ali poškodovane rezalne nože lahko naostrijo/obnovijo samo na servisnem mestu AL-KO oz. v pooblaščen delavnici. Nabrušene rezalne nože je treba uravnotežiti.
Pritezni moment vijaka noža je 15 Nm +5.



Pozor!

Noži in motorna gred ne smejo biti izravnani!



Po vzdrževalnih delih na izolacijskih sestavnih delih (npr. menjava rezalnega noža) je treba v skladu s smernico VDE 701 preveriti zaščitno izolacijo.

- Potreben je strokovni pregled:
 - če zapeljete na oviro,
 - če se motor takoj ustavi,
 - če je rezalni nož zvit,
 - če je motorna gred zvita.

Pomoč pri motnjah

Motnja	Možen vzrok	Rešitev
Motor ne deluje	Ni oskrbe s tokom.	Preverite hišno varovalko in podaljševalni kabel.
	Kabel naprave je okvarjen.	Obiščite servisno mesto AL-KO/poblaščno delavnico.
	Rezalni nož je blokiran.	Očistite izmetalni kanal/ohišje; rezalni nož se mora prosto vrteti. S košenjem začnite na nizki travi ali na že pokošeni površini; popravite višino reza.
Moč motorja slabi.	V izmetalnem kanalu ali ohišju je preveč trave.	Očistite izmetalni kanal in ohišje. Popravite višino reza.
	Rezalni nož je top.	Poiščite servisno mesto AL-KO ali pooblaščno strokovno delavnico, v kateri ga bodo naostrili/obnovili.
Košara za travo se ne napolni dovolj.	Trava je vlažna.	Počakajte, da se trava posuši.
	Košara za travo je zamašena.	Očistite mrežo košare za travo.
	V izmetalnem kanalu ali ohišju je preveč trave.	Očistite izmetalni kanal in ohišje. Popravite višino reza.
	Rezalni nož je top.	Poiščite servisno mesto AL-KO ali pooblaščno strokovno delavnico, v kateri ga bodo naostrili/obnovili.



V primeru motenj, ki niso navedene v tej tabeli ali ki jih ne morete sami odpraviti, se obrnite na našo pristojno službo za pomoč strankam.

O ovome priručniku

- Prije puštanja u pogon pročitajte ovu dokumentaciju. To je preduvjet za siguran rad i nesmetano rukovanje.
- Pridržavajte se sigurnosnih napomena i upozorenja u ovoj dokumentaciji i na uređaju.
- Ova dokumentacija neizostavan je dio opisanoga proizvoda i mora se prilikom prodaje predati kupcu.

Objašnjenje crteža



Pozor!

Točno slijeđenje ovih upozorenja može spriječiti tjelesne ozljede i/ili materijalne štete.



Posebne napomene za bolju razumljivost i rukovanje.

Sadržaj

O ovome priručniku	57
Opis proizvoda.....	57
Sigurnosne napomene	59
Montaža	60
Način rada	60
Skladištenje	61
Popravlak	61
Održavanje i njega.....	61
Pomoć u slučaju smetnji.....	62
Zbrinjavanje.....	177

Opis proizvoda

Ova dokumentacija opisuje električnu kosilicu s košarom za travu. Neki modeli prikladni su i za malčiranje.

Identificirajte svoj model na temelju slika proizvoda i opisa različitih opoja.

Namjenska uporaba

Ovaj uređaj namijenjen je košenju travnjaka u privatnim okruženjima i stoga se primjenjuje samo za osušenu travu.

Drugačija uporaba ili uporaba izvan tih okvira smatra se nenamjenskom.

Moguća nepravilna uporaba

- Ova kosilica nije namijenjena uporabi na javnim površinama, parkovima, sportskim terenima, u poljoprivredi i šumarstvu
- Postojeći sigurnosni uređaji ne smiju se demontirati niti premošćivati, primjerice, spajanjem sigurnosne poluge na ručki
- Uređaj nemojte koristiti po kiši i/ili na mokroj travi
- Uređaj se ne smije koristiti u profesionalne svrhe

Sigurnosni i zaštitni uređaji



Pozor – opasnost od ozljeda!

Sigurnosni i zaštitni uređaji ne smiju se stavljati izvan snage!

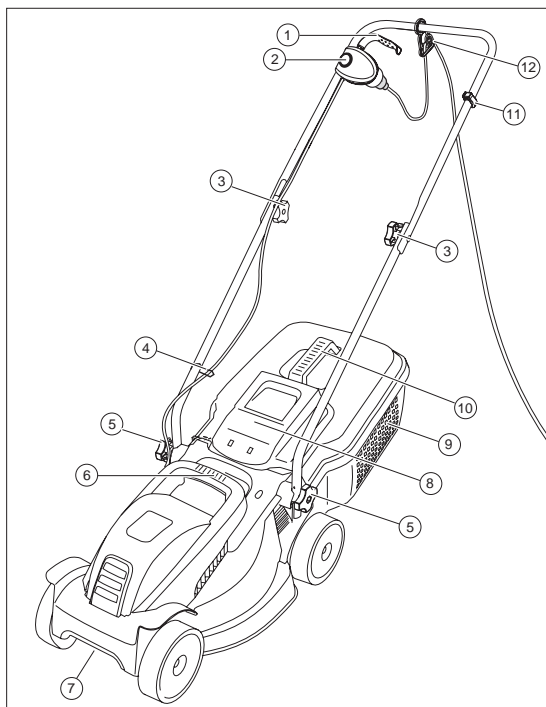
Sigurnosna poluga/sigurnosna ručka

Ovisno o opremi, uređaj je opremljen sigurnosnom polugom ili sigurnosnom ručkom. U trenutku opasnosti jednostavno je otpustite. Motor i rezač se zaustavljaju.

Zaštitna zaklopka

Zaštitna zaklopka štiti od izbačenih dijelova.

Pregled proizvoda



1	Sklopka sa sigurnosnom polugom	7	Regulacija visine reza (osovinski kotačić, 3-struki)
2	Sklopka za pokretanje	8	Zaštitna zaklopka
3	Okretne ručke za pričvršćenje gornje vodeće šipke	9	Košara za travu
4	Vodilica kabela motora	10	Ručka za nošenje na košari za travu
5	Okretne ručke za pričvršćenje donje vodeće šipke	11	Sigurnosna stezaljka za otpuštanje kabela
6	Ručka za nošenje na motoru	12	Rasterećenje povlačenja kabela

Simboli na uređaju

	Pozor! Poseban oprez pri rukovanju.		Opasnost od strujnog udara.
	Prije puštanja u pogon pročitajte upute za uporabu!		Držite odmak od područja opasnosti.
	Pozor! Opasnost! Ruke i noge držite podalje od reznog mehanizma!		Treće osobe udaljite iz područja opasnosti!
	Prikjučni kabel držite dalje od rezača.		Nosite zaštitu za sluh!
	Prije održavanja ili u slučaju oštećenoga kabela, uvijek isključite napajanje uređaja.		

Sigurnosne napomene

Rukovatelj stroja ili korisnik odgovoran je za nesreće drugih osoba i njihovu imovinu.



Pozor!

Uređaj i produžni kabel koristite samo u tehnički besprijekornom stanju!
Sigurnosni i zaštitni uređaji ne smiju se stavljati izvan snage!



Pozor – opasnost od ozljeda!

Sigurnosni i zaštitni uređaji ne smiju se stavljati izvan snage!

Električna sigurnost



Pozor – opasnost od struje!

Opasnost pri dodirivanju dijelova koji provode napon! Ako je produžni kabel oštećen ili prerezan, odmah izvucite utikač iz utičnice!

Preporučujemo priključivanje preko zaštitne strujne sklopke nazivne struje kvara < 30 mA.

- Kućni mrežni napon mora se podudarati s podacima o mrežnom naponu u tehničkim podacima, ne koristite drugi napon napajanja
- Upotrebljavajte samo produžne kabele koji su predviđeni za uporabu na otvorenom - minimalni presjek 1,5 mm²
- Ne smiju se koristiti oštećeni ili lomljivi produžni kabele
- Prije svakog pokretanja uređaja provjerite stanje produžnog kabela
- Uvijek koristite poseban dio za otpuštanje produžnog kabela
- Kabel držite dalje od zone rezanja i uvijek ga udaljite od stroja
- Kosilicom nikada nemojte prijeći preko produžnog kabela
- Zaštitite uređaj od vlage

Sigurnosne napomene za rukovanje

- Djeca ili osobe koje nisu upoznate s uputama za uporabu ne smiju koristiti uređaj
- Pridržavajte se mjesnih odredbi o minimalnoj starosti rukovatelja strojem
- Uređaj ne koristite pod utjecajem alkohola, droga

ili lijekova

- Prije svake uporabe provjerite ima li oštećenja na uređaju i zamijenite oštećene dijelove
- Temeljito i pažljivo provjerite teren koji treba pokositi i uklonite sva strana tijela
- Nosite prikladnu radnu odjeću:
 - duge hlače
 - čvrste cipele otporne na klizanje
- Prilikom rada pazite na sigurno uporište
- Treće osobe udaljite iz područja opasnosti
- Tijelo, ekstremitete i odjeću držite dalje od reznog alata
- Radite samo pri dovoljnom dnevnom svjetlu ili umjetnoj rasvjeti
- Uvijek odvojite utikač od električne mreže i čekajte da se uređaj potpuno zaustavi:
 - Nakon pojave smetnji i neuobičajenog vibriranja uređaja
 - Prije otpuštanja blokada
 - Prije uklanjanja začepjenja
 - Nakon kontakta sa stranim tijelima



Nakon kontakta sa stranim tijelima potražite oštećenja kosilice. Izvršite potrebne popravke prije ponovnog pokretanja i rada kosilice.

- Posebno pazite pri okretanju ili povlačenju kosilice prema sebi
- Nemojte kositi preko prepreka (npr. granja ili korijenja drveća)
- Odrezani materijal uklanjajte samo pri isključenom motoru
- Isključite motor kada kosilicom prelazite teren koji ne namjeravate kositi
- Uređaj nikad ne podižite i ne nosite s upaljenim motorom
- Uređaj spreman za rad ne ostavljajte bez nadzora

Montaža

Montaža: Pogledajte slike (0) – (9).



Pozor!

Uređaj se smije koristiti isključivo nakon što se potpuno montira!

Postavljanje košare za travu



Pozor – opasnost od ozljeda!

Skinite ili postavite košaru za travu samo kada je motor isključen i kada su rezači zaustavljeni.

1. Podignite zaštitnu zaklopku i objesite košaru za travu na držač.

Pražnjenje košare za travu (9)

1. Podignite zaštitnu zaklopku.
2. Objesite košaru za travu i skinite je prema natrag.
3. Ispraznite košaru za travu.
4. Podignite zaštitnu zaklopku i ponovno objesite košaru za travu na držač.

Priključivanje na električnu mrežu

1. Utaknite mrežni utikač u priključni vod uređaja u sklopki za pokretanje (13).
2. Osigurajte priključni vod uređaja dijelom za otpuštanje kabela (12).
Omča mrežnog kabela mora biti toliko duga da dio za otpuštanje kabela može kliznuti s jedne strane do druge.

Uključivanje motora

Kosilicu pokrećite samo na ravnoj podlozi, a ne među visokom travom. Podloga mora biti bez stranih tijela, primjerice kamenja. Nemojte podizati kosilicu kada je pokrećete.

1. Držite pritisnutu sklopku za pokretanje (13-1).
2. Povucite i zadržite sigurnosnu polugu/ručku na šipci (13-2).
3. Otpustite gumb za pokretanje.

Isključivanje motora

1. Otpustite sigurnosnu polugu/ručku.
2. Pričekajte da se rezač zaustavi.

Način rada



Pridržavajte se mjesnih odredbi o uporabi kosilica.

- Temeljito i pažljivo provjerite teren koji treba pokositi i uklonite sva strana tijela
- Kosite samo kada se nitko drugi ne nalazi u radnoj zoni
- Kosite samo uz dobru vidljivost
- Uređaj vodite samo brzinom koraka
- Kosite samo oštirim rezačem
- Nemojte kositi preko prepreka (npr. granja ili korijenja drveća)
- Na padinama uvijek kosite poprečno na padinu. Kosilicu nemojte koristiti na uzbrdici ili nizbrdici niti na padinama nagiba preko 20°
- Posebno budite oprezni pri promjeni smjera košenja na padini

Savjeti za košenje

- Košenje počnite što bliže utičnici
- Produžni kabel uvijek držite na već pokošenom travnjaku
- Visina reza konstantno 3–5 cm, nemojte kositi iznad polovice visine trave
- Nemojte preopterećivati kosilicu! Ako se broj okretaja motora znatno smanji zbog dugačke i teške trave, povećajte visinu reza i više puta prijedite isto područje
- Kosite ujutro ili kasno poslijepodne kako se svježe pokošena trava ne bi isušila
- Tijekom intenzivnih faza rasta kosite dvaput tjedno, a u periodima s manje kiše kosite rjeđe

Skladištenje

- Uređaj uvijek skladištite s iskopčanim mrežnim utikačem
- Zaklopite gornju šipku kako bi kosilica zauzimala manje prostora
- Uređaj spremite na suhom mjestu koje nije dostupno djeci i neovlaštenim osobama

Popravak

- Popravke smiju obavljati samo AL-KO servisi i ovlaštena stručna poduzeća
- Kako biste izbjegli necentriranost reznog mehanizma, zamijenjujte cijele sklopove rezača i pričvrstnih vijaka

Održavanje i njega

Pozor – opasnost od ozljeda!

Prije svih radova održavanja i čišćenja izvucite mrežni utikač!

Kod radova na održavanju i njezi sječiva uvijek nosite radne rukavice!

Necentrirani rezači uzrokuju snažne vibracije i oštećuju kosilicu.

- Redovito provjeravajte ispravnost i trošenje zahvatnika trave
- Nakon košenja temeljito očistite uređaj metlicom ili krpom. Neuklonjena prljavština na donjoj strani uređaja može štetno djelovati na rad kosilice
- Uređaj ne prskajte vodom! Prodiruća voda može uništiti sklopku pokretanja i elektromotor
- Redovito provjeravajte oštećenje rezača. Oštrite/obnovite tupe ili oštećene rezače samo u AL-KO servisnoj radionici ili ovlaštenom specijaliziranom poduzeću. Naknadno izbrušeni rezači moraju biti centrirani.
Pritezni momente vijka noža: 15 Nm +5.

Pozor!

Nož i vratilo motora ne smiju biti paralelni!



Nakon održavanja izolacijskih dijelova (npr. zamjene rezača) mora se sukladno direktivi VDE 701 izvršiti provjera izolacijske zaštite.

- Potrebna je stručna provjera:
 - nakon prelaženja prepreke
 - kod iznenadnog zaustavljanja motora
 - kod savijanja rezača
 - kod savijanja vratila motora

Pomoć u slučaju smetnji

Smetnja	Mogući uzrok	Rješenje
Motor ne radi	Nema napajanja	Provjerite kućni osigurač i produžni kabel.
	Oštećeni kabel uređaja	Potražite AL-KO servis/specijalizirano poduzeće.
	Blokira rezač	Očistite kanal za izbacivanje/kućište, rezač se mora slobodno okretati. Počnite s nižom travom ili pokošenom površinom i zatim podesite visinu reza.
Snaga motora opada	Previše trave u kanalu za izbacivanje ili kućištu	Očistite kanal za izbacivanje ili kućište. Ispravite visinu reza.
	Tupi rezač	Potražite AL-KO servis/specijalizirano poduzeće i zatražite da naoštire/obnove rezač.
Kutija za travu ne puni se dovoljno	Trava je mokra	Pričekajte da se trava osuši.
	Začepljena kutija za travu	Očistite rešetku kutije za travu.
	Previše trave u kanalu za izbacivanje ili kućištu	Očistite kanal za izbacivanje i kućište. Ispravite visinu reza.
	Tupi rezač	Potražite AL-KO servis/specijalizirano poduzeće i zatražite da naoštire/obnove rezač.



U slučaju smetnji koje nisu navedene u ovoj tablici ili koje ne možete sami otkloniti, obratite se našoj nadležnoj servisnoj službi.

О овом приручнику

- Пре пуштања у погон прочитајте ову документацију. То је услов за безбедан рад и неометано руковање.
- Придржавајте се сигурносних и упозоравајућих напомена у овој документацији и на уређају.
- Ова документација је сталан саставни део описаног производа и мора да се приликом продаје преда купцу.

Објашњење цртежа



Пажња!

Тачно слеђење ових упозорења може да спречи повреду и / или материјалну штету.



Посебне напомене за боље разумевање и руковање.

Садржај

О овом приручнику	63
Опис производа	63
Безбедносне напомене	65
Монтажа.....	66
Напомене у вези са радом.....	66
Складиштење.....	67
Поправка.....	67
Одржавања и нега.....	67
Помоћ у случају сметњи.....	68
Odlaganje на отпад.....	177

Опис производа

У овој документацији су описане електричне косилице са корпом за скупљање траве. Неки модели су додатно погодни за малчирање.

Идентификујте ваш модел на основу слика производа и описа различитих опција.

Сврсисходна употреба

Овај уређај је намењен за кошење приватних травњака и сме да се користи само на осушеном травњаку.

Свака употреба која је другачија или ван тих оквира сматра се несврсисходном.

Могућа погрешна употреба

- Ова косилица за траву није погодна за коришћење у јавним комплексима, парковима, спортским теренима, нити у пољопривреди или шумарству
- Постојећи сигурносни уређаји не смеју да се демонтирају ни да се премосте, нпр. привезивањем сигурносних стремена за пречку
- Немојте користити уређај на киши и/или на моқром травњаку
- Уређај не сме да се користе за комерцијалну примену

Сигурносни и заштитни уређаји



Пажња - опасност од повреда!

Сигурносни и заштитни уређаји не смеју да се стављају ван снаге!

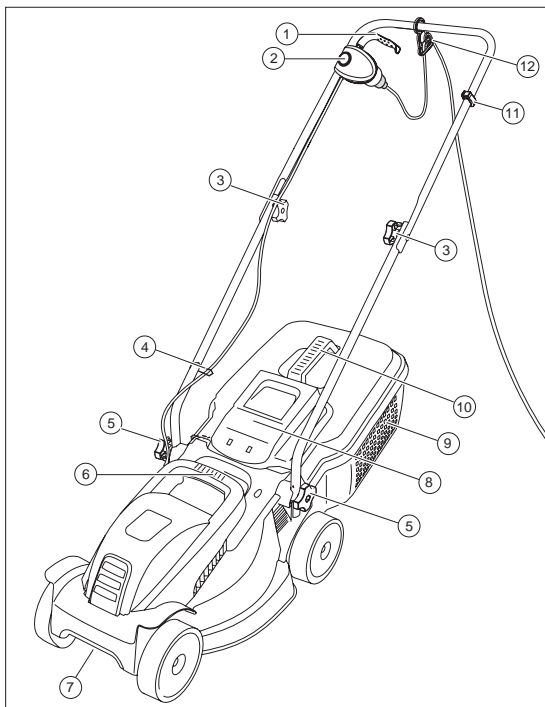
Сигурносни стремен/сигурносна ручка

Зависно од изведбе је уређај опремљен сигурносним стременом или сигурносном ручком. У тренутку опасности га једноставно пустите. Мотор и ножеви се заустављају.

Заштитна клапна

Заштитна клапна штити од избачених делова.

Преглед производа



1	Прекидач са сигурносним стременом	7	Преподешавање висине сечења (осовински зупчаник, 3-струки)
2	Прекидач за покретање	8	Заштитна клапна
3	Обртне ручке за причвршћивање горње водеће пречке	9	Корпа за скупљање траве
4	Кабловска вођица за кабл мотора	10	Ручка за ношење на корпи за скупљање траве
5	Обртне ручке за причвршћивање доње водеће пречке	11	Сигурносна стезаљка за вучно растеређење кабла
6	Ручка за ношење на мотору	12	Вучно растеређење кабла

Симболи нас уређају

	Пажња! Посебан опрез при руковању.		Опасност од струјног удара.
	Прочитајте упутство за употребу пре пуштања у рад!		Одржавајте растојање у односу на подручја опасности.
	Пажња опасност! Држати руке и ноге даље од механизма за сечење!		Удаљите трећа лица из подручја опасности!
	Држите прикључни вод даље од ножева за сечење.		Носите заштиту за слух!
	Пре радова одржавања или када је кабл оштећен, увек одвојите уређај од мреже.		

Безбедносне напомене

Руковаца машином или корисник сноси одговорност за незгоде повезане са другим особама и њиховом имовином.

Пажња!

Користите уређај и продужни кабл само у технички беспрекорном стању!
Сигурносни и заштитни уређаји не смеју да се стављају ван снаге!

Пажња - опасност од повреда!

Сигурносни и заштитни уређаји не смеју да се стављају ван снаге!

Електрична безбедност

Пажња – опасност услед струје!


Опасност услед додира са деловима под напоном! Одмах одвојите утикач од мреже, ако је продужни кабл оштећен или пресечен!
Препоручујемо прикључивање преко FI заштитне склопке са називном струјом квара < 30 mA.

- Напон кућне мреже мора да одговара подацима о напону мреже у техничким подацима, не користити неку други напон напајања
- Користите само продужне каблове који су предвиђени за употребу на отвореном – минимални попречни пресек 1,5 mm²
- Не смеју да се користе оштећени или ломљиви продужни каблови
- Пре сваког пуштања у рад преконтролишите стање вашег продужног кабла
- Увек користите специјално вучно растерећење кабла за продужни кабл
- Држите кабл даље од подручја сечења и увек га водите даље од машине
- Никада немојте косилицом за траву да пређете преко продужног кабла
- Заштитите уређај од влаге

Сигурносне напомене о опслуживању

- Деца и особе, које не познају ово упутство за употребу, не смеју да користе уређај
- Обратите пажњу на локалне прописе у вези са

минималном старошћу руковаоца

- Немојте руковати уређајем под утицајем алкохола, дрога или лекова
 - Пре употребе проверите да ли на уређају има оштећења и дајте да се оштећени делови замене.
 - Потпуно и пажљиво проверите терен који треба да се покоси и уклоните сва страна тела
 - Носите одговарајућу радну одећу:
 - Дуге панталоне
 - Чврсту обућу са заштитом од клизања
 - Приликом рада пазите на сигурно упориште
 - Удаљите трећа лица из подручја опасности
 - Тело, екстремитете и одећу држите даље од резног алата
 - Радите само при довољном дневном или вештачком светлу
 - Увек одвојите утикач од мреже и чекајте да се уређај заустави:
 - После појаве сметњи и необичног вибрирања уређаја
 - Пре отпуштања блокада
 - Пре отклањања зачепљења
 - После додира са страним телима
-  **Потражите после додира са страним телима да ли на косилицу за траву има оштећења. Извршите потребне поправке пре поновног покретања и рада са косилицом за траву.**
- Посебна пажња при окретању косилице за траву или када привлачите косилицу за траву према себи
 - Немојте косити преко препрека (нпр. гране, корење дрвећа)
 - Уклањање сеченог материјала само када мотор мирује
 - Искључите мотор, ако се прелази преко површине која се не коси
 - Немојте никада подизати или носити уређај када мотора ради
 - Немојте остављати уређај, који је спреман за рад, без надзора

Монтажа

Монтажа: Погледајте слике (0) – (9).



Пажња!

Уређајем сме да се ради тек када је у потпуности монтиран!

Монтажа корпе за скупљање траве



Пажња - опасност од повреда!

Скидајте или монтирајте корпу за скупљање траве само када је мотор искључен и када ножеви за сечење мирују.

1. Подигните заштитну клапну и закачите корпу за скупљање траве на држаче.

Пражњење корпе за скупљање траве (9)

1. Подигните заштитну клапну.
2. Откачите корпу за скупљање траве и скините је уназад.
3. Испразните корпу за скупљање траве.
4. Подигните заштитну клапну и поново закачите корпу за скупљање траве на држаче.

Прикључивање на мрежу

1. Гурните мрежни утикач прикључног вода за уређај у прекидач за покретање (13).
2. Осигурати прикључни вод за уређај са вучним растеређењем кабла (12).
Петља мрежног кабла мора да буде толико дугачка, да вучно растеређење може да клизи са једне стране на другу.

Укључивање мотора

Покрените косилицу за траву само на равной подлози, никако у високој трави. Подлога мора да буде очишћена од страних тела као што је нпр. камење. Немојте подизати косилицу за траву ради покретања.

1. Држите притиснуте дугме за покретање прекидача за покретање (13-1).
2. Повуците сигурносни стремен/ручку према пречки и држите (13-2).
3. Пустите дугме за покретање.

Искључивање мотора

1. Пустите сигурносни стремен/ручку.
2. Чекајте док се нож за сечење потпуно не заустави.

Напомене у вези са радом



Обратите пажњу на локалне прописе о раду са косилицама са травом.

- Потпуно и пажљиво проверите терен који треба да се покоси - уклоните сва страна тела
- Косите само ако се у радном подручју не налази треће лице
- Косите само када је видљивост добра
- Водите уређај само брзином хода
- Косите само оштрим ножем за сечење
- Немојте косити преко препрека (нпр. гране, корење дрвећа)
- На падинама увек косите попречно у односу на падину.
Немојте да користите косилицу за траву уз падину или низ падину или на падинама са нагибом већим од 20°
- Будите нарочито опрезни на косинама када мењате правац кретања

Савети за кошење

- Почети са кошењем што је могуће ближе утичници
- Увек водити продужни кабл по већ покошеног површини травњака
- Висина сечења константна од 3–5 cm, немојте покосити више од половине висине траве
- Немојте преоптеретити косилицу за траву! Ако број обртаја мотора знатно опада због дугачке траве, повећајте висину сечења и косите више пута
- Косите ујутро или касно поподне, да бисте заштитили свеже покошени травњак од сушења
- У ток јаких фаза раста, косите два пута недељно, а у периодима без кише и ређе

Складиштење

- Увек складиштите уређај са извученим мрежним утикачем
- За чување без заузимања великог простора, отклопите горњу пречку
- Осушите уређај и складиштите га на месту неприступачном за децу и неовлашћене особе

Поправка

- Радове поправке смеју да врше само AL-KO сервиси и овлашћене стручне фирме
- Да би се спречила неравнотежа, резни алати и причврсни вијци смеју да се замењују само у комплету

Одржавања и нега

Пажња - опасност од повреда!

Пре свих радова одржавања и неге увек извучите мрежни утикач!


Код радова одржавања и неге на ножу за сечење, увек носите радне рукавице!

Нецентрирани ножеви за сечење доводе до јаких вибрација и оштећују косилицу.

- Направу за скупљање траве редовно проверавајте у погледу функције и хабања
- После кошења траве, темељно очистите уређај ручном метлом или крпом. Неуклоњена прљавштина на доњој страни уређаја може да наруши функцију
- Немојте прскати уређај водом! Продирућа вода може да уништи прекидач за покретање као и електромотор
- Редовно контролишите нож за сечење у погледу оштећења. Оштрите/замените тупе или оштећене ножеве за сечење искључиво у AL-KO сервису или овлашћеној стручној фирми. Накнадно оштрени ножеви морају да се центрају.
Момент притезања завртња ножа 15 Nm +5.

Пажња!

Нож и вратило мотора не смеју да се позиционирају!

 После радова одржавања на деловима изолације (нпр. замене ножева за сечење) према смерници VDE 701 мора да се изврши испитивање изолационе заштите.

- Стручна провера је потребна:
 - после судара са препреком
 - у случају тренутног заустављања мотора
 - у случају савијеног ножа за сечење
 - у случају савијеног вратила мотора

Помоћ у случају сметњи

Сметња	Могући узрок	Решење
Мотор не ради	Нема струјног напајања	Проверите осигурач у кући и продужни кабл.
	Кабл уређаја је неисправан	Потражите AL-KO сервис/овлашћену стручну фирму.
	Нож за сечење блокира	Очистите канал за избацивање/кућиште, нож за сечење мора имати могућност слободног окретања. Крените из ниске траве или са већ покошене површине, коригујте висину сечења.
Снага мотора слаби	Превише траве у каналу за избацивање или кућишту	Очистите канал за избацивање и кућиште. Коригујте висину сечења.
	Нож за сечење је туп	Потражите AL-KO сервис или овлашћену стручну фирму и наоштрите/замените ножеве за сечење.
Кутија за скупљање траве није довољно напуњена	Трава је влажна	Оставите да се травњак осуши.
	Кутија за скупљање траве је зачепљена	Очистите решетку кутије за скупљање траве.
	Превише траве у каналу за избацивање или кућишту	Очистите канал за избацивање и кућиште. Коригујте висину сечења.
	Нож за сечење је туп	Потражите AL-KO сервис или овлашћену стручну фирму и наоштрите/замените ножеве за сечење.



Код сметњи које нису наведене у овој табели или које не можете да уклоните сами, обратите се нашој надлежној сервисној служби.

Uwagi dotyczące niniejszej instrukcji

- Przed uruchomieniem urządzenia należy zapoznać się z niniejszą dokumentacją. Jest to konieczne dla zapewnienia bezusterkowej pracy i bezpiecznej obsługi.
- Należy przestrzegać zasad bezpieczeństwa i wskazówek ostrzegawczych zawartych w niniejszej dokumentacji i umieszczonych na urządzeniu.
- Niniejsza dokumentacja stanowi integralny składnik opisywanego produktu i w razie jego sprzedaży musi zostać przekazana nabywcy wraz z urządzeniem.

Objaśnienie znaków



Uwaga!

Dokładne przestrzeganie wskazówek ostrzegawczych pomoże uniknąć obrażeń i szkód materialnych.



Szczególne wskazówki ułatwiające zrozumienie instrukcji i obsługi.

Spis treści

Uwagi dotyczące niniejszej instrukcji.....	69
Opis produktu	69
Zasady bezpieczeństwa	71
Montaż.....	72
Wskazówki dotyczące pracy.....	72
Przechowywanie.....	73
Naprawa	73
Konserwacja i pielęgnacja	73
Pomoc w przypadku usterek	74
Utylizacja	177

Opis produktu

W niniejszej dokumentacji jest opisana elektryczna kosiarka z koszem na trawę. Niektóre modele nadają się również do mulczowania.

Należy zidentyfikować model na podstawie ilustracji produktu oraz opisu różnych opcji.

Użytkowanie zgodne z przeznaczeniem

Niniejsze urządzenie jest przeznaczone do koszenia nawierzchni trawiastej na terenie prywatnym i może być wykorzystywane wyłącznie na suchym trawniku.

Inne i wykraczające poza wymienione wyżej zastosowanie jest uważane za niezgodne z przeznaczeniem.

Niebezpieczeństwo nieprawidłowego użycia

- Kosiarka do trawy nie jest przeznaczona do stosowania w obiektach użyteczności publicznej, parkach, obiektach sportowych oraz w rolnictwie i leśnictwie
- Nie wolno demontować ani neutralizować działania istniejących urządzeń zabezpieczających, np. przez przywiązywanie pałąka bezpieczeństwa do uchwytu
- Nie używać urządzenia w czasie deszczu i na mokrej trawie
- Nie wolno używać urządzenia do celów komercyjnych

Urządzenia zabezpieczające i ochronne



Uwaga – niebezpieczeństwo odniesienia obrażeń!

Nie wolno dezaktywować urządzeń ochronnych i zabezpieczających!

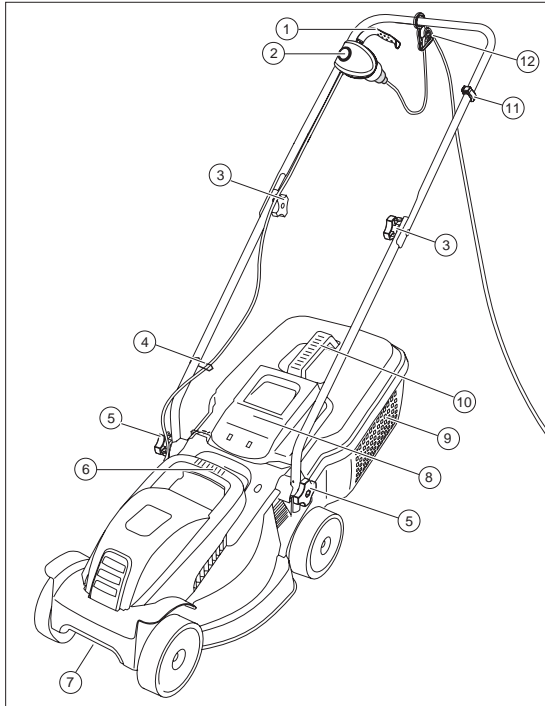
Pałąk / uchwyt bezpieczeństwa

Zależnie od wersji urządzenie jest wyposażone w pałąk lub w uchwyt bezpieczeństwa. Należy go zwolnić w razie zagrożenia. Silnik i nóż tnący zostaną zatrzymane.

Kłapa odbojowa

Kłapa odbojowa chroni przed wyrzucanymi elementami.

Przegląd produktu



1	Pałęk bezpieczeństwa	7	Regulacja wysokości koszenia (koło osiowe, 3-pozycyjna)
2	Włącznik rozruchowy	8	Kłapa odbojowa
3	Pokrętki do mocowania górnego uchwyty prowadzącego	9	Kosz na trawę
4	Prowadnica kabla silnika	10	Uchwyt do przenoszenia na koszu na trawę
5	Pokrętki do mocowania dolnego uchwyty prowadzącego	11	Zacisk bezpieczeństwa uchwyty kablowego odciążającego
6	Uchwyt do przenoszenia na silniku	12	Uchwyt kablowy odciążający

Symbole umieszczone na urządzeniu

	Uwaga! Podczas obsługi urządzenia należy zachować szczególną ostrożność.		Niebezpieczeństwo porażenia prądem.
	Przed uruchomieniem należy zapoznać się z instrukcją obsługi!		Zachować odstęp od niebezpiecznego obszaru.
	Uwaga, niebezpieczeństwo! Nie zbliżać dłoni ani stóp do mechanizmu tnącego!		Nie dopuszczać osób trzecich do niebezpiecznego obszaru!
	Nie zbliżać przewodu przyłączeniowego do noży tnących.		Używać ochrony słuchu!
	Przed rozpoczęciem konserwacji lub w przypadku uszkodzenia kabla należy zawsze odłączyć urządzenie od sieci.		

Zasady bezpieczeństwa

Operator maszyny lub użytkownik odpowiada za wypadki z udziałem osób trzecich oraz uszkodzenie mienia będącego ich własnością.



Uwaga!

Urządzenie i kabel przedłużający należy stosować tylko w nienagannym stanie technicznym!
Nie wolno dezaktywować urządzeń ochronnych i zabezpieczających!



Uwaga – niebezpieczeństwo odniesienia obrażeń!

Nie wolno dezaktywować urządzeń ochronnych i zabezpieczających!

Bezpieczeństwo elektryczne



Uwaga – niebezpieczeństwo porażenia prądem!

Niebezpieczeństwo podczas dotykania elementów znajdujących się pod napięciem! Jeżeli kabel przedłużający został uszkodzony lub przecięty, należy natychmiast odłączyć wtyczkę od sieci! Zalecamy podłączenie przez wyłącznik ochronny różnicowoprądowy o znamionowej wartości prądu uszkodzeniowego < 30 mA.

- Wartość napięcia sieciowego w budynku musi być zgodna z napięciem sieciowym podanym w danych technicznych – nie wolno stosować innego napięcia zasilającego
- Stosować wyłącznie kable przedłużające, które są przewidziane do użytku na zewnątrz – minimalny przekrój 1,5 mm²
- Nie wolno stosować uszkodzonych lub pękniętych kabli przedłużających
- Przed każdym użyciem należy skontrolować stan kabla przedłużającego
- Zawsze stosować specjalny uchwyt odciążający dla kabla przedłużającego
- Nie zbliżać kabla do obszaru koszenia i zawsze prowadzić go z dala od urządzenia
- Nie przejeżdżać kosiarką do trawy przez kabel przedłużający
- Chronić urządzenie przed wilgocią

Zasady bezpieczeństwa – obsługa

- Dzieci lub osoby, które nie zapoznały się z instrukcją obsługi, nie mogą używać urządzenia

- Przestrzegać lokalnych przepisów określających minimalny wiek personelu obsługi
- Nie wolno obsługiwać urządzenia pod wpływem alkoholu, środków odurzających lub leków
- Sprawdzić przed każdym użyciem, czy urządzenie nie jest uszkodzone i zlecić wymianę uszkodzonych części
- Dokładnie sprawdzić teren przeznaczony do koszenia, usunąć wszystkie ciała obce
- Używać odpowiednią odzież roboczą:
 - długie spodnie
 - solidne i antypoślizgowe obuwie
- Podczas pracy zwracać uwagę na zachowanie bezpiecznej pozycji
- Nie dopuszczać osób trzecich do niebezpiecznego obszaru
- Nie zbliżać części ciała, kończyn i odzieży do mechanizmu tnącego
- Pracować wyłącznie przy wystarczającym świetle dziennym lub sztucznym oświetleniu
- Zawsze odłączać wtyczkę od sieci i odczekać do zatrzymania urządzenia:
 - Po wystąpieniu usterek i nietypowych wibracji urządzenia
 - Przed zwolnieniem blokad
 - Przed usunięciem zatkań
 - Po zetknięciu się z ciałami obcymi



Sprawdzić po zetknięciu się z ciałami obcymi, czy kosiarka do trawy nie jest uszkodzona. Dokonać wymaganych napraw przed ponownym uruchomieniem kosiarki do trawy.

- Zachować szczególną uwagę podczas zwracania kosiarką do trawy i podczas przyciągania jej do siebie
- Nie przejeżdżać kosiarką przez przeszkody (np. gałęzie, korzenie drzew)
- Resztki przyciętej trawy usuwać tylko przy zatrzymanym silniku
- Wylączyć silnik podczas przejeżdżania przez inną powierzchnię niż przeznaczona do koszenia
- Nigdy nie podnosić ani nie przenosić urządzenia z uruchomionym silnikiem
- Nie pozostawiać bez nadzoru urządzenia gotowego do pracy

Montaż

Montaż: Patrz ilustracje (0) – (9).



Uwaga!

Urządzenie można uruchomić dopiero po jego całkowitym zmontowaniu!

Zakładanie kosza na trawę



Uwaga – niebezpieczeństwo odniesienia obrażeń!

Kosz na trawę należy zdejmować i zakładać tylko po wyłączeniu silnika i zatrzymaniu noża tnącego.

1. Podnieść kłapę odbojową i zawiesić kosz na trawę w uchwycie.

Opróżnianie kosza na trawę (9)

1. Podnieść kłapę odbojową.
2. Odczepić kosz na trawę i zdjąć do tyłu.
3. Opróżnić kosz na trawę.
4. Podnieść kłapę odbojową i ponownie zawiesić kosz na trawę w uchwycie.

Podłączenie do sieci

1. Włożyć wtyczkę sieciową przewodu przyłączeniowego urządzenia do włącznika rozruchowego (13).
2. Zabezpieczyć przewód przyłączeniowy urządzenia za pomocą uchwytu kablowego odciążającego (12). Długość pętli kabla zasilającego musi być taka, aby uchwyt kablowy odciążający mógł przesunąć się od jednej strony do drugiej.

Włączenie silnika

Uruchamiać kosiarkę do trawy na równej powierzchni i nie w wysokiej trawie. Powierzchnia musi być pozbawiona ciał obcych, np. kamieni. Nie podnosić kosiarki podczas uruchamiania.

1. Naciśnąć i przytrzymać przycisk włącznika rozruchowego (13-1).
2. Przyciągnąć do uchwytu pałąk/uchwyt bezpieczeństwa i przytrzymać (13-2).
3. Zwolnić przycisk rozruchowy.

Wyłączenie silnika

1. Zwolnić pałąk/uchwyt bezpieczeństwa.
2. Odczekać, aż nóż tnący zatrzyma się.

Wskazówki dotyczące pracy



Przestrzegać lokalnych przepisów dotyczących eksploatacji kosiarki do trawy.

- Dokładnie sprawdzić teren przeznaczony do koszenia – usunąć wszystkie ciała obce
- Kosić tylko wtedy, gdy w obszarze roboczym nie ma innych osób
- Kosić wyłącznie przy dobrej widoczności
- Prowadzić urządzenie wolnym tempem
- Kosić wyłącznie ostrym nożem tnącym
- Nie przejeżdżać kosiarką przez przeszkody (np. gałęzie, korzenie drzew)
- Na zboczach zawsze kosić poprzecznie do zbocza. Nie jeździć kosiarką w górę i w dół zbocza oraz po zboczach o nachyleniu przekraczającym 20°
- Zachować maksymalną ostrożność na zboczach w przypadku zmiany kierunku pracy

Wskazówki dotyczące koszenia

- Rozpocząć koszenie możliwie blisko gniazda wtykowego
- Kabel przedłużający zawsze prowadzić po już skoszonej powierzchni
- Wysokość koszenia powinna wynosić 3–5 cm; nie ustawać wartości większej niż połowa wysokości trawy
- Nie przeciążać kosiarki do trawy! Jeżeli prędkość obrotowa silnika znacząco zmniejsza się z powodu długiej i ciężkiej trawy, należy zwiększyć wysokość cięcia i kosić wielokrotnie
- Kosić w godzinach porannych lub późnym popołudniem, aby chronić przed wyschnięciem świeżo przyciętą trawę
- Kosić trawę dwa razy w tygodniu w okresie silnego wzrostu i odpowiednio rzadziej w okresach o małej ilości opadów

Przechowywanie

- Przechowywać urządzenie z wyciągniętą wtyczką sieciową
- Złożyć górny uchwyt, aby nie zajmował dużo miejsca podczas przechowywania
- Urządzenie przechowywać w miejscu suchym oraz niedostępnym dla dzieci i osób nieuprawnionych

Naprawa

- Naprawy powinny być wykonywane tylko w punktach serwisowych AL-KO lub w autoryzowanych zakładach naprawczych
- Aby uniknąć niewyważenia, narzędzia tnące i sworznie mocujące należy wymieniać parami

Konserwacja i pielęgnacja

Uwaga – niebezpieczeństwo odniesienia obrażeń!

Przed rozpoczęciem czynności konserwacyjnych i pielęgnacyjnych należy zawsze wyciągać wtyczkę sieciową!

Podczas wykonywania czynności konserwacyjnych i pielęgnacyjnych przy nożu tnącym należy zawsze używać rękawic roboczych!

Niewyważone noże tnące powodują silne wibracje i uszkodzenie kosiarki.

- Regularnie sprawdzać działanie i zużycie urządzenia do zbierania trawy
- Po zakończeniu koszenia dokładnie oczyścić urządzenie za pomocą ręcznej miotki lub ściereczki. Nieusunięte zanieczyszczenia na spodzie urządzenia mogą utrudniać jego działanie
- Nie spryskiwać urządzenia wodą! Wnikająca woda może uszkodzić włącznik rozruchowy i silnik elektryczny
- Regularnie sprawdzać, czy noże tnące nie są uszkodzone. Stępione lub uszkodzone noże tnące należy ostrzyć/wymieniać tylko w w punktach serwisowych AL-KO lub w autoryzowanych zakładach naprawczych. Naostrzone noże tnące należy wyważyć. Moment dokręcania śrub noży wynosi 15 Nm +5.



Uwaga!

Nie wyrównywać noża i wału silnika!



Po wykonaniu konserwacji elementów izolacyjnych (np. wymiany noży tnących) należy przeprowadzić kontrolę ochrony izolacyjnej zgodnie z dyrektywą VDE 701.

- Kontrola specjalistyczna jest konieczna:
 - po najechaniu na przeszkodę
 - w razie nagłego zatrzymania silnika
 - w razie wygięcia noża tnącego
 - w razie wygięcia wału silnika

Pomoc w przypadku usterek

Usterka	Możliwa przyczyna	Rozwiązanie
Silnik nie działa	Brak zasilania	Sprawdzić bezpiecznik domowy i kabel przedłużający.
	Uszkodzony kabel urządzenia	Skontaktować się z punktem serwisowym AL-KO / autoryzowanym zakładem naprawczym.
	Zablokowany nóż tnący	Oczyścić kanał wyrzutowy / obudowę, nóż tnący musi się swobodnie obracać. Rozpocząć koszenie na niskiej trawie lub na już skoszonej powierzchni, skorygować wysokość koszenia.
Moc silnika zmniejsza się	Zbyt dużo trawy w kanale wyrzutowym lub w obudowie	Oczyścić kanał wyrzutowy i obudowę. Skorygować wysokość koszenia.
	Stępiony nóż tnący	Skontaktować się z punktem serwisowym AL-KO / autoryzowanym zakładem naprawczym i zlecić ostrzenie/wymianę noży tnących.
Kosz na trawę nie napelnia się wystarczająco	Wilgotna trawa	Pozostawić trawę do wyschnięcia.
	Zatkany kosz na trawę	Oczyścić kratkę kosza na trawę.
	Zbyt dużo trawy w kanale wyrzutowym lub w obudowie	Oczyścić kanał wyrzutowy i obudowę. Skorygować wysokość koszenia.
	Stępiony nóż tnący	Skontaktować się z punktem serwisowym AL-KO / autoryzowanym zakładem naprawczym i zlecić ostrzenie/wymianę noży tnących.



W przypadku usterek, które nie zostały wyszczególnione w tej tabeli lub których użytkownik nie może usunąć samodzielnie, należy zwrócić się do właściwego oddziału naszego serwisu.

K této příručce

- Před uvedením do provozu si přečtěte tuto dokumentaci. To je předpokladem pro bezpečnou práci a bezproblémovou manipulaci.
- Dodržujte bezpečnostní a výstražné předpisy v této dokumentaci a na přístroji.
- Tato dokumentace je nedílnou součástí popsaného výrobku a má být při prodeji předána kupujícímu.

Vysvětlení značek



Pozor!

Přesné dodržování těchto výstražných upozornění může předejít zraněním a / nebo věcným škodám.



Speciální pokyny pro lepší srozumitelnost a manipulaci.

Obsah

K této příručce	75
Popis výrobku	75
Bezpečnostní pokyny	77
Montáž	78
Pracovní pokyny	78
Skladování	79
Oprava	79
Údržba a péče	79
Pomoc při poruchách	80
Likvidace	177

Popis výrobku

V této dokumentaci jsou popisovány elektrické sekačky se sběrným košem. Některé modely jsou také vhodné pro mulčování.

Identifikujte Váš model na základě vyobrazení výrobku a popisu různých možností.

Použití v souladu s určeným účelem

Tento přístroj je určen výhradně k sečení trávníku v soukromé oblasti a může být použit pouze na suchém trávníku.

Jiné nebo rozsáhlejší používání platí za v rozporu s určeným účelem.

Možné chybné použití

- Sekačka trávy není vhodná k používání ve veřejných zařízeních, parcích, sportovištích popř. v zemědělství a lesnictví.
- Bezpečnostní zařízení nesmí být demontována nebo vyřazována z provozu, např. přivazováním bezpečnostních třmenů na držadlech.
- Nepracujte v dešti anebo nepoužívejte na mokřem trávníku.
- Stroj nesmí být používán ke komerčním účelům.

Bezpečnostní a ochranná zařízení



Pozor – nebezpečí poranění!

Bezpečnostní a ochranná zařízení nesmějí být odpojována!

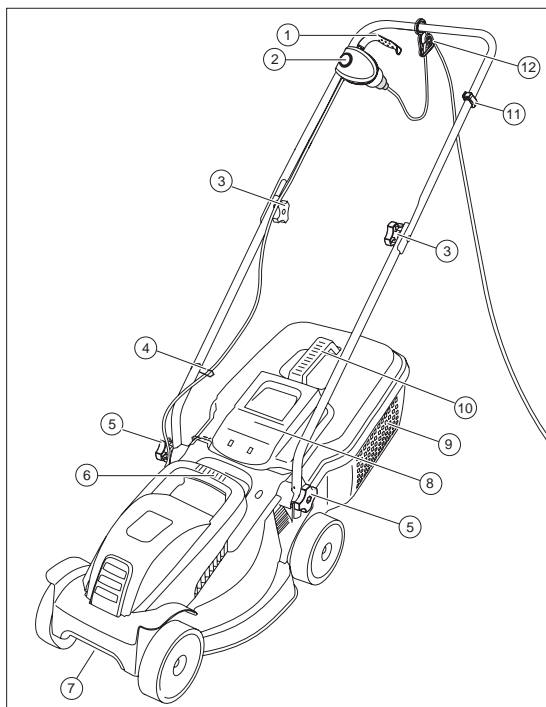
Bezpečnostní třmen/bezpečnostní madlo

V závislosti na provedení může být stroj vybaven bezpečnostním třmenem nebo bezpečnostním madlem. V okamžiku nebezpečí je lze snadno uvolnit. Motor a žací nůž se zastaví.

Klapka

Klapka chrání proti odhazovaným částicím.

Přehled výrobku



1	Spínač bezpečnostního třmenu	7	Nastavení výšky sečení (osy kol, 3polohové)
2	Spouštění	8	Klapka
3	Otočné úchyty pro upevnění horního ovládacího madla	9	Sběrný koš
4	Vedení kabelů pro motorový kabel	10	Rukojeť sběrného koše
5	Otočné úchyty pro upevnění dolního ovládacího držadla	11	Svorka pro odlehčení tahu kabelů
6	Držadlo na motoru	12	Držák na odlehčení kabelu

Symboly na přístroji

	Pozor! Zvláštní opatrnost při manipulaci.		Nebezpečí úrazu elektrickým proudem.
	Před uvedením do provozu si přečtěte návod k použití!		Dodržujte vzdálenost k nebezpečné oblasti.
	Pozor nebezpečí! Nohy a ruce udržujte mimo řezné ústrojí!		Třetí osoby držte stranou nebezpečné oblasti!
	Připojovací kabel žacího nože zajistěte proti přístupu.		Noste ochranu sluchu!
	Před prováděním údržby nebo při poškozeném kabelu stroj vždy odpojte od elektrické sítě.		

Bezpečnostní pokyny

Provozovatel stroje nebo uživatel je odpovědný za nehody s jinými osobami a jejich majetkem.



Pozor!

Stroj a prodlužovací kabel používejte pouze v technicky bezvadném stavu!
Bezpečnostní a ochranná zařízení nesmějí být odpojována!



Pozor – nebezpečí poranění!

Bezpečnostní a ochranná zařízení nesmějí být odpojována!

Bezpečnost elektrických součástí



Pozor – nebezpečí vznikající elektrickým proudem!

Nebezpečí při dotyku dílů pod napětím! Pokud je prodlužovací kabel poškozený nebo prodřený, vytáhněte neprodleně zástrčku ze zásuvky!

Připojení doporučujeme provést přes ochranný spínač se jmenovitým svodovým proudem < 30 mA.

- Domovní síťové napětí musí souhlasit s údaji o síťovém napětí v technických údajích, nepoužívejte jiné napájecí napětí.
- Používejte pouze prodlužovací kabely, jež jsou určeny pro používání ve venkovním prostředí – minimální průřez 1,5 mm²
- Poškozené nebo zlomené prodlužovací kabely nesmějí být používány.
- Před každým uvedením do provozu zkontrolujte stav svého prodlužovacího kabelu.
- Vždy použijte u prodlužovacího kabelu speciální kabel s odlehčením tahu kabelu.
- Udržujte kabel mimo žací oblast a vždy jej vedte mimo dráhu stroje.
- Nikdy nejezděte se sekačkou přes prodlužovací kabel.
- Stroj chraňte před vlhkostí.

Bezpečnost provozu

- Děti a osoby, které nejsou seznámeny s návodem k obsluze, stroj nesmějí používat.
- Respektujte místní předpisy pro minimální věk obsluhující osoby.

- Neovládejte stroj pod vlivem alkoholu, drog nebo léků.
- Stroj před každým použitím zkontrolujte, zda není poškozen, poškozené díly dejte vyměnit.
- Pečlivě zkontrolujte terén, odstraňte všechna cizí tělesa.
- Noste vhodný pracovní oděv:
 - Dlouhé kalhoty
 - Pevná a neklouzavá obuv
- Při práci dbejte na bezpečný postoj
- Třetí osoby držte stranou nebezpečné oblasti
- Tělo, končetiny a oděv držte stranou od žacího ústrojí.
- Používejte stroj pouze při dostatečném denním světle nebo umělém osvětlení.
- Konektor vždy odpojujte od elektrické sítě a počkejte na zastavení stroje:
 - Po výskytu chyb a neobvyklých vibrací stroje.
 - Před uvolněním zablokování.
 - Před odstraněním zablokování.
 - Po kontaktu s cizími tělesy.



Vyhledejte kontakt s cizími tělesy po poškození sekačky. Před opětovným spuštěním a použitím sekačky proveďte nezbytné opravy.

- Zvláštní pozornost věnujte při otáčení sekačky, nebo pokud ji táhnete za sebou.
- Nesečte přes překážky (např. větve, kořeny stromů).
- Posečenou trávu odstraňujte jen se zastaveným motorem.
- Zastavte motor, kdy další osoba chce přejít plochu určenou pro sečení.
- Nikdy stroj s běžícím motorem nezvedejte ani nenoste.
- Stroj připravený k provozu nenechávejte bez dozoru.

Montáž

Montáž: Viz obrázek (0) - (9).



Pozor!

Stroj lze používat až po úplném smontování.

Umístění sběrného koše



Pozor – nebezpečí poranění!

Sběrný koš odstraňujte nebo připojujte pouze tehdy, když je motor a žací nůž zcela zastaven.

1. Zvedněte klapku a sběrný koš zahákněte do držáku.

Vyprázdnění sběrného koše (9)

1. Zvedněte klapku.
2. Sběrný koš vyhákněte a odeberte směrem dozadu.
3. Vyprázdněte sběrný koš.
4. Zvedněte klapku a sběrný koš opět zahákněte do držáku.

Připojení na elektrickou síť

1. Zástrčku připojovacího kabelu stroje zasuňte do spouště (13).
2. Připojovací kabel stroje zajistěte odlehčením tahu kabelu (12).
Smyčka napájecího kabelu musí být dostatečně dlouhá, aby se mohlo odlehčení tahu kabelu přesouvat z jedné strany na druhou.

Zapnutí motoru

Spouštějte sekačku na rovné ploše a ne ve vysoké trávě. Terén musí být zbaven cizích předmětů, jako jsou kameny atd. Sekačku při spouštění nezvedejte.

1. Tlačítko spouštění podržte stisknuto (13-1).
2. Bezpečnostní třmen/madlo přitáhněte a přidržte u držadla (13-2).
3. Uvolněte tlačítko spouštění.

Vypnutí motoru

1. Bezpečnostní třmen/madlo uvolněte.
2. Vyčkejte na zastavení žacího nože.

Pracovní pokyny



Dodržujte místní předpisy pro provoz sekaček trávy.

- Pečlivě zkontrolujte terén – odstraňte všechna cizí tělesa.
- Sečte pouze tehdy, pokud se třetí osoby nenachází v pracovní oblasti.
- Pracujte pouze v dobrých světelných podmínkách
- Stroj provozujte při rychlosti chůze.
- Pracujte pouze s ostrými žacími noži.
- Nesečte přes překážky (např. větve, kořeny stromů).
- Na svahu vždy sečte po vrstevnicích. Sekačky trávy nepoužívejte na svazích se sklonem větším než 20 °.
- Při změně směru sečení na svazích dbejte zvýšené opatrnosti.

Tipy pro sekání

- Začněte sečení co nejbliže u zásuvky.
- Vždy vedte prodlužovací kabel na již posečeném trávníku
- Sečte při stálé výšce 3 – 5 cm, ne více než v polovině výšky stébla.
- Sekačku trávy nepřetěžujte! Pokud otáčky motoru na těžké trávě výrazně poklesnou, zvyšte výšku sečení a sečte na vícekrát.
- Sečte v ranních hodinách nebo pozdě odpoledne, aby se ochránila čerstvě posečená tráva před vysycháním.
- Během silné růstové fáze sečte dvakrát týdně, v suchých obdobích méně často.

Skladování

- Vždy stroj skladujte s vytaženou zástrčkou.
- Pro prostorově úsporné skladování sklopte horní část rukojeti.
- Osušte stroj a uložte jej na místě nepřístupném dětem a nepovoláným osobám.

Oprava

- Opravy směji provádět pouze servisní místa AL-KO nebo oprávněné odborné provozovny.
- Aby se zabránilo nevyváženosti, musí se žací nástroje a upevňovací šrouby měnit v sadách.

Údržba a péče



Pozor – nebezpečí poranění!

Před údržbou vždy vytáhněte síťovou zástrčku!

Při údržbě a péči o řezné nože vždy noste pracovní rukavice!

Nevyvážené žací nože vedou k nadměrným otřesům a poškození sekačky.

- Pravidelně kontrolujte sběrný koš na funkci a opotřebení.
- Vyčistěte důkladně stroj po sečení trávníku štětcem nebo hadříkem. Nedostatečně odstraněné nečistoty na spodní straně stroje mohou zhoršit funkci.
- Neostříkujte stroj vodou! Pronikající vodou můžete poničit spínač startování a elektromotor.
- Pravidelně kontroluje žací nůž, zda není poškozen. Tupé nebo poškozené žací nože nechejte brousit/měnit pouze u servisního střediska AL-KO nebo pověřeného prodejce. Přebroušený žací nůž musí být vyvážený. Utahovací moment šroubu nože činí 15 Nm +5.



Pozor!

Nůž a hřídel motoru nesmí být rovnány!



Po údržbářských pracích na izolačních dílech (např. výměně žacího nože) musí být prováděny v souladu se směrnici VDE 701 testy izolačního odporu.

- Odborná kontrola je potřebná:
 - po nárazu na překážku
 - při náhlém zastavení motoru
 - při ohnutém žacím noži
 - při ohnuté hřídeli motoru

Pomoc při poruchách

Porucha	Možná příčina	Řešení
Motor neběží	Žádné napájení.	Zkontrolujte hlavní pojistky a prodlužovací kabel.
	Kabel stroje je vadný	Obraťte se na servis AL-KO/pověřeného prodejce.
	Zablokovaný žací nůž	Vyčistěte vyhazovací kanál/skelet, žací nůž se musí volně otáčet. Upravte správnou výšku sečení na nízké trávě nebo na již posečené ploše.
Slabne výkon motoru	Příliš mnoho trávy ve vyhazovacím kanálu nebo skeletu.	Vyčistěte vyhazovací kanál nebo skelet. Opravte výšku stříhu.
	Tupý žací nůž	Obraťte se na servis AL-KO/pověřeného prodejce a nechte nabrousit/vyměnit žací nůž.
Sběrný koš se dostatečně neplní.	Vlhká tráva	Nechejte trávu uschnout.
	Sběrný koš ucpaný	Vyčistěte mřížku sběrného koše.
	Příliš mnoho trávy ve vyhazovacím kanálu nebo skeletu.	Vyčistěte vyhazovací kanál nebo skelet. Opravte výšku stříhu.
	Tupý žací nůž	Obraťte se na servis AL-KO/pověřeného prodejce a nechte nabrousit/vyměnit žací nůž.



V případě poruch, které nejsou v této tabulce uvedeny nebo které nemůžete sami odstranit, se obraťte na příslušný zákaznický servis.

O tejto príručke

- Prečítajte si túto príručku pred uvedením do prevádzky. Je to predpoklad pre bezpečnú prácu a bezporuchové zaobchádzanie.
- Dodržiavajte bezpečnostné a výstražné pokyny uvedené v tejto dokumentácii a na prístroji!
- Táto dokumentácia je stálou súčasťou popísaného výrobku a mala by byť pri predaji odovzdaná kupujúcemu.

Vysvetlenie značiek



Pozor!

Presné dodržiavanie týchto výstražných pokynov môže zabrániť zraneniam osôb a/alebo vecným škodám.



Špeciálne pokyny pre lepšiu zrozumiteľnosť a zaobchádzanie.

Obsah

O tejto príručke	81
Popis výrobku	81
Bezpečnostné pokyny	83
Montáž	84
Pokyny k práci	84
Skladovanie	85
Oprava	85
Údržba a starostlivosť	85
Pomoc pri poruchách	86
Likvidácia	177

Popis výrobku

V tejto dokumentácii sú popísané elektrické kosačky trávy s košom na uloženie trávy. Niektoré modely sú okrem toho vhodné na mulčovanie.

Identifikujte Váš model na základe obrázkov produktov a popisu jednotlivých možností.

Používanie v súlade s určením

Toto zariadenie je určené na kosenie trávnikov v súkromných priestoroch a smie sa používať len na suché kosenie.

Iné alebo rozsiahlejšie používanie platí za v rozpore s určeným účelom.

Možné chybné použitie

- Táto kosačka nie je vhodná na použitie vo verejných zariadeniach, parkoch, športoviskách, ako aj v poľnohospodárstve a v lesnom hospodárstve
- Existujúce bezpečnostné zariadenia sa nesmú demontovať alebo premošťovať, napr. priviazaním spínacích bezpečnostných tlačidiel na oblúkoch držadiel
- Zariadenie nepoužívajte počas dažďa alebo ak je trávnik vlhký
- Zariadenie sa nesmie prevádzkovať v priemysle

Bezpečnostné a ochranné zariadenia



Pozor – nebezpečenstvo zranenia!

Bezpečnostné a ochranné zariadenia nesmú byť odpájané!

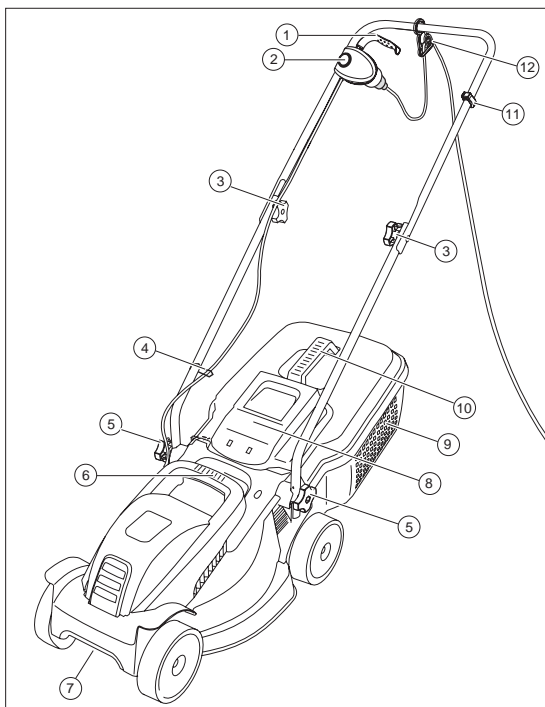
Bezpečnostná páka/bezpečnostná rukoväť

Podľa druhu výbavy je zariadenie vybavené bezpečnostnou pákou alebo bezpečnostnou rukoväťou. V nebezpečnom momente ho jednoducho uvoľníte. Motor a rezací nôž sa zastavia.

Vyskakovacia klapka

Vyskakovacia klapka chráni pred vyletujúcimi dielmi.

Prehľad výrobku



1	Spínač bezpečnostnej páky	7	Prestavenie výšky rezu (koliesko nápravy, 3-polohy)
2	Štartovací spínač	8	Vyskakovacia klapka
3	Otočná rukoväť na upevnenie horného vodiaceho ramena	9	Kôš na trávu
4	Vedenie kábla motora	10	Prenosná rukoväť na koši na trávu
5	Otočná rukoväť na upevnenie spodného vodiaceho ramena	11	Poistná spona na uvoľnenie ťahu kábla
6	Prenosná rukoväť na motore	12	Držiak na uvoľnenie kábla

Symboły na prístroji

	Pozor! Buďte mimoriadne opatrní pri manipulácii.		Nebezpečenstvo zásahu elektrickým prúdom.
	Pred uvedením do prevádzky si prečítajte návod na použitie!		Dodržiavajte odstup od nebezpečnej oblasti.
	Pozor, nebezpečenstvo! Ruky a nohy držte mimo dosahu rezacieho nástroja!		Tretie osoby nepúšťajte do nebezpečnej oblasti!
	Pripojovacie vedenie držte v dostatočnej vzdialenosti od rezacích nožov.		Noste ochranu sluchu!
	Pred údržbárskymi prácami alebo pri poškodenom kábli odpojte zariadenie od siete.		

Bezpečnostné pokyny

Prevádzkovateľ alebo používateľ zariadenia je zodpovedný spolu s ostatnými osobami za zranenie osôb a ich vlastníctvo.

Pozor!

Zariadenie a predlžovací kábel používajte len v technicky bezchybnom stave!
Bezpečnostné a ochranné zariadenia nesmú byť odpájané!

Pozor – nebezpečenstvo zranenia!

Bezpečnostné a ochranné zariadenia nesmú byť odpájané!

Bezpečnosť elektrických súčastí

Pozor – Nebezpečenstvo zasiahnutia elektrickým prúdom!

Nebezpečenstvo pri dotyku dielov pod elektrickým napätím! Ak je predlžovací kábel poškodený alebo prerazaný, okamžite vytriahnite zástrčku zo zásuvky!

Pripojenie odporúčame vykonať cez ochranný spínač FI s menovitým zdovovým prúdom < 30 mA.

- Domáce sieťové napätie musí súhlasiť s údajmi o sieťovom napätí v technických údajoch, nepoužívajte iné napájacie napätie
- Používajte iba predlžovacie káble, ktoré sú určené na používanie vonku – minimálny prierez 1,5 mm²
- Poškodené alebo zlomené predlžovacie káble nesmú byť používané
- Pred každým uvedením do prevádzky skontrolujte stav svojho predlžovacieho kábla
- Vždy používajte špeciálne uvoľnenie predlžovacieho kábla
- Kábel držte mimo priestoru kosenia a vždy mimo zariadenia
- S kosačkou nikdy neprechádzajte cez predlžovací kábel
- Zariadenie chráňte pred vlhkosťou

Bezpečnostné pokyny Obsluha

- Deti a osoby, ktoré nie sú oboznámené s návodom na použitie, nesmú zariadenie používať

- Dodržiavajte miestne ustanovenia o minimálnom dovolenom veku osôb obsluhy
- Zariadenie neobsluhujte pod vplyvom alkoholu, drog alebo liekov
- Pred každým použitím zariadenia skontrolujte poškodenia, poškodené diely vymeňte
- Terén, ktorý idete kosiť, úplne a dôkladne skontrolujte, všetky cudzie predmety odstráňte
- Noste účelovo zvolený pracovný odev:
 - Dlhé nohavice
 - Pevnú a protišmykovú obuv
- Pri práci dodržiavajte bezpečný postoj
- Tretie osoby nepúšťajte do nebezpečnej oblasti
- Telo, končatiny a oblečenie udržiavajte v dostatočnej vzdialenosti od rezacieho nástroja
- Pracujte iba pri dostatočnom dennom svetle alebo umelom osvetlení
- Zástrčku vždy vytriahnite zo siete a počkajte na zariadenie:
 - Potom ako dôjde k poruche alebo k neobvyklému vibrovaniu zariadenia
 - Pred uvoľnením zaseknutia
 - Pred odstránením upchatia
 - Po kontakte s cudzími predmetmi



Hľadajte po kontakte s cudzími predmetmi po poškodení kosačky. Pred opätovným spustením a prácou s kosačkou vykonajte potrebné opravy.

- Zvláštnu pozornosť venujte otáčaniu kosačky alebo keď priťahujete kosačku k sebe
- Nekoste cez prekážky (napr. vetvy, korene stromov)
- Rezivo odstraňujte len, ak je motor zastavený
- Motor odpojte, ak prechádzate cez inú, než kosenú plochu
- Prístroj nikdy nezdvíhajte alebo nenoste so zapnutým motorom
- Prístroj pripravený na prevádzku nenechávajte bez dozoru

Montáž

Montáž: Pozri obrázky (0) – (9).



Pozor!

Zariadenie sa smie prevádzkovať iba po úplnej montáži!

Nasadenie koša na trávnu



Pozor – nebezpečenstvo zranenia!

Kôš na trávnu odoberajte alebo nasadzujte len, ak je motor vypnutý a rezací nôž stojí.

1. Zdvihnite vyskakovaciu klapku a kôš na trávnu zaveste do držiaka.

Vyprázdnenie koša na trávnu (9)

1. Zdvihnite vyskakovaciu klapku.
2. Kôš na trávnu zveste a odoberte smerom dozadu.
3. Kôš na trávnu vyprázdnite.
4. Zdvihnite vyskakovaciu klapku a kôš na trávnu opäť zaveste do držiaka.

Pripojenie k elektrickej sieti

1. Sieťovú zástrčku pripojovacieho vedenia zariadenia zasunite do štartovacieho spínača (13).
2. Pripojovacie vedenie zariadenia zaistíte pomocou uvoľnenia kábla (12).
Slučky sieťového kábla musia byť také dlhé, aby sa uvoľnenie kábla mohlo kĺzať z jednej strany na druhú.

Zapnutie motora

Kosačku spúšťajte len na rovnom podklade, nie vo vysokej trávne. Podklad musí byť bez cudzích predmetov, napr. kameňov. Kosačku pri spúšťaní nezdvíhajte.

1. Štartovacie tlačidlo štartovacieho spínača držte stlačené (13-1).
2. Potiahnite bezpečnostnú páku / rukoväť a pevne ju pridržujte na oblúkoch držiadiel (13-2).
3. Uvoľnite štartovacie tlačidlo.

Vypnutie motora

1. Uvoľnite bezpečnostnú páku / rukoväť.
2. Počkajte na zastavenie rezacieho noža.

Pokyny k práci



Dodržiavajte miestne predpisy k prevádzke kosačiek na trávnu.

- Terén, ktorý idete kosiť, úplne a dôkladne skontrolujte – všetky cudzie predmety odstráňte
- Koste iba v prípade, ak sa žiadna tretia osoba nenachádza v pracovnom priestore
- Koste len za priaznivých podmienok viditeľnosti
- So zariadením sa pohybujte len bežnou rýchlosťou krokov
- Koste len s ostrým rezacím nožom
- Nekoste cez prekážky (napr. vetvy, korene stromov)
- U sklonených svahov koste stále naprieč svahom. Nepracujte smerom na svah a zo svahu, ako aj na svahoch so sklonom väčším ako 20°
- Na svahoch pri zmene smeru práce zvýšte opatrosť

Tipy ku koseniu

- S koseními pokiaľ možno začnite čo najbližšie k zásuvke
- Predlžovací kábel vždy vedte po už pokosenej trávnej ploche
- Výška rezu konštantná 3–5 cm, nie viac ako polovica výšky trávy
- Kosačku nepreťažujte! Ak otáčky motora klesnú z dôvodu dlhej, ťažkej trávy, zväčšzte výšku rezu a koste na viackrát
- Koste v raňajších hodinách alebo neskoré odpoľnie, aby ste ochránili čerstvo nakosenú trávnu pred vyschnutím
- V priebehu fáz silného rastu koste dvakrát do týždňa, v období bez dažďa vhodným spôsobom zriedkavejšie

Skladovanie

- Zariadenie vždy skladujte s vytiahnutou sieťovou zástrčkou
- Pre uskladnenie s úsporou miesta horné držadlo odklopte
- Prístroj skladujte v suchu a bez prístupu detí a nepovolovaných osôb

Oprava

- Opravy smú vykonávať len servisy spoločnosti AL-KO alebo autorizované odborné prevádzky
- Aby ste zabránili nevyváženosti, rezné nástroje a upevňovacie čapy sa smú vymieňať len po sadách

Údržba a starostlivosť



Pozor – nebezpečenstvo zranenia!

Pred akýmikoľvek údržbárskymi a opravárskymi prácami vždy vytiahnite sieťovú zástrčku!

Pri údržbových prácach a ošetrovaní noža noste vždy pracovné rukavice!

Nevyvážené rezacie nože spôsobia silné vibrácie a poškodia kosačku.

- Pravidelne kontrolujte funkčnosť a opotrebenie zariadenia na trávu
- Po kosení zariadenie dôkladne vyčistite ručnou metlou alebo handrami. Neodstránené nečistoty na spodnej strane zariadenia môžu mať vplyv na jeho funkčnosť
- Zariadenie neostrekujte s vodou! Vniknutá voda môže zničiť štartovací spínač, napr. elektromotor
- Pravidelne kontrolujte poškodenie rezacieho noža. Tupé alebo poškodené rezacie nože nechajte naostriť/vymeniť v servise AL-KO alebo autorizovanou odbornou prevádzkou. Dodatočne naostrené rezacie nože musia byť vyvážené. Krútiaci moment dotiahnuť skrutky noža 15 Nm +5.



Pozor!

Poloha nožov a hriadeľa motora sa nesmú nastavovať!



Po vykonaní údržbárskych prác na miestach izolácie (naor. výmena rezacích nožov) sa musí vykonať kontrola ochrany izolácie podľa smernice VDE 701.

- Odborná kontrola je potrebná:
 - po nájazde na prekážku
 - pri náhlom zastavení motora
 - pri ohnutom rezacom noži
 - pri ohnutom hriadeľi motora

Pomoc pri poruchách

Porucha	Možná príčina	Riešenie
Motor nebeží	Bez elektrického napájania	Skontrolujte domovú poistku a predlžovací kábel.
	Chybný kábel zariadenia	Vyhľadajte servis AL-KO/autorizovanú odbornú prevádzku.
	Rezací nôž zaseknutý	Vyčistite výstupný kanál/teleso, aby sa rezací nôž mohol voľne otáčať. Začnite na nízkej tráve alebo na už pokosenej ploche, upravte výšku rezu.
Výkon motora slabne	Príliš veľa trávy vo výstupnom kanále alebo telese	Vyčistite výstupný kanál a teleso. Skorigovať výšku záberu.
	Tupý rezací nôž	Vyhľadajte servis AL-KO alebo autorizovanú odbornú prevádzku a nechajte naostriť alebo vymeniť rezací nôž.
Zberný kôš na trávu sa neplní dostatočne	Vlhká tráva	Trávu nechajte vyschnúť.
	Zberný kôš na trávu upchatý	Vyčistite mriežku koša na trávu.
	Príliš veľa trávy vo výstupnom kanále alebo telese	Vyčistite výstupný kanál a teleso. Skorigovať výšku záberu.
	Tupý rezací nôž	Vyhľadajte servis AL-KO alebo autorizovanú odbornú prevádzku a nechajte naostriť alebo vymeniť rezací nôž.



Pri poruchách, ktoré nie sú uvedené v tejto tabuľke, alebo ktoré nemôžete odstrániť sami, sa obráťte na náš zákaznícky servis.

A kézikönyvről

- Az üzembe helyezés előtt olvassa át ezt a dokumentumot. Ez a zavarmentes munkavégzés és a hibamentes kezelés feltétele.
- Ügyeljen a kézikönyvben és a terméken található biztonsági előírásokra és figyelmeztető utalásokra.
- Ez a dokumentáció a benne leírt termék kötelező tartozéka, és a termék eladása esetén át kell adni a vásárlónak.

Jelmagyarázat



Figyelem!

A figyelmeztető utasítások pontos betartásával elkerülhető a személyi- és/vagy tárgyi sérülések.



Az érthetőséget és a használatot segítő, különleges tudnivalók.

Tartalomjegyzék

A kézikönyvről.....	87
Termékleírás	87
Biztonsági utasítások.....	89
Összeszerelés	90
Munkautasítás	90
Tárolás.....	91
Javítás	91
Karbantartás és ápolás.....	91
Hibaelhárítás	92
Ártalmatlanítás.....	177

Termékleírás

Ez a dokumentáció a pázsigyűjtő kosárral felszerelt elektromos fűnyíró leírását tartalmazza. Egyes modellek ezen kívül még mulcsolásra is alkalmasak.

Azonosítsa a modellt a termékábrák és a különböző opciók leírása alapján.

Rendeltetésszerű használat

Ez a készülék magántulajdonú pázsigyfelületek nyírására szolgál, és nem lehet elszáradt pázsigit nyírására használni.

Amennyiben egyéb, vagy a megadott előírásoknak nem megfelelő folyadékokhoz használja a berendezést, az nem rendeltetésszerű használatnak számít.

Lehetséges hibás használat

- Ez a fűnyíró nem alkalmas nyílt területeken, parkokban, sportlétesítményekben, valamint kertészeti és erdészeti területeken való használatra.
- A meglévő biztonsági felszereléseket nem szabad leszerelni vagy áthidalni, pl. a biztonsági kengyelnek a fogantyúhoz való hozzákötésével
- A készüléket esőben és/vagy nedves pázsigiton ne használja
- A készülék nem használható ipari célra

Biztonsági és védőberendezések



Figyelem – Sérülésveszély!

A biztonsági és védelmi berendezéseket nem szabad kiiktatni.

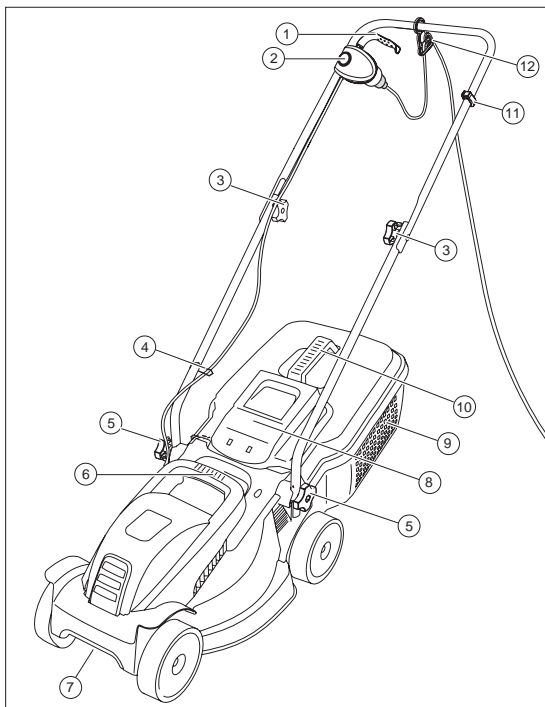
Biztonsági kengyel/Biztonsági fogantyú

Kivittől függően a berendezés egy biztonsági kengyellel vagy egy biztonsági fogantyúval rendelkezik. Veszélyes helyzetben ezeket egyszerűen csak el kell engedni. A motor és a vágókés leáll.

Ütközőfedél

Az ütközőfedél a kirepülő darabok ellen nyújt védelmet.

Termékáttekintés



1	Biztonsági kengyel kapcsoló	7	Vágásmagasság-beállító (tengelyenként, 3 fokozat)
2	Indítókapcsoló	8	Ütközőfedél
3	Forgókar a felső vezetőnyél rögzítéséhez	9	Pázsityűjtő kosár
4	Kábelvezető a motorkábelhez	10	Tartófogantyú a pázsityűjtő kosárnál
5	Forgókar az alsó vezetőnyél rögzítéséhez	11	Rögzítőkapocs a kábel feszülésének megakadályozására
6	Tartófogantyú a motornál	12	Kábel-tehermentesítő

A készüléken szereplő szimbólumok

	Figyelem! A kezeléskor különös óvatosságot tanúsítson.		Áramütés veszélye.
	Üzembe helyezés előtt olvassa el a kezelési utasítást!		Tartson távolságot a veszélyterülethez.
	Figyelem, veszély! Kezeit és lábait tartsa távol a vágószerkezettől!		Harmadik személyeket tartson távol a veszélyzónától!
	A csatlakozóvezetékét a vágókésektől tartsa távol.		Viseljen hallásvédőt!
	A berendezést karbantartási munkák előtt vagy sérült kábel esetén mindig válassza le a hálózatról.		

Biztonsági utasítások

Más személyeket érintő baleseteiért és mások tulajdonáért a gép kezelője vagy a használó viseli a felelősséget.

Figyelem!

A berendezést és a hosszabbítókábelt csak műszakilag kifogástalan állapotban szabad használni!
A biztonsági és védelmi berendezéseket nem szabad kiiktatni.

Figyelem – Sérülésveszély!

A biztonsági és védelmi berendezéseket nem szabad kiiktatni.

Elektromos biztonság

Figyelem – Elektromos áram miatti veszély!

Veszély az elektromosságot vezető anyagból készült alkatrészek megérintése miatt. Azonnal válassza le a hálózatról a berendezést, ha megsérült vagy elszakadt a hosszabbítókábel!

Az elektromos csatlakoztatásnál ajánlott olyan FI-relé bekötése, amelynek névleges áramértéke <30 mA.

- A házi hálózati feszültségnek meg kell egyeznie a műszaki adatokban leírt hálózati feszültséggel, nem szabad egyéb más tápfeszültséget használni.
- Kizárólag kültéri hosszabbító kábelt használjon – a minimális átmérő: 1,5 mm².
- Sérült vagy megtört hosszabbító kábel használata tilos
- Minden üzembe helyezés előtt ellenőrizze a hosszabbítókábel állapotát
- A hosszabbítókábelhez mindig használja a speciális kábel-tehermentesítőt
- A kábelt a vágási zónától távol kell tartani és mindig a géptől távolodva kell vezetni
- A fűnyíróval soha ne haladjon át a hosszabbítókábelen
- Óvja a készüléket a nedvességtől

Biztonsági útmutatások a kezeléshez

- Gyermekek és olyan személyek, akik ezt a használati útmutatót nem ismerik, nem használhatják a készüléket

- Helyi előírások meghatározhatják a kezelőszemély minimális életkorát
- A készüléket ne kezelje alkohol, drogok vagy gyógyszer hatása alatt
- Minden használat előtt ellenőrizze a gép esetleges sérüléseit, a sérült alkatrészeket cserélje ki
- A fűnyírás helyszínét teljes egészében és gondosan ellenőrizze, távolítsa el minden idegen testet
- Viseljen célszerű munkaruházatot:
 - Hosszú nadrág
 - Stabil, csúszásmentes lábbal
- A munka során ügyeljen arra, hogy biztonságosan álljon
- Harmadik személyeket tartson távol a veszélyes területről
- A vágóműtől tartsa távol a testrészeit és a ruházatát
- Csak megfelelő természetes fény vagy mesterséges megvilágítás mellett dolgozzon
- A dugaszt mindig húzza ki a csatlakozóból és várja meg, amíg a berendezés teljesen leáll:
 - Üzemzavarok jelentkezése után és a berendezés szokatlan rezgése esetén
 - A blokkolások kioldása előtt
 - Az eltömődések megszüntetése előtt
 - Idegen testekkel való érintkezés után



Keresse meg az idegen testtel történt érintkezés után a fűnyíró berendezés esetleges sérüléseit. Végezze el a szükséges javításokat, mielőtt a berendezést újra beindítja és munkát végez a fűnyíróval.

- Legyen különösen óvatos a fűnyíró felfordításakor, vagy ha a fűnyírót vontatni kell
- Akadályok (pl. ágak, fák gyökerei) felett ne végezzen fűnyírást
- A levágott fűvet csak álló motornál távolítsa el
- Kapcsolja ki a motort, ha nem a nyírnél kívánt felületen kíván vele áthaladni
- A készüléket soha ne emelje vagy szállítsa járó motorral
- Ne hagyja felügyelet nélkül a működőkész készüléket

Összeszerelés

Összeszerelés: Lásd a (0) – (9) képeket.



Figyelem!

A készüléket csak teljes összeszerelése után szabad működtetni!

A pázsitgyűjtő kosár felhelyezése



Figyelem – Sérülésveszély!

A pázsitgyűjtő kosarat csak a motor kikapcsolt állapotában és a vágókések leállása után szabad levenni vagy felhelyezni.

1. Emelje meg az ütközőfedeleket, majd a pázsitgyűjtő kosarat akassza be a tartóba.

A pázsitgyűjtő kosár ürítése (9)

1. Emelje meg az ütközőfedeleket.
2. Akassza ki és hátrafelé mozdítva vegye le a pázsitgyűjtő kosarat.
3. Ürítse ki a pázsitgyűjtő kosarat.
4. Emelje meg az ütközőfedeleket, majd a pázsitgyűjtő kosarat akassza vissza a tartóba.

Hálózati kapcsolat létesítése

1. A berendezés csatlakozóvezetékének dugaszát dugja be az indítókapcsolóba (13).
2. A berendezés csatlakozóvezetékét biztosítsa kábeltehermentesítővel (12).
A hálózati kábeltől kialakított huroknak olyan hosszúnak kell lennie, hogy a kábeltehermentesítő egyik oldalról a másikra áthelyezhető legyen.

A motor bekapcsolása

A fűnyírót csak sima talajon és nem magas fűben indítsa el. A talajon nem lehetnek idegen tárgyak, pl. kövek. A fűnyírót a beindításhoz ne emelje meg.

1. Tartsa benyomva az indítókapcsoló indítógombját (13-1).
2. A biztonsági kengyelt/fogantyút húzza a nyél felé és rögzítse (13-2).
3. Engedje el az indítógombot.

A motort kikapcsolása

1. Engedje el a biztonsági kengyelt/fogantyút.
2. Várja meg, amíg a vágókések leállnak.

Munkautasítás



Vegye figyelembe a fűnyírók üzemeltetésére vonatkozó helyi előírásokat.

- A fűnyírás helyszínét teljes egészében és gondosan ellenőrizze – távolítson el minden idegen testet
- Csak akkor nyírjon fűvet, ha a munkaterületen senki más nem tartózkodik
- Csak jó látási viszonyok között dolgozzon
- A gépet csak gyalogtempóban vezesse
- Csak éles vágókéseket használjon
- Akadályok (pl. ágak, fák gyökerei) felett ne végezzen fűnyírást
- Lankás területen mindig a lejtőre merőlegesen dolgozzon.
Ne dolgozzon a fűnyíróval lejtőn felfelé vagy lefelé haladva, és a lejtő dőlése ne legyen 20°-nál nagyobb
- Fokozottan ügyeljen lejtős terepen a munkavégzési irány megváltoztatásakor

Fűnyírás tippek

- A fűnyírást lehetőleg a csatlakozódugasz közelében kezdje
- A hosszabbítókábelt mindig a már lenyírt területen keresztül kell vezetni
- A vágási magasság egyenletesen 3–5 cm, ne nyírjon le többet a fű magasságának a felénél
- Ne terhelje túl a fűnyírót! Ha a motor fordulatszáma a hosszú, kemény fű miatt jelentősen csökken, akkor növelje a vágási magasságot, és többször ismétlje meg a fűnyírást
- A reggeli órákban vagy késő délután végezzen fűnyírást, hogy a frissen levágott fű védve legyen a kiszáradástól
- Erős növekedési fázisban hetente kétszer nyírja a fűvet, csapadékszegény időszakokban pedig ritkábban

Tárolás

- A készüléket mindig kihúzott hálózati dugással tárolja
- A helytakarékos tároláshoz a felső nyelet hajtsa le
- Szárítsa meg a készüléket és tárolja gyermekek és illetéktelen személyek számára nem hozzáférhető helyen

Javítás

- Kizárólag AL-KO szervizállomások és hivatalos szakműhelyek végezhetnek javítási munkákat
- Az egyensúlyhibák elkerülése érdekében a vágószerszámokat és a rögzítőcsapokat csak készletben szabad kicserélni

Karbantartás és ápolás

Figyelem – Sérülésveszély!

Mielőtt bármilyen karbantartási és gondozási munkát végezne, mindig húzza ki a hálózati dugaszt!

A vágókésen végzett karbantartási és gondozási munkáknál mindig viseljen munkakesztyűt!

A kiegyensúlyozatlan vágókések erős rezgéseket okoznak, ami károsítja a fűnyírót.

- Rendszeresen ellenőrizze a pázsitgyűjtő berendezés működését és kopását
- Fűnyírás után a berendezést alaposan tisztítsa meg kézi seprűvel vagy ruhával. A berendezés aljáról el nem távolított szennyeződések befolyásolhatják a működést
- A berendezést ne fröcskölje le vízzel! A bejutó víz tönkretelheti az indítókapcsolót, valamint az elektromos motort
- A vágókés sérüléseit rendszeresen ellenőrizni kell. A tompa vagy sérült vágókéseket csak egy AL-KO szervizben vagy egy hivatalos szakműhelyben éleztesse/cseréltesse ki. Az újraélezett vágókést ki kell egyensúlyozni.
A késtartó csavar meghúzási nyomatéka 15 Nm +5.

Figyelem!

A kést és a motortengelyt nem lehet kiigazítani!



A szigetelő alkatrészekben végzett karbantartási munkák (pl. a vágókés cseréje) után a VDE 701 irányelv szerinti érintésvédelmi ellenőrzést kell végezni.

- Szakszerű felülvizsgálat szükséges:
 - akadályra történő ráfutás után
 - a motor hirtelen leállása esetén
 - a vágókés elgörbülése esetén
 - elhajlott motortengely esetén

Hibaelhárítás

Hiba	Lehetséges ok	Megoldás
A motor nem jár	Nincs elektromos energiaellátás	Ellenőrizze a háztartási biztosítékot és a hosszabbítókábelét.
	A berendezés kábele hibás	Forduljon AL-KO szervizhez/hivatalos szakműhelyhez.
	A vágókés elakadt	Tisztítsa meg a kidobócsatornát/burkolatot, a vágókésnek szabadon kell forognia. Alacsony fűvön vagy már lenyírt területen indítsa be a berendezést, módosítsa a vágási magasságot.
Motor teljesítménye csökken	Túl sok a fű a kidobócsatornában vagy a burkolatban	Tisztítsa meg a kidobócsatornát és a burkolatot. Módosítsa a vágási magasságot.
	A vágókés tompa	Forduljon AL-KO szervizhez vagy hivatalos szakműhelyhez és éleztesse meg/cserélje ki a vágókést.
A fűgyűjtő doboz nem telik meg eléggé	A fű nedves	Hagyja megszáradni a fűvet.
	A fűgyűjtő doboz eltömődött	Tisztítsa meg a fűgyűjtő doboz rácsát.
	Túl sok a fű a kidobócsatornában vagy a burkolatban	Tisztítsa meg a kidobócsatornát és a burkolatot. Módosítsa a vágási magasságot.
	A vágókés tompa	Forduljon AL-KO szervizhez vagy hivatalos szakműhelyhez és éleztesse meg/cserélje ki a vágókést.



Olyan hibák esetében, amelyek nem szerepelnek ebben a táblázatban vagy saját maga nem tudja kijavítani, forduljon az illetékes vevőszolgálatunkhoz.

Om denne vejledning

- Læs denne dokumentation, før du tager maskinen i brug. Dette er en forudsætning for, at du kan arbejde sikkert og håndtere maskinen uden at begå fejl.
- Overhold sikkerheds- og advarselsanvisningerne i denne dokumentation og på maskinen.
- Denne dokumentation er en fast bestanddel af den beskrevne maskine og skal udleveres til køberen ved salg.

Tegnforklaring



OBS!

Ved at følge disse advarsler nøje kan person- og/eller tingsskader undgås.



Specielle anvisninger, der gør dig i stand til at forstå og håndtere batteriet bedre.

Indholdsfortegnelse

Om denne vejledning.....	93
Produktbeskrivelse	93
Sikkerhedsanvisninger	95
Montering.....	96
Arbejdsanvisninger.....	96
Opbevaring.....	97
Reparation.....	97
Service og vedligeholdelse.....	97
Hjælp ved forstyrrelser	98
Bortskaffelse.....	177

Produktbeskrivelse

Denne dokumentation er en beskrivelse af elektriske plæneklippere med græsopsamlingsboks. Nogle modeller er også egnet til bioklip.

Hvilken model der er tale om fremgår af produktbillederne og beskrivelsen af de forskellige funktioner.

Korrekt anvendelse

Denne maskine er beregnet til privat plæneklipning og må kun anvendes på tørre plæner.

Enhver anden eller yderligere anvendelse gælder som ikke korrekt.

Forkert anvendelse

- Denne plæneklipper er ikke egnet til anvendelse i offentlige parker og anlæg, sportsanlæg samt inden for skov- og landbrug
- De monterede sikkerhedsanordninger må ikke afmonteres eller sættes ud af funktion ved f.eks. at binde sikkerhedsbøjlen fast til håndtaget
- Anvend ikke maskinen i regnvejr og/eller på våde plæner
- Erhvervsmæssig brug af maskinen er ikke tilladt

Sikkerheds- og beskyttelsesanordninger



OBS! – Fare for kvæstelser!

Sikkerheds- og beskyttelsesanordninger må ikke sættes ud af kraft!

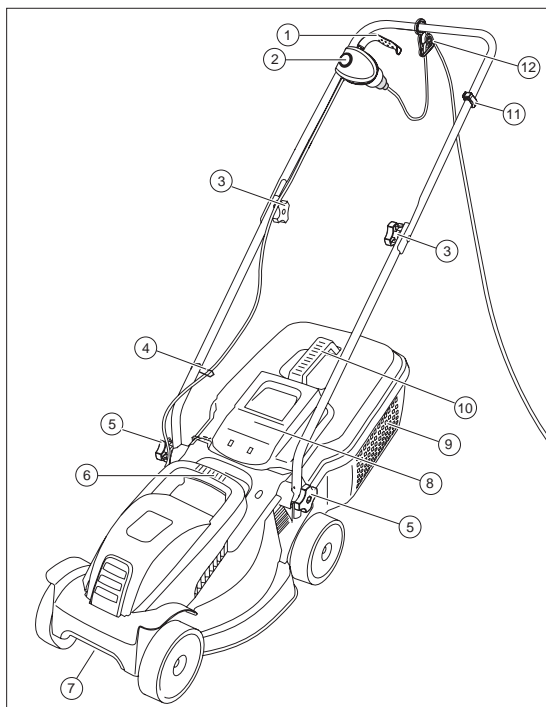
Sikkerhedsbøjle/sikkerhedshåndtag

Afhængigt af modellen er maskinen udstyret med en sikkerhedsbøjle eller et sikkerhedshåndtag. I tilfælde af en farlig situation slippes håndtaget, og motoren og kniven stopper.

Beskyttelsesklap

Beskyttelsesklappen forhindrer dele i at blive slynget ud.

Produktoversigt



1	Sikkerhedsbøjlekontakt	7	Indstilling af klippehøjde (akselhjul, 3-dobbelt)
2	Startkontakt	8	Beskyttelsesklap
3	Drejegreb til fastgørelse af overhåndtaget	9	Græsopsamlingsboks
4	Kabelføring til motorkabel	10	Håndtag på græsopsamlingsboks
5	Drejegreb til fastgørelse af underhåndtaget	11	Sikkerhedsklemme til kabeltrækaflaster
6	Håndtag på motor	12	Kabeltrækaflaster

Symboler på apparatet

	OBS! Vær særligt forsigtig ved håndtering.		Risiko for elektrisk stød.
	Læs brugsanvisningen før ibrugtagning!		Hold afstand til fareområdet.
	OBS! Fare! Hold hænder og fødder på afstand af skæreværket!		Hold uvedkommende væk fra fareområdet!
	Hold tilslutningsledningen på afstand af kniven.		Bær høreværn!
	Slå altid strømmen fra maskinen før vedligeholdelsesarbejde, eller hvis ledningen er beskadiget.		

Sikkerhedsanvisninger

Ejeren eller brugeren af maskinen er ansvarlig for uheld med andre personer og deres ejendom.

OBS!

Maskinen og forlængerledningen må kun anvendes i teknisk fejlfri tilstand!
Sikkerheds- og beskyttelsesanordninger må ikke sættes ud af kraft!

OBS! – Fare for kvæstelser!

Sikkerheds- og beskyttelsesanordninger må ikke sættes ud af kraft!

Elektrisk sikkerhed

OBS! – fare på grund af strøm!

Fare ved berøring af spændingsførende dele!
Tag straks stikket ud, hvis forlængerledningen er blevet beskadiget eller skåret over!
Vi anbefaler tilslutning via en HFI-afbryder med en nominal fejlstrøm på < 30 mA.

- Husets netspænding skal være i overensstemmelse med angivelserne om netspænding i de Tekniske data. Anvend ingen anden forsyningsspænding
- Brug kun forlængerledninger, der er beregnet til udendørs brug – min. tværsnit 1,5 mm²
- Beskadigede eller sprøde forlængerledninger må ikke anvendes
- Kontrollér forlængerledningens tilstand før hver brug
- Anvend altid den specielle kabeltrækafaster til forlængerledningen
- Hold ledningen væk fra skæreamrådet, og før den altid væk fra maskinen
- Kør aldrig plæneklipperen hen over forlængerledningen
- Beskyt maskinen mod fugt

Sikkerhedsanvisninger vedr. betjening

- Børn og personer, som ikke kender denne brugsanvisning, må ikke anvende maskinen
- Overhold de lokale bestemmelser om brugeres mindstealder
- Anvend ikke maskinen under påvirkning af alkohol, narkotika eller medicin

- Kontrollér maskinen for beskadigelser før hver anvendelse, og udskift beskadigede dele
- Undersøg grundigt det græsareal, der skal slås, og fjern alle genstande
- Bær egnet arbejdstøj:
 - Lange bukser
 - Stabilt og skridsikkert fodtøj
- Sørg for altid at have fast fodfæste under arbejdet
- Hold uvedkommende personer ude af fareområdet
- Hold krop og tøj på afstand af skæreværket
- Arbejd kun med tilstrækkeligt dagslys eller kunstig belysning
- Fjern i disse situationer altid stikket fra strømforsyningen, og vent til maskinen står stille:
 - Efter opståede fejl og unormale vibrationer i maskinen
 - Før blokeringer løsnes
 - Før tilstopninger fjernes
 - Efter kontakt med fremmedlegemer



Undersøg plæneklipperen for beskadigelser efter kontakt med fremmedlegemer. Foretag de nødvendige reparationer, før du starter plæneklipperen igen.

- Vær forsigtig, når du vender plæneklipperen om eller trækker den hen imod dig selv
- Kør ikke hen over forhindringer (f.eks. grene, træer, rødder)
- Tøm kun opsamlingsboksen, når motoren står stille
- Sluk motoren, hvis der køres hen over arealer, der ikke skal slås
- Løft eller bær aldrig maskinen, mens motoren kører
- Lad ikke maskinen være uden opsyn, når den er klar til drift

Montering

Montering: Se billederne (0) – (9).



OBS!

Maskinen må først anvendes efter komplet montering!

Montering af græsopsamlingsboksen



OBS! – Fare for kvæstelser!

Græsopsamlingsboksen må kun afmonteres eller monteres, når motoren er slukket og kniven står stille.

1. Løft beskyttelsesklappen, og placér græsopsamlingsboksen i holderne.

Tømning af græsopsamlingsboksen (9)

1. Løft beskyttelsesklappen.
2. Frigør græsopsamlingsboksen, og træk den bagud og ud.
3. Tøm boksen.
4. Løft beskyttelsesklappen, og placér græsopsamlingsboksen i holderne igen.

Strømtilslutning

1. Sæt stikket fra plæneklipperens tilslutningsledning i startkontakten (13).
2. Sikr tilslutningsledningen med kabeltrækaflasteren (12).
Løkken på ledningen skal være så lang, at kabeltrækaflasteren kan glide fra den ene side til den anden.

Start af motoren

Plæneklipperen må kun startes på en jævn undergrund, ikke i højt græs. Undergrunden skal være fri for fremmedlegemer som f.eks. sten. Løft ikke plæneklipperen, når den startes.

1. Tryk startknappen på startkontakten ind (13-1).
2. Træk sikkerhedsbøjlen/-håndtaget mod håndtaget, og hold fast (13-2).
3. Slip startknappen.

Standsning af motoren

1. Slip sikkerhedsbøjlen/-håndtaget.
2. Vent til kniven står stille.

Arbejdsanvisninger



Overhold de lokale bestemmelser vedr. brug af plæneklippere.

- Undersøg grundigt det græsareal, der skal slås – fjern alle genstande
- Anvend kun plæneklipperen, når der ikke opholder sig uvedkommende personer i nærheden
- Arbejd ikke under dårlige sigtforhold
- Arbejd kun i skridttempo
- Anvend ikke plæneklipperen, hvis kniven er sløv
- Kør ikke hen over forhindringer (f.eks. grene, træerødder)
- Slå altid på tværs af skråninger. Slå aldrig lige op og ned, og anvend ikke plæneklipperen på skråninger med en hældning på mere end 20°
- Vær særligt forsigtig, når der skiftes retning på en skrånning

Gode råd om græsslåning

- Start græsslåningen så tæt på strømtilslutningsstedet som muligt
- Træk altid kun forlængerledningen hen over det areal, der allerede er slået
- Indstil klippehøjden mellem 3og5 cm. Slå dog aldrig græsset, så mere end halvdelen af dets længde bliver slået
- Plæneklipperen må ikke overbelastes! Hvis motoromdrejningstallet falder mærkbart på grund af langt, tungt græs, skal klippehøjden øges og græsset slås af flere omgange
- Slå græs om morgenen eller sent på eftermiddagen for at undgå, at den nyslåede plæne tørrer ud
- Slå græsset to gange om ugen i perioder, hvor det vokser meget og tilsvarende sjældnere i tørre perioder

Opbevaring

- Tag altid netstikket ud inden opbevaring
- Klap overhåndtaget ned for at spare plads
- Opbevar maskinen tørt og utilgængeligt for børn og uvedkommende personer

Reparation

- Reparationer må kun udføres af AL-KO-serviceværksteder og autoriserede fagfolk
- For at undgå ubalance må skæreværktøjet og fastgørelsesboltene kun udskiftes sætvis

Service og vedligeholdelse

OBS! – Fare for kvæstelser!

Før alle vedligeholdelses- og rengøringsarbejder skal netstikket altid tages ud!

Brug altid arbejdshandsker, når der udføres vedligeholdelses- og rengøringsarbejde på kniven!

Hvis kniven ikke er rigtigt afbalanceret, kan det føre til kraftige vibrationer og beskadigelse af plæneklipperen.

- Kontrollér regelmæssigt, at græsopsamleren fungerer korrekt og ikke er slidt
- Rengør plæneklipperen grundigt med en kost eller en klud efter anvendelse. Snavs, som ikke fjernes fra undersiden af plæneklipperen, kan forringe dens funktion
- Sprøjt ikke vand på maskinen! Indtrængende vand kan ødelægge startkontakten samt elmotoren
- Kontrollér regelmæssigt kniven for beskadigelser. En sløv eller beskadiget kniv må kun slibes/udskiftes af et AL-KO-serviceværksted eller af autoriserede fagfolk. En nysleben kniv skal være afbalanceret. Tilspændingsmoment for knivboltene 15 Nm +5.

OBS!

Kniv og motoraksel må ikke rettes ud!



Efter udført vedligeholdelsesarbejde på isolerede dele (f.eks. udskiftning af kniv) skal isolationsmodstanden testes iht. VDE 701.

- Sagkyndig kontrol er nødvendig i følgende situationer:
 - Efter påkørsel af en forhindring
 - Hvis motoren pludseligt går i stå
 - Hvis kniven er bøjet
 - Hvis motorakslen er bøjet

Hjælp ved forstyrrelser

Forstyrrelse	Mulig årsag	Afhjælpning
Motoren kører ikke	Manglende strømfor- syning	Kontrollér sikringen i huset og forlængerledningen.
	Ledning defekt	Kontakt et AL-KO-serviceværksted/autoriserede fagfolk.
	Kniven blokerer	Rengør udkastkanalen/kabinettet. Kniven skal kunne dreje frit. Start plæneklipperen på lavere græs eller på den nyslåede plæne, justér klippehøjden.
Motorydelsen falder	For meget græs i udkastkanalen eller kabinettet	Rengør udkastkanalen og kabinettet. Justér klippehøjden.
	Sløv kniv	Kontakt et AL-KO-serviceværksted eller autoriserede fagfolk, og få slebet/udskiftet kniven.
Græsopsamlingsboksen fyldes ikke tilstrækkeligt	Plænen er fugtig	Lad plænen tørre.
	Græsopsamlingsboksen er tilstoppet	Rengør græsopsamlingsboksens rist.
	For meget græs i udkastkanalen eller kabinettet	Rengør udkastkanalen og kabinettet. Justér klippehøjden.
	Sløv kniv	Kontakt et AL-KO-serviceværksted eller autoriserede fagfolk, og få slebet/udskiftet kniven.



Kontakt vores kundeservice, hvis fejlen ikke findes i ovenstående tabel, eller du ikke selv kan udbedre den.

Om denna bruksanvisning

- Läs igenom den här dokumentationen innan du börjar använda maskinen. Detta är en förutsättning för ett säkert och felfritt arbete.
- Beakta de säkerhetsanvisningar och varningstexter som finns i denna dokumentation och på maskinen.
- Denna dokumentation är en permanent beståndsdel av den beskrivna produkten och måste vid försäljning överlämnas till den nya köparen.

Teckenförklaring



Obs!

Följ varningstexterna noga för att undvika personskador och materiella skador.



Speciella anvisningar för bättre förståelse och handhavande.

Innehållsförteckning

Om denna bruksanvisning.....	99
Produktbeskrivning.....	99
Säkerhetsanvisningar.....	101
Montering.....	102
Arbetsanvisningar.....	102
Förvaring.....	103
Reparation.....	103
Underhåll och skötsel.....	103
Felavhjälpning.....	104
Bortskaffande.....	177

Produktbeskrivning

I denna dokumentation beskrivs elektriska gräsklippare med uppsamlare. Vissa modeller är därutöver lämpliga för mulching.

Identifiera din modell med hjälp av produktbilderna och beskrivningen av de olika alternativen.

Avsedd användning

Denna apparat är avsedd för att klippa privata gräsmattor och får bara användas på torra gräsmattor.

All annan användning anses som icke avsedd användning.

Möjlig felanvändning

- Denna gräsklippare är inte lämpad för användning på offentliga anläggningar, parker, sportanläggningar eller i jord- och skogsbruk.
- Befintliga säkerhetsanordningar får inte demonteras eller sättas ur funktion, t.ex. genom att binda fast säkerhetsbygeln i stängeln.
- Använd inte maskinen vid regn och/eller på våt gräsmatta
- Maskinen får inte användas yrkesmässigt.

Säkerhets- och skyddsanordningar



Varning – skaderisk!

Säkerhets- och skyddsanordningar får inte sättas ur drift!

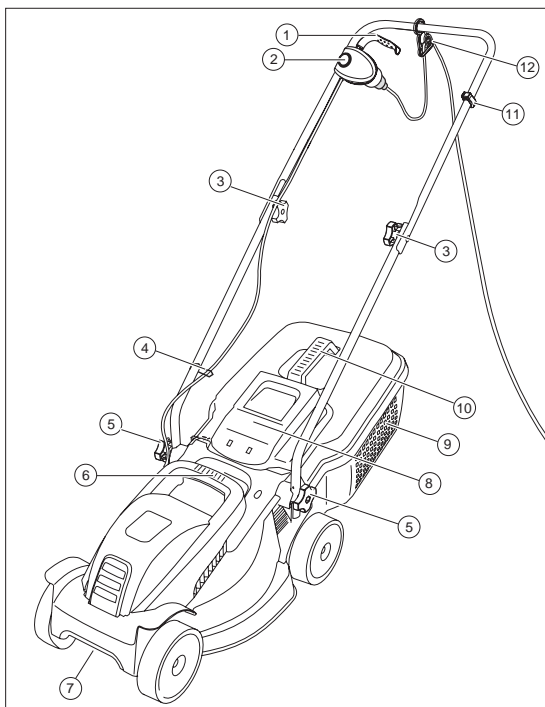
Säkerhetsbygel/säkerhetshandtag

Beroende på utförandet är maskinen utrustad med en säkerhetsbygel eller ett säkerhetshandtag. Släpp helt enkelt denna vid fara. Motor och kniv stannar då.

Kollisionslucka

Kollisionsluckan skyddar mot utslungade delar.

Produktöversikt



1	Säkerhetsbygelbrytare	7	Klipphöjdsjustering (axelhjul, trippel)
2	Startbrytare	8	Kollisionslucka
3	Vridhandtag för att fästa den övre styrstäng	9	Uppsamlare
4	Kabelstyrning för motorkabel	10	Bärhandtag på uppsamlaren
5	Vridhandtag för att fästa den nedre styrstäng	11	Säkringsklämma för kabelavlastning
6	Bärhandtag på motorn	12	Kabelavlastare

Symboler på maskinen

	Obs! Iaktta särskild försiktighet under handhavandet.		Risk för strömstöt.
	Läs igenom bruksanvisningen innan du börjar använda åkgräsklipparen!		Håll avstånd till riskområdet.
	Fara! Håll händer och fötter på avstånd från skärverket!		Håll utomstående på avstånd från riskområdet!
	Håll anslutningsledningen borta från knivarna.		Bär hörselskydd!
	Koppla alltid från maskinen före underhållsarbete eller vid skadad kabel.		

Säkerhetsanvisningar

Maskinoperatören eller användaren är ansvarig för olyckor som drabbar andra personer och deras egendom.

Obs!

Maskinen och förlängningskabeln får bara användas i tekniskt felfritt skick.

Säkerhets- och skyddsanordningar får inte sättas ur drift!

Varning – skaderisk!

Säkerhets- och skyddsanordningar får inte sättas ur drift!

Elektrisk säkerhet

Observera - fara från elektrisk ström!

Fara vid beröring av spänningsförande delar! Dra genast ut kontakten från elnätet om förlängningskabeln skadas eller går av!

Vi rekommenderar anslutning via en jordfelsbrytare med en nominell felström på < 30 mA.

- Husets nätspänning måste stämma överens med uppgifterna om nätspänning i Tekniska data. Använd inte någon annan försörjningsspänning.
- Använd endast förlängningskablar som är avsedda att användas utomhus - minsta diameter 1,5 mm².
- Skadade eller knäckta anslutningskablar får inte användas.
- Kontrollera anslutningskabelns skick innan maskinen används.
- Använd alltid den speciella kabelavlastningen för förlängningskabeln
- Håll kabeln borta från klippningsarean och led den alltid bort från maskinen
- Kör aldrig över förlängningskabeln
- Skydda apparaten mot fukt

Säkerhetsanvisningar manövrering

- Barn och personer som inte är förtrogna med bruksanvisningen får inte använda apparaten.
- Beakta lokala bestämmelser beträffande operatörens minimiålder.
- Använd inte maskinen om du är påverkad av alkohol, droger eller mediciner.

- Kontrollera maskinen före varje användning så att det inte finns skadade delar. Byt ut skadade delar.
- Kontrollera noga den yta som skall klippas och avlägsna alla främmande kroppar
- Använd ändamålsenliga arbetskläder:
 - Långbyxa
 - Stabila skor med halkhämmande sula
- Se till att du står stadigt under arbetet
- Håll utomstående borta från riskområdet
- Håll kroppen, extremiteter och kläder borta från skärverket
- Arbeta endast vid tillräckligt dagsljus eller belysning.
- Dra alltid ut stickkontakten från nätet och invänta att maskinen står stilla:
 - Efter att störningar uppträtt och ovanliga vibrationer från maskinen
 - Innan blockeringar lossas.
 - Innan igensättningar åtgärdas.
 - Efter kontakt med främmande kroppar



Leta efter kontakt med främmande kroppar efter skador på gräsklipparen. Genomför erforderliga reparationer innan du startar igen och arbetar med gräsklipparen.

- Var speciellt uppmärksam när du vänder gräsklipparen eller när du drar gräsklipparen till dig.
- Klipp inte över hinder (t.ex. grenar, trädrötter)
- Ta endast bort gräsklipppet vid avstängd motor.
- Stäng av motorn om du korsar en annan yta än den du skall klippa
- Lyft eller bär aldrig maskinen när motorn är igång.
- Lämna aldrig maskinen utan uppsikt när den är driftsklar.

Montering

Montering: Se bilderna (0) – (9).



Obs!

Maskinen får endast användas när den är fullständigt monterad.

Sätt dit uppsamlaren



Varning – skaderisk!

Tag endast av eller sätt dit uppsamlaren när motorn är avstängd.

1. Lyft upp kollisionssluckan och häng upp uppsamlaren i hållaren.

Tömma uppsamlaren (9)

1. Lyft upp kollisionssluckan.
2. Tag av uppsamlaren och tag av den bakåt.
3. Töm uppsamlaren.
4. Lyft upp kollisionssluckan och häng upp uppsamlaren i hållaren igen.

Anslut maskinen till nätet

1. Stick in maskinanslutningsledningens nätstickkontakt i startkontakten (13).
2. Säkra maskinanslutningsledningen med kabelavlastningen (12).
Nätkabls ögla skall vara så lång att kabelavlastningen kan glida från den ena sidan till den andra.

Starta motorn

Starta endast gräsklipparen på jämnt underlag och inte i högt gräs. Underlaget skall vara fritt från främmande kroppar, som t.ex. stenar. Lyft inte gräsklippare när den skall startas.

1. Håll startkontaktens startknapp intryckt (13-1).
2. Dra säkerhetsbygeln/-handtaget mot stängen och håll fast (13-2).
3. Släpp startknappen.

Stänga av motorn

1. Släpp säkerhetsbygeln/-handtaget.
2. Vänta tills kniven har stannat.

Arbetsanvisningar



Beakta de lokala bestämmelserna beträffande användningen av gräsklippare.

- Kontrollera noga den yta som skall klippas och avlägsna alla främmande kroppar.
- Klipp bara när ingen utomstående befinner sig i arbetsområdet.
- Klipp bara vid goda siktförhållanden
- För endast maskinen i promenadhastighet.
- Klipp bara om kniven är vass.
- Klipp inte över hinder (t.ex. grenar, trädrötter)
- I sluttningar klipper du alltid diagonalt mot sluttningen.
Arbeta inte i uppførs- och nedförs sluttningar, eller i sluttningar som lutar mer än 20°.
- Var extra uppmärksam i sluttningar när du ändrar arbetsriktningen.

Tips för gräsklippning

- Börja klippa så nära uttaget som möjligt.
- För alltid förlängningskabeln på den redan klippta ytan.
- Klipphöjden bör vara 3–5 cm och du bör inte klippa mer än hälften av gräsmattans höjd.
- Överbelasta inte gräsklipparen. Om motorvarvtalet sjunker vid långt och tungt gräs, öka klipphöjden och klipp flera gånger.
- Klipp tidigt på morgonen eller sent på eftermiddagen för att skydda det nyklippta gräset mot uttorkning.
- Klipp två gånger i veckan under kraftiga tillväxtfaser. Klipp mer sällan under torrperioder.

Förvaring

- Förvara alltid maskinen med dragen stickkontakt.
- Fäll ner de övre delen av stängan för att spara plats vid förvaringen.
- Förvara maskinen torrt och oåtkomlig för barn och obehöriga personer.

- Fackmannamässig kontroll krävs:
 - efter påkörning av ett hinder
 - om motorn plötsligt stannar
 - om kniven är böjd
 - vid böjd motoraxel

Reparation

- Reparationsarbeten får endast utföras av AL-KO serviceverkstäder och auktoriserade fackmän.
- För att undvika obalans får skärverktyg och infästningsbultar bara bytas ut satsvis.

Underhåll och skötsel



Varning – skaderisk!

Dra alltid nätstickkontakten innan alla underhålls- och skötselarbeten.

Bär skyddshandskar vid underhåll och skötsel av knivarna!

Ej balanserade knivar leder till kraftiga vibrationer och skadar gräsklipparen.

- Kontrollera regelbundet gräsuppsamlarens funktion och slitage.
- Efter klippningen skall gräsklipparen rengöras noga med en borste eller trase. Kvarvarande smuts på maskinens undersida kan påverka funktionen.
- Spruta inte vatten på maskinen! Inträngande vatten kan skada startkontakten och elmotorn.
- Kontrollera regelbundet kniven för skador. Slöa eller skadade knivar får bara vässas/bytas ut hos en AL-KO servicestation eller auktoriserad serviceverkstad. Efterslipade knivar skall vara balanserade. Knivskruvens åtdragningsmoment 15 Nm +5.



Obs!

Kniven och motoraxeln får inte riktas!



Efter underhållsarbeten på isoleringsdelar (t.ex. byte av knivar) skall en isoleringsskyddsprovning genomföras enligt riktlinjen VDE 701.

Felavhjälpning

Fel	Möjlig orsak	Lösning
Motorn fungerar inte	Ingen strömförsörjning	Kontrollera fastighetssäkring och förlängningskabeln.
	Apparatkabel defekt	Kontakta ett AL-KO servicecenter/auktoriserad serviceverkstad.
	Kniven är blockerad.	Rengör utmatningskanalen/kapslingen. Kniven skall kunna rotera utan hinder. Starta på ett ställe där gräset är kort eller där du redan klippt. Korrigera klipphöjden.
Motoreffekten avtar	För mycket gräs i utmatningskanalen eller kapslingen.	Rengör utmatningskanalen och kapslingen. Korrigera klipphöjden.
	Kniven är slö.	Uppsök en AL-KO servicestation eller auktoriserad serviceverkstad och låt vässa kniven eller byt ut den.
Uppsamlaren fylls inte ordentligt.	Gräset är fuktigt.	Låt gräset torka.
	Uppsamlaren är igen-satt.	Rengör uppsamlarboxens galler.
	För mycket gräs i utmatningskanalen eller kapslingen.	Rengör utmatningskanalen och kapslingen. Korrigera klipphöjden.
	Kniven är slö.	Uppsök en AL-KO servicestation eller auktoriserad serviceverkstad och låt vässa kniven eller byt ut den.



Vänd dig till vår kundtjänst vid fel som inte finns med i den här tabellen eller vid fel som du inte kan åtgärda själv.

Om denne håndboken

- Les denne dokumentasjonen før igangsetting. Dette er forutsetningen for sikkert arbeid og feilfri håndtering.
- Vær oppmerksom på sikkerhets- og varselhenvisingene i denne veiledningen og på maskinen.
- Denne veiledningen er en permanent del av det beskrevne produktet, og skal overleveres til kjøperen ved salg.

Tegnforklaring



Advarsel!

Dersom disse advarslene følges nøye, kan personskader og / eller skader på gjenstander unngås.



Spesiell informasjon for bedre forståelighet og håndtering.

Innhold

Om denne håndboken	105
Produktbeskrivelse	105
Sikkerhetsinstrukser	107
Montering.....	108
Arbeidsinstrukser.....	108
Oppbevaring	109
Reparasjon	109
Vedlikehold og pleie.....	109
Feilsøking	110
Avfallsbehandling	177

Produktbeskrivelse

I denne dokumentasjon beskrives en elektrisk gressklipper med gressoppsamler. Enkelte modeller egner seg dessuten til kompostering.

Identifiser modellen din ved hjelp av produktbildene og beskrivelsen av de ulike alternativene.

Tiltenkt bruk

Dette apparatet er ment for klipping av private gressplener, og skal utelukkende benyttes på tørre gressplener.

Annen bruk eller bruk som går ut over dette, anses som ikke tiltenkt bruk.

Mulig feil bruk

- Denne gressklipperen er ikke egnet for bruk på offentlige anlegg, i parker, idrettsanlegg, eller i jord- og skogbruk
- De integrerte sikkerhetsinnretningene må ikke demonteres eller forbikobles, f.eks. ved å koble sikkerhetsbøylene til stangen
- Apparatet skal ikke benyttes i regnvær og/eller på en bløt gressplen
- Produktet er kun beregnet til privat bruk

Sikkerhets- og beskyttelsesanordninger



Advarsel – Fare for personskader!

Sikkerhets- og beskyttelsesinnretninger må ikke tas ut av drift!

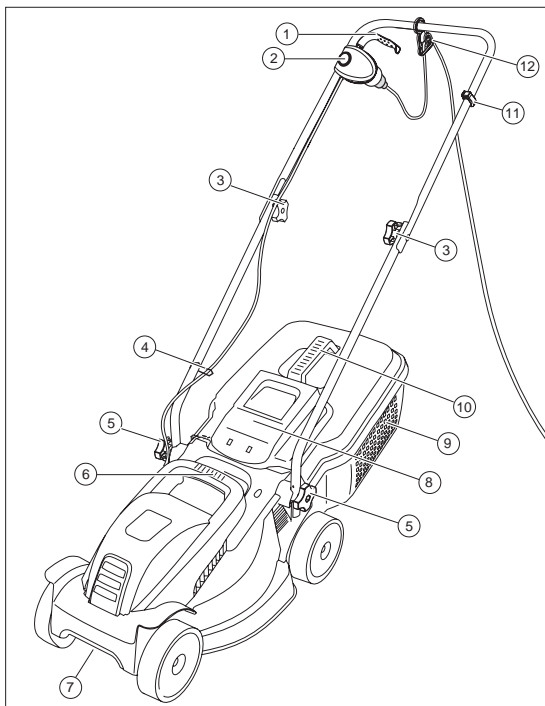
Sikkerhetsbøyle/sikkerhåndtak

Avhengig av hvilken modell det er snakk om, vil apparatet være utstyrt med en sikkerhetsbøyle eller et sikkerhåndtak. I en farefull situasjon slippes den ganske enkelt fri. Motoren og skjæreknivens stanses.

Beskyttelsesdeksel

Beskyttelsesdekslet beskytter mot deler som slenges ut.

Produktoversikt



1	Sikkerhetsbøylebryter	7	Snitthøydejustering (akselhjul, 3-delt)
2	Startbryter	8	Beskyttelsesdeksel
3	Dreihåndtak for feste av den øverste styrestangen	9	Gressoppsamler
4	Kabelføring for motorkabel	10	Bærehåndtak på gressoppsamleren
5	Dreihåndtak for feste av den nederste styrestangen	11	Sikringsklemme for kabelstrekavlastning
6	Bærehåndtak på motoren	12	Kabelstrekavlastning

Symboler på gressklipperen

	Advarsel! Vær spesielt forsiktig ved håndtering.		Fare for strømstøt.
	Les bruksanvisningen før bruk!		Hold avstand til fareområdet.
	Forsiktig fare! Hold hender og føtter unna skjæreverket!		Hold tredjepersoner unna fareområdet!
	Tilkoblingsledningen og skjæreknivene skal ikke komme i berøring med hverandre.		Bruk hørselvern!
	Apparatet skal alltid kobles fra nettet før vedlikehold eller ved skadet kabel.		

Sikkerhetsinstrukser

Maskinoperatøren eller brukeren er ansvarlig for ulykker hvor andre personer eller utstyr er involvert.

Advarsel!

Bruk enhet og forlengelseskabel kun når de er i feilfri stand!
Sikkerhets- og beskyttelsesinnretninger må ikke tas ut av drift!

Advarsel – Fare for personskader!

Sikkerhets- og beskyttelsesinnretninger må ikke tas ut av drift!

El-sikkerhet

NB – Fare som følge av strøm!

Fare ved berøring av spenningsførende deler!
Trekk alltid ut støpset hvis skjøteledningen er skadet eller isolasjonen ødelagt!
Vi anbefaler tilkobling via en jordfeilbryter med en nominell feilstrøm < 30 mA.

- Husets nettspenning må stemme over ens med det som er angitt om nettspenningen i de tekniske spesifikasjonene, ikke bruk annen strømforsyning
- Bruk kun forlengelseskabler som er beregnet for utendørs bruk – minimum tverrsnitt 1,5 mm²
- Skadde eller sprukne skjøteledninger må ikke brukes
- Før hver igangsetting må man kontrollere tilstanden til skjøteledningen
- Bruk alltid den spesielle kabelstrekavlastningen til forlengelseskabelen
- Kabelen skal holdes unna snittområdet og alltid føres vekk fra maskinen
- Gressklipperen skal aldri kjøre over forlengelseskabelen
- Apparatet skal beskyttes mot fuktighet

Sikkerhetsanvisninger om betjeningen

- Barn og personer som ikke er kjent med bruksanvisningen bør ikke bruke enheten
- Følg lokale forskrifter for operatørens minimumsalder
- Ikke bruk gressklipperen hvis du er under påvirkning av alkohol, narkotika eller medisiner

- Kontroller alltid før bruk at apparatet ikke er skadet, sørg for å få byttet skadede deler
- Terenget som skal klippes skal sjekkes fullstendig og grundig, og alle fremmedlegemer skal fjernes
- Bruk hensiktsmessige arbeidsklær:
 - Lang bukse
 - Faste og sklisikre sko
- Hold god avstand under arbeid
- Hold tredjepersoner unna fareområdet
- Hold kropp, kroppsdeler og klær borte fra skjæreinnretningen
- Det skal kun jobbes ved tilstrekkelig dagslys eller med kunstig belysning
- Støpset skal alltid frakobles strøm og det skal ventes til apparatet kommer til stillstand:
 - Etter at feil oppstår og uvanlige vibrasjoner oppdages hos apparatet
 - Før blokkeringer løsnes
 - Før forstoppelser fjernes
 - Etter kontakt med fremmedlegemer



Etter kontakt med fremmedlegemer skal du se etter skader på gressklipperen. Foreta påkrevde reparasjoner før du starter gressklipperen på ny og utfører arbeidet med den.

- Vær ekstra oppmerksom når du snur gressklipperen eller når du trekker gressklipperen mot deg selv
- Du skal ikke klippe over hindringer (f.eks. kvister, røtter)
- Fjern rester kun når motoren står
- Slå av motoren når du skal kjøre over en annen flate enn den som skal klippes
- Løft eller bær aldri maskinen mens motoren går
- Ikke la en driftsklar maskin være uten oppsyn

Montering

Montering: Se bildene (0) – (9).



Advarsel!

Kun etter fullstendig montering kan apparatet benyttes!

Montering av gressoppsamler



Advarsel – Fare for personskader!

Gressoppsamleren skal bare tas av og settes på med motoren slått av og stillstand hos skjæreknivene.

1. Løft beskyttelsesdekslet og heng gressoppsamleren på holderen.

Tøm gressoppsamleren (9)

1. Løft beskyttelsesdekslet.
2. Hekt av gressoppsamleren og ta den av ved å trekke bakover.
3. Tøm gressoppsamleren.
4. Løft beskyttelsesdekslet og heng gressoppsamleren på holderen igjen.

Foreta strømtilkobling

1. Sett støpslet på tilkoblingsledningen for apparatet inn i startbryteren (13).
2. Tilkoblingsledningen for apparatet sikres med kabelstrekkavlastning (12). Sløyfen til strømkabelen må være såpass lang at kabelstrekkavlastningen kan gli fra den ene siden til den andre.

Slå på motoren

Gressklipperen skal bare startes på et jevnt underlag, og ikke i høyt gress. Underlaget skal være fritt for fremmedlegemer, som f.eks. steiner. Gressklipperen skal ikke løftes for å starte den.

1. Trykk inn startknappen hos startbryteren og hold den (13-1).
2. Sikkerhetsbøylen/håndtaket trekkes mot stangen og holdes fast (13-2).
3. Slipp fri startknappen.

Slå av motoren

1. Slipp fri sikkerhetsbøylen/håndtaket.
2. Avvent stillstand hos skjæreknivene.

Arbeidsinstrukser



Følg lokale forskrifter for drift av gressklippere.

- Terrenget som skal klippes skal sjekkes fullstendig og grundig – alle fremmedlegemer skal fjernes
- Det skal kun foretas gressklipping når ingen tredjepersoner befinner seg i arbeidsområdet
- Det skal kun foretas gressklipping ved god sikt
- Apparatet skal kun føres i skrittempo
- Det skal kun foretas gressklipping med skarpe skjæreknivene
- Du skal ikke klippe over hindringer (f.eks. kvister, røtter)
- I et heng skal man alltid klippe på tvers av hengt. Gressklipperen skal ikke benyttes i oppover- eller nedoverbakker og i bakker med over 20° helling
- Vær ekstra forsiktig ved retningsendringer i heng

Tips om klipping

- Start helst gressklippingen i nærheten av stikkontakten
- Forlengelseskabelen skal alltid føres på den gressflaten som allerede har blitt klippet
- Snitthøyden holdes jevnt på 3–5 cm, ikke mer enn halvparten av plen høyden skal klippes
- Gressklipperen skal ikke overbelastes! Synker motorens turtall merkbart som følge av langt, tungt gress, skal snitthøyden økes og det klippes flere ganger
- Foreta gressklippingen i morgentimene eller sent på ettermiddagen, for å beskytte den nyslåtte plenen mot å tørke
- Under sterke vekstfaser foretas gressklipping to ganger i uka, og i perioder med lite regn desto sjeldnere

Oppbevaring

- Apparatet skal alltid lagres med støpslet trukket ut
- For plassbesparende oppbevaring skal overstangen slås opp
- Oppbevar maskinen tørt og utilgjengelig for barn og andre uvedkommende

Reparasjon

- Reparasjonsarbeid må kun utføres av AL-KO serviceverksteder og autoriserte fagbedrifter
- For å unngå ubalanse bør kutteverktøy og festebolter kun byttes ut som sett

Vedlikehold og pleie



Advarsel – Fare for personskader!

Før det utføres vedlikeholds- og reparasjonsarbeid skal alltid støpslet trekkes ut!
 Bruk alltid arbeidshansker ved vedlikeholdsarbeid og stell av skjærekniven!
 Skjærekniver som ikke er avbalanserte fører til sterke vibrasjoner og skader på gressklipperen.

- Gressoppsamleren skal regelmessig kontrolleres for funksjonsdyktighet og slitasje
- Etter gressklipping skal apparatet rengjøres grundig med en støvkost eller klut. Smuss som ikke er fjernet fra apparatets underside, kan påvirke funksjonsevnen
- Ikke spyl av apparatet med vann! Vann som trenger inn, kan ødelegge startbryteren og elektromotoren
- Kontroller regelmessig skjærekniven med tanke på skader. Sløve eller skadede skjærekniver skal kun slipes/fornyes hos et AL-KO serviceverksted eller autorisert fagbedrift. Etterslippede skjærekniver skal avbalanseres.
 Tiltrekkingmoment for knivskruen er 15 Nm +5.



Advarsel!!

Kniv og motoraksling skal ikke justeres!



Etter vedlikeholdsarbeid på isoleringsdeler (f.eks. bytte av skjærekniv) skal man gjennomføre en kontroll av isoleringsbeskyttelsen i samsvar med direktivet VDE 701.

- Sakkyndig kontroll er nødvendig:
 - Etter at man har kjørt på en hindring
 - Når motoren stanser umiddelbart
 - Når skjærekniven er bøyd
 - Når motorakslingen er bøyd

Feilsøking

Feil	Mulig årsak	Løsning
Motoren går ikke	Ingen strømforsyning	Sjekk sikringen i huset og forlengelseskabelen.
	Defekt apparatkabel	Oppsøk AL-KO serviceverksted/autorisert fagbedrift.
	Blokkert skjærekniv	Rengjør utkastrenne/kabinett, skjærekniven skal kunne rotere fritt. Start på lavere gress eller på en flate som allerede har blitt klippet, korrigjer snitthøyden.
Motorytelsen går saktere	For mye gress i utkastrennen eller kabinettet	Rengjør utkastrennen og kabinettet. Korriger snitthøyden.
	Sløv skjærekniv	Oppsøk AL-KO serviceverksted eller autorisert fagbedrift for å slipe/fornye skjærekniven.
Gressoppsamleren fylles ikke tilstrekkelig	Fuktig plen	La plenen tørke.
	Gressoppsamleren blokkert	Rengjør gitteret hos gressoppsamleren.
	For mye gress i utkastrennen eller kabinettet	Rengjør utkastrennen og kabinettet. Korriger snitthøyden.
	Sløv skjærekniv	Oppsøk AL-KO serviceverksted eller autorisert fagbedrift for å slipe/fornye skjærekniven.



Ved feil som ikke er oppført i denne tabellen eller som du ikke selv kan utbedre, kontakt vår ansvarlige kundeservice.

Tämä käyttöopas

- Lue tämä käyttöohje ennen laitteen käyttöönottoa. Käyttöohjeen lukeminen on laitteen turvallisen ja häiriöttömän käytön edellytys.
- Tässä käyttöohjeessa ja laitteessa olevia turvallisuusohjeita ja varoituksia on ehdottomasti noudatettava.
- Tämä käyttöohje on osa tuotetta, ja se on annettava laitteen ostajalle.

Merkkien selitykset



Huomio!

Näitä varoituksia on noudatettava tarkasti vammojen ja/tai esinevaurioiden välttämiseksi.



Lisätietoja laitteesta ja sen käytöstä.

Sisällysluettelo

Tämä käyttöopas	111
Tuotekuvaus	111
Turvallisuusohjeet	113
Asennus	114
Työskentelyohjeita	114
Säilytys	115
Korjaus	115
Huolto ja hoito	115
Ohjeet häiriötilanteissa	116
Hävittäminen	177

Tuotekuvaus

Tässä käyttöohjeessa kuvataan ruohon keräyssäiliöllä varustettuja sähkökäyttöisiä ruohonleikkureita. Jotkin mallit soveltuvat lisäksi silppuvaan bioleikkaukseen.

Voit tunnistaa oman mallisi tuotekuvien ja varusteiden kuvauksen avulla.

Käyttötarkoituksen mukainen käyttö

Tämä laite on tarkoitettu ruohon leikkaamiseen yksityiskäytössä. Laitteella saa leikata vain kuivaa ruohoa.

Muunlaista tai laajempaa käyttöä ei katsota käyttötarkoituksen mukaiseksi.

Mahdollinen väärä käyttö

- Tämä ruohonleikkuri ei sovellu käytettäväksi julkisilla paikoilla, puistoissa, urheilukentillä tai maa- ja metsätaloudessa.
- Asennettuja turvalaitteita ei saa irrottaa tai ohittaa esim. sitomalla turvakaari aisaan.
- Älä käytä laitetta sateella äläkä ruohon ollessa märkä
- Laitetta ei ole tarkoitettu ammattimaiseen käyttöön

Turva- ja suojalaitteet



Huomio - loukkaantumisvaara!

Turva- ja suojalaitteita ei saa ottaa pois toiminnasta!

Turvakaari / turvakahva

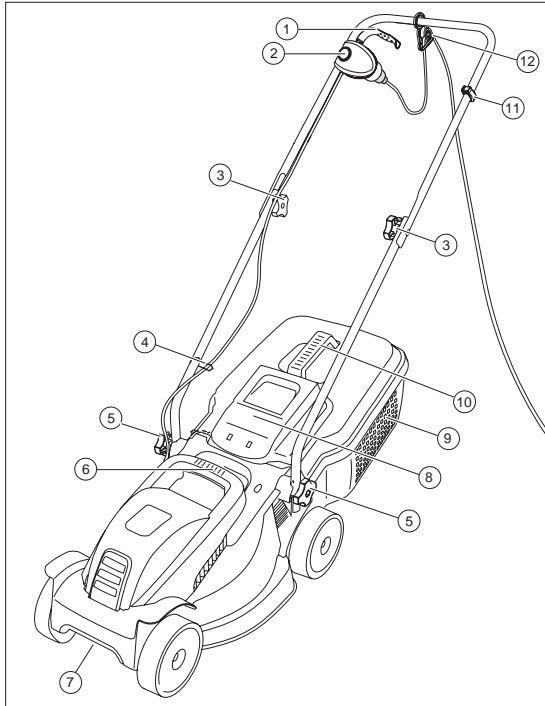
Laitteessa on mallista riippuen joko turvakaari tai turvakahva.

Vaaratilanteessa päästä kaaresta / kahvasta irti. Moottori ja leikkuuterät pysähtyvät.

Luukku

Luukku suojaa ulos sinkoutuilta osilta.

Tuotteen yleiskuva



1	Turvakaaren kytkin	7	Leikkuukorkeuden säätö (akselipyörä, 3-portainen)
2	Käynnistyskytkin	8	Luukku
3	Kääntökahvat yläaisan kiinnitystä varten	9	Ruohon keräyssäiliö
4	Moottorijohdon ohjain	10	Ruohon keräyssäiliön kantokahva
5	Kääntökahvat ala-aisan kiinnitystä varten	11	Johdon vedonpoistimen varmistin
6	Moottorin kantokahva	12	Johdon vedonpoistin

Laitteessa käytettävät merkinnät

	Huomio! Käsittele laitetta erityisen varovasti.		Sähköiskun vaara.
	Lue käyttöohje ennen käyttöönottoa!		Säilytä riittävä turvaetäisyys.
	Huomio - vaara! Pidä kädet ja jalat kaukana leikkurista!		Muiden henkilöiden oleskelu vaara-alueella on kielletty!
	Pidä johto kaukana leikkuuteristä.		Käytä kuulosuojaimia!
	Irrota laite verkosta aina ennen huoltotöitä tai jos johto on vaurioitunut.		

Turvallisuusohjeet

Koneen käyttäjä on vastuussa muille henkilöille ja heidän omaisuudelleen aiheuttamistaan vahingoista.



Huomio!

Käytä laitetta ja jatkojohtoa vain, kun ne ovat teknisesti moitteettomassa kunnossa!
Turva- ja suojalaitteita ei saa ottaa pois toiminnasta!



Huomio - loukkaantumisvaara!

Turva- ja suojalaitteita ei saa ottaa pois toiminnasta!

Sähköturvallisuus



Huomio – sähkövirta aiheuttaa vaaraa!


Koskeminen sähköä johtaviin osiin aiheuttaa vaaraa! Irrota pistoke verkosta heti, jos jatkojohto vioittuu tai katkeaa!

Suosittelemme liittämistä vikavirtasuojakytkimen kautta nimellisvikavirralla < 30 mA.

- Talon verkkojännitteen on vastattava teknisissä tiedoissa mainittua verkkojännitettä, muuta syöttöjännitettä ei saa käyttää.
- Käytä vain jatkojohtoja, jotka on tarkoitettu ulko käyttöön – minimipoikkipinta-ala 1,5 mm².
- Viallisia tai hauraita jatkojohtoja ei saa käyttää
- Tarkista jatkojohdon kunto aina ennen käyttöä.
- Käytä jatkojohdon kanssa aina sille tarkoitettua vedonpoistinta
- Pidä johto kaukana leikkuaalueelta ja ohjaa sitä aina koneesta pois päin
- Älä koskaan aja ruohonleikkurilla jatkojohdon yli
- Suoja laite kosteudelta

Käyttöä koskevia turvallisuusohjeita

- Lapset tai aikuiset, jotka eivät tunne tätä käyttöohjetta, eivät saa käyttää laitetta
- Noudata käyttäjän vähimmäisikää koskevia paikallisia määräyksiä
- Laitetta ei saa käyttää alkoholin, huumeiden tai lääkkeiden vaikutuksen alaisena
- Tarkasta aina ennen käyttöä laitteen mahdolliset vauriot, vaihdata vialliset osat

- Tarkasta leikattava alue kokonaan huolellisesti ja poista kaikki ylimääräiset kappaleet
 - Käytä tarkoituksenmukaisia työvaatteita:
 - Pitkät housut
 - Tukevat ja luistamattomat kengät
 - Seiso tukevasti laitetta käyttäessäsi
 - Muiden henkilöiden oleskelu vaara-alueella on kielletty
 - Älä tuo leikkuria lähelle vartaloa, käsiä, jalkoja tai vaatteita
 - Työskentele vain riittävässä päivänvalossa tai keinovalaistuksessa
 - Irrota pistoke aina verkkovirrasta ja odota, että laite pysähtyy:
 - Jos olet havainnut laitteessa häiriöitä tai epävallista tärinää
 - Ennen kuin vapautat jumiutuneen osan
 - Ennen kuin avaat tukoksia
 - Jos laite on koskenut vieraaseen kappaleeseen
-  Jos ruohonleikkuri on koskenut vieraaseen kappaleeseen, tarkista mahdolliset vauriot. Tee tarvittavat korjaukset ennen kuin käynnistät ruohonleikkurin uudestaan ja jatkat sillä työskentelyä.
- Ole erityisen tarkkaavainen, kun käännät ruohonleikkuria tai vedät sitä itseesi päin
 - Älä työnnä leikkuria esteiden yli (esim. oksat, puunjuuret)
 - Poista leikkujäte vain, kun moottori ei pyöri
 - Sammuta moottori, jos ylität jonkin muun kuin leikatavan alueen
 - Älä koskaan nosta tai kannaa laitetta moottorin ollessa käynnissä
 - Älä jätä käyttövalmista laitetta ilman valvontaa

Asennus

Asennus: Katso kuvat (0) – (9).



Huomio!

Laitetta saa käyttää vasta, kun sen asennus on suoritettu loppuun!

Ruohon keräyssäiliön kiinnittäminen



Huomio - loukkaantumisvaara!

Poista tai kiinnitä ruohon keräyssäiliö vain, kun moottori on kytketty pois päältä ja leikkuuterä on pysähdyksissä.

1. Nosta luukkua ja ripusta ruohon keräyssäiliö pidikkeisiin.

Ruohon keräyssäiliön tyhjennys (9)

1. Nosta luukkua.
2. Irrota ruohon keräyssäiliö pidikkeistä ja poista se taaksepäin.
3. Tyhjennä keräyssäiliö.
4. Nosta luukkua ja ripusta ruohon keräyssäiliö takaisin pidikkeisiin.

Verkkoliitännän kytkeminen

1. Työnnä laitteen liitäntäjohton pistoke käynnistyskytkimeen (13).
2. Kiinnitä laitteen liitäntäjohto vedonpoistimeen (12). Verkkojohton lenkin täytyy olla niin pitkä, että vedonpoistin voi liukua puolelta toiselle.

Moottorin käynnistäminen

Käynnistä ruohonleikkuri vain tasaisella alustalla, ei korkeassa ruohikossa. Alustassa ei saa olla vieraita kappaleita kuten esimerkiksi kiviä. Älä nosta ruohonleikkuria käynnistystä varten.

1. Pidä käynnistyskytkimen käynnistyspainiketta painettuna (13-1).
2. Vedä turvakaarta/-kahvaa aisaa vasten ja pidä paikallaan (13-2).
3. Päästä irti käynnistyspainikkeesta.

Moottorin sammuttaminen

1. Päästä irti turvakaaresta/-kahvasta.
2. Odota, kunnes leikkuuterä pysähtyy.

Työskentelyohjeita



Noudata ruohonleikkureiden käyttöä koskevia paikallisia määräyksiä.

- Tarkasta leikattava alue kokonaan huolellisesti – poista kaikki ylimääräiset kappaleet
- Leikkaa ruohoa vain silloin, kun työskentelyalueella ei ole ulkopuolisia
- Leikkaa ruohoa vain, kun näkyvyys on hyvä
- Ohjaa laitetta vain kävelyvauhtia
- Leikkaa ruohoa vain, kun leikkuuterä on terävä
- Älä työnnä leikkuria esteiden yli (esim. oksat, puunjuuret)
- Rinteessä leikkaa ruohoa aina poikittaissuuntaan rinteeseen nähden. Leikkuria ei saa ohjata rinteessä ylös- tai alaspäin eikä sitä saa käyttää rinteissä, joiden kaltevuus on yli 20°
- Noudata erityistä varovaisuutta, kun vaihdat suuntaa rinteissä

Ohjeita ruohon leikkaamiseen

- Aloita ruohon leikkaaminen mahdollisimman läheltä pistorasiaa
- Ohjaa jatkojohtoa aina jo leikatulle ruohikolle
- Pidä leikkuukorkeus 3–5 cm:ssä ja leikkaa korkeintaan puolet ruohon korkeudesta
- Älä ylikuormita ruohonleikkuria! Jos moottorin kierrosliku laskee huomattavasti pitkässä, raskaassa ruohikossa, säädä suurempi leikkuukorkeus ja leikkaa ruohon useaan kertaan
- Leikkaa ruoho aamulla tai myöhään iltapäivällä, jotta juuri leikattu ruohikko ei kuivu
- Leikkaa ruoho voimakkaan kasvukauden aikana kahdesti viikossa ja vähäsateisina aikoina vastavasti harvemmin

Säilytys

- Säilytä laitetta aina pistoke pistorasiasta irrotettuna
- Laske yläaisa alas, jotta säästät säilytystilaa
- Säilytä laite kuivassa paikassa ja poissa lasten ja asiattomien henkilöiden ulottuvilta

Korjaus

- Vain AL-KO-huoltopalvelu ja valtuutetut korjaamot saavat korjata laitteen
- Epätasapainon välttämiseksi leikkuuterät ja kiinnityspultit on vaihdettava aina koko sarja kerrallaan

Huolto ja hoito

Huomio - loukkaantumisvaara!

Irrota pistoke pistorasiasta aina ennen kaikkia huolto- ja hoitotöitä!

Käytä leikkuuterään liittyvien huolto- ja hoitotöiden yhteydessä aina työkäsineitä!

Epätasapainossa olevat leikkuuterät aiheuttavat voimakasta värinää ja vahingoittavat ruohonleikkuria.

- Tarkista ruohon keräyssäiliön toiminta ja mahdollinen kuluminen säännöllisesti
- Puhdista ruoholeikkuri ruohonleikkuun jälkeen perusteellisesti käsiharjalla tai puhdistusliinalla. Jos laitteen alapuolella olevaa likaa ei poisteta, se saattaa häiritä laitteen toimintaa
- Älä puhdista laitetta vesisuihkulla! Sisään pääsevä vesi voi rikkoa käynnistyskytkimen ja sähkömoottorin.
- Tarkista leikkuuterät säännöllisin välein vaurioiden varalta. Teroituta/vaihduta tylsät tai vaurioituneet leikkuuterät vain AL-KO-huoltopalvelussa tai valtuutetussa korjaamossa. Teroitetut leikkuuterät on tasapainotettava. Terän ruuvien kiristysmomentti on 15 Nm +5.

Huomio!

Terän ja moottoriakselin kohdistusta ei saa muuttaa!



Eristysosiin tehtyjen huoltotöiden jälkeen (esim. leikkuuterän vaihto) on tehtävä VDE 701 -säädöksen mukainen eristyssojatesti.

- Ammattitaitoinen tarkastus on tarpeen:
 - esteeseen törmäämisen jälkeen
 - moottorin sammuaessa äkillisesti
 - leikkuuterän ollessa vääntynyt
 - moottoriakselin ollessa vääntynyt

Ohjeet häiriötilanteissa

Häiriö	Mahdollinen syy	Ratkaisu
Moottori ei käy	Ei virtaa	Tarkista talon sulake ja jatkojohto.
	Laitteen johto viallinen	Käännä AL-KO-huoltopalvelun / valtuutetun korjaamon puoleen.
	Leikkuuterä jumissa	Puhdista poistokanava/kotelo, leikkuuterän täytyy päästä pyörimään vapaasti. Käynnistä ruohonleikkuri matalassa ruohikossa tai jo leikatulla alueella, korjaa leikkuukorkeutta.
Moottorin teho alenee	Liikaa ruohoa poistokanavassa tai kotelossa	Puhdista poistokanava ja kotelo. Korjaa leikkuukorkeutta.
	Tylsä leikkuuterä	Käännä AL-KO-huoltopalvelun tai valtuutetun korjaamon puoleen ja teroituta/vaihdata leikkuuterä.
Ruohon keräyssäiliö ei täyty riittävästi	Ruoho on kosteaa	Anna ruohon kuivua.
	Ruohon keräyssäiliö tukossa	Puhdista ruohon keräyssäiliön verkko.
	Liikaa ruohoa poistokanavassa tai kotelossa	Puhdista poistokanava ja kotelo. Korjaa leikkuukorkeutta.
	Tylsä leikkuuterä	Käännä AL-KO-huoltopalvelun tai valtuutetun korjaamon puoleen ja teroituta/vaihdata leikkuuterä.



Mikäli häiriötä ei ole mainittu tässä taulukossa tai et saa korjattua sitä itse, ota yhteyttä asiakaspalveluumme.

Selle juhendi kohta

- Lugege need dokumendid enne kasutuselevõttu läbi. See on ohutu töö ja rikkevaba käsitsemise eeldus.
- Järgige kindlasti nendes dokumentides ja seadmel olevaid ohutusjuhiseid ja hoiatusi!
- Need dokumendid on kirjeldatava toote lahutamatu osa ning need tuleb toote edasimüümisel ostjale kaasa anda.

Sümbolite seletus



Tähelepanu!

Ohutusjuhiste täpne järgimine aitab vältida kehavigastusi ja/või materiaalselt kahju.



Erijuhised arusaamise ja käsitsemise parandamiseks.

Sisukord

Selle juhendi kohta	117
Toote kirjeldus.....	117
Ohutusjuhised.....	119
Monteerimine.....	120
Tööjuhised.....	120
Hoiulepanek.....	121
Remont.....	121
Hooldus	121
Abi tõrgete korral.....	122
Jäätmete kõrvaldamine	177

Toote kirjeldus

Nendes dokumentides kirjeldatakse murukogumiskoriga elektrilisi muruniidukeid. Mõni mudel sobib lisaks multšimiseks.

Tuvastage õige mudel tootejooniste ja erinevate funktsioonide kirjelduste alusel.

Otstarbekohane kasutamine

See seade on mõeldud muru niitmiseks eravaldustes ning seda tohib kasutada üksnes kuival murul.

Igasugune sellest erinev kasutusviis ei ole otstarbekohane.

Võimalik väärkasutamine

- See muruniiduk ei sobi kasutamiseks avalikes kohtades, parkides, spordiväljakutel ega põllu- ja metsamajanduses.
- Olemasolevaid kaitseseadiseid ei tohi eemaldada ega sillata, nt siduda turvaraami käepideme külge.
- Seadet ei tohi kasutada vihma käes ega märjal murul.
- Seadet ei tohi kasutada ärieesmärgil.

Ohutus- ja kaitseseadised



Tähelepanu – vigastusohu!

Ohutus- ja kaitseseadiseid ei tohi välja lülitada!

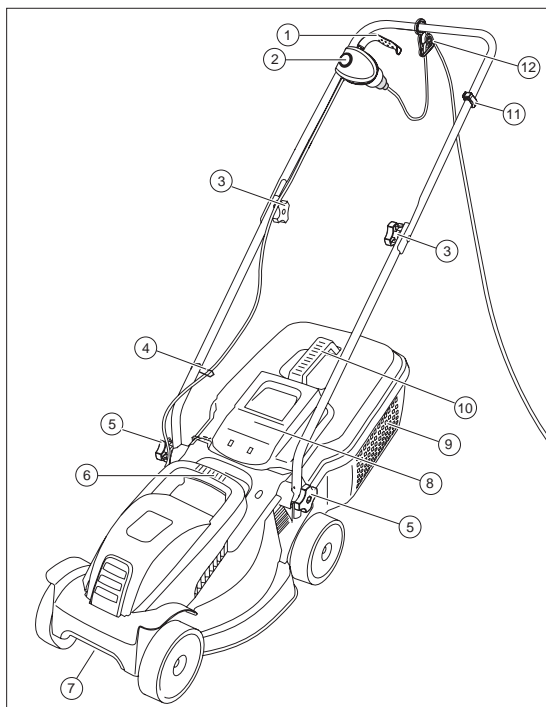
Turvaraam/turvakäepide

Sõltuvalt mudelist on seadmel turvaraam või turvakäepide. Ohu korral tuleb see lihtsalt lahti lasta. Mootor ja lõiketera seiskuvad.

Kaitsekate

Kaitsekate kaitseb eemalepaiskuvate osade eest.

Toote ülevaade



1	Turvaraami lüliti	7	Lõikekõrguse reguleerimine (teljeratas, 3-kordne)
2	Käivitusüliti	8	Kaitsekate
3	Pöördpidemed ülemise juhtpideme kinnitamiseks	9	Murukogumiskorv
4	Kaablijuhik mootorikaablitele	10	Kandepide murukogumiskorvil
5	Pöördpidemed alumise juhtpideme kinnitamiseks	11	Kinnitusklamber kaabli kaitsmiseks tõmbamise eest
6	Kandepide mootoril	12	Kaabli tõmbetõkis

Sümbolid seadmel

	Tähelepanu! Olge käsitsemisel eriti ettevaatlik.		Elektrilöögi oht.
	Lugege enne kasutuselevõttu kasutusjuhend läbi!		Püsige ohupiirkonnast eemal.
	Tähelepanu! Oht! Hoidke käed ja jalad lõikeseadmetest eemal.		Hoidke kõrvalised isikud ohupiirkonnast eemal!
	Hoidke ühendusjuhe lõiketeradest eemal.		Kandke kuulmiskaitset!
	Enne hooldustöid ning kahjustunud kaabli korral lahutage seade alati toitevõrgust.		

Ohutusjuhised

Masina käitaja ehk kasutaja vastutab teiste isikute ja nende omandiga juhtuvate õnnetuste eest.



Tähelepanu!

Seade ja pikenduskaabel peab kasutamiseks olema tehniliselt laitmatus seisukorras! Ohutus- ja kaitseseadiseid ei tohi välja lülitada!



Tähelepanu – vigastusoh!

Ohutus- ja kaitseseadiseid ei tohi välja lülitada!

Elektriohutus



Tähelepanu – oht elektrilöögi tõttu!

Oht pinget juhtivate osade puudutamisel! Lahutage pistik kohe võrgust, kui pikenduskaabel on kahjustunud või läbi lõigatud! Soovitame kasutada ühendamiseks FI-kaitselülitiit nimivooluga < 30 mA.

- Hoone võrgupinge peab langema kokku tehnilistes andmetes oleva võrgupinge andmetega, ärge kasutage muud toitepinget.
- Kasutage üksnes pikenduskaableid, mis on ette nähtud kasutamiseks välistingimustes – minimaalne ristlõige 1,5 mm².
- Kahjustunud või mõranenud pikenduskaableid ei tohi kasutada.
- Kontrollige pikenduskaabli seisukorda enne iga kasutuselevõttu.
- Kasutage pikenduskaabli jaoks alati spetsiaalset tõmbetakistust.
- Hoidke kaablit lõikepiirkonnast eemal ja juhtige see alati masinast eemale.
- Ärge kunagi sõitke muruniidukiga üle pikenduskaabli.
- Kaitske seadet niiskuse eest.

Ohutusjuhised kasutamisel

- Seadet ei tohi kasutada lapsed või muud isikud, kes pole kasutusjuhendit lugenud.
- Järgige kasutajate vanust piiravaid kohalikke nõudeid.
- Seadet ei tohi kasutada alkoholi, narkootikumide või ravimite mõju all.

- Kontrollige enne iga kasutamist, et seadmel ei oleks vigastusi, vahetage kahjustunud osad välja.
- Kontrollige niidetavat ala täielikult ja hoolikalt, eemaldage kõik võrkehaded.
- Kandke sobivat tööriietust:
 - pikad püksid,
 - tugevad ja libisemiskindlad jalatsid.
- Jälgige, et oleksite töö ajal stabiilses asendis.
- Hoidke kõrvalised isikud ohupiirkonnast eemal.
- Hoidke kehaosad, jäsemed ja riided lõiketööriistast eemal.
- Kasutage niidukit ainult siis, kui päevavalgus või kunstlik valgustus on piisav.
- Lahutage alati toitepistik ja laske seadmel seiskuda järgmistes olukordades:
 - pärast tõrgete ja seadme ebatavalise vibratsiooni teket,
 - enne blokeeringute kõrvaldamist,
 - enne ummistuste kõrvaldamist,
 - pärast võrkehadega kokkupuutumist.



Pärast võrkehadega kokkupuutumist vaadake üle, ega muruniidukil ei ole kahjustusi. Enne muruniidukiga uuesti töö alustamist tehke vajalikud remonditööd.

- Olge eriti tähelepanelik muruniiduki ümberpööramise või kui tõmbate muruniidukit enda poole.
- Ärge niitke üle takistuste (nt oksad, puujuured).
- Eemaldage niitmiskäike ainult seisva mootoriga.
- Lülitage mootor välja, kui liigute mitteniidetavatel pindadel.
- Töötava mootoriga seadet ei tohi mingil juhul tõsta ega transportida.
- Ärge jätke töövalmis seadet järelevalveta.

Monteerimine

Monteerimine: Vt jooniseid (0)–(9).



Tähelepanu!

Seadet tohib kasutada alles pärast täielikku monteerimist!

Murukogumiskorvi paigaldamine



Tähelepanu – vigastusoht!

Eemaldage ja paigaldage murukogumiskorvi ainult väljalülitatud mootori ja seisva löiketeraga.

1. Tõstke kaitsekate üles ja kinnitage murukogumiskorvi hoidikusse.

Murukogumiskorvi tühjendamine (9)

1. Tõstke kaitsekate üles.
2. Tõstke murukogumiskorvi kinnitusest välja ja eemaldage suunaga tahapoole.
3. Tühjendage murukogumiskorvi.
4. Tõstke kaitsekate üles ja kinnitage murukogumiskorvi uuesti hoidikusse.

Toiteühenduse loomine

1. Ühendage seadme ühenduskaabli toitepistik käivituspistikusse (13).
2. Kindlustage seadme ühenduskaabli tõmbetakistusega (12).
Toitekaabli aas peab olema nii pikk, et kaabli tõmbetakistust saab liikuda ühelt küljelt teisele.

Mootori sisselülitamine

Käivitage muruniiduk üksnes tasasel aluspinnal, mitte kõrges murus. Aluspinnal ei tohi olla võõrkehi, nt kive. Ärge tõstke muruniidukit käivitamiseks üles.

1. Hoidke käivituslülitit käivitusnupu all (13-1).
2. Tõmmake turvaraam/-käepide vastu käepidet ja hoidke kinni (13-2).
3. Laske käivitusnupp lahti.

Mootori väljalülitamine

1. Laske turvaraam/-käepide lahti.
2. Oodake, kuni löiketera seisma jääb.

Tööjuhised



Järgige kohalikke nõudeid muruniiduki kasutamise kohta.

- Kontrollige niidetavat ala täielikult ja hoolikalt, eemaldage kõik võõrkehad.
- Niitke ainult siis, kui tööpiirkonnas ei ole teisi isikuid.
- Niitke ainult hea nähtavuse korral.
- Liikuge ainult kõnnikiirusel.
- Niitke ainult terava löiketeraga.
- Ärge niitke üle takistuste (nt oksad, puujuured).
- Kallakutel liikuge mööda kallakut alati ristisuunas. Ärge liikuge mööda kallakut üles-allasuunas ega kasutage niidukit suuremal kui 20° kallakul.
- Olge kallakutel töösuuna muutmisel eriti ettevaatlik.

Nõuanded niitmiseks

- Alustage niitmist pistikupesale võimalikult lähedal.
- Hoidke pikenduskaablit alati juba niidetud murupinnal.
- Lõikekõrgus peaks olema ühtlaselt 3–5 cm, ärge niitke rohkem kui poolt murukõrgusest.
- Ärge koormake muruniidukit üle! Kui mootori pöörlemiskiirus langeb pika, raske muru tõttu olulisel määral, suurendage lõikekõrgust ja niitke mitu korda.
- Niitke hommikul või õhtupoolikul, et kaitsta värskest niidetud muru kuivamise eest.
- Kasvufaasis niitke kaks korda nädalas, vähese vihmaga perioodidel vastavalt harvemini.

Hoiulepanek

- Seadme hoiustamise ajaks lahutage alati toitepistik toitevõrgust.
- Ruumisäästlikuks hoiustamiseks klappige ülemine käepide kokku.
- Hoidke seadet kuivas kohas, kus lapsed ja kõrvalised isikud sellele ligi ei pääse.

Remont

- Remonditöid võivad teha ainult AL-KO teeninduspunktid ja volitatud töökodajad.
- Ebatasakaalu vältimiseks tuleb löiketööriistu ja kinnituspolte vahetada terve komplektina.

Hooldus



Tähelepanu – vigastusoh!

Lahutage toitepistik enne kõiki hooldus- ja puhastustöid!

Löiketera hooldus- ja puhastustööde ajal tuleb alati kanda töökindaid!

Tasakaalustamata löiketerad tekitavad vibratsiooni ja kahjustavad niidukit.

- Kontrollige regulaarselt, kas murukogumisseade töötab korralikult ja pole kulunud.
- Pärast muru niitmist puhastage seade hoolikalt käsiharja või lapiga. Eemaldamata mustus seadme alumisel küljel võib seadme toimimist ohustada.
- Ärge pritsige seadmele vett! Sissetungiv vesi võib käivituslülitit ja elektrimootori kasutuskõlbmatuks muuta.
- Kontrollige regulaarselt, ega löiketera pole kahjustunud. Nürisid või kahjustunud löiketera tuleb lasta teritada/vahetada ainult AL-KO teeninduspunktis või volitatud töökojas. Teritatud löiketerad tuleb tasakaalustada. Löiketera kruvi pingutusmoment on 15 Nm +5.



Pärast isolatsioonidetailide kallal hooldustööde tegemist (nt löiketera vahetamine) tuleb teha VDE 701 kohane isolatsioonikaitsekontroll.

- Spetsialistipoolne kontrollimine on vajalik järgmistes olukordades:
 - pärast takistuse vastu sõitmist,
 - mootori kohesel seiskumisel,
 - paindunud löiketera korral,
 - paindunud mootorivõlli korral.



Tähelepanu!

Löiketera ja mootori võlli ei tohi joondada!

Abi tõrgete korral

Rike	Võimalik põhjus	Lahendus
Mootor ei tööta	Toitevarustus puudub	Kontrollige hoone kaitset ja pikenduskaablit.
	Seadme kaabel defektne	Pöörduge AL-KO teeninduspunkti / volitatud töökotta.
	Lõiketera blokeerunud	Puhastage väljaviskekanal/korpus, lõiketera peab olema vabalt pöörlev. Käivitage madala muru sees või juba niidetud pinnal, korrigeerige lõikekõrgust.
Mootori võimsus väheneb.	Liiga palju muru väljaviskekanalis või korpuses	Puhastage väljaviskekanal ja korpus. Korrigeerige lõikekõrgust.
	Lõiketera nürri	Pöörduge AL-KO teeninduspunkti või volitatud töökotta ning laske lõiketera teritada/vahetada.
Murukogumiskast ei täitu piisavalt	Muru on niiske	Laske murul kuivada.
	Murukogumiskast on ummistunud	Puhastage purukogumiskasti võred.
	Liiga palju muru väljaviskekanalis või korpuses	Puhastage väljaviskekanal ja korpus. Korrigeerige lõikekõrgust.
	Lõiketera nürri	Pöörduge AL-KO teeninduspunkti või volitatud töökotta ning laske lõiketera teritada/vahetada.



Tõrgete korral, mida ei ole selles tabelis kirjeldatud või mida te ei suuda ise kõrvaldada, pöörduge meie volitatud klienditeeninduse poole.

Par šo rokasgrāmatu

- Pirms lietošanas sākuma izlasiet šo dokumentāciju. Tas ir priekšnoteikums drošam darbam un manipulēšanai bez traucējumiem.
- Ievērojiet drošības un brīdinājuma norādījumus, kas minēti šajā dokumentācijā un izvietoti uz ierīces.
- Šī dokumentācija ir aprakstītā izstrādājuma neatņemama sastāvdaļa un, pārdodot kopā ar izstrādājumu, obligāti jānodod pircējam.

Zīmju skaidrojums



Uzmanību!

Šo brīdinājuma norādījumu precīza ievērošana var pasargāt no traumu gūšanas un/vai materiāļiem zaudējumiem.



Īpaši norādījumi labākai izpratnei un manipulēšanai.

Saturs

Par šo rokasgrāmatu	123
Izstrādājuma apraksts	123
Drošības norādījumi	125
Montāža	126
Darba norādījumi	126
Uzglabāšana	127
Remontdarbi	127
Tehniskā apkope un tīrīšana	127
Palīdzība traucējumu gadījumā	128
Utilizācija	177

Izstrādājuma apraksts

Šajā dokumentācijā ir apraksts par elektrisko zālienu plāvēju ar zāles uztvērējgrozū. Atsevišķi modeļi ir piemēroti arī mulčēšanas funkcijai.

Lai identificētu savu modeli, skatiet izstrādājuma attēlus un izvēles aprīkojuma aprakstu.

Paredzētais lietojums

Šī ierīce paredzēta zālienu plaušanai nekomerciālos nolūkos un to drīkst izmantot zāles plaušanai tikai sausā laikā.

Citāda lietošana, kas neatbilst šim mērķim, ir uzskatāma par noteikumiem neatbilstošu.

Iespējama nepareiza izmantošana

- Šis zālienu plāvējs nav paredzēts izmantošanai komunālajās saimniecībās, parkos, stadionos, kā arī tas nav piemērots ekspluatācijai lauksaimniecībā un mežsaimniecībā.
- Ierīces drošības aprīkojumu nedrīkst noņemt vai bloķēt, piemēram, fiksējot drošības sviru pie roktura.
- Ierīci nedrīkst izmantot lietū un/vai slapjā zālienā.
- Ierīci nedrīkst izmantot komerciāliem nolūkiem.

Drošības un aizsardzības ierīces



Uzmanību! Traumu gūšanas risks!

Drošības un aizsardzības ierīces nedrīkst atslēgt!

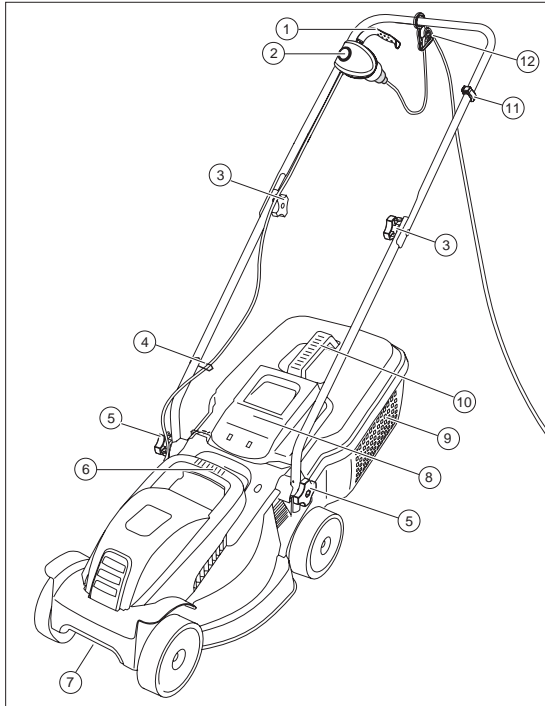
Drošības svira/roktura drošības slēdzis

Atkarībā no ierīces versijas, tā ir aprīkota ar drošības sviru vai roktura drošības slēdzi. Bīstamās situācijās vienkārši palaidiet to vaļā. Plāvēja motors un griezējnazis tiks apturēti.

Novirzītājs

Novirzītājs aizsargā pret daļiņām, kas tiek izmestas no ierīces.

Izstrādājuma apskats



1	Drošības sviras slēdzis	7	Plaūšanas augstuma regulēšana (riteņu ass, 3 pozīcijas)
2	Iedarbināšanas slēdzis	8	Novirzītājs
3	Satveršanas roktura augšējās daļas vadotnes stiprinājums	9	Zāles uztvērējgrozs
4	Motora kabeļa vadotne	10	Zāles uztvērējgroza rokturis pārnēsāšanai
5	Satveršanas roktura apakšējās daļas vadotnes stiprinājums	11	Kabeļa nostiepuma atslogošanas drošības spaiļi
6	Rokturis virs motora pārnēsāšanai	12	Elastīga kabeļa uzdeva

Simboli uz iekārtas

	Uzmanību! Ievērojiet īpašu piesardzību lietošanas laikā.		Pastāv elektrotraumu risks.
	Pirms lietošanas sākšanas izlasiet ekspluatācijas instrukciju.		Turieties tālāk no bīstamās zonas.
	Uzmanību! Risks! Sargiet rokas un kājas no saskares ar griezēj mehānismu!		Neļaujiet bīstamajā zonā atrasties nepiederošām personām!
	Raugieties, lai strāvas vads neiekļūst griezējmašīnā.		Valkājiet dzirdes aizsargierīces!
	Vienmēr atvienojiet kabeli no elektrotīkla pirms apkopes darbu veikšanas un gadījumos, kad kabelis ir bojāts.		

Drošības norādījumi

Ierīces operators vai lietotājs ir atbildīgs par nelaiemes gadījumiem, kas notiek ar citām personām vai to īpašumu.

Uzmanību!

Ierīci un pagarinātājkabeli drīkst lietot tikai tad, ja tas ir tehniskā kārtībā!

Drošības un aizsardzības ierīces nedrīkst atslēgt!

Uzmanību! Traumu gūšanas risks!

Drošības un aizsardzības ierīces nedrīkst atslēgt!

Elektriskā drošība

Uzmanību! Elektriskās strāvas trieciena risks!


Savainošanās risks ar kustīgām detaļām! Ja tīkla bojāts vai atvienots pagarinātājkablis, uzreiz izņemiet kontaktdakšu no rozetes!

Iesakām pieslēgt ierīci diferenciālās aizsardzības slēdzim ar nominālās noplūdes strāvas vērtību < 30 mA.

- Mājas tīkla spriegumam ir jāatbilst tehniskajos datos norādītajam tīkla spriegumam, cits tīkla spriegums nav atļauts.
- Izmantojiet tikai lietošanai ārpus telpām paredzētus pagarinātājkabeļus ar minimālo šķērsriezumu 1,5 mm².
- Neizmantojiet bojātus vai nodilušos pagarinātājkabeļus.
- Vienmēr pirms lietošanas pārbaudiet pagarinātājkaabeļa stāvokli.
- Vienmēr pagarinātājkabelim izmantojiet speciālu elastīgo kabeļa uznavu.
- Nodrošiniet, lai kabelis neatrodas pļaušanas zonā un vienmēr novietojiet to atstātus no mašīnas.
- Nekad nebrauciet ar pļāvēju pāri pagarinātājkabelim.
- Ierīci neglabājiet mitrās vietās.

Drošības tehnikas norādījumi ekspluatācijā

- Ierīci nedrīkst lietot bērni un personas, kas nepārzina lietošanas instrukciju.
- Ņemiet vērā vietējos normatīvos aktus par lietotāju minimālo vecumu.

- Nedarbiniet ierīci, esot alkohola, narkotiku vai medikamentu ietekmē.
 - Vienmēr pirms izmantošanas pārbaudiet ierīci un nomainiet bojātās detaļas.
 - Pļaujamo laukumu ir rūpīgi un uzmanīgi jāpārbauda, lai tur nebūtu svešķermeņu un tie visi jānovāc.
 - Apģērbiet piemērotu darba apģērbu.
 - Valkājiet garas bikses.
 - Valkājiet stingrus, neslīdošus apavus.
 - Darba laikā uzturiet stabilu stāju.
 - Neļaujiet bīstamajā zonā atrasties nepiederošām personām
 - Raugieties, lai ķermenis, ķermeņa daļas un apģērbs vienmēr būtu drošā attālumā no griezēj mehānisma.
 - Strādājiet ar ierīci tikai pietiekamā dienas gaismā vai mākslīgajā apgaismojumā.
 - Kontaktdakšu vienmēr atvienojiet no rozetes un pagaidiet līdz ierīce pilnībā apstājas.
 - Situācijās, kad parādās darbības traucējumi vai neparasta ierīces vibrācija.
 - Pirms bloķētāju noņemšanas.
 - Pirms aizsprostojumu izņemšanas.
 - Pēc sadursmes ar svešķermeņiem.
-  **Pārmeklējiet apkārtni, lai nebūtu svešķermeņu, kas var izraisīt bojājumus zālienu pļāvējam.**
Pirms atkārtotas zāliena pļāvēja ieslēgšanas un lietošanas, veiciet nepieciešamos remontdarbus.
- Sevišķi uzmanīgi rīkojieties, kad pļāvēju ir jāpagriež vai jāmaina tā novietojums.
 - Neļaujiet pāri šķēršļiem (piemēram, krūmiem, koku saknēm).
 - Nopļauto zāli jāizņem tikai, novietojot ierīci ar motoru vertikālā stāvoklī.
 - Apturiet motoru uz laiku, kamēr pļaujamo laukumu šķērso citi cilvēki.
 - Nekad neceliet un nenesiet ierīci, kad darbojas motors.
 - Neatstājiet darbam gatavu ierīci bez uzraudzības.

Montāža

Montāža: skatīt attēlos (0) – (9).



Uzmanību!

Ierīci drīkst izmantot tikai pēc tam, kad tā ir pilnībā salikta!

Zāles uztvērējgroza uzstādīšana



Uzmanību! Traumu gūšanas risks!

Zāles uztvērējgrozu noņemiet vai uzstādiet tikai tad, ja motors ir izslēgts un griežējnazis negriežas.

1. Paceliet novirzītājvāku un iekariet stiprinājumā zāles uztveršanas kastī.

Zāles uztvērējgroza iztukšošana (9)

1. Paceliet novirzītājvāku.
2. Atkabiniet uztvērējgrozu un noņemiet virzienā uz aizmuguri.
3. Iztukšojiet zāles savācējgrozu.
4. Paceliet novirzītājvāku un iekariet zāles uztveršanas kastī atpakal stiprinājumā.

Pieslēgšana elektrotīklam

1. Ierīces strāvas vada kontaktdakšu ievietojiet iedarbināšanas slēdzīt (13).
2. Nostipriniet ierīces strāvas vadu ar elastīgo kabeļa uzdevu (12).
Strāvas vada cilpai jābūt pietiekami garai, lai nostieptu atslogošanas ierīce varētu slīdēt no vienas puses uz otru.

Motora ieslēgšana

Ieslēdziet zālienu plāvēju tikai uz līdzenas virsmas, nedariet to garā zālē. Uz zemes nedrīkst būt svešķermeņi, piemēram, akmeņi. Ieslēdzot zālienu plāvēju, neceliet to uz augšu.

1. Turiet nospiestu ieslēgšanas slēdža ieslēgšanas pogu (13-1).
2. Drošības svira/rokturis jāpiespiež un jātur stingri nospiests (13-2).
3. Atlaidiet ieslēgšanas pogu.

Motora izslēgšana

1. Atlaidiet drošības sviru/rokturi.
2. Pagaidiet līdz apstājas griežējnazis.

Darba norādījumi



Ievērojiet vietējos normatīvos aktus par zālienu plāvēju lietošanu.

- Plaujamo laukumu ir rūpīgi un uzmanīgi jāpārbauda — jānovāc visi svešķermeņi.
- Sākat plaušanu tikai tad, ja darba zonā neatrodas citi cilvēki.
- Plaujiet tikai pietiekamā apgaismojumā.
- Stumiet plāvēju iešanas ātrumā.
- Plaujiet tikai ar asu griežējnazī.
- Nepļaujiet pār šķēršļiem (piemēram, krūmi, koku saknes).
- Plaujot uz nogāzēm, plaujiet šķērsām nogāzei. Nepļaujiet pa stāviem kāpumiem vai nogāzēm, nepļaujiet, ja slīpums pārsniedz 20°.
- Rīkojieties uzmanīgāk, mainot uz slīpumiem darba virzienu.

Padomi par plaušanu

- Sāciet plaut pēc iespējas tuvāk kontaktlīdzdai.
- Pagarinātāju vienmēr novietojiet uz jau nopļautā zālāja.
- Pļaušanas augstumu iestatiet nemainīgu 3–5 cm, nenopļaujiet vairāk kā pusi no zāles augstuma.
- Nepārslogojiet zālienu plāvēju! Ja garā, biežā zālē ievērojami samazinās motora apgriezienu skaits, palieliniet pļaušanas augstumu un plaujiet vairākas reizes.
- Plaujiet no rīta vai vēlā pēcpusdienā, lai svaigi nopļauto zāli aizsargātu pret izžūšanu.
- Aktīvas augšanas periodos plaujiet divas reizes nedēļā, sausā laikā plaujiet atbilstoši retāk.

Uzglabāšana

- Glabājot ierīci, atvienojiet kontaktdakšu.
- Lai glabāšanas laikā ietaupītu vietu, nolaidiet augšējo rokturi.
- Glabājiet ierīci sausā un bērniem un nepiederošām personām nepieejamā vietā.

Remontdarbi

- Remontdarbus drīkst veikt tikai AL-KO servisa centros un pilnvarotās specializētajās darbnīcās.
- Lai nepieļautu disbalansu, plaušanas mehānisma aprīkojums un stiprinājuma skrūves jānomaina tikai kā komplekti.

Tehnikā apkope un tīrīšana



Uzmanību! Traumu gūšanas risks!

Pirms visu veidu apkopes vai uzturēšanas darbu veikšanas vienmēr atvienojiet strāvas vada kontaktdakšu.

Veicot griezējaža apkopes vai uzturēšanas darbus, vienmēr valkājiet cimdus!

Nebalansēts griezējnazis izraisa stipru vibrāciju un plāvēja bojājumus.

- Regulāri pārbaudiet zāles uztveršanas mehānisma darbību, kā arī tā nodilumu.
- Pēc plaušanas ierīci rūpīgi notīriet ar rokas suku vai drānu. Ierīcei apakšā palikušie netīrumi var pasliktināt tās darbību.
- Nesmidziniet uz iekārtas ūdeni! Ūdenim iekļūstot iedarbināšanas slēdzī un elektromotorā.
- Regulāri pārbaudiet, vai griezējnazis nav bojāts. Neasu vai bojātu griezējnazī uzasiniet/nomainiet AL-KO servisa centrā vai pie pilnvarota speciālista. Pēc uzasināšanas griezējnazī nepieciešams balansēt. Griezējaža skrūves pievilkšanas griezes momentam jābūt 15 Nm +5.



Pēc norobežoto detaļu apkopes darbiem (piemēram, nomainot griezējnazī) jāveic norobežojuma pārbaude atbilstoši VDE (Vācijas elektriķu apvienības) 701. vadlīnijai.

- Turpmāk uzskaitīti gadījumi, kad nepieciešams, lai pārbaudi veiktu profesionāļi:
 - pēc uzbraukšanas uz šķēršļa;
 - ja pēkšņi apstājas motors;
 - ja saliekts griezējnazis;
 - ja saliekta motora vārpsta.



Uzmanību!

Bojājumu gadījumā nazi un motora vārpstu nedrīkst taisnot!

Palīdzība traucējumu gadījumā

Problēma	Iespējamais iemesls	Risinājums
Motors nesāk darboties	Traucēta elektropadeve	Pārbaudiet galveno drošinātāju un pagarinātājkabli.
	Ierīces kabeļa defekts	Atrodiet AL-KO servisa centru/pilnvarotu speciālistu.
	Nobloķēts griezējnazis	Iztīriet izmetēja kanālu/korpusu — griezējnazim ir jāgriežas brīvi. Iedarbiniet zāles plāvēju zemā zālē, izmainiet plaušanas augstumu.
Samazinās motora jauda	Izmetēja kanālā ir pārāk daudz zāles	Iztīriet izmetēja kanālu un korpusu. Izmainiet plaušanas augstumu.
	Truls griezējnazis	Atrodiet AL-KO servisa centru/pilnvarotu speciālistu un atdodiet griezējnazi uzasināt/nomainīt.
Zāles uztveršanas kaste nepietiekoši pildās.	Mitra zāle	Ļaujiet zālei nožūt.
	Zāles uztveršanas kaste nosprostota	Notīriet zāles uztveršanas kastes režģi.
	Izmetēja kanālā ir pārāk daudz zāles	Iztīriet izmetēja kanālu un korpusu. Izmainiet plaušanas augstumu.
	Truls griezējnazis	Atrodiet AL-KO servisa centru/pilnvarotu speciālistu un atdodiet griezējnazi uzasināt/nomainīt.



Ja rodas šajā tabulā neaprašīti bojājumi vai bojājumi, ko nevarat pats novērst, vērsieties mūsu klientu apkalpošanas dienestā.

Apie šį vadovą

- Prieš paleidimą perskaitykite šią dokumentaciją. Tai yra saugaus darbo ir sklandaus valdymo sąlyga.
- Laikykitės šioje dokumentacijoje ir ant prietaiso pateikiamų saugos ir įspėjamųjų nuorodų!
- Ši dokumentacija yra nuolatinė aprašyto gaminio sudėtinė dalis ir per paleidimą privalo būti kartu perduodama pirkėjui.

Sutartiniai ženklai



Dėmesio!

Tiksliai laikantis šių įspėjamųjų nuorodų, galima išvengti žalos asmenims ir / arba turtui.



Specialios nuorodos dėl geresnio suprantamumo ir valdymo.

Turinys

Apie šį vadovą	129
Produkto aprašymas.....	129
Saugos nuorodos	131
Montavimas	132
Darbo instrukcijos.....	132
Sandėliavimas	133
Remontas	133
Techninė priežiūra	133
Pagalba atsiradus sutrikimams.....	134
Utilizavimas	177

Produkto aprašymas

Šiuose dokumentuose aprašoma elektrinė žoliapjovė su žolės surinkimo krepšiu. Kai kurie modeliai yra papildomai pritaikyti mulčiu.

Savo modelį atpažinsite pagal gaminio paveikslėlius ir įvairių parinkčių aprašymą.

Naudojimas pagal paskirtį

Šis prietaisas skirtas pjauti veją privačiose zonose ir leidžiamas naudoti, tik kai veja yra sausa.

Kitoks arba leistinas ribas viršijantis naudojimas yra laikomas naudojimu ne pagal paskirtį.

Galimi netinkamo naudojimo būdai

- Ši žoliapjovė nenaudojama viešuose sektoriuose, parkuose, sporto aikštelėse, bei žemės ūkyje ir miškininkystėje.
- Draudžiama išmontuoti arba šuntuoti saugos įtaisus, pvz., pririšant apsauginę apkabą prie stamščio
- Nenaudokite prietaiso lietuje ir / arba ant šlapios vejės
- Prietaisą draudžiama eksploatuoti komerciniais tikslais.

Saugos ir apsauginiai įtaisai



Dėmesio – pavojus susižaloti!

Draudžiama pasyvinti saugos ir apsauginius įtaisus!

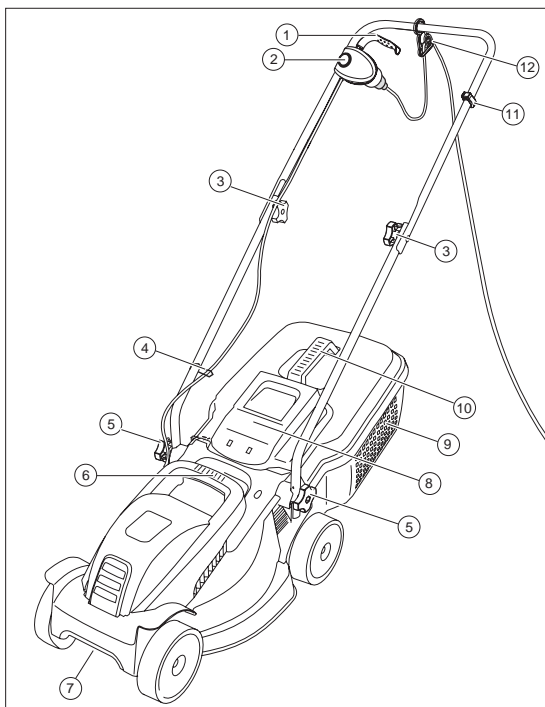
Apsauginė apkaba / apsauginė rankena

Priklausomai nuo konstrukcijos, prietaisas turi apsauginę apkabą arba apsauginę rankeną. Pavojaus atvejais ją tiesiog įjunkite. Sustabdomas variklis ir ašmenys.

Sklandė su atvartu

Sklandė su atvartu apsaugo nuo išsviedžiamų dalių.

Gaminio apžvalga



1	Apsauginis apkabos jungiklis	7	Pjovimo aukščio nustatymas (ašinis ratas, 3 dalių)
2	Paleidimo jungiklis	8	Sklendė su atvartu
3	Sukama rankena viršutinio kreipiamojo statramsčio įtvirtinimui	9	Žolės surinkimo krepšys
4	Laido kreipiklis variklio laidui	10	Rankena žolės surinkimo krepšiui
5	Sukama rankena apatinio kreipiamojo statramsčio įtvirtinimui	11	Apsauginiai gnybtai laido atlaisvinimui
6	Rankena ant variklio	12	Kabelio apsauga nuo ištraukimo

Ant prietaiso esantys simboliai

	Dėmesio! Ypatingas atsargumas valdant.		Elektros smūgio pavojus.
	Prieš pradėdami eksploatuoti perskaitykite naudojimo instrukciją!		Laikykitės saugaus atstumo iki pavojaus zonos.
	Dėmesio – pavojus! Laikykite plaštakas ir pėdas toliau nuo pjovimo mechanizmo!		Pašaliniams asmenims liepkite pasišalinti iš pavojaus zonos!
	Laidą laikykite toliau nuo asmenų.		Dėvėkite klausos organų apsaugą!
	Prieš atlikdami techninės priežiūros darbus arba esant pažeistam kabeliui prietaisą visada atjunkite nuo elektros tinklo.		

Saugos nuorodos

Operatorius arba naudotojas yra atsakingas už nelaimingus atsitikimus su kitais asmenimis ir jų turto sugadinimą.

Dėmesio!

Naudokite tik nepriekaištingos būklės įrenginį ir ilginamuosius kabelius!
Draudžiama pasyvinti saugos ir apsauginius įtaisus!

Dėmesio – pavojus susižaloti!

Draudžiama pasyvinti saugos ir apsauginius įtaisus!

Elektros sauga

Dėmesio – pavojus dėl elektros srovės!

Pavojus palietus dalis su įtampa! Nedelsdami atjunkite elektros kištuką nuo tinklo, jei ilginamasis kabelis buvo pažeistas ar trūko!

Rekomenduojame prijungti per liekamosios srovės įtaisą, kurio vardinė srovė < 30 mA.

- Namų tinklo įtampa turi sutapti su tinklo įtampos duomenimis, pateikiamais techniniuose duomenyse, – nenaudokite jokios kitos maitinimo įtampos
- Naudokite tik tokius ilginamuosius kabelius, kurie yra numatyti naudoti atvirame ore – mažiausias skerspjūvis 1,5 mm²
- Pažeistus ar įtrūkusius ilginamuosius kabelius naudoti draudžiama
- Kiekvieną kartą prieš paleisdami patikrinkite ilginamojo kabelio būklę
- Visada naudokite ilginamajam laidui specialų laido atlaisvinimo mechanizmą
- Laikykite laidą atokiau nuo asmenų ir veskite toliau nuo mašinos
- Niekada nestumkite žoliapjovės per ilginamąjį laidą
- Saugokite prietaisą nuo drėgmės

Saugos nuorodos – valdymas

- Vaikams ir asmenims, neskaiciusiems eksploatacijos instrukcijos, prietaisą naudoti draudžiama
- Atkreipkite dėmesį į vietoje galiojančiose taisyklėse nurodytą mažiausią valdymo darbus atliekančių asmenų amžių
- Nevaldykite prietaiso, jei vartojote alkoholio, narko-

tikų arba medikamentų.

- Kas kartą prieš naudodami prietaisą patikrinkite, ar jis nepažeistas, pažeistas dalis pakeiskite.
- Būtinai apžiūrėkite veją, pasirūpinkite, kad ant jos nebūtų pašalinių daiktų.
- Vilkėkite tinkamus darbo drabužius:
 - Ilgos kelnės
 - Tvirti batai neslystančiu padu
- Dirbdami pasirūpinkite stabilia stovėseną.
- Neprireikite pašalinių asmenų prie pavojaus zonos
- Laikykite kūną, kūno dalis ir drabužius atokiai nuo pjovimo įtaiso.
- Dirbkite tik ryškioje dienos šviesoje arba įjungę dirbtinį apšvietimą
- Visada ištraukite elektros kištuką iš tinklo ir palaukite, kol prietaisas sustos veikti:
 - įvykus gedimui ir neįprasto prietaiso vibravimu metu
 - prieš blokavimo atlaisvinimą
 - prieš pašalinant kamščius
 - po sąlyčio su pašaliniais daiktais



Po sąlyčio su pašaliniais daiktais patikrinkite žoliapjovę, ar ji nepažeista. Atlikite reikiamus remonto darbus, prieš iš naujo paleisdami ir dirbdami su žoliapjove.

- Ypač atkreipkite dėmesį apgręždami žoliapjovę arba patraukdami žoliapjovę į save
- Nepjaukite per kliūtis (pvz., šakas, medžių šaknis)
- Nupjautą žolę šalinkite tik tada, kai variklis stovi
- Išjunkite žoliapjovę, kai stumiate žoliapjovę ne per veją, o kitokį paviršių
- Niekada nekelkite ir neneškite prietaiso veikiant varikliui.
- Parengto eksploatuoti prietaiso nepalikite be priežiūros.

Montavimas

Montavimas: žr. (0) – (9) pav.



Dėmesio!

Prietaisą galima naudoti tik tada, kai jis visiškai sumontuotas!

Žolės surinkimo krepšio pridėjimas



Dėmesio – pavojus susižaloti!

Žolės surinkimo krepšį nuimkite arba pridėkite tik tada, kai variklis yra išjungtas ir neveikia ašmenys.

1. Pakelkite pakeliamą sklendę ir užkabinkite ant kabliū žolės surinkimo krepšį.

Žolės surinkimo krepšio ištuštinimas (9)

1. Pakelkite atlenkiamą sklendę.
2. Iškelkite žolės surinkimo krepšį ir patraukite atgal.
3. Ištuštinkite žolės surinkimo krepšį.
4. Pakelkite pakeliamą sklendę ir vėl užkabinkite žolės surinkimo krepšį ant kabliū.

Prijungimas prie tinklo

1. Prietaiso laido elektros kištuką įkiškite į paleidimo jungiklį (13).
2. Prietaiso laidą apsaugokite laido atlaisvinimo įtaisu (12).
Tinklo laido kilpa turi būti tokio ilgio, kad laido atlaisvinimo įtaisas slystų nuo vienos į kitą pusę.

Variklio įjungimas

Paleiskite žoliapjovę ant lygaus paviršiaus, bet ne aukštoje žolėje. Ant pagrindo neturi būti pašalinių daiktų, kaip pvz., akmenų. Paleisdami nekelkite žoliapjovės.

1. Paleidimo jungiklio mygtuką laikykite nuspausta (13-1).
2. Patraukite apsauginę apkabą / rankeną prieš statramstį ir tvirtai laikykite (13-2).
3. Atleiskite mygtuką.

Variklio išjungimas

1. Atleiskite apsauginę apkabą / rankeną.
2. Palaukite, kol ašmenys nustos veikti.

Darbo instrukcijos



Atkreipkite dėmesį į vietoje galiojančiose taisyklėse nurodytą žoliapjovės veikimą.

- Būtinai apžiūrėkite veją, pasirūpinkite, kad ant jos nebūtų pašalinių daiktų
- Pjaukite tik tada, kai darbo vietoje nėra pašalinių asmenų
- Pjaukite tik tada, kai yra geros matomumo sąlygos
- Naudokite prietaisą ėjimo tempu
- Pjaukite tik aštriais ašmenimis
- Nepjaukite per kliūtis (pvz., šakas, medžių šaknis)
- Šlaituose visuomet pjaukite skersai šlaito. Nenaudokite žoliapjovės šlaito kryptimi arba priešinga šlaitui kryptimi ir naudokite šlaituose didesniu nei 20° polinkiu
- Ypač elkitės atsargiai pakeitus darbo kryptį ant šlaito

Patarimai dėl pjovimo

- Pradėkite pjauti kiek galima arčiau kištukinio lizdo
- Ilginimo laidą tieskite jau ant nupjauto vejės ploto
- Pjovimo aukštis 3–5 cm, nepjaukite daugiau nei pusę žolės aukščio
- Neapkraukite žoliapjovės! Jei pastebimai mažėja variklio apsučių skaičius dėl ilgos, sunkios žolės, padidinkite pjovimo aukštį ir pjaukite daugiau kartų
- Pjaukite anksti rytą arba vėlai pavakary, norėdami apsaugoti šviežiai nupjautą žolę nuo peržiūvimo
- Dėl didelės augimo fazės pjaukite žolę du kartus per savaitę, jei mažiau lietaus, atitinkamai rečiau

Sandėliavimas

- Laikykite prietaisą visada atjungtą nuo elektros lizdo
- Dėl talpumo laikykite atlenkę viršutinį statramstį
- Prietaisą laikykite sausoje, vaikams ir pašaliniam asmeniui nepasiekiamoje vietoje.

Remontas

- Remonto darbus gali atlikti tik AL-KO techninės priežiūros skyriaus ir įgaliotų kvalifikuotų įmonių darbuotojai
- Siekiant išvengti disbalanso, pjovimo įrankiai ir tvirtinimo varžtai keičiami vienas po kito

Techninė priežiūra



Dėmesio – pavojus susižaloti!

Prieš atlikdami visus techninės ir profilaktinės priežiūros darbus, visada ištraukite elektros kištuką!

Per ašmenų techninės priežiūros darbus visada mūvėkite darbo pirštines!

Nesubalansuoti ašmenys sukelia stiprias vibracijas ir pažeidžia žoliapjovę.

- Reguliariai tikrinkite žolės surinkimo įrangos funkcijas ir nusidėvėjimą
- Po žolės pjovimo kruopščiai išvalykite prietaisą rankine šluotele arba šluoste. Nepašalinti nešvarumai prietaiso apatinėje dalyje gali paveikti funkcijas
- Saugokite prietaisą nuo vandens pusrslų! Patekęs vanduo gali pažeisti paleidimo jungiklį bei elektros variklį
- Reguliariai tikrinkite ašmenis, ar jie nepažeisti Atšipusius arba pažeistus ašmenis paveskite pagaląsti / pakeisti AL-KO techninės priežiūros skyriuje arba įgaliotiems kvalifikuotiems darbuotojams. Išgaląstus ašmenis reikia subalansuoti.
Ašmenų varžtų priveržimo momentas 15 Nm +5.



Po izoliacinių dalių techninės apžiūros (pvz., ašmenų keitimo) turi būti atliktas izoliacinės varžos testas pagal VDE 701 direktyvą.

- Reikalaujama, kad specialistai atliktų patikrą:
 - užvažiuavus ant kliūties
 - staigiai sustojus varikliui
 - išlinkus ašmenims
 - išlinkus variklio velenui



Dėmesio!

Ašmenys ir variklio velenas neturi būti išlygiuoti!

Pagalba atsiradus sutrikimams

Sutrikimas	Galima priežastis	Sprendimas
Neveikia variklis.	Nėra elektros tiekimo	Patikrinkite namų saugiklius ir ilginimo laidą.
	Pažeistas prietaiso laidas	Kreipkitės į AL-KO techninės priežiūros skyrių / įgaliotus kvalifikuotus darbuotojus.
	Blokuojami ašmenys	Išvalykite išmetimo kanalą / korpusą, kad ašmenys galėtų laisvai sukstis. Pradėkite pjauti ant žemesnės žolės arba ant jau nupjauto ploto, sureguliuokite pjovimo aukštį.
Mažėja variklio galia	Per daug žolės išmetimo kanale arba korpuse	Išvalykite išmetimo kanalą ir korpusą. Pakoreguokite pjovimo aukštį.
	Atšipę ašmenys	Paveskite pagaląsti / atnaujinti ašmenis AL-KO techninės priežiūros skyriuje arba įgaliotiems kvalifikuotiems specialistams.
Nepakankamai užpildomas žolės surinkimo krepšys	Drėgna veja	Palikite veją išdžiūti.
	Užsikemša žolės surinkimo krepšys	Išvalykite žolės surinkimo krepšio groteles.
	Per daug žolės išmetimo kanale arba korpuse	Išvalykite išmetimo kanalą ir korpusą. Pakoreguokite pjovimo aukštį.
	Atšipę ašmenys	Paveskite pagaląsti / atnaujinti ašmenis AL-KO techninės priežiūros skyriuje arba įgaliotiems kvalifikuotiems specialistams.



Esant sutrikimams, kurie nėra nurodyti šioje lentelėje arba kurių negalite pašalinti savarankiškai, kreipkitės į mūsų kompetentingą klientų aptarnavimo tarnybą.

Информация о руководстве

- Прочтите данную документацию перед началом работ. Это необходимо для безопасной и безотказной работы.
- Соблюдайте указания по технике безопасности и предупреждения в данной документации и на устройстве.
- Это руководство является неотъемлемой частью описываемого продукта и при продаже его следует передать новому владельцу.

Пояснения символов

Внимание!

Точное следование этим предупредительным указаниям поможет предотвратить травмирование и/или материальный ущерб.

Специальные указания для облегчения понимания и эксплуатации.

Оглавление

Информация о руководстве.....	135
Описание продукта.....	135
Указания по технике безопасности.....	137
Установка.....	138
Указания по эксплуатации.....	138
Хранение.....	139
Ремонт.....	139
Техобслуживание и уход.....	139
Устранение неисправностей.....	140
Утилизация.....	177

Описание продукта

В этом документе приведено описание электрической газонокосилки с травосборником. Некоторые модели также подходят для мульчи.

Определите Вашу модель по изображениям и описанию различных функций.

Использование по назначению

Это устройство предназначено для скашивания дерно-глеевой почвы в частном секторе, и может быть использовано только на высушенном газоне.

Другое или выходящее за рамки данного использование считается использованием не по назначению.

Случаи неправильного применения

- Эта газонокосилка не подходит для использования в парках, скверах, спортивных площадках, а также в сельском и лесном хозяйстве
- Не снимать и не блокировать имеющиеся защитные приспособления, например, фиксируя ремень безопасности на балке
- Не используйте устройство под дождем и (или) на мокрой траве
- Устройство не предназначено для использования в коммерческих целях

Предохранительные и защитные устройства

Внимание — опасность травмирования!

Не отключайте предохранительные и защитные устройства!

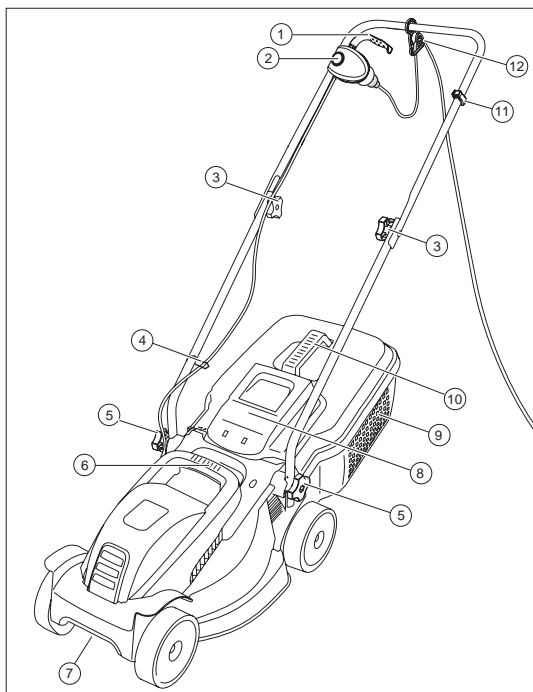
Ремень безопасности / предохранительная рукоятка

В зависимости от модели, устройство оснащено ремнем безопасности или предохранительной рукояткой. В момент опасности их необходимо просто отпустить. Двигатель и нож остановятся.

Отражательная заслонка

Отражательная заслонка обеспечивает защиту от скакивающих предметов.

Обзор продукта



1	Кнопка на ремне безопасности	7	Регулятор высоты скашивания (колесо со втулкой прямого хода, 3-ходовое)
2	Пусковой выключатель	8	Отражательная заслонка
3	Вращающиеся рукоятки для крепления верхней направляющей балки	9	Травосборник
4	Кабельный канал для кабеля подключения к электродвигателю	10	Ручка для переноски травосборника
5	Вращающиеся рукоятки для крепления нижней направляющей балки	11	Клемма предохранителя эластичной муфты для кабеля
6	Ручка для переноски двигателя	12	Эластичная муфта для кабеля

Символы на устройстве

	Внимание! Соблюдайте особую осторожность при работе.		Опасность поражения электрическим током.
	Перед эксплуатацией прочитайте инструкцию!		Соблюдайте дистанцию с опасной зоной.
	Внимание! Опасность! Берегите руки и ноги от режущего механизма!		Удалите посторонних лиц из опасной зоны!
	Держите соединительный кабель вдали от ножа.		Используйте беруши!
	Для выполнения работ по техобслуживанию или в случае повреждения кабеля устройство всегда отсоединять от сети.		

Указания по технике безопасности

Оператор или пользователь отвечают за жизнь и имущество других лиц.

Внимание!

Устройство и удлинительный кабель должны использоваться только в технически безупречном состоянии!

Не отключайте предохранительные и защитные устройства!

Внимание — опасность травмирования!

Не отключайте предохранительные и защитные устройства!

Электрическая безопасность

Внимание — опасность поражения электрическим током!

Опасность при прикосновении к частям, находящимся под напряжением! При повреждении удлинительного кабеля сразу же выньте штекер из розетки!

Рекомендуем подключать устройство через устройство защитного отключения, срабатывающее при номинальном токе утечки < 30 мА.

- Напряжение в сети дома должно соответствовать напряжению, указанному в технических характеристиках; не подключайте устройство к источнику с другим напряжением
- Используйте только удлинители, рассчитанные на использование вне помещений — минимальное сечение 1,5 мм²
- Запрещается использовать поврежденные или ломкие удлинительные кабели
- Перед каждым пуском проверяйте состояние удлинительного кабеля
- Всегда используйте специальную эластичную муфту для удлинительного кабеля
- Держите шнур вдали от зоны резания и устройства
- Не перемещайте газонокосилку по удлинительному кабелю
- Защищайте устройство от влаги

время эксплуатации

- Дети и лица, не ознакомленные с инструкцией по эксплуатации, не должны использовать устройство
- Соблюдайте местные предписания относительно минимального возраста оператора устройства
- Не работайте с устройством под воздействием алкоголя, наркотиков или лекарств
- Перед каждым использованием проверяйте устройство на наличие повреждений, заменяйте поврежденные детали
- Тщательно проверьте площадь скашивания и полностью удалите все посторонние предметы
- Носите соответствующую рабочую одежду:
 - длинные брюки
 - прочную нескользящую обувь
- При работе следите за устойчивым положением
- Удалите посторонних лиц из опасной зоны
- Берегите тело, конечности и одежду от режущего инструмента
- Работайте с устройством только при достаточном дневном или искусственном освещении
- Выньте штекер из розетки и дождитесь полной остановки устройства:
 - после возникновения неисправностей и необычной вибрации устройства
 - прежде чем снять блокировку
 - прежде чем устранить закупорку
 - после контакта с посторонними предметами



Проверьте газонокосилку на предмет повреждений после контакта с посторонними предметами. Выполните необходимые ремонтные работы перед повторным запуском и эксплуатацией газонокосилки.

- Будьте особо осторожны при повороте косилки или если вы тянете ее на себя
- Не косите, если на пути встречаются препятствия (например, ветви или корни деревьев)
- Скошенную траву вынимают, когда устройство находится в вертикальном положении
- Остановите двигатель при пересечении площади, которая отличается от площади скашивания
- Никогда не переносите или поднимайте прибор с работающим двигателем
- Не оставляйте работающее устройство без присмотра

Указания по технике безопасности — во

Установка

Установка: см. рис. (0) – (9).



Внимание!

Эксплуатация устройства разрешена только после полноценного монтажа!

Прикрепление травосборника



Внимание — опасность травмирования!

Снимайте или прикрепляйте травосборник только при выключенном двигателе и неподвижном ноже.

1. Поднимите отражательную заслонку и закрепите травосборник с помощью фиксатора.

Очистка травосборника (9)

1. Поднимите отражательную заслонку.
2. Отсоедините травосборник и оттяните его в обратном направлении.
3. Очистите травосборник.
4. Поднимите отражательную заслонку и снова закрепите травосборник с помощью фиксатора.

Установка подключения к сети

1. Вставьте сетевой штекер кабеля питания устройства в пусковой выключатель (13).
2. Закрепите кабель питания устройства с помощью эластичной муфты для кабеля (12). Сетевой кабель должен быть достаточно длинным, чтобы эластичная муфта для кабеля могла свободно перемещаться со стороны в сторону.

Включение двигателя

Запускайте газонокосилку только на ровной поверхности, а не в высокой траве. Поверхность должна быть очищена от посторонних предметов, таких как камни. Не поднимайте газонокосилку при запуске.

1. Нажмите и удерживайте кнопку пускового выключателя (13-1).
2. Потяните ремень безопасности / предохранительную рукоятку в направлении от балки и удерживайте их (13-2).
3. Отпустите кнопку пуска.

Выключение двигателя

1. Отпустите ремень безопасности / предохранительную рукоятку.
2. Дождитесь остановки ножа.

Указания по эксплуатации



Соблюдайте местные предписания относительно эксплуатации газонокосилки.

- Тщательно проверьте площадь скашивания и полностью удалите все посторонние предметы
- Не используйте газонокосилку, если в рабочей зоне находятся другие люди
- Косите только при хорошем освещении
- Используйте устройство только на скорости ходьбы
- Косите только острым ножом
- Не косите, если на пути встречаются препятствия (например, ветви или корни деревьев)
- В случае склонов косите поперек склона. Не перемещайте газонокосилку вниз и вверх по склону, а также на склонах с углом более 20°
- Соблюдайте особую осторожность на склонах при изменении рабочего направления

Советы по скашиванию

- Начинайте косить как можно ближе к штепсельной розетке
- Перемещайте удлинительный кабель только по скошенному газону
- Высота среза травы остается на уровне 3-5 см, не выполняйте скашивание на уровне, который превышает половину от этого значения
- Не перегружайте газонокосилку! В случае длинной и тяжелой травы частота вращения двигателя заметно снижается, высоты среза травы повышается и приходится выполнять скашивание несколько раз
- Выполняйте скашивание утром или поздно вечером, чтобы предотвратить высыхание свежескошенной травы
- В периоды чрезмерного разрастания выполняйте скашивание два раза в неделю, а в засушливые – реже

Хранение

- Храните устройство с вынутым сетевым штекером
- Для хранения в компактном виде сложите верхнюю балку
- Дайте прибору высохнуть. Храните в недоступном для детей и посторонних лиц месте

Ремонт

- Ремонтные работы разрешено проводить только сервисным центрам AL-KO и авторизованным предприятиям
- Во избежание разбалансировки разрешается заменять весь комплект режущих инструментов и крепежных болтов

Техобслуживание и уход



Внимание — опасность травмирования!

Перед началом любых работ по техобслуживанию и уходу всегда вынимайте сетевой штекер!

Во время обслуживания и ухода за ножом всегда одевайте рукавицы!

Разбалансировка ножа может привести к сильной вибрации и повреждению газонокосилки.

- Регулярно проверяйте работоспособность и износ травосборника
- После скашивания тщательно очищайте устройство щеткой или тряпкой. Неудаленные загрязнения на дне устройства могут привести к ухудшению работоспособности
- Не очищайте устройство струей воды! Попадание воды может привести к разрушению пускового выключателя и электродвигателя
- Регулярно проверяйте нож на наличие повреждений. Заточивать или заменять тупой или поврежденный нож разрешается только работникам сервисного центра AL-KO или авторизованного дилера. Перезатачиваемый нож должен быть сбалансирован.
Момент затяжки винта ножа: 15 Нм +5.



Внимание!

Запрещается наклонять нож и вал двигателя!



После проведения работ по техобслуживанию изоляционных деталей (например, замены ножа) в соответствии с Регламентом VDE 701 необходимо провести испытания сопротивления изоляции.

- Требуется проверка силами специалиста:
 - после наезда на препятствие
 - при внезапной остановке двигателя
 - при погнутом ноже
 - при погнутом вале двигателя

Устранение неисправностей

Неисправность	Возможная причина	Способ устранения
Мотор не включается	Нет питания	Проверьте главный предохранитель и удлинительный кабель.
	Кабель устройства неисправен	Обратитесь в сервисный центр AL-KO или к официальному дилеру.
	Нож заблокирован	Очистите разгрузочный канал / корпус, чтобы нож свободно вращался. Начинайте с низкой или уже скошенной травы, отрегулируйте высоту среза травы.
Сниженная мощность двигателя	Слишком много травы в разгрузочном канале или корпусе	Очистите разгрузочный канал и корпус. Отрегулируйте высоту среза травы.
	Нож затупился	Обратитесь к сервисный центр AL-KO или к авторизованному дилеру для заточки/замены ножа.
Травосборник недостаточно заполнен	Увлажните газон	Дайте газону высохнуть.
	Травосборник засорен	Очистите сетку травосборника.
	Слишком много травы в разгрузочном канале или корпусе	Очистите разгрузочный канал и корпус. Отрегулируйте высоту среза травы.
	Нож затупился	Обратитесь к сервисный центр AL-KO или к авторизованному дилеру для заточки/замены ножа.



Если какая-либо неисправность не приведена в данной таблице или вы не можете устранить ее самостоятельно, обращайтесь в наш отдел сервисного обслуживания.

Інформація про посібник

- Прочитайте цей документ перед запуском приладу. Це є необхідною умовою безпечної та безвідмовної роботи.
- Дотримуйтесь вказівок із техніки безпеки і попереджень у цій документації та на пристрої!
- Документ є невід'ємною частиною описаного виробу й у разі перепродажу має передаватися покупцеві.

Пояснення символів



Увага!

Дотримуйтесь цих попереджень, щоб уникнути травмування й матеріальних збитків.



Спеціальні вказівки для кращого розуміння та полегшення роботи.

Зміст

Інформація про посібник	141
Опис пристрою	141
Правила техніки безпеки	143
Складання	144
Вказівки з використання	144
Зберігання	145
Ремонтування	145
Технічне обслуговування та догляд	145
Усунення несправностей	146
Утилізація	177

Опис пристрою

У цьому документі описано електричну газонокосарку з травозбірником. Деякі моделі також підходять для мульчі.

Визначте, яка у вас модель на основі зображень продукту та опису різних параметрів.

Використання за призначенням

Цей пристрій призначений для скошування дерно-глейового ґрунту в приватному секторі, і його можна використовувати тільки на висушеному газоні.

Будь-яке інше використання вважається використанням не за призначенням.

Можливе неправильне використання

- Ця газонокосарка не підходить для використання в парках, скверах, на спортивних майданчиках, а також в сільському та лісовому господарстві
- Заборонено демонтувати чи вимикати наявні захисні механізми, наприклад, фіксуючи ремінь безпеки на балці
- Не використовуйте пристрій під дощем і (або) на мокрій траві
- Заборонено використовувати пристрій у комерційних цілях

Запобіжні та захисні елементи



Увага – небезпека травмування!

Не вимикайте запобіжні та захисні елементи!

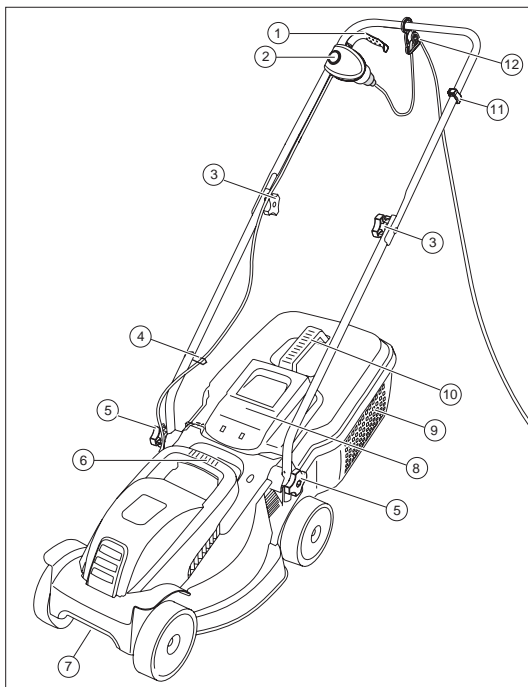
Ремінь безпеки / запобіжне руків'я

Залежно від моделі, пристрій оснащено ременем безпеки або запобіжним руків'ям. У момент небезпеки їх потрібно просто відпустити. Двигун і ніж зупиняться.

Відбивна заслінка

Відбивна заслінка забезпечує захист від відскакування предметів.

Огляд виробу



1	Кнопка на ремені безпеки	7	Регулятор висоти скошування (колесо з втулкою прямого ходу, 3-ходовий)
2	Пусковий вимикач	8	Відбивна заслінка
3	Обертові руків'я для кріплення верхньої направляючої балки	9	Травозбірник
4	Кабельний канал для кабелю підключення до електродвигуна	10	Руків'я для перенесення травозбірника
5	Обертові руків'я для кріплення нижньої направляючої балки	11	Клема запобіжника еластичної муфти для кабелю
6	Руків'я для перенесення двигуна	12	Еластична муфта для кабелю

Умовні позначення на приладі

	Увага! Будьте особливо обережні під час користування приладом.		Небезпека ураження електричним струмом.
	Перед використанням прочитайте посібник з експлуатації!		Дотримуйтеся дистанції з небезпечною зоною.
	Увага! Небезпека! Бережіть руки і ноги від різального механізму!		Виведіть сторонніх осіб із небезпечної зони!
	Тримайте кабель якомога далі від ножа.		Надягніть навушники!
	Для виконання робіт із техобслуговування або в разі пошкодження кабелю пристрій завжди від'єднувати від мережі.		

Правила техніки безпеки

У разі завдання шкоди людям чи їх власності вся відповідальність покладається на користувача чи оператора.

Увага!

Використовуйте пристрій та подовжувальний кабель лише у бездоганному технічному стані. Не вимикайте запобіжні та захисні елементи!

Увага – небезпека травмування!

Не вимикайте запобіжні та захисні елементи!

Електрична безпека

Увага — небезпека ураження електричним струмом!

Небезпека під час дотику до струмопровідних деталей! Негайно від'єднайте штекер від електромережі, якщо подовжувальний кабель пошкоджений чи перегнутий!

Рекомендуємо підключати пристрій через пристрій захисного відключення, що спрацьовує при номінальному струмі витоку <math>< 30 \text{ mA}</math>.

- Домашня мережева напруга повинна збігатися з даними для мережевої напруги в технічній документації. Не використовуйте будь-яку іншу напругу живлення
- Використовуйте тільки подовжувальні кабелі, що призначені для використання на відкритому повітрі, з мінімальним поперечним перетином 1,5 мм²
- Забороняється використовувати пошкоджені та зношені подовжувальні кабелі
- Перед кожним введенням в експлуатацію перевіряйте стан подовжувальних кабелів
- Завжди використовуйте еластичної муфти для подовжувального кабелю
- Тримайте кабель якомога далі від зони різання і пристрою
- Не переміщайте газонокосарку по подовжувальному кабелю
- Захищайте пристрій від вологи

Правила техніки безпеки — під час експлу-

атації

- Дітям та особам, що не ознайомилися з посібником з експлуатації, заборонено експлуатувати пристрій
- Дотримуйтеся місцевих норм безпеки, які також можуть обмежувати вік оператора
- Не використовуйте прилад, перебуваючи під впливом алкоголю, наркотичних речовин або медикаментів
- Перед кожним використанням перевіряйте пристрій на наявність пошкоджень, виконуйте заміну пошкоджених деталей
- Ретельно перевірте площу скошування і повністю видаліть всі сторонні предмети
- Носіть відповідний робочий одяг:
 - довгі штани
 - міцне взуття, яке не ковзає
- Під час роботи стежте за стійким становищем
- Виведіть сторонніх осіб із небезпечної зони
- Бережіть тіло, кінцівки і одяг від різального інструменту
- Використовуйте пристрій тільки за достатньої кількості денного світла або за штучного освітлення
- Вийміть штекер з розетки і дочекайтеся повної зупинки пристрою:
 - після виникнення несправностей і незвичайної вібрації пристрою
 - перш ніж зняти блокування
 - перш ніж усунути закупорювання
 - після контакту зі сторонніми предметами



Перевірте газонокосарку на предмет пошкоджень після контакту зі сторонніми предметами. Виконайте потрібні ремонтні роботи перед повторним запуском і експлуатацією газонокосарки.

- Будьте особливо обережними під час повороту косарки або якщо ви тягнете її на себе
- Не виконуйте скошування, якщо на шляху трапляються перешкоди (наприклад, гілки або коріння дерев)
- Видаляйте залишки зрізаної трави лише з використанням двигуна
- Зупиніть двигун під час перетину площі, яка відрізняється від площі скошування
- Не піднімайте та не переносьте пристрій із двигуном, що працює
- Не залишайте пристрій, що працює, без нагляду

Складання

Складання: див. мал. (0) – (9).



Увага!

Використовувати пристрій можна тільки після повноцінного складання!

Прикріплення травозбірника



Увага – небезпека травмування!

Знімайте або прикріплюйте травозбірник, тільки коли двигун вимкнено, а ніж не рухається.

1. Підніміть відбивну заслінку та закріпіть травозбірник за допомогою фіксатора.

Очищення травозбірника (9)

1. Підніміть відбивну заслінку.
2. Вимкніть травозбірник і відтягніть його в зворотному напрямку.
3. Очистіть травозбірник.
4. Підніміть відбивну заслінку та знову закріпіть травозбірник за допомогою фіксатора.

Встановлення підключення до мережі

1. Вставте штекер кабелю живлення пристрою в пусковий вимикач (13).
2. Закріпіть кабель живлення пристрою за допомогою еластичної муфти для кабелю (12).
Мережевий кабель повинен бути досить довгим, щоб еластична муфта для кабелю могла вільно переміщатися з боку в бік.

Включення двигуна

Запускайте газонокосарку тільки на рівній поверхні, а не у високій траві. Поверхню слід очистити від сторонніх предметів, як-от каменів. Не піднімайте газонокосарку під час запуску.

1. Натисніть і утримуйте кнопку пускового вимикача (13-1).
2. Потягніть ремінь безпеки / запобіжне руків'я в напрямку від балки й утримуйте їх (13-2).
3. Відпустіть кнопку запуску.

Вимикання двигуна

1. Відпустіть ремінь безпеки / запобіжне руків'я.
2. Дочекайтеся зупинки ножа.

Вказівки з використання



Дотримуйтесь місцевих приписів щодо експлуатації газонокосарки.

- Ретельно перевірте площу скошування і повністю видаліть всі сторонні предмети
- Не використовуйте газонокосарку, якщо в робочій зоні знаходяться інші люди
- Косіть тільки при хорошому освітленні
- Використовуйте пристрій тільки на швидкості ходьби
- Косіть тільки гострим ножем
- Не виконуйте скошування, якщо на шляху трапляються перешкоди (наприклад, гілки або коріння дерев)
- У разі схилів косіть поперек схилу.
Заборонено використовувати газонокосарку на схилах із нахилом більше 20°, а також працювати, рухаючись під гору або вниз
- Дотримуйтесь особливої обережності на схилах під час зміни робочого напрямку

Поради щодо скошування

- Починайте косити якомога ближче до штепсельної розетки
- Переміщайте подовжувальний кабель тільки по скошеному газону
- Висота зрізу трави залишається на рівні 3-5 см, не виконуйте скошування на рівні, який перевищує половину від цього значення
- Не перевантажуйте газонокосарку! У разі довгої і важкої трави частота обертання рухавця помітно знижується, висота зрізу трави підвищується і доводиться виконувати скошування кілька разів
- Виконуйте скошування вранці або пізно ввечері, щоб запобігти висиханню свіжоскошеної трави
- У періоди надмірного розростання виконуйте скошування два рази на тиждень, а в періоди посухи — рідше

Зберігання

- Зберігайте пристрій з винятим мережевим штекером
- Для зберігання в компактному вигляді складіть верхню балку
- Зберігайте пристрій у сухому та недоступному для дітей і сторонніх осіб місці

Ремонтування

- Технічне обслуговування потрібно проводити лише в сервісних центрах AL-KO та авторизованих майстернях
- Щоб уникнути розбалансування, потрібно замінювати весь комплект різальних інструментів і кріпильних болтів

Технічне обслуговування та догляд



Увага – небезпека травмування!

Перед початком будь-яких робіт з техобслуговування і догляду завжди виймайте мережевий штекер!

Для виконання робіт із техобслуговування ножів чи догляду за ними обов'язково одягайте робочі рукавиці!

Розбалансування ножа може призвести до сильної вібрації та пошкодження газонокосарки.

- Регулярно перевіряйте працездатність і зношення травозбірника
- Після скошування ретельно очищайте пристрій щіткою або ганчіркою. Невидалене забруднення на дні пристрою може призвести до погіршення працездатності
- Не обризкайте прилад водою! Потрапляння води може призвести до руйнування пускового вимикача й електричного двигуна
- Регулярно перевіряйте ніж на наявність пошкоджень. Заточувати або замінювати тупий або пошкоджений ніж дозволено тільки працівникам сервісних центрів AL-KO або авторизованих майстерень. Перезатовуваний ніж повинен бути збалансований.
Момент затягування гвинта ножа: 15 Нм +5.



Увага!

Заборонено нахилити ніж і вал двигуна!



Після проведення робіт із техобслуговування ізоляційних деталей (наприклад, заміни ножа) відповідно до Регламенту VDE 701 слід провести випробування опору ізоляції.

- У таких випадках пристрій потребує кваліфікованої перевірки:
 - після наїзду на перешкоду
 - після різкої зупинки двигуна
 - у разі згинання ножа
 - у разі згинання валу двигуна

Усунення несправностей

Несправність	Можлива причина	Спосіб усунення
Двигун не працює	Немає живлення	Перевірте головний запобіжник і подовжувальний кабель.
	Кабель пристрою несправний	Зверніться в сервісні центри AL-KO або авторизовані майстерні.
	Ніж заблокований	Очистіть розвантажувальний канал / корпус, щоб ніж вільно обертався. Починайте з низької або вже скошеної трави, відрегулюйте висоту зрізу трави.
Потужність двигуна знижується	Занадто багато трави в розвантажувальному каналі або корпусі	Очистіть розвантажувальний канал і корпус. Відрегулюйте висоту зрізу трави.
	Ніж затупився	Зверніться в сервісні центри AL-KO або авторизовані майстерні для заточування/заміни ножа.
Травозбірник недостатньо заповнений	Зволожите газон	Дайте газону висохнути.
	Травозбірник засмічений	Очистіть сітку травозбірника.
	Занадто багато трави в розвантажувальному каналі або корпусі	Очистіть розвантажувальний канал і корпус. Відрегулюйте висоту зрізу трави.
	Ніж затупився	Зверніться в сервісні центри AL-KO або авторизовані майстерні для заточування/заміни ножа.



Якщо виникли несправності, не вказані в цьому переліку, або такі, які ви не в змозі усунути самостійно, звертайтеся до місцевого сервісного центру.

За този наръчник

- Прочетете тази документация преди пускането в експлоатация. Това е предпоставка за безопасна работа и безпроблемно боравене с уреда.
- Спазвайте указанията за безопасност и предупредителните указания в тази документация и върху уреда.
- Тази документация е неделима част от описания продукт и при продажба трябва задължително да бъде предадена на купувача.

Обяснение на знаците

Внимание!

Чрез точното спазване на тези предупредителни указания могат да се избегнат вреди за здравето и/или материални щети.

Специални указания за по-добро разбиране и боравене.

Съдържание

Описание на продукта.....	147
Указания за безопасност.....	149
Монтаж.....	150
Указания за работа.....	150
Складиране.....	151
Ремонт.....	151
Поддръжка и почистване.....	151
Помощ при неизправности.....	152
Управление на отпадъците.....	177

Описание на продукта

В тази документация е описана електрическа градинска косачка с контейнер за събиране на тревата. Определени модели са предназначени допълнително за мулчиране.

Идентифицирайте своя продукт с помощта на снимките на продуктите и описанието на различните опции.

Използване по предназначение

Този продукт е предназначен за косене на тревни площи в частни дворове и трябва да се използва само при суха трева.

Друга употреба, излизаща извън тези рамки, се счита за използване не по предназначение.

Възможна неправилна употреба

- Тази градинска косачка не трябва да се използва в открити пространства, паркове, спортни площадки както и в селското и в горското стопанство
- Наличните предпазни устройства не трябва да се демонтират или да се байпасват, напр. като завържете предпазната скоба за надлъжната греда
- Не използвайте уреда, когато вали и/или върху влажна трева
- Уредът не бива да се използва за стопански цели

Защитни и предпазни устройства

Внимание - Опасност от нараняване!

Защитните и предпазните устройства не бива да се изключват!

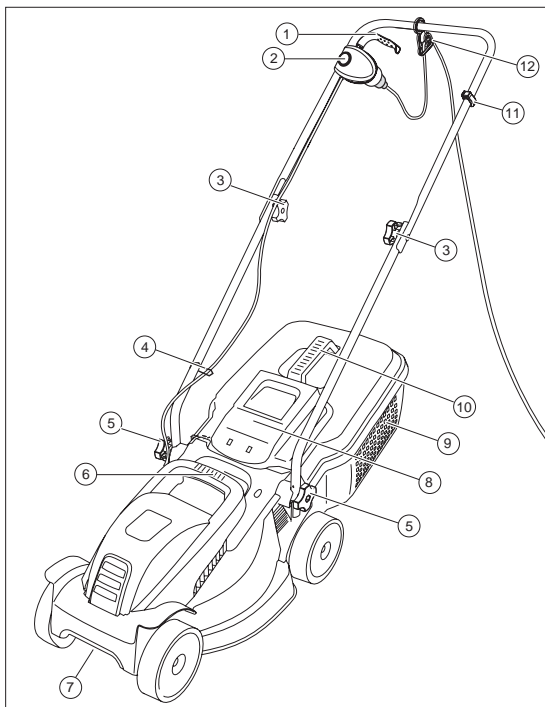
Предпазна скоба/предпазна дръжка

В зависимост от конструкцията уреда е снабден с предпазна скоба или предпазна дръжка. В моменти на опасност те лесно се освобождават. Моторът и режещият нож се спират.

Преградна плоча

Отражателната клапа предпазва от хвърчащи части.

Преглед на продукта



1	Включващ механизъм на предпазната скоба	7	Настройка на височината на рязане (осово колело, 3-степени)
2	Превключвател за стартиране	8	Преградна плоча
3	Ръчка за въртене, за захващане на горната направляваща греда	9	Контейнер за събиране на трева
4	Кабелен канал за кабела на мотора	10	Дръжка за носене на контейнера за събиране на трева
5	Ръчка за въртене, за захващане на долната направляваща греда	11	Обезопасителна клема за скоба за облекчаване на опъна на кабела
6	Дръжка за носене на мотора	12	Скоба за облекчаване на опъна на кабела

Символи по уреда

	Внимание! Особено внимание при боравенето.		Опасност от токов удар.
	Преди пускането в експлоатация прочетете ръководството за употреба!		Пазете дистанция от опасни зони.
	Внимание опасност! Пазете ръцете и краката далеч от режещия нож!		Дръжте далеч от опасната зона останалите хора!
	Пазете далеч съединителния кабел от режещия нож.		Носете антифони!
	Винаги изключвайте кабела от мрежата преди ремонтни работи или при повреда.		

Указания за безопасност

Операторът на машината или този, който я ползва е отговорен за злополуки с други хора или тяхната собственост.

Внимание!

Уредът и удължаващият кабел да се използват само в безупречно техническо състояние! Защитните и предпазните устройства не бива да се изключват!

Внимание - Опасност от нараняване!

Защитните и предпазните устройства не бива да се изключват!

Електрическа безопасност

Внимание - опасност от ток!

Опасност от допир на елементи под електрическо напрежение! Веднага изключете щепсела от мрежата, ако удължителният кабел е повреден или прерязан!

Препоръчваме свързването на защитен прекъсвач за утечен ток с номинална стойност на утечния ток от < 30 mA.

- Напрежението на електрическата мрежа в къщата трябва да отговаря на указанията за напрежение в техническите данни, не използвайте друго захранващо напрежение
- Използвайте само удължаващ кабел, който е предназначен за употреба на открито - минимално напречно сечение 1,5 mm²
- Не трябва да се използва повреден или чуплив удължаващ кабел
- Преди всяко въвеждане в експлоатация проверявайте състоянието на удължаващия кабел
- Винаги използвайте специалната скоба за облекчаване опъна на удължаващия кабел
- Дръжте кабела далеч от областта на рязане и винаги го отвеждайте настрани от машината
- Никога не минавайте с градинската косачка върху удължаващия кабел
- Пазете уреда от влага

Указания за безопасност при Обслужване

- Деца и хора, които не са запознати с това ръководство за употреба, не трябва да използват уреда

- Спазвайте изискванията по места за минималната възраст на човека, който употребява машината
- Не използвайте уреда под въздействието на алкохол, наркотични вещества или лекарства
- Преди всяка употреба проверете уреда за повреди, сменете повредените части
- Проверете терена, който подлежи на обработка внимателно и обстойно, отстранете всички чужди тела
- Носете подходящо работно облекло:
 - Дълги панталони
 - Здрави обувки, които не се плъзгат
- При работа обърнете внимание на сигурния строеж
- Дръжте далеч от опасната зона останалите хора
- Дръжте тялото, крайниците и облеклото далеч от режещия инструмент
- Работете само при достатъчна дневна светлина или изкуствено осветление
- Винаги изключвайте щепсела от мрежовия контакт и изчакайте уредът да спре:
 - при случай на смущения и необичайни вибрации на уреда
 - преди да освободите блокировките
 - преди да отстраните задръстванията
 - след контакт с чужди тела



Проверявайте след контакт с чужди тела за евентуални повреди на косачката. Извършете необходимите поправки, преди отново да стартирате работа с градинската косачка.

- Бъдете особено внимателни при смяна на посочката на градинската косачка или когато я приближавате към себе си
- Не косете върху препятствия (напр. клони, корени на дървета)
- Отстранявайте нарязаната трева, само при спрял мотор
- Изключвайте мотора, когато трябва да прекосявате различна от предвидената за косене повърхност
- Никога не носете или повдигайте уреда с включен мотор
- Не оставяйте готовия за работа уред без надзор

Монтаж

Монтаж: Виж фигури (0) – (9).



Внимание!

Едва след цялостен монтаж, уредът може да се експлоатира!

Прикрепяне на контейнера за събиране на трева



Внимание - Опасност от нараняване!

Контейнерът за събиране на трева трябва да се прикрепя или отделя само при изключен мотор и когато режещият нож е в покой.

1. Повдигнете преградната плоча и пхнете контейнера за събиране на трева в предвиденото за това място.

Изпразване на контейнера за събиране на трева (9)

1. Повдигнете преградната плоча.
2. Разкачете контейнера и го издърпайте назад.
3. Изпразнете контейнера за трева.
4. Повдигнете преградната плоча и отново пхнете контейнера за събиране на трева в предвиденото за това място.

Установяване на връзка със захранването

1. Пхнете щепсела на захранването на съединителния проводник на уреда в пусковия прекъсвач (13).
2. Осигурете съединителния проводник със скобата за облекчаване на опъна (12).
Примката на мрежовия кабел трябва да е толкова дълга, че скобата за облекчаване на опъна да може да се приплъзва от едната до другата страна.

Включване на мотора

Градинската косачка трябва да се стартира само на равна основа, при невисока трева. Повърхността трябва да бъде чиста от чужди тела като напр. камъни. Не повдигайте косачката, за да я стартирате.

1. Задръжте натиснат бутонът за старт на пусковия превключвател (13-1).
2. Издърпайте предпазната скоба/ръчка към преградата и фиксирайте (13-2).
3. Освободете бутона за стартиране.

Изключване на мотора

1. Освободете предпазната скоба/ръчка.
2. Изчакайте режещият нож да спре да се движи.

Указания за работа



Спазвайте изискванията по места за употреба на градински косачки.

- Проверявайте терена, който подлежи на обработка внимателно и обстойно - отстранявайте всички чужди тела
- Косете, само когато в работната област не се намират трети лица
- Косете само при добри условия за видимост
- Карайте косачката само ходом, в бавно темпо
- Косете само с остър нож
- Не косете върху препятствия (напр. клони, корени на дървета)
- При наклонени повърхности косете винаги напречно на наклона.
Не използвайте градинската косачка надолу или нагоре по склона или при наклони от повече от 20°
- Повишено внимание при наклони и смяна на работната посока

Съвети за косене

- Започнете косенето по възможност в близост до контактната кутия
- Подвеждайте удължаващия кабел винаги върху вече окосената повърхност
- Постоянна височина на косене 3–5 cm, не косете повече от половината на височината на тревата
- Не претоварвайте градинската косачка! Ако оборотите на въртене на двигателя спаднат очевидно поради по-дълга, по-тежка трева, увеличете височината на косене и окосете неколкократно
- Косете в сутрешните часове или в късния следобед, за да избегнете изсушаването на прясно подрязаната трева
- В периодите на усилен растеж косете два пъти седмично, при периоди с по-малко валежи съответно по-рядко

Складиране

- Съхранявайте уредът винаги с изтеглен мрежов щепсел
- За да спестите пространство при съхранение, спуснете надолу горната напречна греда
- Съхранявайте уреда на сухо и недостъпно за деца и неупълномощени хора място

Ремонт

- Ремонтните работи трябва да се изпълняват само от сервизите на AL-KO или оторизирани специализирани сервизи
- За да се избегне разбалансиране, е необходимо режещите инструменти и фиксиращите болтове да се сменят на партии

Поддръжка и почистване



Внимание - Опасност от нараняване!

Преди всякакви работи по поддръжката винаги издърпвайте мрежовия щепсел!

При поддръжка и грижа за режещия нож винаги носете работни ръкавици!

Небалансиран режещ нож може да доведе до силни вибрации и повреда на косачката.

- Редовно проверявайте функцията и износването на устройството за улавяне на тревата
- След косене почистете основно уреда с четка или парцал. Непочистените наслагвания върху дъното на уреда могат да нарушат функцията
- Не пръскайте уреда с вода! Течашата вода може да повреди пусковия превключвател, както и електродвигателя
- Проверявайте регулярно режещия нож за повреди. Затъпелият или повреден режещ нож може да бъде наострен/сменен само в сервиз на AL-KO или в оторизиран специализиран сервиз. Пренаточеният режещ нож трябва да бъде балансиран.
Момент на завъртане на винта на ножа 15 Nm +5.



Внимание!

Ножът и валът на двигателя не трябва да се използват нерегулирани!



След ремонтни работи по изолационните части (напр. смяна на режещия нож) трябва да се направи тест за изолационна защита съгласно Директива VDE 701.

- Проверката от специалист е задължителна:
 - след сблъсък с някакво препятствие
 - при внезапно спиране на двигателя
 - при изкривен режещ нож
 - при изкривен вал на двигателя

Помощ при неизправности

Неизправност	Възможна причина	Решение
Моторът не работи	Захранването с ток е прекъснато	Проверете бушоните и удължаващия кабел.
	Дефектирал проводник на уреда	Потърсете сервиз на AL-KO/оторизиран специализиран сервиз.
	Блокиран режещ нож	Почистете канала за изхвърляне/корпуса, режещият нож трябва да се върти свободно. Стартирайте при ниска трева или върху вече окосена повърхност, коригирайте височината на косене.
Мощността на двигателя пада	Прекалено много трева в изходния канал или корпуса	Почистете изходния канал и корпуса. Коригирайте височината на косене.
	Режещият нож е тъп	Потърсете сервиз на AL-KO Servicestelle или оторизиран специализиран сервиз и дайте ножа да се наостри/смени.
Контейнерът за събиране на трева не се запълва достатъчно	Тревата е влажна	Оставете тревата да изсъхне.
	Контейнерът за събиране на трева е задръстен	Почистете решетката на контейнера за събиране на трева.
	Прекалено много трева в изходния канал или корпуса	Почистете изходния канал и корпуса. Коригирайте височината на косене.
	Режещият нож е тъп	Потърсете сервиз на AL-KO Servicestelle или оторизиран специализиран сервиз и дайте ножа да се наостри/смени.



При неизправности, които не са посочени в тази таблица или които не можете да отстраните сами, моля обърнете се към нашата компетентна клиентска служба.

Referitor la acest manual

- Citiți această documentație înainte de punerea în funcțiune. Aceasta este o condiție obligatorie pentru lucrul în condiții de siguranță și pentru o utilizare lipsită de defecțiuni.
- Respectați instrucțiunile de siguranță și avertismentele din această documentație și de pe aparat.
- Această documentație este o componentă permanentă a produsului descris și în caz de vânzare, trebuie predată cumpărătorului.

Semnificația simbolurilor

Atenție!

Prin respectarea exactă a acestor avertismente se pot evita vătămările persoanelor și/sau pagubele materiale.

Instrucțiuni speciale pentru o mai bună înțelegere și manevrare.

Cuprins

Referitor la acest manual	153
Descrierea produsului	153
Instrucțiuni de siguranță	155
Montajul	156
Instrucțiuni de lucru	156
Depozitarea	157
Reparații	157
Întreținerea și îngrijirea	157
Ajutor în caz de defecțiuni	158
Înlăturare	177

Descrierea produsului

În această documentație se descriu mașini de tuns iarba electrice cu coș de colectare a ierbii. Anumite modele sunt adecvate și pentru mulcit.

Identificați-vă modelul pe baza imaginilor cu produsul și a descrierii diverselor opțiuni.

Utilizarea în conformitate cu destinația

Acest aparat a fost conceput pentru tunderea gazonului în zonele private și poate fi utilizat doar pe pajiști uscate.

Orice utilizare în afară de cele menționate este considerată neconformă destinației.

Posibilă utilizare greșită

- Această mașină de tuns iarba nu este adecvată pentru utilizarea în instalații publice, parcuri, terenuri de sport sau în agricultură sau silvicultură
- Dispozitivele de siguranță disponibile nu trebuie demontate sau șuntate, de ex. prin conectarea buclei de siguranță la balustradă
- Nu utilizați aparatul pe ploaie și/sau pe pajiști ude
- Aparatul nu trebuie utilizat în scopuri comerciale

Echipeamente de siguranță și protecție



Atenție - pericol de rănire!

Nu este permisă scoaterea din funcțiune a echipamentelor de siguranță și protecție!

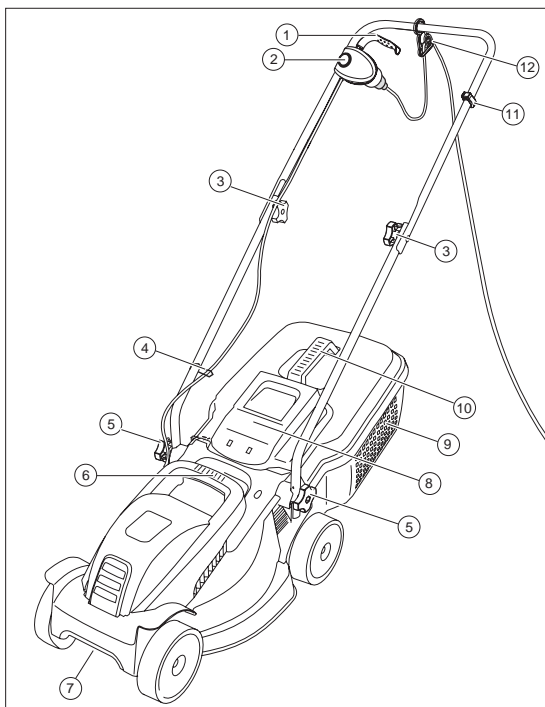
Bucă de siguranță/mâner de siguranță

În funcție de model, aparatul este dotat cu o buclă de siguranță sau un mâner de siguranță. În caz de pericol trebuie doar să o eliberați. Motorul și cuțitul se opresc.

Clapetă de impact

Clapeta de impact protejează împotriva pieselor aruncate.

Privire de ansamblu asupra produsului



1	Comutator buclă de siguranță	7	Reglarea înălțimii de tăiere (roată ax, triplă)
2	Întreprător pornire	8	Clapetă de impact
3	Mânere rotative pentru fixarea șinei de ghidaj superioare	9	Coș colectare iarbă
4	Ghidaj cablu pentru cablul motorului	10	Mâner suport la coșul colector pentru iarbă
5	Mânere rotative pentru fixarea șinei de ghidaj inferioare	11	Clemă de siguranță pentru detensionarea cablului
6	Mâner suport la motor	12	Detensionare cablu

Simboluri pe aparat

	Atenție! Atenție sporită la manipulare.		Pericol de electrocutare.
	Înainte de punerea în funcțiune citiți instrucțiunile de utilizare!		Păstrați distanța față de zona periculoasă.
	Atenție pericol! Țineți mâinile și picioarele departe de unitatea de tăiere!		Țineți alte persoane departe de zona de pericol!
	Țineți la distanță cablurile de racord ale cuțitelor detăiere.		Purtați căști de protecție auditivă!
	Înaintea lucrărilor de întreținere, sau dacă cablul este deteriorat, scoteți-l din priză.		

Instrucțiuni de siguranță

Conducătorul mașinii sau utilizatorul este responsabil pentru accidente cu alte persoane și proprietățile acestora.

Atenție!

Aparatul și cablul prelungitor se va utiliza doar într-o stare tehnică perfectă!
Nu este permisă scoaterea din funcțiune a echipamentelor de siguranță și protecție!

Atenție - pericol de rănire!

Nu este permisă scoaterea din funcțiune a echipamentelor de siguranță și protecție!

Siguranța electrică

Atenție - pericol legat de curentul electric!

Pericol la atingerea pieselor sub tensiune!
Scoateți imediat ștecărul din priză dacă cablul prelungitor este deteriorat sau rupt!
Recomandăm conectarea printr-un comutator de siguranță FI cu un curent nominal < 30 mA.

- Tensiunea rețelei domestice trebuie să corespundă cu datele privind tensiunea din Datele Tehnice, nu se va utiliza alt tip de tensiune de alimentare
- Utilizați doar cabluri prelungitoare certificate pentru utilizarea în aer liber - secțiune minimă 1,5 mm²
- Cablurile prelungitoare deteriorate sau rupte nu trebuie utilizate
- Înaintea fiecărei puneri în funcțiune controlați starea cablului prelungitor
- Utilizați întotdeauna sistemul de detensionare pentru cablul prelungitor
- Țineți cablul departe de zona de tăiere și îndreptați-l departe de mașină
- Nu treceți niciodată cu mașina de tuns iarba peste cablul prelungitor
- Protejați aparatul de umezeală

Instrucțiuni de siguranță, operarea

- Copiii și persoanele ce nu cunosc acest manual de utilizare, nu trebuie să utilizeze aparatul

- Respectați prevederile locale privind vârsta minimă a operatorului
- Nu utilizați aparatul sub influența alcoolului, a drogurilor sau a medicamentelor
- Verificați aparatul înaintea fiecărei utilizări cu privire la deteriorări, înlocuiți piesele deteriorate
- Terenul de tuns trebuie verificat complet și trebuie îndepărtate corpurile străine
- Purtați îmbrăcăminte de lucru adecvată:
 - Pantaloni lungi
 - Încălțăminte fixă și antiderapantă
- Păstrați-vă stabilitatea în timpul lucrului
- Țineți alte persoane departe de zona de pericol
- Mențineți corpul, membrele și îmbrăcămintea la distanță față de unealta tăietoare
- Lucrați doar pe lumină solară suficientă sau cu iluminare artificială
- Scoateți ștecărul din priză și așteptați oprirea aparatului:
 - După apariția avariilor și în caz de vibrații neobișnuite ale aparatului
 - Înainte de desprinderea blocajelor
 - Înainte de îndepărtarea înfundărilor
 - După contactul cu corpurile străine



După contactul cu corpuri străine, verificați dacă există defecțiuni la mașina de tuns iarba. Efectuați reparațiile necesare înainte de a reporni și de a lucra cu mașina de tuns iarba.

- Procedați cu grijă sporită la întoarcerea mașinii de tuns iarba sau când o trageți spre dumneavoastră
- Nu tundeți peste obstacole (de ex. crengi, rădăcini)
- Îndepărtați iarba tăiată doar cu motorul oprit
- Opriți motorul când traversați o altă suprafață decât cea de tuns
- Nu ridicați și nu transportați aparatul cu motorul pornit
- Nu lăsați aparatul gata de funcționare nesupravegheat

Montajul

Montajul: Vezi imaginile (0) – (9).



Atenție!

Aparatul poate fi utilizat numai după montajul complet!

Montați coșul de colectare a ierbii



Atenție - pericol de rănire!

Coșul colector se montează și se demontează doar cu motorul oprit și unitatea tăietoare oprită.

1. Ridicați clapeta de impact și suspențați coșul colector în suport.

Golirea coșului colector de iarbă (9)

1. Ridicați clapeta de impact.
2. Suspențați coșul colector și scoteți-l prin spate.
3. Goliți coșul colector de iarbă.
4. Ridicați clapeta de impact și suspențați la loc coșul colector în suport.

Realizarea racordului la rețea

1. Introduceți ștecărul cablului de racord al aparatului în întrerupătorul de pornire (13).
2. Securizați cablul de racord al aparatului cu sistemul de detensionare a cablului (12). Ochiul cablului de rețea trebuie să fie suficient de lung pentru ca sistemul de detensionare a cablului să poată aluneca dintr-o parte în alta.

Pornirea motorului

Porniți mașina de tuns iarba doar pe o suprafață netedă, nu cu iarbă înaltă. Suprafața suport trebuie să fie liberă de corpuri străine precum pietrele. Nu ridicați mașina de tuns iarba pentru pornire.

1. Țineți apăsat butonul de pornire al întrerupătorului de pornire (13-1).
2. Trageți bucla/mânerul de siguranță de pe bară și fixați (13-2).
3. Eliberați butonul de pornire.

Oprirea motorului

1. Eliberați bucla/mânerul de siguranță.
2. Așteptați să se oprească cuțitul de tăiere.

Instrucțiuni de lucru



Respectați prevederile locale privind utilizarea mașinilor de tuns iarba.

- Terenul de tuns trebuie verificat complet - trebuie îndepărtate toate corpurile străine
- Tundeți doar când în zona de lucru nu se află terți
- Tundeți doar în condiții de vizibilitate optime
- Mișcați aparatul doar la pas
- Tundeți doar cu cuțit ascuțit
- Nu tundeți peste obstacole (de ex. crengi, rădăcini)
- La pante tundeți întotdeauna în contra pantei. Nu utilizați mașina de tuns iarba în sus sau în jos pe pante cu înclinații de peste 20°
- Atenție sporită la pante la modificarea direcției de lucru

Sfaturi pentru tuns

- Începeți să tundeți cât mai aproape de priză
- Cablul prelungitor trebuie să stea întotdeauna pe suprafața deja tunsă
- Înălțimea constantă de tăiere 3–5 cm, nu mai mult de jumătate din înălțimea ierbii
- Nu suprasolicitați mașina de tuns iarba! Dacă turația motorul scade din cauza unor ierburi lungi, creșteți înălțimea de tuns și tundeți de mai multe ori
- Tundeți dimineața sau după-amiaza târziu pentru a proteja iarba proaspăt tunsă de uscarea
- În timpul fazelor de creștere puternică, tundeți de două ori pe săptămână, pe perioadele sece-toase mai rar

Depozitarea

- Depozitați aparatul cu ștecărul scos din priză
- Pentru a economisi spațiu, depozitați cu bara superioară strânsă
- Uscați aparatul și nu îl lăsați la îndemâna copiilor și persoanelor neautorizate

Reparații

- Lucrările de reparație pot fi efectuate doar de centrele de service AL-KO și unități autorizate
- Pentru a se evita dezechilibrările, unitățile de tăiere și șuruburile de fixare se schimbă doar în perechi

Întreținerea și îngrijirea



Atenție - pericol de rănire!

Scoateți ștecărul din priză înaintea lucrărilor de întreținere și îngrijire!

La lucrările de întreținere și îngrijire la cuțitul de tăiere purtați mănuși de lucru!

Cuțitele de tăiere neechilibrate pot produce vibrații și deteriorează aparatul.

- Verificați regulat dispozitivul de prindere a ierbii dacă funcționează și nu este uzat
- După tunderea ierbii aparatul se curăță cu o perie de mână sau o cârpă. Murdăria neîndepărtată pe partea inferioară a aparatului pot afecta funcționarea
- Nu spălați aparatul cu apă! Apa pătrunsă poate deteriora întrerupătorul de pornire și electro-motorul
- Controlați regulat cuțitul de tăiere dacă nu este deteriorat. Cuțitele de tăiere boante sau deteriorate se ascut/repară doar la un centru de service AL-KO sau la o unitate autorizată. Cuțitele de tăiere șlefuite trebuie echilibrate. Cuplul de strângere al șurubului de cuțit 15 Nm +5.



Atenție!

Cuțitul și arborele motor nu trebuie îndreptate!



După lucrările de întreținere la piesele de izolație (de ex. înlocuirea cuțitului de tăiere), în conformitate cu Directiva VDE 701 trebuie efectuată o verificare a izolației.

- Verificarea de specialitate este necesară:
 - după trecerea peste un obstacol
 - la oprirea bruscă a motorului
 - dacă cuțitul de tăiere este îndoit
 - dacă arborele motor este îndoit

Ajutor în caz de defecțiuni

Defecțiune	Cauză posibilă	Soluție
Motorul nu funcționează	Lipsă alimentare electrică	Verificați siguranța casei și cablul prelungitor.
	Cablul aparatului defect	Mergeți la o unitate de service AL-KO/unitate autorizată.
	Cuțit de tăiere blocat	Curățați canalul de evacuare/carcasa, cuțitul de tăiere trebuie să se poată roti liber. Porniți pe iarbă mai scurtă sau pe o suprafață deja tunsă, corecți înălțimea de tăiere.
Puterea motorului scade	Prea multă iarbă în canalul de evacuare sau carcasă	Curățați canalul de evacuare și carcasa. Corecți înălțimea de tăiere.
	Cuțit de tăiere bont	Mergeți la un service AL-KO sau la o unitate autorizată și ascuțiți/înlocuiți cuțitul de tăiere.
Caseta colectoare de iarbă nu se umple suficient	Pajiște umedă	Lăsați pajiștea să se usuce.
	Caseta colectoare de iarbă înfundată	Curățați grilajul casetei colectoare de iarbă.
	Prea multă iarbă în canalul de evacuare sau carcasă	Curățați canalul de evacuare și carcasa. Corecți înălțimea de tăiere.
	Cuțit de tăiere bont	Mergeți la un service AL-KO sau la o unitate autorizată și ascuțiți/înlocuiți cuțitul de tăiere.



În cazul unor defecțiuni care nu sunt enumerate în acest tabel sau pe care nu le puteți remedia singuri, vă rugăm să vă adresați Serviciului nostru de asistență pentru clienți.

Σχετικά με το εγχειρίδιο

- Διαβάστε αυτή την τεκμηρίωση πριν από τη θέση σε λειτουργία. Αυτό αποτελεί προϋπόθεση για ασφαλή εργασία και απρόσκοπτο χειρισμό.
- Προσέχετε τις υποδείξεις ασφαλείας και προειδοποίησης στην παρούσα τεκμηρίωση και στη μηχανή.
- Η παρούσα τεκμηρίωση αποτελεί μόνιμο αναπόσπαστο τμήμα του προϊόντος που περιγράφεται και σε περίπτωση μεταπώλησης πρέπει να μεταβιβάζεται στον αγοραστή.

Επεξήγηση συμβόλων

Προσοχή!

Η ακριβής τήρηση αυτών των υποδείξεων προειδοποίησης μπορεί να αποτρέψει σωματικές βλάβες και/ή υλικές ζημιές.



Ειδικές υποδείξεις για καλύτερη κατανόηση και χειρισμό.

Πίνακας περιεχομένων

Σχετικά με το εγχειρίδιο.....	159
Περιγραφή προϊόντος.....	159
Υποδείξεις ασφαλείας.....	161
Συναρμολόγηση.....	162
Υποδείξεις εργασίας.....	162
Αποθήκευση.....	163
Επισκευή.....	163
Συντήρηση και φροντίδα.....	163
Βοήθεια σε περίπτωση βλαβών.....	164
Απόρριψη.....	177

Περιγραφή προϊόντος

Στην παρούσα τεκμηρίωση περιγράφονται ηλεκτρικές χλοοκοπτικές μηχανές με κάδο συλλογής γρασιδιού. Ορισμένα μοντέλα ενδείκνυνται επίσης για εδαφοκάλυψη.

Μπορείτε να προσδιορίσετε το μοντέλο που έχετε χρησιμοποιώντας τις εικόνες των προϊόντων και την περιγραφή των διαφόρων προαιρετικών εξοπλισμών.

Ενδεδειγμένη χρήση

Η συγκεκριμένη μηχανή προορίζεται για την κοπή γρασιδιού σε οικιακούς χώρους και επιτρέπεται να χρησιμοποιείται μόνο σε στεγνό γρασίδι.

Κάθε άλλη χρήση ή πέραν της προαναφερόμενης θεωρείται ως μη ενδεδειγμένη.

Πιθανή εσφαλμένη χρήση

- Η παρούσα χλοοκοπτική μηχανή δεν ενδείκνυται για χρήση σε δημόσιες εγκαταστάσεις, πάρκα, αθλητικές εγκαταστάσεις καθώς και στην γεωργία ή στην δασοκομία
- Δεν επιτρέπεται να αποσυναρμολογούνται ή να γεφυρώνονται οι υπάρχουσες διατάξεις ασφαλείας, π. χ. δέσιμο της μπάρας ασφαλείας στη ράβδο
- Η μηχανή δεν πρέπει να λειτουργεί υπό βροχή και/ή σε βρεγμένο γρασίδι
- Δεν επιτρέπεται η επαγγελματική χρήση της μηχανής

Διατάξεις ασφαλείας και προστασίας



Προσοχή – Κίνδυνος τραυματισμού!

Οι διατάξεις ασφαλείας και προστασίας δεν επιτρέπεται να τίθενται εκτός λειτουργίας!

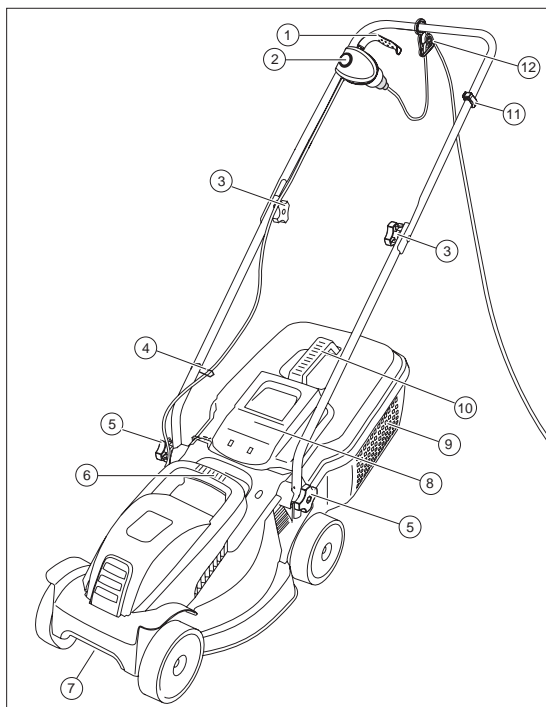
Μπάρα ασφαλείας/Λαβή ασφαλείας

Ανάλογα με την έκδοση, το μηχανήμα εξοπλίζεται με μπάρα ασφαλείας ή με λαβή ασφαλείας. Σε περίπτωση κινδύνου χρειάζεται απλώς να αφηθούν. Ο κινητήρας και το μαχαίρι κοπής ακινητοποιούνται.

Προστατευτικό καπάκι

Το προστατευτικό καπάκι προστατεύει από εκτινασόμενα μέρη.

Συνοπτική παρουσίαση προϊόντος



1	Διακόπτης μπάρας ασφαλείας	7	Ρύθμιση ύψους κοπής (βίδα, 3 σημείων)
2	Διακόπτης εκκίνησης	8	Προστατευτικό καπάκι
3	Περιστροφικές λαβές για τη στερέωση της επάνω ράβδου οδήγησης	9	Κάδος συλλογής γρασιδιού
4	Κανάλι καλωδίου για καλώδια κινητήρα	10	Λαβή μεταφοράς στον κάδο συλλογής γρασιδιού
5	Περιστροφικές λαβές για τη στερέωση της κάτω ράβδου οδήγησης	11	Κολιέ ασφαλείας για ανακουφιστικό καλώδιο
6	Λαβή μεταφοράς στον κινητήρα	12	Ανακουφιστικό καλώδιο

Σύμβολα στη μηχανή

	Προσοχή! Ιδιαίτερη προσοχή κατά τον χειρισμό.		Κίνδυνος ηλεκτροπληξίας.
	Διαβάζετε τις οδηγίες χρήσης πριν από την έναρξη της λειτουργίας!		Κρατάτε απόσταση από την περιοχή κινδύνου.
	Προσοχή Κίνδυνος! Κρατάτε μακριά τα χέρια και τα πόδια από το σύστημα κοπής!		Κρατάτε τρίτους μακριά από την περιοχή κινδύνου!
	Κρατάτε το συνδετικό καλώδιο μακριά από μαχαίρια κοπής.		Φοράτε ωσασπίδες!
	Πριν από εργασίες συντήρησης ή σε περίπτωση χαλασμένου καλωδίου να αποσυνδέετε πάντα τη μηχανή από το δίκτυο ρεύματος.		

Υποδείξεις ασφαλείας

Ο χειριστής του μηχανήματος ή ο χρήστης φέρει την ευθύνη για ατυχήματα με άλλα άτομα και την ιδιοκτησία τους.

Προσοχή!

Η μηχανή και το καλώδιο προέκτασης πρέπει να χρησιμοποιούνται μόνο σε τεχνικά άσφογη κατάσταση!

Οι διατάξεις ασφαλείας και προστασίας δεν επιτρέπεται να τίθενται εκτός λειτουργίας!

Προσοχή – Κίνδυνος τραυματισμού!

Οι διατάξεις ασφαλείας και προστασίας δεν επιτρέπεται να τίθενται εκτός λειτουργίας!

Ηλεκτρική ασφάλεια

Προσοχή – Κίνδυνος από ρεύμα!

Κίνδυνος από το άγγιγμα μερών που φέρουν ρεύμα! Αποσυνδέετε αμέσως το βύσμα από το δίκτυο ρεύματος, εάν υποστεί ζημιά ή κοπεί το καλώδιο προέκτασης!

Συνιστούμε η σύνδεση να γίνεται με ασφαλειοδιακόπτη ονομαστικού ρεύματος σφάλματος < 30 mA.

- Η οικιακή τάση δικτύου ρεύματος πρέπει να συμφωνεί με τα στοιχεία της τάσης δικτύου ρεύματος που αναφέρονται στα τεχνικά δεδομένα και δεν πρέπει να χρησιμοποιείται άλλη τάση τροφοδοσίας
- Χρησιμοποιείτε μόνο καλώδια προέκτασης που είναι κατάλληλα για χρήση στο ύπαιθρο – ελάχιστη διατομή 1,5 mm²
- Δεν επιτρέπεται να χρησιμοποιούνται χαλασμένα ή εύθραυστα καλώδια προέκτασης
- Πριν από κάθε θέση σε λειτουργία ελέγχετε την κατάσταση του καλωδίου προέκτασης
- Χρησιμοποιείτε πάντα το ειδικό ανακουφιστικό καλωδίου για το καλώδιο προέκτασης
- Κρατάτε το καλώδιο μακριά από την περιοχή κοπής και πάντα σε αντίθετη κατεύθυνση από την μηχανή
- Ποτέ μην περνάτε τη μηχανή πάνω από το καλώδιο προέκτασης
- Προστατεύετε τη μηχανή από υγρασία

- Τα παιδιά και τα άτομα που δεν γνωρίζουν το παρόν εγχειρίδιο χρήσης, δεν επιτρέπεται να χρησιμοποιούν τη συγκεκριμένη μηχανή
- Τηρείτε τους δημόσιους κανονισμούς σχετικά με την ελάχιστη ηλικία του χειριστή
- Ο χειρισμός της μηχανής δεν επιτρέπεται να γίνεται υπό τη επίρεια αλκοόλ, ναρκωτικών ή φαρμάκων
- Πριν από κάθε χρήση η μηχανή πρέπει να ελέγχεται για ζημιές και να αντικαθίστανται τα χαλασμένα μέρη
- Η περιοχή στην οποία πρόκειται να κοπεί το γρασίδι πρέπει να ελέγχεται πλήρως και λεπτομερώς και να απομακρύνονται όλα τα ξένα σώματα
- Φοράτε κατάλληλα ρούχα εργασίας:
 - Μακρύ παντελόνι
 - Σταθερά και αντιολισθητικά υποδήματα
- Φροντίστε να έχετε καλή ευστάθεια κατά την εργασία
- Κρατάτε τρίτους μακριά από την περιοχή κινδύνου
- Κρατάτε το σώμα, τα άκρα σας και τα ρούχα μακριά από το σύστημα κοπής
- Εργάζεστε μόνο με επαρκές φως ημέρας ή τεχνητό φωτισμό
- Αποσυνδέετε πάντα το βύσμα από το δίκτυο ρεύματος και περιμένετε την ακινητοποίηση της μηχανής:
 - Μετά την εμφάνιση βλαβών και ασυνήθιστων δονήσεων στη μηχανή
 - Πριν από την αντιμετώπιση μπλοκαρισμάτων
 - Πριν από την αντιμετώπιση εμφράξεων
 - Μετά την επαφή με ξένα σώματα



Μετά την επαφή με ξένα σώματα αναζητήστε ζημιές στη χλοοκοπτική μηχανή. Εκτελείτε τις απαραίτητες επισκευές πριν την επανεκκίνηση και την εργασία με τη χλοοκοπτική μηχανή.

- Πρέπει να δίνετε ιδιαίτερη προσοχή κατά την αναστροφή της χλοοκοπτικής μηχανής και κατά το τράβηγμα της χλοοκοπτικής μηχανής προς το μέρος σας
- Μην κόβετε γρασίδι πάνω από εμπόδια (π.χ. κλαδιά, ρίζες δέντρων)
- Τα προϊόντα κοπής πρέπει να αφαιρείται μόνο με ακινητοποιημένο τον κινητήρα
- Σβήστε τον κινητήρα κατά την κίνηση πάνω από επιφάνειες στις οποίες δεν γίνεται κοπή γρασιδιού
- Ποτέ μην σηκώνετε ή μεταφέρετε τη μηχανή με τον κινητήρα σε λειτουργία
- Μην αφήνετε ανεπιτήρητη μια μηχανή που είναι σε ετοιμότητα λειτουργίας

Υποδείξεις ασφαλείας για τον χειρισμό

Συναρμολόγηση

Συναρμολόγηση: Βλέπε εικόνες (0) – (9).



Προσοχή!

Η μηχανή επιτρέπεται να λειτουργήσει μόνο αφού πρώτα συναρμολογηθεί πλήρως!

Τοποθέτηση κάδου συλλογής γρασιδιού



Προσοχή – Κίνδυνος τραυματισμού!

Αφαιρέστε τον κάδο συλλογής γρασιδιού μόνο με απενεργοποιημένο κινητήρα και ακινητοποιημένο μαχαίρι κοπής.

1. Σηκώστε το προστατευτικό καπάκι και κρεμάστε τον κάδο συλλογής γρασιδιού στις βάσεις.

Εκκένωση κάδου συλλογής γρασιδιού (9)

1. Σηκώστε το προστατευτικό καπάκι.
2. Ξεκρεμάστε τον κάδο συλλογής γρασιδιού και βγάλτε τον προς τα πίσω.
3. Αδειάστε τον κάδο συλλογής γρασιδιού.
4. Σηκώστε το προστατευτικό καπάκι και κρεμάστε ξανά τον κάδο συλλογής γρασιδιού στις βάσεις.

Δημιουργία σύνδεσης δικτύου ρεύματος

1. Συνδέστε το βύσμα δικτύου ρεύματος του καλωδίου σύνδεσης μηχανής στον διακόπτη εκκίνησης (13).
2. Ασφαλίστε το καλώδιο σύνδεσης της μηχανής με ανακουφιστικό καλωδίου (12).
Ο βρόχος του καλωδίου δικτύου ρεύματος πρέπει να είναι τόσο μακρύς, ώστε το ανακουφιστικό καλωδίου να μπορεί να ολισθήσει από τη μία πλευρά στην άλλη.

Ενεργοποίηση κινητήρα

Εκκινείτε την χλοοκοπτική μηχανή μόνο επάνω σε επίπεδη επιφάνεια και όχι σε ψηλό γρασίδι. Η επιφάνεια δεν πρέπει να έχει ξένα σώματα όπως π. χ. πέτρες. Μην σηκώνετε τη χλοοκοπτική μηχανή για την εκκίνησή της.

1. Κρατήστε πατημένο το κουμπί εκκίνησης του διακόπτη εκκίνησης (13-1).
2. Τραβήξτε την μπάρα/τη λαβή ασφαλείας αντίθετα από τη ράβδο και κρατήστε την (13-2).
3. Ελευθερώστε το κουμπί εκκίνησης.

Θέση κινητήρα εκτός λειτουργίας

1. Αφήστε την μπάρα/τη λαβή ασφαλείας.
2. Περιμένετε να ακινητοποιηθεί το μαχαίρι κοπής.

Υποδείξεις εργασίας



Τηρείτε τους δημόσιους κανονισμούς σχετικά με τη λειτουργία των χλοοκοπτικών μηχανών.

- Η περιοχή στην οποία πρόκειται να κοπεί το γρασίδι πρέπει να ελέγχεται πλήρως και λεπτομερώς και να απομακρύνονται όλα τα ξένα σώματα
- Κόβετε το γρασίδι μόνο όταν δεν υπάρχουν τρίτα άτομα στην περιοχή εργασίας
- Κόβετε το γρασίδι μόνο σε συνθήκες καλής ορατότητας
- Κινείτε τη μηχανή μόνο με βηματική ταχύτητα
- Κόβετε το γρασίδι μόνο με ακονισμένο μαχαίρι κοπής
- Μην κόβετε γρασίδι πάνω από εμπόδια (π. χ. κλαδιά, ρίζες δέντρων)
- Στα πρηνή να κόβετε το γρασίδι πάντα εγκάρσια προς το πρηνές.
Μην κινείτε τη χλοοκοπτική μηχανή προς τα επάνω ή προς τα κάτω στα πρηνή όπως και σε πρηνή με κλίση μεγαλύτερη των 20°
- Αυξημένη προσοχή στα πρηνή κατά την αλλαγή της φοράς εργασίας

Συμβουλές για την κοπή γρασιδιού

- Ξεκινάτε την κοπή γρασιδιού όσο πιο κοντά γίνεται στην πρίζα
- Έχετε το καλώδιο προέκτασης πάντα στην επιφάνεια στην οποία έχει κοπεί το γρασίδι
- Συνεχόμενο ύψος κοπής 3–5 cm, μην κόβετε περισσότερο από το μισό του ύψους του γρασιδιού
- Μην υπερφορτώνετε τη χλοοκοπτική μηχανή! Εάν ο αριθμός στροφών του κινητήρα μειωθεί εμφανώς εξαιτίας μακριού, βαριού γρασιδιού, αυξήστε το ύψος κοπής και κάντε επανειλημμένα περάσματα
- Κόβετε το γρασίδι νωρίς το πρωί ή αργά το απόγευμα, ώστε να προστατεύεται το φρεσκοκομμένο γρασίδι από στέγνωμα
- Κατά τις περιόδους έντονης ανάπτυξης να κόβετε το γρασίδι δύο φορές την εβδομάδα και πιο αραιά κατά τις περιόδους αναομβρίας

Αποθήκευση

- Αποθηκεύετε τη μηχανή πάντα με αποσυνδεδεμένο το βύσμα δικτύου ρεύματος
- Για εξοικονόμηση χώρου κατά τη φύλαξη να διπλώνετε την επάνω ράβδο
- Αποθηκεύετε τη μηχανή στεγνή και σε θέση που δεν έχουν πρόσβαση παιδιά και μη εξουσιοδοτημένα άτομα

Επισκευή

- Οι εργασίες επισκευής επιτρέπεται να εκτελούνται μόνο από κέντρα σέρβις της AL-KO και εξουσιοδοτημένα συνεργεία
- Για την αποφυγή αποζυγοσταθμίσεων, τα εργαλεία κοπής και οι πείροι στερέωσης επιτρέπεται να αντικαθίστανται μόνο ως σετ

Συντήρηση και φροντίδα



Προσοχή – Κίνδυνος τραυματισμού!

Πριν από κάθε εργασία συντήρησης και φροντίδας να αποσυνδέετε πάντα το βύσμα δικτύου ρεύματος!

Κατά τις εργασίες συντήρησης και φροντίδας στο μαχαίρι κοπής να φοράτε πάντα γάντια εργασίας!

Τα μη ζυγοσταθμισμένα μαχαίρια κοπής προκαλούν έντονες δονήσεις και ζημιές στη χλοοκοπτική μηχανή.

- Ελέγχετε τακτικά το σύστημα συλλογής γρασιδιού ως προς τη λειτουργία και για φθορές
- Μετά την κοπή του γρασιδιού να καθαρίζετε διεξοδικά τη μηχανή με σκουπάκι ή με πανί. Οι ρύποι που δεν έχουν αφαιρεθεί στο κάτω μέρος της μηχανής μπορούν να επηρεάσουν αρνητικά τη λειτουργία
- Μην ψεκάζετε νερό στη μηχανή! Η διείδυση νερού μπορεί να καταστρέψει τον διακόπτη εκκίνησης καθώς και τον ηλεκτροκινητήρα
- Ελέγχετε τακτικά το μαχαίρι κοπής ως προς ζημιές. Τα στομωμένα ή χαλασμένα μαχαίρια κοπής πρέπει να ακονίζονται/αντικαθίστανται μόνο από κέντρο σέρβις της AL-KO ή εξουσιοδοτημένο συ-

νεργείο. Τα ακονισμένα μαχαίρια κοπής πρέπει να είναι ζυγοσταθμισμένα.

Ροπή σύσφιγξης της βίδας μαχαιριού 15 Nm +5.



Προσοχή!

Το μαχαίρι και ο άξονας του κινητήρα δεν επιτρέπεται να ευθυγραμμίζονται!



Μετά από εργασίες συντήρησης σε τμήματα μόνωσης (π. χ. αντικατάσταση του μαχαιριού κοπής) πρέπει να εκτελείται έλεγχος προστασίας μόνωσης σύμφωνα με την Οδηγία VDE 701.

- Απαιτείται επαγγελματικός έλεγχος:
 - μετά την κίνηση πάνω από κάποιο εμπόδιο
 - κατά την ακαριαία ακινητοποίηση του κινητήρα
 - σε περίπτωση στραβωμένου μαχαιριού κοπής
 - σε περίπτωση στραβωμένου άξονα κινητήρα

Βοήθεια σε περίπτωση βλαβών

Βλάβη	Πιθανή αιτία	Λύση
Ο κινητήρας δεν λειτουργεί	Όχι τροφοδοσία ρεύματος	Ελέγξτε την οικιακή ασφάλεια και το καλώδιο προέκτασης.
	Καλώδιο μηχανής χαλασμένο	Αναζητήστε κέντρο σέρβις της AL-KO/εξουσιοδοτημένο συνεργείο.
	Μαχαίρι κοπής μπλοκαρισμένο	Καθαρίστε το κανάλι απόρριψης/το περίβλημα, ενώ το μαχαίρι κοπής πρέπει να περιστρέφεται ελεύθερα. Ξεκινήστε από χαμηλό γρασίδι ή από την ήδη κουρεμένη επιφάνεια και διορθώστε το ύψος κοπής.
Η απόδοση του κινητήρα υποχωρεί	Πάρα πολύ γρασίδι στο κανάλι απόρριψης ή στο περίβλημα	Καθαρίστε το κανάλι απόρριψης και το περίβλημα. Διορθώστε το ύψος κοπής.
	Μαχαίρι κοπής στοματωμένο	Αναζητήστε κέντρο σέρβις της AL-KO ή εξουσιοδοτημένο συνεργείο και ακονίστε/αντικαταστήστε το μαχαίρι κοπής.
Το κιβώτιο συλλογής γρασιδιού δεν γεμίζει επαρκώς	Γρασίδι υγρό	Αφήστε το γρασίδι να στεγνώσει.
	Κιβώτιο συλλογής γρασιδιού μπουκωμένο	Καθαρίστε τη σήτα του κιβωτίου συλλογής γρασιδιού.
	Πάρα πολύ γρασίδι στο κανάλι απόρριψης ή στο περίβλημα	Καθαρίστε το κανάλι απόρριψης και το περίβλημα. Διορθώστε το ύψος κοπής.
	Μαχαίρι κοπής στοματωμένο	Αναζητήστε κέντρο σέρβις της AL-KO ή εξουσιοδοτημένο συνεργείο και ακονίστε/αντικαταστήστε το μαχαίρι κοπής.



Σε βλάβες, που δεν αναφέρονται σε αυτόν τον πίνακα ή δεν μπορείτε να αποκαταστήσετε μόνοι σας, απευθυνθείτε στο αρμόδιο σέρβις της εταιρείας μας.

За овој прирачник

- Пред пуштањето во употреба, прочитајте ја оваа документација. Ова е предуслов за успешна работа и непречено ракување.
- Земете ги во предвид напомените за безбедност и предупредување во оваа документација, како и на самиот уред.
- Оваа документација е постојан составен дел од опишаниот производ и при отуѓувањето мора да му се предаде на купувачот.

Објаснување на симболите



Внимание!

Со потполното придржување до овие предупредувања, можат да се избегнат штети по луѓето и / или имотот.



Специјални напомени за подобро разбирање и ракување.

Содржина

За овој прирачник	165
Опис на производот.....	165
Безбедносни напомени	167
Монтирање	168
Работни напомени	168
Чување.....	169
Поправка.....	169
Одржување и нега	169
Помош во случај на дефекти	170
Отстранување	177

Опис на производот

Во оваа документација се опишани електрични косачки за трева со корпа за собирање на тревата. Некои модели дополнително се наменети и за прекривање.

Идентификувајте го вашиот модел со помош на сликите од производот и описот на разните опции.

Прописна примена

Овој уред е предвиден за косење на приватни тревници и смее да се користи само на сув тревник.

Друга или понатамошна употреба, којашто излегува од овие рамки, се смета за непрописна.

Можна погрешна употреба

- Оваа косачка за трева не е наменета за користење во јавни зеленила, паркови, спортски објекти како и во земјоделството и шумарството
- Постоечките безбедносни уреди не смеат да се демонтираат или премостуваат, на пр. со заврзување на безбедносната дршка на ракофатот
- Да не го користите уредот при дожд и/или на мокра трева
- Уредот не смее да се користи во комерцијални цели

Безбедносни и заштитни уреди



Внимание – Опасност од повреда!

Безбедносните и заштитните уреди не смеат да се исклучуваат!

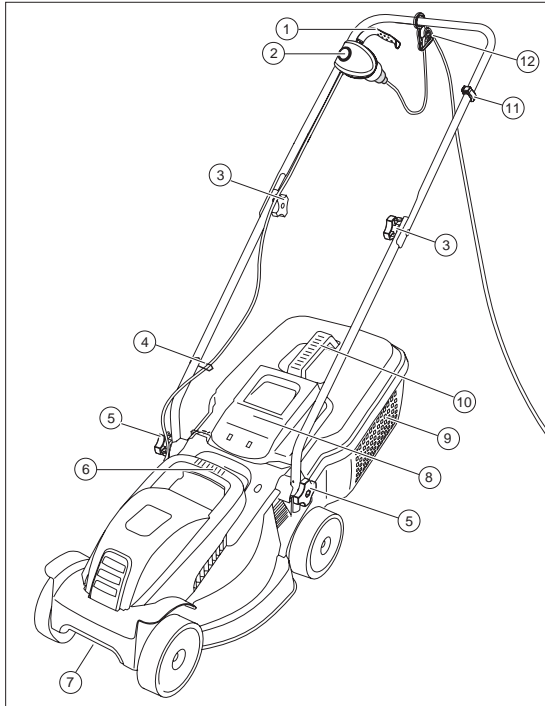
Безбедносна дршка/Безбедносна рачка

Во зависност од изведбата уредот е опремен со безбедносна дршка или безбедносна рачка. Во момент на опасност едноставно отпуштете ја истата. Моторот и ножот за сечење се запираат.

Капак

Капакот штити од деловите што се исфрлаат надвор.

Преглед на производот



1	Прекинувач на безбедносната дршка	7	Регулирање на висината на сечење (фиксни тркала, 3-степени)
2	Прекинувач за стартување	8	Капак
3	Стегачи за прицврстување на горниот ракофат за водење	9	Корпа за собирање трева
4	Водилка за кабелот за моторот	10	Рачка за носење на корпата за собирање трева
5	Стегачи за прицврстување на долниот ракофат за водење	11	Безбедносна стега за елементот за олабавување на кабелот
6	Рачка за носење на моторот	12	Елемент за олабавување на кабелот

Симболи на уредот

	Внимание! Треба да бидете особено внимателни при ракувањето.		Опасност од струен удар.
	Прочитајте го упатството за работа пред пуштањето во употреба!		Одржувајте растојание од опасното подрачје.
	Внимание опасност! Држете ги подалеку рацете и нозете од алатката за сечење!		Погрижете се да нема никого во опасното подрачје!
	Држете го приклучниот кабел подалеку од ножевите за сечење.		Носете заштита за слух!
	Пред да работите на одржувањето или кога приклучниот кабел е оштетен, извлечете го штекерот.		

Безбедносни напомени

Управувачот со машината или корисникот е одговорен за незгоди со други лица и нивниот имот.

Внимание!

Уредот и продолжниот кабел користете ги само во технички беспрекорна состојба! Безбедносните и заштитните уреди не смеат да се исклучуваат!

Внимание – Опасност од повреда!

Безбедносните и заштитните уреди не смеат да се исклучуваат!

Електрична безбедност

Внимание – Опасност од струја!

Опасност преку контакт со делови под напон! Ако дојде до оштетување или прекин на продолжниот кабел, веднаш извлечете го штекерот!

Препорачуваме приклучување преку FI-склопка со номинална струја на дефект од <math>< 30 \text{ mA}</math>.

- Куќната инсталација мора да биде во согласност со податоците за напонот во техничките податоци и не треба да се користи друг напон
- Користете само продолжен кабел што е предвиден за употреба на отворено – минимален пресек од $1,5 \text{ mm}^2$
- Оштетени или прекршени продолжни кабли не смеат да се користат
- Проверете ја пред секое пуштање во работа состојбата на продолжниот кабел
- Секогаш користете го специјалниот елемент за олабавување на продолжниот кабел
- Држете го подалеку од подрачјето на косење и водете го секогаш настрана од машината
- Никогаш да не возите со косачката за трева преку продолжниот кабел
- Заштитете го уредот од влага

Безбедносни напомени Работа

- Деца и лица коишто не го познаваат ова упатство за работа не смеат да го користат уредот

- Почитувајте ги локалните прописи за минималната возраст на операторот
- Уредот да не се користи под дејство на алкохол, дроги или лекови
- Пред секоја употреба, проверете да не е оштетен уредот и заменете ги оштетените делови
- Проверете го целосно и детално теренот за косење, отстранете ги сите туѓи тела
- Носете соодветна работна облека:
 - Долги панталони
 - Цврсти чевли што не се лизгаат
- Во текот на работата внимавајте да стоите цврсто
- Погрижете се да нема никого во опасното подрачје
- Телото, екстремитетите и облеката да се држат подалеку од алатката за сечење
- Работете само при доволна дневна или вештачка светлина
- Штекерот секогаш вадете го од струјата и почekaјте да запре уредот:
 - Кога ќе се појават пречки или невообичаени вибрации на уредот
 - Пред да ги ослободите блокадите
 - Пред отстранување на затнувања
 - По контакт со туѓи тела



Проверете по контакт со туѓи тела да нема оштетувања на косачката за трева. Направете ги потребните поправки пред повторно да ја стартувате и да продолжите да работите со косачката за трева.

- Бидете посебно внимателни при враќање или при привлекување на косачката за трева
- Да не косите преку пречки (на пр. гранки, корења од дрвја)
- Отстранете ја искосената трева само при запрен мотор
- Исклучете го моторот ако преминувате преку друга површина од таа што ја косите
- Никогаш да не го подигате или носите уредот додека работи моторот
- Не оставајте без надзор уред што е подготвен за работа

Монтирање

Монтирање: Види ги сликите (0) – (9).



Внимание!

Уредот смее да се пушти во работа дури по целосно монтирање!

Местење на корпата за собирање на трева



Внимание – Опасност од повреда!

Симнете ја или наместете ја корпата за собирање на трева само при исклучен мотор и запрен нож за сечење.

1. Подигнете го капакот и закачете ја корпата за собирање трева во држачите.

Празнење на корпата за собирање на трева (9)

1. Подигнете го капакот.
2. Откачете ја корпата за собирање трева и повлечете ја на назад.
3. Испразнете ја корпата за собирање на трева.
4. Подигнете го капакот и повторно закачете ја корпата за собирање трева во држачите.

Приклучување на струја

1. Вметнете го штекерот од струјниот кабел во прекинувачот за стартување (13).
2. Обезбедете го приклучниот кабел од уредот со елементот за олабавување (12).
Јамката од електричниот кабел мора да биде толку долга така што да овозможи движење на елементот за олабавување од една на друга страна.

Вклучување на моторот

Стартувајте ја косачката за трева само на рамна површина а не во висока трева. На подлогата не треба да има туѓи тела како на пр. камења. Да не ја подигате косачката за трева за да ја стартувате.

1. Држете го притиснато копчето за стартување на прекинувачот за стартување (13-1).
2. Повлечете ја безбедносната дршка/рачка кон ракофатот и задржете (13-2).

3. Отпуштете го копчето за стартување.

Исклучување на моторот

1. Отпуштете ја безбедносната дршка/рачка.
2. Почekaјте да запре ножот за сечење.

Работни напомени



Почитувајте ги локалните прописи за работење со косачки за трева.

- Проверете го целосно и детално теренот за косење – отстранете ги сите туѓи тела
- Косете само кога во работното подрачје нема никого
- Косете само при добра видливост
- Водете го уредот само со брзина на чекорење
- Косете само со остар нож за сечење
- Да не косите преку пречки (на пр. гранки, корења од дрвја)
- Кај коси терени секогаш косете попречно по косината.
Да не ја користите косачката за трева угорно или долу по косината и на косини со повеќе од 20° закосување
- Бидете особено внимателни кога на косини ја менувате насоката на работа

Совети за косење

- Започнете го косењето што е можно поблиску до штекот
- Продолжниот кабел водете го секогаш по веќе косената тревна површина
- Рамномерна висина на косење 3–5 cm, да не се откосува повеќе од половината на висината на тревата
- Не ја преоптоварувајте косачката за трева! Ако значително оладне бројот на вртежи на моторот преку долга, тешка трева, зголемете ја висината на косење и косете повеќе пати
- Косете во утринските часови или доцна попладне, за да го заштитите свежо косениот тревник од исушување
- Во текот на фазите на засилен раст, косете двапати неделно, а во сушните периоди, намалете го бројот на косења

Чување

- Чувајте го уредот секогаш со извлечен штекер
- За да заштедите на простор при складирање расклопете го горниот ракофат
- Чувајте го уредот на суво место, каде што децата и неовластените лица немаат пристап

Поправка

- Поправките смеат да ги изведуваат само сервисните центри на AL-KO и овластени специјализирани компании
- За да се спречи неурамнотеженост, алатките за сечење и шрафовите за прицврстување смеат да се заменуваат само во сетови

Одржување и нега

Внимание – Опасност од повреда!

Пред сите работи на одржување и нега секогаш истаглетете го штекерот!

При одржување и нега на ножот за сечење секогаш носете работни ракавици!

Неурамнотежен нож за сечење води кон силни вибрации и ја оштетува косачката.

- Редовно проверувајте го уредот за собирање на трева за функционалност и истрошеност
- По косењето на тревата секогаш темелно исчистете го уредот со метла или крпа. Неотстранетите нечистотии на долната страна од уредот може да го доведат во прашање функционирањето
- Не го прскајте уредот со вода! Навлезената вода може да го уништи прекинувачот за стартување како и електромоторот
- Редовно проверувајте да нема оштетувања на ножот. Иступавени или оштетени ножеви за сечење да се наострат/заменат само во сервисен центар на AL-KO или овластена специјализирана компанија. Наострените ножеви за сечење мора да се центрираат. Вртежниот момент на шрафот на ножот 15 Nm +5.

Внимание!

Ножот и вратилото на моторот не смеат да се порамнат!



По одржување на деловите на изолацијата (на пр. замена на нож) мора, во согласност со Директивата VDE 701 да се спроведе тестирање на заштитата на изолацијата.

- Стручна проверка е потребна:
 - при наидување на пречка
 - при моментален застој на моторот
 - при искривен нож за сечење
 - при искривено вратило на моторот

Помош во случај на дефекти

Дефект	Можна причина	Решение
Моторот не работи	Нема струја	Проверете ги домашните осигурувачи и продолжниот кабел.
	Кабелот на уредот е неисправен	Побарајте сервисен центар на AL-KO/овластена специјализирана компанија.
	Ножот за сечење е блокиран	Исчистете го каналот за исфрлување на тревата, ножот за сечење мора да се врти слободно. Стартувајте на пониска трева или на веќе окосена површина, коригирајте ја висината на косење.
Капацитетот на моторот ослабнува	Премногу трева во каналот за исфрлување или во кукиштето	Исчистете ги каналот за исфрлување и кукиштето. Коригирајте ја висината на сечење.
	Ножот за сечење е тупав	Побарајте сервисен центар на AL-KO/овластена специјализирана компанија и наострете/заменете го ножот за сечење.
Корпата за собирање на трева не полни доволно	Тревата е влажна	Оставете ја тревата да се исуши.
	Корпата за собирање на трева е затната	Исчистете ја решетката на корпата за собирање на трева.
	Премногу трева во каналот за исфрлување или во кукиштето	Исчистете ги каналот за исфрлување и кукиштето. Коригирајте ја висината на сечење.
	Ножот за сечење е тупав	Побарајте сервисен центар на AL-KO/овластена специјализирана компанија и наострете/заменете го ножот за сечење.



Во случај на дефекти, кишто не се наведени во табелата или Вие самите не можете да ги отстраните, Ве молиме да се обратите до нашиот овластен кориснички сервис.

Bu el kitabına ilişkin

- Cihazı çalıştırmadan önce bu dokümantasyonu baştan sona okuyunuz. Bu güvenli çalışma ve sorunsuz kullanım için ön koşuldur.
- Cihazın üzerinde ve bu dokümantasyonda bulunan güvenlik talimatları ile uyarı notlarına riayet edin.
- Bu dokümantasyon, tanımladığı ürünün kalıcı bir parçasıdır ve satış sırasında alıcıya verilmelidir.

İşaretlerin Anlamları



Dikkat!

Bu uyarı iletilisine tam olarak uyulması durumunda yaralanmaların ve/veya maddi hasarların önüne geçilebilir.



Daha iyi anlaşılma ve kullanım için özel notlar.

İçindekiler

Bu el kitabına ilişkin	171
Ürün tanımı	171
Güvenlik notları	173
Montaj	174
Çalışma talimatları	174
Depolama	175
Onarım	175
Bakım ve koruyucu bakım	175
Arızalar durumunda yardım	176
Atıkların yokedilmesi	177

Ürün tanımı

Bu dokümantasyonda çim toplama hazneli elektrikli çim biçme makinesi açıklanır. Birkaç model ek olarak malçlama işlemli için de uygundur.

Modelinizi ürün resimleri ve farklı opsiyonların açıklamaları yardımıyla tanımlayın.

Amacına Uygun Kullanım

Bu cihaz, özel alanda çim zemini biçmek için tasarlanmıştır ve sadece kurumuş çim üzerinde kullanılmalıdır.

Bunun dışındaki farklı bir kullanım kurallara aykırıdır.

Olası hatalı kullanım

- Bu çim biçme makinesi, kamu tesislerinde, parklarda, spor tesislerinde, ayrıca tarım ve ormancılık alanlarında kullanım için uygun değildir
- Mevcut güvenlik tertibatları, örn. emniyet askıları gövde kirişine takarak, sökülemez veya köprülenemez
- Cihazı yağmurlu havalarda ve/veya ıslak çim üzerinde kullanmayın
- Cihaz ticari alanda kullanılmamalıdır

Güvenlik ve Korunma Donanımları



Dikkat – Yaralanma tehlikesi!

Güvenlik ve koruma donanımları devre dışı bırakılmamalıdır!

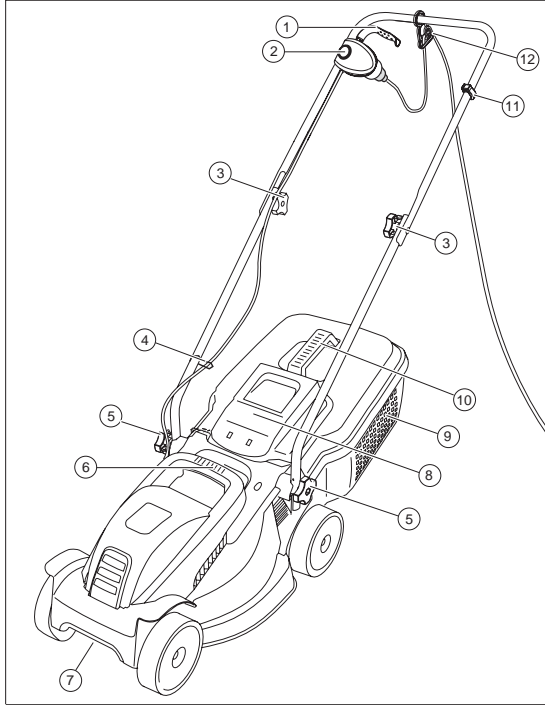
Emniyet askısı/Emniyet tutma kolu

Modeline bağlı olarak cihaz bir emniyet askısı veya emniyet tutma kolu ile donatılmıştır. Tehlike anında onu bırakın. Motor ve kesme bıçakları durdurulur.

Çarpma klapesi

Çarpma klapesi dışı savrulan parçalardan korur.

Ürüne genel bakış



1	Emniyet askısı şalteri	7	Kesme yüksekliği ayarı (eksen tekerleği, üç katlı)
2	Start şalteri	8	Çarpma klapesi
3	Üst kılavuz kirişini sabitlemek için döner kollar	9	Çim toplama haznesi
4	Motor kablosu için kablo kanalı	10	Çim toplama haznesinde taşıma kolu
5	Alt kılavuz kirişini sabitlemek için döner kollar	11	Kablo çekme yükünü azaltma için emniyet klamesi
6	Motorda taşıma kolu	12	Kablo çekme yükünü azaltma

Cihazdaki semboller

	Dikkat! Kullanım sırasında dikkatli olunmalıdır.		Elektrik çarpması tehlikesi.
	İşleme almadan önce kullanım kılavuzunu okuyun!		Tehlike bölgesinden uzak durun.
	Dikkat tehlike! Elleri ve ayakları kesme tertibatından uzak tutun!		Üçüncü kişileri tehlikeli alandan uzak tutun!
	Kesme bıçaklarını bağlantı hatlarından uzak tutun.		Kulaklık takın!
	Cihazı bakım çalışmaları esnasında veya hasarlı kablolar mevcutsa şebekeden ayırın.		

Güvenlik notları

Makineyi yönlendiren veya kullanan başka kişilerle meydana gelen kazalardan ve onların mülkiyetinden sorumludur.



Dikkat!

Cihaz ve uzatma kablosu sadece teknik açıdan mükemmel durumda kullanılmalıdır!
Güvenlik ve koruma donanımları devre dışı bırakılmamalıdır!



Dikkat – Yaralanma tehlikesi!

Güvenlik ve koruma donanımları devre dışı bırakılmamalıdır!

Elektrik güvenliği



Dikkat – Akım tehlikesi!

Gerilim ileten parçalara temas edildiğinde tehlike!
Uzatma kablosu hasar gördüyse veya kesildiyse fişi şebekeden ayırın!
Anma hata akımı < 30 mA olan bir FI koruma şalteri üzerinden bağlantı yapılmasını öneriyoruz.

- Evin şebeke gerilimi, teknik verilerdeki şebeke gerilimiyle aynı olmalıdır, başka besleme gerilimi kullanmayın
- Sadece dış mekan için öngörülmuş uzatma kabloları kullanılmalıdır - asgari enine kesit 1,5 mm²
- Hasar görmüş veya kırılmış uzatma kabloları kullanılmamalıdır
- Her işleme alma öncesinde uzatma kablonun durumunu kontrol edin
- Uzatma kablosu için her zaman özel kablo çekme yükü azaltmasını kullanın
- Kabloları kesme alanından uzak tutun ve asla makineye yaklaştırmayın
- Çim biçme makinesi ile asla uzatma kablosunun üzerinden geçmeyin
- Cihazı nemden koruyun

Kullanım Güvenlik talimatları

- Çocuklar ve kullanım kılavuzunu bilmeyen kişiler cihazı kullanmamalıdır
- Kullanıcının asgari yaşı hakkındaki yerel yönetmelikleri dikkate alın
- Cihazı, alkol, uyuşturucu veya ilaç etkisi altınday-

ken kullanmayın

- Her kullanımdan önce cihazda hasar olup olmadığını kontrol edin, hasarlı parçaların değişimini sağlayın
- Çim biçme işleminin gerçekleşeceği alanı dikkatli bir şekilde kontrol edip, tüm yabancı cisimleri kaldırın
- Amacına uygun iş kıyafeti kullanın:
 - Uzun pantolon
 - Sağlam ve kaymaz ayakkabı
- Çalışırken emniyetli bir şekilde durmaya dikkat edin
- Üçüncü kişileri tehlikeli alandan uzak tutun
- Bedeninizi, ellerinizi ve kollarınızı ayrıca elbiselerinizi kesici aletten uzak tutun
- Sadece yeterli gün ışığında veya yapay ışıklandırma altında çalışın
- Fişi her zaman şebekeden ayırın ve cihazın durmasını bekleyin:
 - Arızalar meydana geldikten ve cihazın alışılmadık titreşimlerinden sonra
 - Blokajların çözülmesinden önce
 - Tıkanıklıkları gidermeden önce
 - Yabancı cisimler ile temastan sonra



Yabancı cisimler ile temastan sonra çim biçme makinesini hasar bakımından kontrol edin. Tekrar başlamadan ve çim biçme makinesiyle çalışmadan önce gerekli onarımları gerçekleştirin.

- Çim biçme makinesini geri çevirirken veya çim biçme makinesini kendinize doğru çekerken özellikle dikkat edin
- Engeller üzerinden biçmeyin (örn. dallar, ağaç kökleri)
- Kesilen malzemeyi sadece motor dururken çıkarın
- Biçilecek yer dışında bir alandan geçerken motoru kapatın
- Cihazı asla motoru çalışır durumdayken kaldırmayın veya taşımayın
- Çalışmaya hazır cihazı gözetimsiz bırakmayın

Montaj

Montaj: Bakınız resimler (0) – (9).



Dikkat!

Cihaz ancak tamamen monte edildikten sonra kullanılabilir!

Çim toplama haznesinin takılması



Dikkat – Yaralanma tehlikesi!

Çim toplama haznesini sadece motor kapalıyken ve kesme bıçakları dururken çıkarın veya takın.

1. Çarpma klapesini kaldırın ve çim toplama haznesini tutuculara yerleştirin.

Çim toplama haznesinin boşaltılması (9)

1. Çarpma klapesini kaldırın.
2. Çim toplama haznesini söküp arkaya doğru çekerek çıkarın.
3. Çim toplama haznesini boşaltın.
4. Çarpma klapesini kaldırın ve çim toplama haznesini tekrar tutuculara yerleştirin.

Şebeke bağlantısının oluşturulması

1. Cihaz bağlantı hattının soketini start şalterine takın (13).
2. Cihaz bağlantı hattını kablo çekme yükü azaltması ile emniyete alın (12).
Şebeke kablosunun ilmiği, kablo çekme yükü azaltımının bir taraftan bir diğerine geçebileceği kadar uzun olmalıdır.

Motorun çalıştırılması

Çim biçme makinesini sadece, yüksek çimlerin olmadığı düz zeminde çalıştırın. Zemin yabancı cisimlerden, örn. taşlardan arınmış olmalıdır. Çim biçme makinesini çalıştırmak için kaldırın.

1. Start şalterinin start düğmesini basılı tutun (13-1).
2. Emniyet askısını/tutma kolunu gövde kirişine doğru çekin ve tutun (13-2).
3. Start düğmesini bırakın.

Motorun kapatılması

1. Emniyet askısını/tutma kolunu bırakın.
2. Kesme bıçaklarının durmasını bekleyin.

Çalışma talimatları



Çim biçme makinesinin kullanımı hakkındaki yerel yönetmelikleri dikkate alın.

- Çim biçme işleminin gerçekleşeceği alanı dikkatli bir şekilde kontrol edin – tüm yabancı cisimleri kaldırın
- Sadece üçüncü bir kişi çalışma alanında bulunmadığı zaman biçme işlemini gerçekleştirin
- Sadece görüş şartları iyi durumdakiler biçme işlemini gerçekleştirin
- Cihazı sadece yürüyüş hızında yürütün
- Sadece keskin kesme bıçaklar ile biçme işlemini gerçekleştirin
- Engeller üzerinden biçmeyin (örn. dallar, ağaç kökleri)
- Eğimli alanlarda eğime çapraz bir şekilde biçme işlemini gerçekleştirin.
Çim biçme makinesini eğim yukarı veya eğim aşağı ve 20°'den fazla eğimli yerlerde kullanmayın
- Eğimli yerlerde çalışma yönünü değiştirirken özellikli dikkatli olun

Biçme işlemi için öneriler

- Çim biçme işlemine mümkün olduğunca prizinin yakınında başlayın
- Uzatma kablosunu her zaman biçilmiş çim alanının üzerinde tutun
- Kesme yüksekliği sabit şekilde 3–5 cm, çim yüksekliğinin yarısından fazlasını biçmeyin
- Çim biçme makinesi aşırı yüklenmemelidir! Motor devir sayısı uzun, ağır çim nedeniyle belirgin bir şekilde düşerse, kesme yüksekliğini büyütün ve birkaç kez biçme işlemini gerçekleştirin
- Taze biçilmiş çimi kurumaya karşı korumak için sabah saatlerinde veya akşam üstü çim biçme işlemini gerçekleştirin
- Yoğun büyüme zamanlarında biçme işlemini haftada iki kez, yağmurun az olduğu zamanlarda daha az gerçekleştirin

Depolama

- Cihazı her zaman soketi çekilmiş şekilde saklayın
- Yer tasarrufu sağlamak için üst gövde girişini katlayarak açın
- Cihazı kuru bir şekilde çocukların ve izinsiz kişilerin ulaşamayacağı şekilde saklayın

Onarım

- Onarım çalışmaları sadece AL-KO servis noktaları ve yetkili bayiler tarafından gerçekleştirilebilir
- Bir dengesizlikten kaçınmak amacıyla kesme aletleri ve sabitleme pimleri sadece set halinde değiştirilebilir

Bakım ve koruyucu bakım



Dikkat – Yaralanma tehlikesi!

Tüm bakım ve koruyucu bakım çalışmalarından önce soketi çekin!

Kesme bıçaklarındaki bakım ve koruyucu bakım çalışmalarında her zaman eldiven takılmalıdır!

Balans işlemi gerçekleştirilmeyen kesme bıçakları ağır titreşimlere neden olur ve biçme makinesine hasar verir.

- Çim toplama tertibatını düzenli olarak fonksiyon ve aşınma bakımından kontrol edin
- Çim biçme işleminden sonra cihazı bir fırça süpürge veya bez ile temizleyin. Cihazın alt kısmındaki temizlenmeyen kirler cihazın fonksiyonunu kısıtlatabilir
- Cihazı su püskürterek temizlemeyin! İçeri giren su start şalterini, ayrıca elektrikli motoru tahrip edebilir
- Kesme bıçaklarını düzenli olarak hasar bakımından kontrol edin. Körelmiş veya hasar görmüş kesme bıçakları sadece AL-KO servis noktaları ve yetkili bayiler tarafından bilenebilir/değiştirilebilir. Bilenmiş kesme bıçaklarının balans işlemi yapılmalıdır. Bıçak vidasının sıkma torku 15 Nm +5.



Dikkat!

Bıçak ve motor mili birbirine yöneltilmemelidir!



İzolasyon parçalarının bakım çalışmalarından sonra (örn. kesme bıçaklarının değişimi) VDE 701 yönetmeliğine göre bir izolasyon koruma testi yürütülmelidir.

- Uzman kontrolü gereklidir:
 - Bir engelin üzerine çıktıktan sonra
 - Motorun aniden durmasından sonra
 - Bükülen kesme bıçaklarında
 - Bükülen motor milinde

Arızalar durumunda yardım

Arıza	Olası neden	Çözüm
Motor çalışmıyor	Gerilim kaynağı yok	Evin sigortalarını ve uzatma kablosunu kontrol edin.
	Cihaz kablosu arızalı	AL-KO servis noktası/yetkili bayi aranmalıdır.
	Kesme bıçağı bloke edilmiş	Tahliye kanalı/gövde temizlenmelidir, kesme bıçağı serbestçe dönebilmelidir. Kısa çim veya daha önce biçilmiş alanda başlanmalı, kesme yüksekliği düzeltilmelidir.
Motor performansı azalıyor	Tahliye kanalında veya gövdede çok fazla çim mevcut	Tahliye kanalı ve gövde temizlenmelidir. Kesme yüksekliği düzeltilmelidir.
	Kesme bıçağı körelmiş	AL-KO servis noktası veya yetkili bayi aranmalı ve kesme bıçakları onlar tarafından bilenmelidir/değiştirilmelidir.
Çim toplama kutusu yeterince doldurmuyor	Çim nemli	Çimi kurumaya bırakın.
	Çim toplama kutusu tıkanmış	Çim toplama kutusunun ızgarası temizlenmelidir.
	Tahliye kanalında veya gövdede çok fazla çim mevcut	Tahliye kanalı ve gövde temizlenmelidir. Kesme yüksekliği düzeltilmelidir.
	Kesme bıçağı körelmiş	AL-KO servis noktası veya yetkili bayi aranmalı ve kesme bıçakları onlar tarafından bilenmelidir/değiştirilmelidir.



Bu tabloda açıklanmamış olan veya tarafınızdan giderilemeyen arızalar için lütfen yetkili müşteri hizmetlerine başvurun.

DE Entsorgung

Ausgediente Geräte, Batterien oder Akkus nicht über den Hausmüll entsorgen!

Verpackung, Gerät und Zubehör sind aus recycling-fähigen Materialien hergestellt und entsprechend zu entsorgen.

GB Disposal

Do not dispose of old equipment, batteries or accumulators as household waste!

Packaging, machine and accessories are manufactured using recyclable materials and must be disposed of accordingly.

NL Afvoeren

Apparaten, batterijen of accu's die niet meer worden gebruikt niet bij het huishuיל gooien!

Verpakking, apparaat en accessoires zijn gemaakt van recyclebare materialen en moeten ook als zodanig worden afgevoerd.

DK Bortskaffelse

Udtjente maskiner og brugte batterier må ikke bortskaffes som husholdningsaffald!

Emballagen, maskinen og tilbehøret er fremstillet af genbrugsmaterialer og skal bortskaffes på en forsvarlig måde.

SE Bortskaffande

Uttjänade maskiner eller batterier får ej slängas i hushållssoporna!

Förpackning, maskin och tillbehör är tillverkade av återvinningsbara material och ska bortskaffas till återvinningsstation.

NO Avfallsbehandling

Maskiner, batterier eller oppladbare batterier som er oppbrukt, må ikke kastes i det vanlige husholdning-savfallet!

Emballasje, maskin og tilbehør er laget av resirkulerbart materiale, og må deponeres på egnet måte.

FI Hävittäminen

Käytöstä poistettuja laitteita, paristoja tai akkuja ei saa hävittää kotitalousjätteiden mukana!

Pakkaus, laite ja lisävarusteet on valmistettu kierrätyskelpoisista materiaaleista ja ne on hävitettävä määrätysten mukaisesti.

FR Elimination

Ne pas éliminer les appareils usagés, les batteries ou les accus avec les déchets ménagers!

Le carton d'emballage, l'appareil et les accessoires sont fabriqués en matériaux recyclables et doivent être éliminés en conséquence.



ES Eliminación como desecho

No tire a la basura doméstica los aparatos, pilas o baterías usados!

El embalaje, el aparato y los accesorios están fabricados con materiales reciclables y deben eliminarse del modo adecuado.

PT Eliminação

Não elimine aparelhos fora de uso, pilhas e baterias juntamente com o lixo doméstico!

A embalagem, o aparelho e os acessórios são fabricados com materiais recicláveis e devem ser eliminados de forma correspondente.

IT Smaltimento

Non smaltire vecchie macchine, pile o batterie con i rifiuti domestici!

Imballaggio, macchina e accessori sono prodotti con materiali riciclabili e devono essere smaltiti di conseguenza.

SI Odstranjevanje

Odslužene naprave, baterij ali akumulatorja ne odlagajte med gospodinjske odpadke!

Emblaža, naprava in oprema so izdelani iz materialov, primernih za recikliranje. Odstranjujte jih v skladišču s predpisi.

HR Zbrinjavanje

Stare uređaje, baterije ili akumulatorne ne odlažite u kućno smeće!

Pakiranje, uređaj i dodatna oprema izrađeni su od materijala koji se mogu reciklirati i moraju se propisno zbrinuti.

RS Odlaganje na otpad

Istrošene ili neispravne uređaj, baterije ili baterije kojima je istekao rok trajanja nemojte da odlažete u kućni otpad!

Pakovanje, uređaj i dodatni pribor proizvedeni su od materijala koji mogu da se recikliraju i moraju propisno da se odlože na otpad.

PL Utylizacja

Zużytych urządzeń, baterii lub akumulatorów nie wyrzucać do śmietnika!

Opakowanie, urządzenie i wyposażenie są wykonane z materiałów podlegających recyklingowi i należy je utylizować.

CZ Likvidace

Vysloužilé přístroje, baterie nebo akumulátory nepatří do komunálního odpadu!

Obal, přístroj a příslušenství jsou vyrobeny z recyklovatelného materiálu a likvidují se odpovídajícím způsobem.

SK Likvidácia

Zariadenia, batérie alebo akumulátory nelikvidujte do domového odpadu!

Obal, zariadenie a príslušenstvo sú vyrobené z recyklovateľných materiálov a je nutné ich vhodne zlikvidovať.

HU Ártalmatlanítás

Az elhasználódott készülékeket, elemeket vagy akkumulátorokat ne dobja a háztartsái hulladék közé!

A csomagolás, a készülék és a tartozékok újrahasznosítható anyagokból készültek, és ennek megfelelően kell selejtezni azokat.

EE Jäätmete kõrvaldamine

Kulunud seadme, patareide või akude äraviskamine majapidamisprügiga on keelatud!

Pakend, seade ja lisatarvikud on valmistatud taaskasutatavast materjalist ja need tuleb sellele vastavalt ära visata.

LT Utilizavimas

Neišmeskite nebenaudojamo prietaiso, akumuliatorių ir baterijų su buitiniemis atliekomis.

Prietaisą, pakuotę ir priedus, kurie yra pagaminti iš perdirbamų medžiagų, atiduokite perdirbti.

LV Utilizācija

Nolietotas ierīces, baterijas vai akumulatorus nedrīkst izmest kopā ar mājsaimniecības atkritumiem!

Lepakojums, ierīce un tās piederumi ir ražoti no atbilstošiem pārstrādājamiem materiāliem un tie ir atbilstoši jāutilizē.

RU Утилизация

Запрещается утилизация пришедших в негодность инструментов, батарей или аккумуляторов вместе с бытовыми отходами!

Инструмент, его упаковка и принадлежности изготовлены из материалов, подлежащих вторичной переработке, поэтому их следует утилизировать соответствующим образом.

**UA Утилізація**

Забороняється утилізувати інструменти, що стали непридатними, батареї або акумулятори разом із побутовими відходами!

Упаковка, сам пристрій та його приладдя виконані з матеріалів, що можуть бути використані повторно, тому вони підлягають відповідній утилізації.

GR Απορριψη

Μην διαθέτετε χρησιμοποιηµένες συσκευές, μπαταρίες και συσσωρευτές στα οικιακά απορρίµµατα!

Η συσκευασία, η συσκευή και τα ανταλλακτικά έχουν κατασκευαστεί από ανακυκλώσιµα υλικά και πρέπει να απορρίπτονται ανάλογα.

BG Управление на отпадъците

Отработените уреди, батерии или акумулатори да не се изхвърлят с битовите отпадъци!

Съобразно принципите за съхранение на отпадъците, опаковката, уредът и прилежащите части са произведени от материали подлежащи на рециклиране.

RO Înlăturare

Aparatele scoase din uz, bateriile sau acumulatorii nu vor fi aruncate în gunoii menajer!

Ambalajul, aparatul și accesoriile sunt din material reciclabil și trebuie înlăturate în mod corespunzător.

MK Отстранување

Не отстранувајте ги истрошени теуреди, батерии или акумулатори со домашниот смет!

Амбалажата, апаратот и приборот се произведени од материјали што се рециклираат и треба да се отстрануваат во согласност со тоа.

TR Atıkların yok edilmesi

Kullanılmaz hale gelen cihazları, pilleri veya aküleri evdeki çöpe atmayın!

Paket malzemesi, cihaz ve aksesuarlar tekrar değerlendirilebilir malzemelerden üretilmiştir ve uygun bir şekilde tasfiye edilmelidir.

Garantie

DE

Etwaige Material- oder Herstellungsfehler am Gerät beseitigen wir während der gesetzlichen Verjährungsfrist für Mängelansprüche entsprechend unserer Wahl durch Reparatur oder Ersatzlieferung. Die Verjährungsfrist bestimmt sich jeweils nach dem Recht des Landes, in dem das Gerät gekauft wurde.

Unsere Garantiezusage gilt nur bei:

- Sachgemäßer Behandlung des Gerätes
- Beachtung der Bedienungsanleitung
- Verwendung von Original-Ersatzteilen

Die Garantie erlischt bei:

- Reparaturversuchen am Gerät
- Technischen Veränderungen am Gerät
- nicht bestimmungsgemäßer Verwendung (z. B. gewerblicher oder kommunaler Nutzung)

Von der Garantie ausgeschlossen sind:

- Lackschäden, die auf normale Abnutzung zurückzuführen sind
- Verschleißteile, die auf der Ersatzteilkarte mit Rahmen **xxx xxx (x)** gekennzeichnet sind
- Verbrennungsmotoren – Für diese gelten die separaten Garantiebestimmungen der jeweiligen Motorenhersteller

Im Garantiefall wenden Sie sich bitte mit dieser Garantieerklärung und dem Kaufbeleg an Ihren Händler oder die nächste autorisierte Kundendienststelle. Durch diese Garantiezusage bleiben die gesetzlichen Mängelansprüche des Käufers gegenüber dem Verkäufer unberührt.

Warranty

EN

If any material or manufacturing defects are found during the statutory customer protection period, we will either repair or replace the equipment, whichever we consider the more appropriate. This statutory period may vary according to the legislation in force in the country where the equipment was purchased.

Our warranty is valid only if:

- The equipment has been used properly
- The operating instructions have been followed
- Genuine replacement parts have been used

The warranty is no longer valid if:

- The equipment has been tampered with
- Technical modifications have been made
- The trimmer was not used for its intended purpose (for example, used for commercial or communal applications)

The following are not covered by warranty:

- Paint damage due to normal wear
- Wear parts identified by a border **xxx xxx (x)** on the spare parts list
- Combustion motors – these are covered by a separate warranty from the manufacturer concerned

To make a claim under warranty, please take this statement of warranty and proof of purchase to the nearest authorised customer service centre. This warranty does not affect the usual statutory rights of the customer relative to the seller.

Garantie**NL**

Eventuele materiaal- of fabricagefouten aan het apparaat verhelpen we gedurende de wettelijke termijn voor garantie-aanspraken naar onze keuze door reparatie of een vervangende levering. Deze garantietermijn wordt bepaald door de wetgeving in het land, waar het apparaat is gekocht.

Onze garantietoezegging geldt enkel bij:

- correcte behandeling van het apparaat
- inachtneming van de bedieningshandleiding
- gebruik van originele reserveonderdelen

De garantie vervalt bij:

- pogingen tot reparatie van het apparaat
- technische wijzigingen aan het apparaat
- gebruik dat niet in overeenstemming is met de bestemming (bijvoorbeeld bedrijfsmatig of gemeentelijk gebruik)

Uitgesloten van de garantie zijn:

- lakschade die is veroorzaakt door normale slijtage
- slijtageonderdelen, die op de kaart met reserveonderdelen zijn gekenmerkt met de omkadering **xxx xxx (x)**
- verbrandingsmotoren – hiervoor gelden de aparte garantiebepalingen van de betreffende motorfabrikant

Bij garantieaanspraken kunt u zich met deze garantieverklaring en het aankoopbewijs wenden tot de distributeur of de bevoegde klantenservice bij u in de buurt. Met deze garantietoezegging blijven de wettelijke aanspraken bij gebreken van de koper tegenover de verkoper onverkort van kracht.

Garantie**FR**

Les défauts matériels ou de fabrication éventuels sur l'appareil sont couverts par notre garantie pendant la période de garantie légale pour les réclamations et nous les corrigeons à notre gré par une réparation ou une livraison de remplacement. La période de garantie est déterminée selon la loi du pays où l'appareil a été acheté.

Notre confirmation de garantie ne s'applique qu'en cas de:

- Traitement correct de l'appareil
- Respect du mode d'emploi
- Utilisation de pièces de rechange d'origine

La garantie s'éteint en cas de:

- Tentatives de réparation sur l'appareil
- Modifications techniques de l'appareil
- D'utilisation non conforme à l'usage prévu (p. ex utilisation commerciale ou municipale)

Ne sont pas couverts par la garantie:

- Les détériorations de la peinture dues à une usure normale
- Les pièces d'usure qui figurent en encadré sur la carte des pièces de rechange **xxx xxx (x)**
- Les moteurs à combustion – ces derniers sont couverts par les prestations de garantie des fabricants de moteur correspondants

Dans un cas impliquant la garantie, veuillez-vous adresser avec cette carte de garantie et votre bon d'achat à votre revendeur ou au centre de service-après vente agréé le plus proche. De par cet accord de garantie, les prestations en garantie légales de l'acheteur vis à vis du vendeur ne sont pas affectées.

Garantía

ES

Nosotros solucionamos los posibles fallos del material o de fabricación durante el plazo legal de prescripción de derechos por deficiencias según nuestro criterio mediante reparación o entrega supletoria. El plazo de prescripción se determinará con arreglo a la legislación del país en el que se haya adquirido el aparato.

Nuestra declaración de garantía es válida únicamente en caso de:

- uso correcto del aparato
- observancia de las instrucciones de uso
- utilización de piezas de repuesto originales

La garantía se extingue cuando:

- se realizan intentos de reparación en el aparato
- se realizan modificaciones técnicas en el aparato
- en caso de utilización no conforme a la finalidad prevista (por ejemplo, utilización industrial o comunal)

Quedan excluidos de la garantía:

- los daños de lacado derivados del desgaste normal
- las piezas de desgaste que en la ficha de piezas de repuesto están identificadas con el marco
- motores de combustión: para éstos serán de aplicación las regulaciones de garantía propias del fabricante de motor en cuestión

En caso de proceder la garantía, rogamos se dirija con la presente declaración de garantía y el comprobante de compra a su vendedor o al servicio autorizado de postventa más cercano. Los derechos legales por deficiencias del comprador frente al vendedor no se ven afectados por esta declaración de garantía.

Garantia

PL

Garantimos a reparação ou substituição do produto em caso de eventuais falhas de material ou erros de fabrico durante o prazo de validade legal aplicável a prestação de garantia. O prazo da garantia varia em função da legislação do país de compra do aparelho.

Aceitamos a garantia apenas se:

- Se o aparelho for usado correctamente
- Se o manual de instruções for respeitado
- Se forem usadas peças sobressalentes originais

Não podemos aceitar a garantia:

- Se se tentar reparar o aparelho
- Se forem feitas alterações técnicas no aparelho
- Se o aparelho não for usado correctamente (por exemplo, utilização industrial ou comunitária)

Situações não abrangidas pela garantia:

- Danos na pintura, provocados pelo desgaste normal
- Peças de desgaste que estejam identificadas com no cartão de peças sobressalentes
- Motores de combustão - neste caso aplica-se a garantia separada do fabricante do motor em questão

Para fazer uso da garantia, dirija-se ao seu vendedor ou ao serviço de apoio a clientes autorizado mais próximo e apresente esta declaração de garantia e o recibo de compra. Esta aceitação da garantia não afecta o direito a reivindicações de garantia legais do comprador em relação ao vendedor.

Garanzia**IT**

Qualsiasi difetto del materiale o di fabbricazione sarà eliminato durante il periodo di garanzia previsto dalla legge, a nostra scelta, tramite riparazione o sostituzione. Il periodo di garanzia dipende dalle leggi del paese, in cui viene acquistata la macchina.

La nostra garanzia è valida solo nei seguenti casi:

- utilizzo corretto della macchina
- rispetto delle istruzioni per l'uso
- impiego di ricambi originali

La garanzia decade nei seguenti casi:

- tentativi di riparazione sulla macchina
- modifiche tecniche alla macchina
- impiego non conforme alle prescrizioni (per es. impiego professionale o in ambito pubblico)

Sono esclusi dalla garanzia:

- danni alla vernice riconducibili alla normale usura
- particolari soggetti a usura, che sulla scheda ricambi siano contrassegnati da **xxx xxx (x)**
- motori a combustione – Per questi valgono le norme di garanzia del produttore del motore

Per richiedere una prestazione in garanzia rivolgersi - con questa dichiarazione e lo scontrino dell'acquisto - al rivenditore o al Centro assistenza autorizzato più vicino. La presente garanzia lascia invariate le rivendicazioni di garanzia legali dell'acquirente nei riguardi del venditore.

Garancija**SL**

V zakonitem garancijskem roku morebitne napake v materialu ali izdelavi v skladu z našo presojo brezplačno odpravimo bodisi s popravilom ali zamenjavo delov. Obseg garancijskih pravic je odvisen tudi od zakonodaje države, v kateri ste napravo kupili.

Naša garancija velja samo:

- če napravo uporabljate v skladu z navodili in namenom
- če upoštevate navodila za uporabo
- če uporabljate le originalne nadomestne dele

Garancijske pravice prenehajo veljati:

- če skuša napravo popraviti nepooblaščen oseba
- če opravite tehnične spremembe na napravi
- v primeru nenamenske uporabe (npr. v pridobitvene ali komunalne namene)

Garancija ne krije:

- poškodb laka, ki so posledica običajne obrabe
- obrabnih delov, ki so na seznamu nadomestnih delov označeni z okvirčkom **xxx xxx (x)**
- za motorje z notranjim izgorevanjem veljajo določila v garancijskem listu, ki ga prilaga proizvajalec

V primeru uveljavljanja garancije se z garancijskim listom in računom obrnite na svojega prodajalca ali najbližji pooblaščen servis. Navedbe v priloženi garancijski izjavi ne omejujejo zakonsko določenih pravic, ki jih ima kupec do prodajalca.

Jamstvo

HR

Eventualne greške na materijalu ili greške pri proizvodnji koje se pojave na uređaju otklanjamo za vrijeme zakonskog jamstvenog roka za zahtjeve u slučaju nedostatak po našem izboru u vidu popravke ili zamjenske isporuke. Jamstveni rok određuje se prema zakonu zemlje u kojoj je uređaj kupljen.

Naše jamstvo vrijedi samo u slučaju:

- propisnog rukovanja uređajem
- poštivanja uputa za rukovanje
- uporabe originalnih zamjenskih dijelova

Pravo na jamstvo gubi se u slučaju:

- pokušaja popravaka na uređaju
- tehničkih izmjena na uređaju
- nenamjenske uporabe (npr. profesionalna ili komunalna uporaba)

Iz jamstva su isključeni:

- oštećenja na laku koja nastaju uslijed normalnog habanja
- potrošni dijelovi koji su označeni na kartici s rezervnim dijelovima s okvirom **xxx xxx (x)**
- motori s unutarnjim izgaranjem – za njih vrijede odvojene jamstvene odredbe odgovarajućeg proizvođača motora

U slučaju jamstvenog zahtjeva molimo obratite se s ovom izjavom o jamstvu i dokazom o kupnji Vašem prodavaču ili najbližjoj ovlaštenoj servisnoj službi za kupce. Ovom izjavom o jamstvu nisu obuhvaćeni zahtjevi u slučaju nedostataka koje kupac može imati prema prodavaču.

Гаранција

SR

Евентуалне грешке на уређају код материјала или производње уклањамо у законски прописаном року за потраживања због недостатака, и то поправком или заменом према нашем избору. Законски рок се утврђује према закону дотичне земље, у којој је уређај купљен.

Наша гаранција важи само код:

- стручног руковања уређајем
- поштивања упутстава за употребу
- употребе оригиналних резервних делова

Гаранција е поништава код:

- покушаја поправљања на уређају
- техничких измена на уређају
- ненамеске употребе (на пр. професионалног или комуналног коришћења)

Гаранција не обухвата:

- оштећења лака које произлазе из нормалне истрошености
- потрошне делове који су на картици резервних делова означени оквиром **xxx xxx (x)**
- потрошне делове који су на картици резервних делова означени оквиром

У случају из гаранције обратите се са овом гаранцијском изјавом и потврдом о купњи своје продавачу или најближој овлашћеној сервисној служби. Овом гаранцијском изјавом не мењају се законска права на гаранцију за недостатке купца према продавачу.

Gwarancja**PL**

Ewentualne wady materiałowe lub produkcji urządzenia usuwamy w przepisowym okresie gwarancji braku wad, poprzez naprawę lub wymianę według naszego wyboru. Okres gwarancji określany jest według przepisów kraju zakupu.

Gwarancja przysługuje tylko wtedy gdy:

- Obchodzone się odpowiednio z urządzeniem
- Przestrzegano instrukcji obsługi
- Stosowano oryginalne części zamienne

Gwarancja wygasa gdy:

- Próbowano urządzenie naprawiać
- Dokonywano zmian technicznych w urządzeniu
- Stosowano urządzenie niezgodnie z przeznaczeniem (np. zawodowe lub komunalne zastosowanie)

Gwarancja nie obejmuje:

- Uszkodzeń lakieru wynikłych z normalnego zużycia
- Części podlegających zużyciu oznaczonych w wykazie **xxx xxx (x)** w ramach
- Spalonych silników – Dla nich obowiązują odrębne postanowienia gwarancyjne producenta silnika

W przypadku konieczności korzystania z gwarancji proszę się zwrócić do Waszego sprzedawcy lub autoryzowanej placówki serwisowej z niniejszą deklaracją gwarancji i dowodem zakupu. Udzielenie gwarancji nie ma wpływu na prawne możliwości roszczeń nabywcy względem sprzedawcy.

Záruka**CZ**

Případné materiálové nebo výrobní vady na přístroji odstraníme během zákonné lhůty na odstranění nedostatků podle našeho uvážení buď opravou nebo náhradou. Lhůta na odstranění nedostatků se řídí právem země, kde byl přístroj zakoupen.

Naše záruka platí jen v případě:

- Řádné manipulace s přístrojem
- Dodržení návodu k obsluze
- Používání originálních náhradních dílů

Záruka zaniká v případě:

- Pokusu o opravu přístroje
- Technických změn na přístroji
- Nevhodném používání (např. komerční nebo komunální využití)

Ze záruky je vyňato:

- Poškození laku, které se týká normálního opotřebení
- Rychle se opotřebovující součásti, které jsou na kartě náhradních dílů označeny rámečkem **xxx xxx (x)**
- Spalovací motory – na ně se vztahuje zvláštní záruka daného výrobce motoru

V záručním případě se obraťte s tímto prohlášením o záruce a dokladem o nákupu na Vašeho prodejce nebo na nejbližší autorizovaný zákaznický servis. Přislíbená záruka zůstávají zákonné nároky kupujícího vůči prodejci nedotčeny.

Záruka

SK

Prípadnú materiálovú alebo výrobnú chybu počas zákonnej záručnej lehoty odstránime podľa nášho rozhodnutia pomocou opravy alebo náhradnej dodávky. Premlčacia doba je určená podľa práva krajiny, kde bolo zariadenie nakúpené.

Náš prísľub záruky platí len v prípade, že:

- Zariadenie bolo správne obsluhované
- Dodržiaval sa návod na obsluhu
- Používali sa len originálne náhradné diely

Záruka stráca platnosť v prípade, že:

- Na zariadení boli vykonané pokusy o opravu
- Na zariadení boli vykonané technické zmeny
- Zariadenie sa nepoužívalo podľa účelu, na ktorý bolourčené (napr. priemyselné alebo komunálne použitie)

Zo záruky sú vylúčené:

- Poškodenia laku, ku ktorým došlo normálnym opotrebovaním
- Opotrebované diely, ktoré sú na karte náhradných dielov označené rámečkom **xxx xxx (x)**
- Spalovacie motory – Pre tieto platia samostatné záručné podmienky príslušného výrobcu motora

V prípade záruky sa obráťte, prosím, s týmto vyhlásením o záruke a dokladom o nákupe na vášho predajcu alebo na najbližší autorizovaný zákaznícky servis. Týmto prísľubom záruky zostávajú zákonné nároky kupujúceho voči predávajúcemu na odstránenie nedostatkov nedotknuté.

Garancia

HU

A készülék esetleges anyag-, illetve gyártási hibáit a szavatosság törvényes elévülési idején belül, saját választásunknak megfelelően javítással vagy pótkatrész biztosításával hárítjuk el. Az elévülési idő vonatkozásában annak az országnak a törvényei az irányadók, amelyben a készüléket megvásárolták.

A garancia érvényes, ha:

- A készüléket szakszerűen használták
- Betartották a használati utasítást
- Eredeti pótkatrészeket használtak

A garancia nem érvényes, ha:

- A készüléket sajátkezűleg javították
- A készülék műszaki jellemzői megváltoztak
- A készüléket nem rendeltetésszerűen használták (pl. ipari vagy kommunális célú hasznosítás esetén)

A garancia nem vonatkozik a következőkre:

- A lakkozás normál használatból eredő sérülései
- Kopásnak kitett alkatrészek, amelyek a pótkatrész-kártyán bekeretezett számmal vannak jelölve **xxx xxx (x)**
- Belsőégésű motorok – Ezekre az adott motor gyártója által kiadott külön garanciavállalás érvényes

Garanciális esetben kérjük, hogy ezzel a garanciavállalási nyilatkozattal és a vásárláskor kapott számlával forduljon az üzlethez, ahol a vásárlás történt, vagy a legközelebbi ügyfélszolgálatához. Ez a garanciavállalás a vásárlónak az eladóval szemben támasztott törvényes szavatossági igényét nem érinti.

Garantie**DA**

Eventuelle materiale- eller produktionsfejl ved maskinen afhjælpes inden for den lovbestemte forældelsesfrist for garantikrav ved reparation eller erstatningslevering efter vores valg. Forældelsesfristen retter sig efter lovgivningen i det land, hvor maskinen er købt.

Vores garantitilsagn gælder kun ved:

- Korrekt behandling af maskinen
- Iagttagelse af betjeningsvejledningen
- Anvendelse af originale reservedele

Garantien bortfalder ved:

- Reparationsforsøg på maskinen
- Tekniske ændringer på maskinen
- Ikke-bestemmelsesmæssig anvendelse (f.eks. erhvervsmæssig eller kommunal anvendelse)

Garantien omfatter ikke:

- Lakskader, der skyldes normal slitage
- Sliddele, der på reservedelskortet er mærket med ramme xxx xxx (x)
- Forbrændingsmotorer – disse er omfattet af særlige garantibestemmelser fastsat af den pågældende motorproducent

I garantitilfælde bedes du kontakte din forhandler eller den nærmeste autoriserede kundeserviceafdeling og medbringe denne garantierklæring og købskvitteringen. Dette garantitilsagn har ingen indflydelse på købers ved lov fastsatte garantikrav over for sælger.

Garantie**SV**

Eventuella material- eller tillverkarfel på maskinen ansvarar vi för under garantin inom den lagstadgade preskriptionstiden antingen genom reparation eller utbyte av del/delar. Preskriptionstiden gäller efter respektive lands lag, där maskinen införskaffades.

Våra garantiåtaganden gäller endast vid:

- Ett korrekt handhavande av maskin
- Beaktande av bruksanvisning
- Användning av reservdelar i original

Garantin upphör att gälla vid:

- Reparationsförsök av maskin
- Tekniska ändringar på maskinen
- Ej ändamålsenlig användning (t.ex. användning för kommersiellt bruk eller användning inom kommunal verksamhet)

Garantin gäller inte för:

- Lackskador, som beror på normalt slitage
- Förslitningsdelar, som på reservedelskartan är märkta med ramar xxx xxx (x)
- Förbränningsmotorer – För dessa gäller separata garantibestämmelser från respektive motortillverkare

Vid garantifall var god uppsök din handlare med denna garantiförsäkran och kvittot eller närmaste auktoriserade kundtjänstställe. Genom detta garantiåtagande berörs inte köparens lagstadgade garanti gentemot försäljaren.

Garantie

NO

Eventuelle material- eller produksjonsfeil på maskinen utbedrer vi i løpet av den lovpålagte foreldelsesfristen for mangler etter eget valg, enten ved reparasjon eller med et nytt produkt. Foreldelsesfristen fastsettes iht. loven i det landet maskinen ble kjøpt.

Vår garanti gjelder kun ved:

- Korrekt håndtering av maskinen
- Overholdelse av bruksanvisningen
- Bruk av originale reservedeler

Garantien gjelder ikke ved:

- Reparasjonsforsøk på maskinen
- Tekniske endringer på maskinen
- Ikke tiltenkt bruk (f.eks. industriell eller kommunal bruk)

Utelukket fra garantien:

- Lakkskaden som kan føres tilbake til normal bruk
- Slitedeler som i reservedelskortet med ramme er merket **xxx xxx (x)**
- Forbrenningsmotorer – for disse gjelder separate garantibestemmelser fra den respektive motorprodusenten

Ved garantiutførelse kontakter du forhandleren eller nærmeste autoriserte kundeservice. Ta med dette garantikortet og kvitteringen. Med denne garantien forblir kjøperens juridiske mangelfordringer overfor selger uberørt.

Takuu

FI

Laitteessa mahdollisesti esiintyvät materiaali- tai valmistusvirheet korjataan lakisääteisen takuun voimassaoloaikana valmistajan parhaaksi katsomalla tavalla joko korjaamalla tai toimittamalla asiakkaalle varaosa. Takuun voimassaoloaika määräytyy laitteen ostomaan lakien mukaisesti.

Valmistajan myöntämä takuu pätee vain seuraavien edellytysten täytyessä:

- Laitetta käytetään asianmukaisesti
- Käyttöohjetta noudatetaan
- Laitteessa käytetään alkuperäisiä varaosia

Takuu raukeaa seuraavissa tapauksissa:

- Laitetta on yritetty korjata
- Laitteeseen on tehty teknisiä muutoksia
- Laitetta on käytetty määräysten tai ohjeiden vastaisella tavalla (esim. kaupalliseen tai kunnallistekniseen tarkoitukseen)

Takuu ei koske:

- Maalivaurioita, jotka johtuvat normaalista kulumisesta
- Kuluvia osia, jotka on merkitty varaosakaavioon kehyksellä **xxx xxx (x)**
- Polttomootoreita – Niitä koskevat kulloinkin kyseessä olevan moottorinvalmistajan erilliset takuumääräykset

Ota takuutapauksessa yhteyttä jälleenmyyjään tai lähimpään valtuutettuun huoltoliikkeeseen ja esitä tämä takuutodistus ja myyntikuitti. Valmistajan myöntämä takuu ei rajoita ostajan lakisääteisiä takuuvaatimuksia.

Garantii

ET

Mis tahes materjali- või tootmisvead seadmel kõrvaldame enne seadusega paika pandud garantii aegumistähtaega, kas parandades või asendades lisatarvikud. Aegumistähtaeg sõltub selle riigi seadustest, kust on seade ostetud.

Garantii kehtib vaid järgnevatel juhtudel:

- Asjakohane seadme käsitsemine
- Kasutusjuhendi järgimine
- Originaalvaruosade kasutamine

Garantii kaotab kehtivuse järgnevatel juhtudel:

- Seadme paranduskatsed
- Seadme tehniline muutmine
- Mittesihotstarbeline kasutamine (nt tööstuslik või kommunaalne kasutus)

Garantii ei kehti järgnevatel juhtudel:

- Laki kahjustus, mis tekib seadme tavapärasel kasutamisel
- Kulunud osad, mis on varuosade kaardil märgitud raamiga xxx xxx (x)
- Põlemismootor – selle jaoks kehtivad eraldi garantiitingimused vastava mootori tootja poolt

Kui probleem vastab garantiitingimustele, pöörduge garantiilehe ja ostutšekiga vahendaja või lähima volitatud kliendi-teeninduse poole. Selle garantii alusel ei saa müüja muuta õiguslikke nõudeid rikete kohta, mis on ostja esitanud.

Garantija

LV

Iespējamos materiāla vai ražošanas brāķus ierīcē mēs novērsīsim atbilstoši likumā noteiktajam noilguma termiņam attiecībā uz garantijas prasībām, paturot tiesības izvēlēties starp labošanu vai jaunas preces piegādi. Noilguma termiņš tiek noteikts, vadoties pēc tās valsts spēkā esošās likumdošanas, kurā ierīce tika nopirkta.

Mūsu garantijas pakalpojumi ir spēkā tikai tad, ja:

- ierīce tiek lietota pareizā veidā
- tiek ievēroti lietošanas instrukcijas norādījumi
- tiek izmantotas oriģinālās rezerves daļas

Garantija zaudē savu spēku, ja:

- ierīcē ir veikti labošanas mēģinājumi
- ierīcē ir veiktas tehniska rakstura izmaiņas
- ierīce netiek izmantota atbilstoši paredzētajam mērķim (piem., ierīce tiek izmantota komerciāliem vai sabiedriskā labuma mērķiem)

Garantija neattiecas uz:

- krāsas bojājumiem, kas radušies normāla nolietojuma rezultātā
- dilstošajām detaļām, kas rezerves daļu kartē ir atzīmēti ar rāmīti xxx xxx (x)
- iekšdedzes motoriem – uz tiem attiecas atsevišķi attiecīgo motoru ražotāju garantijas sniegšanas noteikumi

Garantijas prasību gadījumā lūdzam jūs ar šo garantijas deklarāciju un pirkuma čekū doties pie jūsu tirdzniecības pārstāvja vai uz tuvāko oficiālo klientu apkalpošanas centru. Šī apņemšanās sniegt garantijas pakalpojumus neietekmē tiesības uz likumā noteikto pirceņa garantijas prasību iesniegšanu iepretim pārdevējam.

Garantija

LT

Mes pašalinsime gamintojo klaidas arba medžiagų trūkumus garantiniu dvių metų laikotarpiu, savo nuožiūra, arba pataisydami, arba pakeisdami prietaisą. Garantinis laikotarpis pradedamas skaičiuoti nuo pirkimo datos, garantija galioja toje šalyje, kurioje prietaisas buvo nupirktas.

Mūsų garantija galioja tokiais atvejais:

- Kai prietaisas naudojamas pagal instrukciją
- Laikomasi naudojimo vadovo instrukcijų
- Naudojamos originalios atsarginės dalys

Garantija nebegalioja tokiais atvejais:

- Klientas bando pats remontuoti prietaisą
- Prietaisas yra techniškai modifikuotas
- Prietaisas naudojamas ne pagal paskirtį

Garantija neapima:

- Gedimų dėl įprasto nusidėvėjimo
- Keičiamų detalių, kurios yra pažymėtos ženklais xxx xxx (x)
- Keičiamų detalių, kurios yra pažymėtos ženklais

Garantiniu atveju su šia garantijos kortele ir pirkimo įrodymu prašome kreiptis į pardavėją arba artimiausią mūsų įgaliotą remonto dirbtuvę. Ši garantija neapriboja pardavėjo atsakomybės pirkėjo prietaiso atžvilgiu.

Гарантия

RU

Мы готовы устранить некоторые погрешности материала или изготовления в течение установленного законом срока давности предъявления претензии по качеству (путем ремонта или замены - по нашему усмотрению). Срок давности определяется законодательством страны, где был куплен инструмент.

Наши гарантийные обязательства действительны только в следующих случаях:

- При надлежащем обращении с инструментом
- При соблюдении руководства по эксплуатации
- При использовании оригинальных запасных частей

Гарантия теряет силу в следующих случаях:

- При попытке починить инструмент
- При внесении изменений в конструкцию инструмента
- При ненадлежащем использовании инструмента (например, в промышленных или коммунальных целях)

Гарантия не распространяется на:

- Повреждения лакового покрытия, возникшие по причине нормального износа
- Изнашиваемые детали, отмеченные рамкой xxx xxx (x) на карте запасных частей
- Двигатели внутреннего сгорания – На них распространяются отдельные гарантийные обязательства соответствующего производителя двигателей

В случае, требующем предоставления гарантии, пожалуйста, обратитесь с данным гарантийным письмом и чеком, подтверждающим покупку, к Вашему дилеру или в ближайший авторизованный сервисный центр. Данные гарантийные обязательства не распространяются на определенный законом порядок предъявления покупателем претензий по качеству к продавцу.

Гарантія

UK

Протягом встановленого законодавством строку давності претензій щодо якості пристрою ми усунемо деякі дефекти матеріалу або виробничий брак шляхом ремонту або заміни (за нашим розсудом). Строк давності визначається правовими нормами тієї місцевості, де було куплено пристрій.

Наші гарантійні зобов'язання дійсні лише в таких випадках:

- Належна експлуатація пристрою
- Дотримання інструкції з експлуатації
- Використання оригінальних запасних частин

Гарантія втрачає силу в таких випадках:

- У разі здійснення спроби полагодити інструмент
- технічні зміни пристрою
- У разі неналежного використання інструмента (наприклад, у промислових або комунальних цілях)

Гарантія не розповсюджується на такі випадки:

- На пошкодження лакованої поверхні, які утворились унаслідок звичайного зношування
- Деталі, що зношуються (позначені рамкою **xxx xxx (X)** на карті запасних частин)
- На двигуни внутрішнього згоряння – На них розповсюджуються окремі гарантійні норми відповідного виробника двигунів

У випадку, що потребує надання гарантії, звертайтеся з цим гарантійним листом та документом, який підтверджує акт купівлі, до Вашого дилера або до найближчого авторизованого сервісного центру. Ці гарантійні зобов'язання не розповсюджуються на правові претензії клієнта до продавця стосовно якості проданого пристрою.

Гаранция

BG

Евентуалните материални или производствени дефекти на уреда се отстраняват от нас по наш избор чрез ремонт или подмяна с нов, в рамките на установеният давностен срок за предявяване на претенции към качеството. Давностният срок се определя според законодателството на страната, в която е закупен уредът.

Нашето гаранционно задължение е валидно само при условие че:

- Уредът се употребява надлежно съгласно предназначението
- Инструкциите за употреба са спазени
- Употребяване са оригинални резервни части

Гаранцията е невалидна, в случай че:

- Правени са опити за ремонт на уреда
- Налице са технически изменения в уреда
- Налице е употреба извън предназначението (напр. за промишлени цели или комунални нужди)

Гаранцията не покрива:

- Повреди на боята, които са резултат на нормално износване
- Бързоизносващи се части, обозначени в списъка с резервни части с формат **xxx xxx (X)**
- Двигатели с вътрешно горене – за тях важат отделни гаранционни условия, определени от съответния производител на двигателя

При възникване на гаранционно събитие се обърнете с настоящата гаранция и касова бележка към Вашият доставчик или най-близкия оторизиран сервизен център. Тази гаранция доказва законните претенции към качеството на продукта от страна на купувача към продавача.

Garanție

RO

Remedii eventualele greșeli de material sau producție la aparat în timpul perioadei legale de limitare pentru pretențiile de defecțiuni conform alegerii noastre prin reparare sau livrarea pieselor de schimb. Perioada de limitare se stabilește în funcție de legile statului în care a fost livrat aparatul.

Garanția noastră este valabilă doar pentru:

- Deservire corespunzătoare a aparatului
- Respectarea manualului de utilizare
- Folosirea pieselor originale de schimb

Garanția devine nulă în cazurile:

- Reparații la aparat
- Modificări tehnice la aparat
- Utilizare necorespunzătoare (de ex.: în scopuri comerciale sau comunale)

De la garanție sunt excluse:

- Avarii la stratul de lac, cauzate de uzură naturală
- Componente de uzură, care sunt prevăzute pe lista pieselor de schimb cu cadru xxx xxx (X)
- Motoare cu ardere – pentru acestea sunt valabile prevederile separate de garanție a producătorilor respectivi de motoare

În cazul acordării garanției adresați-vă cu această declarație de acordare a garanției și chitanța de cumpărare dealerului dvs. sau unui service autorizat. Prin această declarație de acordare a garanției pretențiile legale pentru defecțiuni ale cumpărătorului rămân neatînse față de vânzător.

Εγγύηση

EL

Σε περίπτωση που υπάρχουν κατασκευαστικά σφάλματα αναλαμβάνουμε την επισκευή ή την αντικατάσταση της συσκευής, σύμφωνα με την κρίση μας, στο διάστημα εντός της νομικής προθεσμίας κατά το οποίο αναγνωρίζονται αξιόσιμες αποζημιώσεις για ελαττώματα. Το διάστημα αυτό εξαρτάται από τη νομοθεσία της χώρας, στην οποία αποκτήθηκε η συσκευή.

Η υποχρέωση εγγύησης ισχύει μόνο σε περίπτωση:

- προσήκουσας χρήσης της συσκευής
- τήρησης των οδηγιών χρήσης
- χρήσης γνήσιων ανταλλακτικών

Η εγγύηση παύει να ισχύει σε περίπτωση:

- απόπειρες επιδιόρθωσης της συσκευής
- τεχνικών μετατροπών στη συσκευή
- αντικάνονικης χρήσης (π. χ. επαγγελματική χρήση ή χρήση από συνεργεία του δήμου)

Από την εγγύηση εξαιρούνται:

- ζημιές στο χρώμα που οφείλονται σε φυσιολογική φθορά
- αναλώσιμα εξαρτήματα που στην κάρτα ανταλλακτικών έχουν ως διακριτικό σύμβολο το πλαίσιο xxx xxx (X)
- κινητήρες εσωτερικής καύσης – για αυτούς ισχύουν οι ειδικοί όροι εγγύησης του εκάστοτε κατασκευαστή κινήτρων

Σε περίπτωση που επιθυμείτε να κάνετε χρήση των δικαιωμάτων της εγγύησης απευθυνθείτε με την παρούσα βεβαίωση εγγύησης και την απόδειξη της αγοράς στο κατάστημα από το οποίο προμηθευτήκατε τη συσκευή ή στο πλησιέστερο εξουσιοδοτημένο σέρβις. Η παρούσα δήλωση εγγύησης δεν θίγει τις έννομες αξιώσεις του πελάτη για αποζημίωση σε περίπτωση ελαττωμάτων, τις οποίες μπορεί αυτός να προβάλλει κατά του πωλητή.

Гаранција

МК

Евентуалните побарувања поради грешки во материјалот или во производството на апаратот, за по наш избор ги отстрануваме во текот на законскиот гаранциски рок со поправка или испорака на дел. Гаранцискиот рок секогаш се утврдува според законот во земјата во која е купен апаратот.

Нашата гаранција важи само при:

- прописно третирање на апаратот
- придржување кон упатствата за ракување
- употреба на оригинални резервни делови

Гаранцијата се поништува при:

- обиди за поправка на апаратот
- технички промени на апаратот
- непрописно користење (на пр. комерцијално или комунално)

Гаранцијата не опфаќа:

- вања на бојата кои се последица на нормално абеење
- потрошни делови, кои на табелата за резервни делови се означени во рамките на xxx xxx (x)
- мотори со внатрешно согорување - за нив важи посебна гаранција на соодветниот производител на моторот

Во случај на гаранција обратете се со овој гарантен лист и со сметката кај продавачот или во најблиската овластена служба за односи со корисниците. Обврската од гаранција не ги исклучува законските права за побарувања на купувачот во однос на продавачот во случај на штета.

Garantie

TR

Cihazda herhangi bir malzeme veya üretici hatasında veya arıza durumlarında yasal garanti süresi içinde gerekli değişimler tarafımızdan yapılacak seçime bağlı olarak onarım veya yedek parça teslimi olarak gerçekleştirilecektir. Garanti süresi cihazın satın alındığı ilgili ülkenin yasal zorunluluğu ile belirlenmiştir.

Garanti ancak şu durumlarda geçerlidir:

- Cihazın amacına uygun olarak kullanılmasında
- Kullanım kılavuzunun dikkate alınması
- Orijinal yedek parçaların kullanımında

Garanti hangi durumlarda geçersizdir:

- Cihazda onarım denemeleri
- Cihaz üzerinde teknik değişiklikler
- Talimatlara uygun olmayan şekilde kullanım (örn. ticari veya belediye amaçlı kullanım)

Şunlar garanti dışıdır:

- Normal kullanımdan dolayı ortaya çıkmış boya hasarları
- Yedek parça kartında çerçevesi xxx xxx (x) ile işaretlenmiş olan aşınan parçalar
- İçten yanmalı motor – Bunlar için ilgili motor üreticisinin ayrı olarak verilen garanti şartları geçerlidir

Garantinin gerekmesi durumunda lütfen bu garanti belgesi ve cihazın faturası ile satıcınıza veya en yakın yetkili müşteri servisine danışın. Bu garanti onayı ile ürünü satın alanın yasal hasar talepleri saklıdır.

