

***PATRIOT***

---

# ИНСТРУКЦИЯ ПО ЭКСПЛУАТАЦИИ

---

ПОВЕРХНОСТНЫХ ЦЕНТРОБЕЖНЫХ НАСОСОВ

| **QB 60** | **QB 70** | **QB 80** |

---

|  |    |
|--|----|
| ОБЩИЕ СВЕДЕНИЯ                                 | 4  |
| ПРАВИЛА БЕЗОПАСНОСТИ                           | 5  |
| ТЕХНИЧЕСКИЕ ХАРАКТЕРИСТИКИ                     | 6  |
| УСТРОЙСТВО И ВВОД В ЭКСПЛУАТАЦИЮ               | 7  |
| ОБСЛУЖИВАНИЕ                                   | 10 |
| ВОЗМОЖНЫЕ НЕИСПРАВНОСТИ И МЕТОДЫ ИХ УСТРАНЕНИЯ | 10 |
| СРОК СЛУЖБЫ, ХРАНЕНИЕ И УТИЛИЗАЦИЯ             | 11 |
| ГАРАНТИЙНЫЙ ТАЛОН                              | 13 |
| ГАРАНТИЙНЫЕ ОБЯЗАТЕЛЬСТВА                      | 14 |
| АДРЕСА СЕРВИСНЫХ ЦЕНТРОВ                       | 15 |

### УВАЖАЕМЫЕ ПОКУПАТЕЛИ!

Благодарим Вас за приобретение продукции торговой марки «PATRIOT».

Данная Инструкция содержит необходимую информацию, касающуюся работы и технического обслуживания поверхностных насосов. Внимательно ознакомьтесь с Инструкцией перед началом эксплуатации и сохраните её для дальнейшего использования.

Перед покупкой убедитесь, что в гарантийном талоне указана модель изделия, серийный номер, поставлен штамп магазина, дата продажи и подпись продавца.

### ОБЩИЕ СВЕДЕНИЯ

Электрический бытовой поверхностный центробежный вихревой насос (далее по тексту – насос) предназначен для подачи чистой пресной воды из колодцев, открытых водоемов и других источников. Возможно применение для полива садов, огородов, для подачи воды на верхние этажи зданий, а также для увеличения давления в действующей системе водоснабжения или в составе насосной станции.

### ВНИМАНИЕ ТОРГУЮЩИМ ОРГАНИЗАЦИЯМ

Запрещается проверка работоспособности насоса при покупке пробным запуском, так как рабочее колесо (крыльчатка) имеет небольшой зазор с корпусом насоса, что обусловлено его конструкцией, и возможно заклинивание вследствие нагрева рабочей зоны.

Особые условия реализации не предусмотрены.

Насос перед первым запуском должен быть полностью заполнен водой для обеспечения теплоотвода.

Насос предназначен для перекачки только чистой пресной воды. В воде не должны содержаться частицы с линейным размером более 0,1 мм. Общее количество механических примесей не должно быть более 40 г/м<sup>3</sup>. Насос предназначен для эксплуатации в помещениях с естественной вентиляцией или на открытом воздухе.

Время непрерывной работы насоса не должно превышать двух часов с последующим отключением на 15-20 мин.

Насос предназначен для работы от электрической сети с напряжением в 220-230 В и частоте 50 Гц.

Транспортировка насоса производится в закрытых транспортных средствах в соответствии с правилами перевозки грузов, действующих на транспорте данного вида.

### ПРАВИЛА БЕЗОПАСНОСТИ

#### Внимание!

Насосы являются оборудованием повышенной опасности. Пользуясь насосом, не подвергайте себя опасности поражения током, получения травмы или возникновения пожара.

Следует СТРОГО соблюдать основные правила техники безопасности.

Прочитайте Инструкцию до того, как приступите к работе с насосом, и следуйте этим правилам.

Перед включением проверьте, соответствует ли напряжение питания насоса сетевому напряжению, проверьте исправность кабеля, штепсельной вилки и розетки, в случае неисправности этих частей дальнейшая эксплуатация запрещается.

Насос должен быть запитан через автоматическое устройство защитного отключения с током утечки не более 30мА.

Никогда не используйте кабель для переноски или подвеса насоса, а также не тяните за кабель для отключения из розетки.

Держите кабель вдали от источников высокой температуры, масляных жидкостей, острых граней или движущихся частей.

В случае повреждения кабеля необходимо срочно прекратить эксплуатацию насоса. Поврежденный кабель увеличивает риск поражения электрическим током.

При использовании насоса на удаленном расстоянии подключайте электрические удлинители с необходимым для общей потребляемой мощности сечением провода и проверяйте надежность контакта штепсельной вилки с розеткой.

#### ЗАПРЕЩАЕТСЯ:

включать насос в сеть без заземления (зануления);  
обслуживать и ремонтировать насос, включенный в электрическую сеть;

эксплуатировать насос при повышенном напряжении;  
полностью перекрывать подачу воды во время работы насоса;  
оставлять без присмотра работающий насос;

включать насос в сеть при повреждениях его корпуса, кабеля питания или штепсельной вилки;

разбирать насос с целью устранения неисправностей;  
отрезать штепсельную вилку и удлинять питающий кабель наращиванием;

использовать удлинитель, если место соединения штепсельной вилки питающего кабеля и розетки удлинителя находится на земле;

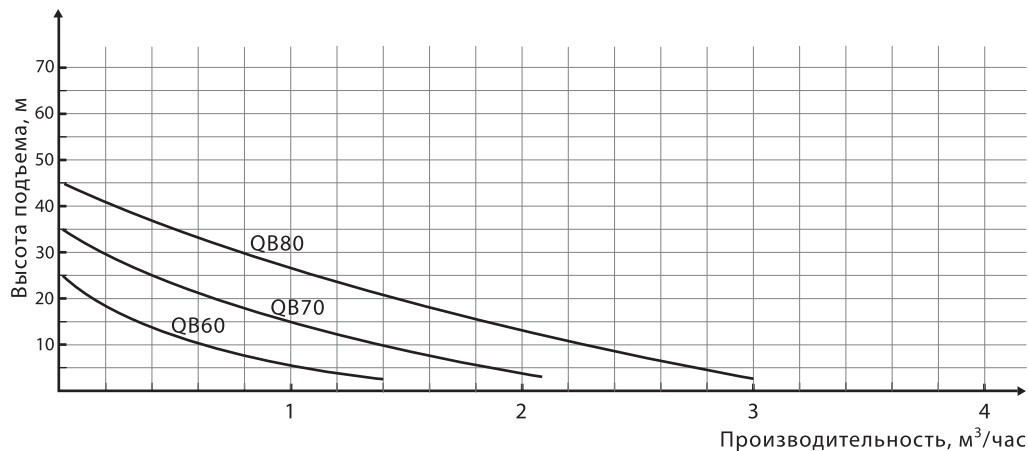
перекачивать насосом воду с грязью, мелкими камнями, мусором или с примесями нефтепродуктов;

перемещать насос во время его работы, обязательно отключайте насос от сети электропитания и только затем перемещайте его.

# PATRIOT

## ТЕХНИЧЕСКИЕ ХАРАКТЕРИСТИКИ

| МОДЕЛЬ                             | QB 60                 | QB 70      | QB 80      |
|------------------------------------|-----------------------|------------|------------|
| Мощность.                          | 370 Вт.               | 550 Вт.    | 750 Вт.    |
| Напряжение сети.                   | ~220-230 Вольт 50 Гц. |            |            |
| Производительность.                | 1500 л/час            | 2100 л/час | 3000 л/час |
| Высота подъема воды.               | 25 м.                 | 35 м.      | 45 м.      |
| Глубина всасывания.                | 7 м.                  |            |            |
| Размер присоединительных патрубков | 1 дюйм.               |            |            |
| Длина кабеля.                      | 1 м                   |            |            |
| Класс защиты.                      | IP X4                 |            |            |
| Макс. допустимая темп. воды.       | +30°C                 |            |            |



при снижении напряжения питания на 10 % высота подъема снижается на 60 %;

с увеличением высоты подъема производительность насоса снижается (при максимальной высоте подъема производительность равна 0 л/час);

### Комплектация:

Насос - 1 шт.  
Инструкция по эксплуатации – 1 шт.  
Упаковка - 1 шт.

### УСТРОЙСТВО И ВВОД В ЭКСПЛУАТАЦИЮ

*Насосная часть*

*Входной патрубок*

*Выходной патрубок*

*Пусковое устройство*

*Кожух вентилятора*

*Электродвигатель*

*Заливное отверстие с пробкой.*

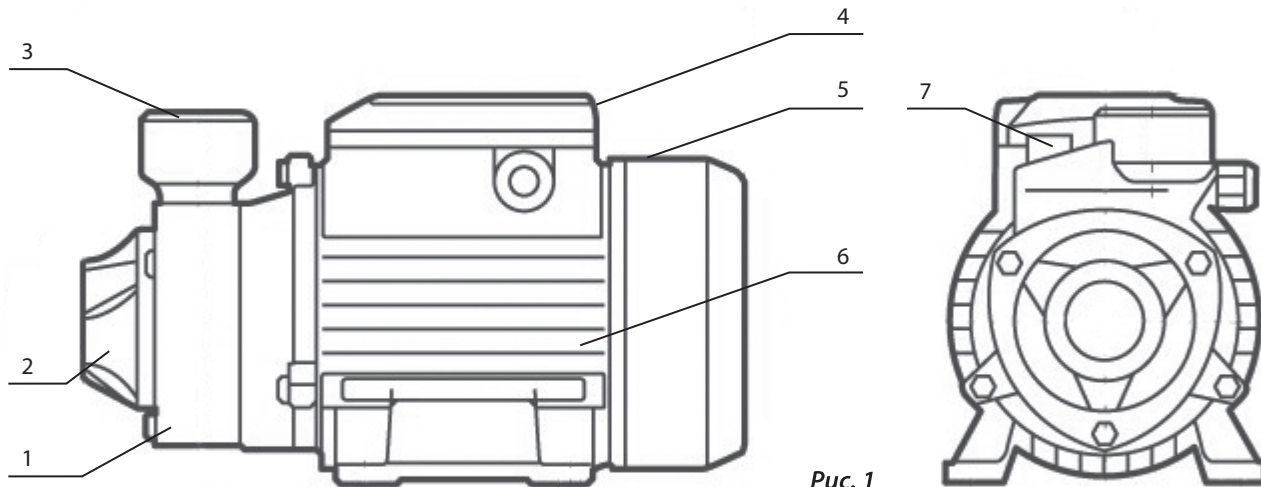


Рис. 1

## УСТРОЙСТВО И ВВОД В ЭКСПЛУАТАЦИЮ

Установите насос на ровную горизонтальную поверхность в защищенном от воздействия брызг воды, атмосферных осадков, затопления и прямых солнечных лучей месте.

Перед подключением обязательно проверьте соответствие электрических и напорных данных изделия параметрам Вашей электрической и водонапорной сети. Насос следует закрепить на жестком основании через резиновые шайбы и прокладки. Всасывающая магистраль выполняется из нежесткого шланга или трубы. Диаметр шланга или трубы должен точно соответствовать диаметру входного отверстия насоса - 1 дюйм. Исключайте соединения, сужающие или расширяющие проходное сечение шланга или трубы.

Категорически запрещается установка фильтрующих элементов на всасывающей магистрали, кроме сетчатого фильтра.

Монтаж всасывающей магистрали длиной более 5 метров по горизонтали нежелателен, так как это приведет к уменьшению высоты всасывания. При монтаже всасывающей магистрали необходимо обеспечить непрерывный угол наклона от насоса к источнику водозабора не менее одного градуса к горизонту, обратные углы на всасывающей магистрали не допускаются. Обязательным условием работы насоса является наличие обратного клапана 1" на входе всасывающей магистрали (в комплект не входит). (Рис.2)

Подключение насоса к электрической сети должно выполняться трехжильным влагостойким кабелем в двойной изоляции сечением 1 мм<sup>2</sup>.

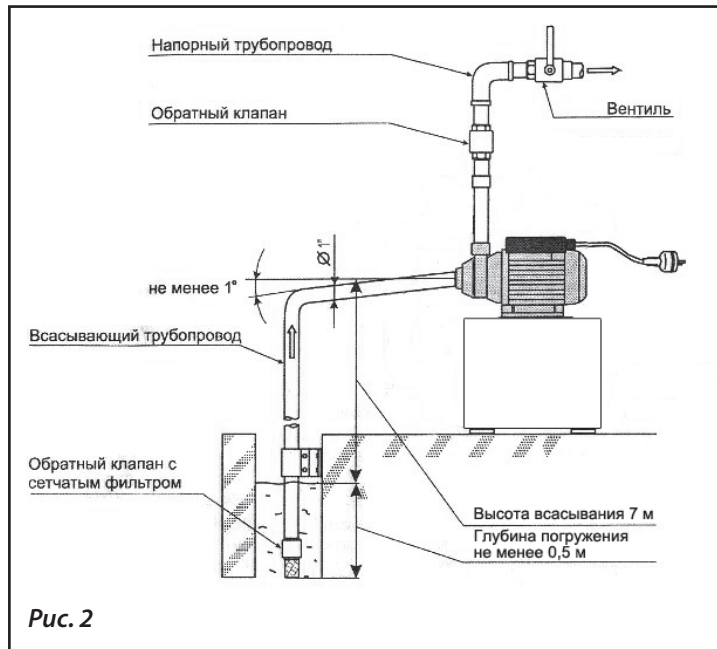


Рис. 2

## УСТРОЙСТВО И ВВОД В ЭКСПЛУАТАЦИЮ

При первоначальном пуске необходимо предварительно залить насос и всасывающую магистраль водой через заливное отверстие (7). Для этого следует вывернуть пробку и заливать воду до тех пор, пока из заливного отверстия не начнет вытекать вода без пузырьков воздуха, после чего плотно завернуть пробку. (Рис.1)

Откройте все краны на напорном трубопроводе для удаления воздуха, включите насос в электросеть. Насос начнет подавать воду.

### **ВНИМАНИЕ!**

**Между корпусом насоса и рабочим колесом очень малые зазоры, что может привести к залипанию рабочего колеса к корпусу из-за наличия в воде солей жесткости и различных примесей. Поэтому при первом пуске или перед пуском насоса после длительного перерыва в работе, необходимо снять крышку вентилятора (5), вентилятор электродвигателя, и при помощи инструмента провернуть вал электродвигателя. Затем установить вентилятор, крышку вентилятора и запустить насос в работу.**

### **Принцип действия:**

Рабочее колесо поверхностного вихревого насоса представляет собой плоский диск с короткими радиальными прямолинейными лопатками, расположенными на его периферии. В корпусе насоса

имеется кольцевая полость. Внутренний уплотняющий выступ, плотно примыкая к наружным торцам и боковым поверхностям лопаток, разделяет всасывающий и напорный патрубки, соединенные с кольцевой полостью.

При вращении колеса жидкость увлекается лопатками и одновременно под воздействием центробежной силы закручивается. Таким образом, в кольцевой полости работающего насоса образуется своеобразное парное кольцевое вихревое движение.

Отличительная особенность вихревого насоса заключается в том, что один и тот же объем жидкости, движущейся по винтовой траектории, на участке от входа в кольцевую полость до выхода из нее многократно попадает в межлопастное пространство колеса, где каждый раз получает дополнительное приращение энергии и напора.

**ЗАПРЕЩАЕТСЯ ПЕРЕКАЧИВАТЬ НАСОСОМ ВОДУ С ГРЯЗЬЮ, МЕЛКИМИ КАМНЯМИ, МУСОРОМ И С ПРИМЕСЯМИ НЕФТЕПРОДУКТОВ.**



## ОБСЛУЖИВАНИЕ

### ОБСЛУЖИВАНИЕ

Техническое обслуживание включает в себя внешний осмотр насоса для выявления возможных причин выхода его из строя.

При соблюдении условий эксплуатации изложенных в данной Инструкции насос не требует никакого технического обслуживания.

Периодически (раз в три месяца) осматривайте насос, электрический кабель и штепсельную вилку на предмет выявления повреждений.

## ВОЗМОЖНЫЕ НЕИСПРАВНОСТИ И МЕТОДЫ ИХ УСТРАНЕНИЯ

| Возможные неисправности             | Вероятная причина неисправности   | Методы устранения  |
|-------------------------------------|---|--|
| Насос не включается.                | <ul style="list-style-type: none"><li>- Отсутствие напряжение в эл. сети или низкое напряжение.</li><li>- Неисправен пусковой конденсатор.</li><li>- Заблокировано рабочее колесо</li></ul> | <ul style="list-style-type: none"><li>- Проверьте напряжение в сети, при необходимости установите стабилизатор напряжения.</li><li>- Замените конденсатор.</li><li>- Разблокируйте рабочее колесо.</li></ul>   |
| Насос работает, но нет подачи воды. | <ul style="list-style-type: none"><li>- Не полностью удален воздух из корпуса насоса.</li><li>- Есть «подсос» воздуха во всасывающем трубопроводе.</li></ul>                                | <ul style="list-style-type: none"><li>- Отключите насос от электросети, выверните пробку из заливного отверстия. Вновь залейте воду, заверните пробку и включите насос.</li><li>- Проверьте герметичность соединений на всасывающей магистрали и обеспечьте отсутствие колен и обратных углов.</li></ul> |
| Насос не создает давление           | <ul style="list-style-type: none"><li>- Низкое напряжение в электросети.</li><li>- Износ рабочего колеса (крыльчатки).</li><li>- Попадание воздуха во всасывающую магистраль.</li></ul>     | <ul style="list-style-type: none"><li>- Установите стабилизатор напряжения.</li><li>- Обратитесь в сервисный центр.</li><li>- Устраните причину попадания воздуха.</li></ul>   |

## ВОЗМОЖНЫЕ НЕИСПРАВНОСТИ И МЕТОДЫ ИХ УСТРАНЕНИЯ

### КРИТЕРИИ ПРЕДЕЛЬНЫХ СОСТОЯНИЙ ЦЕНТРОБЕЖНЫХ ВИХРЕВЫХ НАСОСОВ:

Необходимо следить за состоянием электрического кабеля и штепсельной вилки;

При уменьшении производительности и или давлении ниже номинального на 10% необходимо заменить рабочее колесо (крыльчатку).

## СРОК СЛУЖБЫ ХРАНЕНИЕ И УТИЛИЗАЦИЯ

### СРОК СЛУЖБЫ ХРАНЕНИЕ И УТИЛИЗАЦИЯ

При условии соблюдения правил настоящей Инструкции срок службы насоса составляет 3 года.

По окончании срока службы насос должен быть утилизирован с наименьшим вредом для окружающей среды в соответствии с правилами по утилизации отходов в Вашем регионе.

Насос соответствует нормативным документам и техническим регламентам: ТР ТС 004/2011 "О безопасности низковольтного оборудования"; ТР ТС 020/2011 "Электромагнитная совместимость технических средств".

При демонтаже насоса его следует промыть и просушить. Хранить насос в сухом помещении вдали от отопительных приборов, исключив попадание прямых солнечных лучей.

Перед запуском после длительного хранения обязательно убедитесь в свободном вращении вала электродвигателя.

# ***PATRIOT***

СЕРИЙНЫЙ НОМЕР

P 2015 01 20014469 001

P – код завода

2015 – год производства

01 – месяц производства

20014469 – код модели

001 – порядковый номер изделия