



ВОДОСТОЧНЫЕ СИСТЕМЫ



Proaqua

ПВХ



Flamingo

СТАЛЬ



Budmat.



ВОДОСТОЧНЫЕ СИСТЕМЫ



Безупречная герметичность



Лёгкий и быстрый монтаж



Безопасная транспортировка и хранение



Для домов и промышленных объектов



Спокойствие на долгие годы



Рекомендуются кровельщиками



Системы, достойные медали



Высокая устойчивость к внешним факторам



Только лучшие материалы



Золотая медаль MTP BUDMA 2015
для водосточной системы ПВХ
ProAqua



Золотая медаль MTP BUDMA 2010
для стальной водосточной системы
Flamingo



Рекомендация
Польской Ассоциации Кровельщиков



Запатентованные
решения

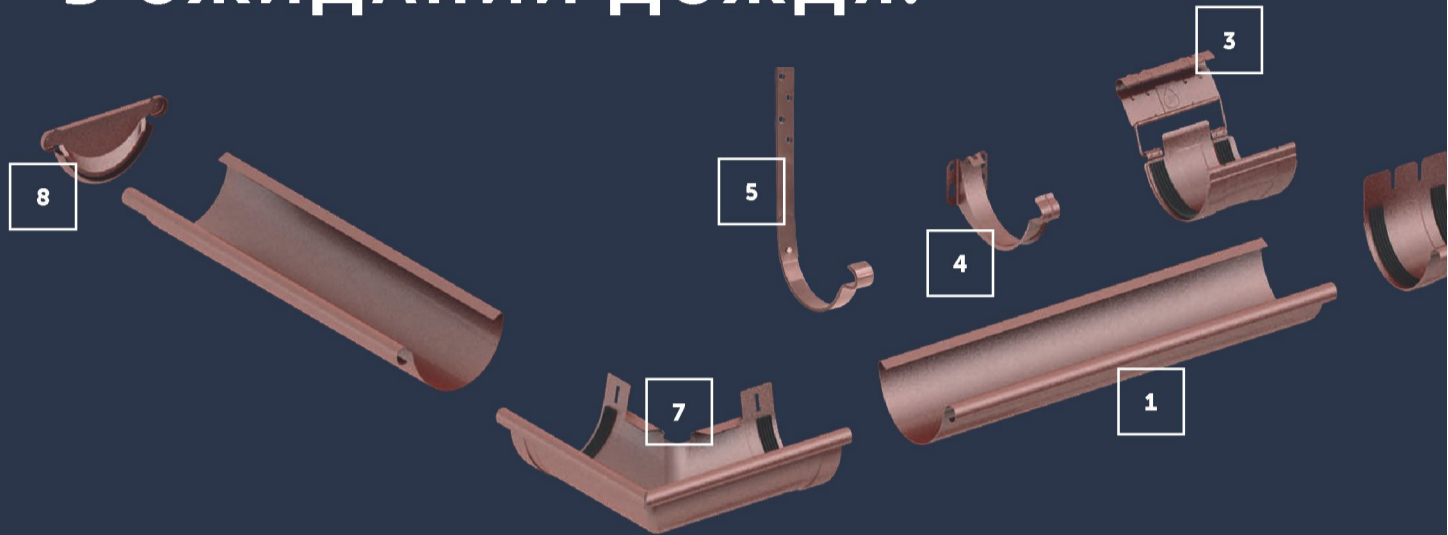


**ДОЖДЬ?
ПУСТЬ ИДЁТ!**

Vudmat не ждёт окончания дождя. Для нас это шанс хорошо провести время – мы одеваем спортивную обувь и смело выбегаем на улицу в поисках приключений.

У нас это хорошо получается, потому что наши дома безопасны. Их защищают водосточные системы Vudmat, которые обеспечивают спокойствие и комфорт в дождливые дни.

В ОЖИДАНИИ ДОЖДЯ.



Сталь

СИСТЕМЫ

125/90
125/100

135/90
135/100

150/90
150/100

30
ЛЕТ
ГАРАНТИИ

ЦВЕТА



Коричневый ~RAL 8028/8017
GreenCoat RWS 434
125 – 135 – 150



Тёмно-коричневый ~RAL 8019
GreenCoat RWS 387
125 – 135 – 150



Графитовый ~RAL 7011
GreenCoat RWS 087
125 – 135 – 150



Антрацит ~RAL 7016
GreenCoat RWS 036
125 – 135 – 150



Чёрный ~RAL 9005
GreenCoat RWS 015
125 – 135 – 150



Кирпичный ~RAL 8004
GreenCoat RWS 742
125 – 150



Вишнёвый ~RAL 3009
GreenCoat RWS 758
125 – 150



Белый ~RAL 9002
GreenCoat RWS 001
125 – 150



Зелёный ~RAL 6020
GreenCoat RWS 830
125 – 150



Медный ~RAL 8003
GreenCoat RWS 778
125 – 150



Серебристый металл ~RAL 9006
GreenCoat RWS 045
125 – 150

Представленные цвета являются примерными и могут отличаться от действительных.

GREENCOAT® RWS
COLORFUL STEEL

SSAB



ЭЛЕМЕНТЫ СТАЛЬНОЙ СИСТЕМЫ

1. Жёлоб
2. Соединитель желоба
3. Соединитель с пряжкой
4. Держатель жёлоба карнизный
5. Держатель жёлоба
6. Внутренний угол 90°
7. Наружный угол 90°
8. Заглушка
9. Воронка
10. Колено 60°
11. Водосточная труба
12. Хомут
13. Соединитель водосточной трубы (муфта)
14. Колено трубы сливное
15. Водосборник
16. Тройник
17. Отстойник дождевой воды



Патент на изобретение
217565

Право на регистрацию промышленного образца
Rp14731, Rp17669, Rp18757

Защитное право на эксплуатационный образец
RWU66816, RWU68626



Безупречная герметичность.

Элементы Flamingo штампуются в особых запроектованных формах, а монтаж заглушки жёлоба так эффективен, что мы его запатентовали. Забудьте о протеканиях.



Только лучшие материалы.

Flamingo мы изготовили из стали GreenCoat RWS (Rain Water System), которую производит SSAB – шведский металлургический концерн, действующий в мировом масштабе. GreenCoat RWS разработана специально для изготовления высококачественных водосточных систем. Оснащён двусторонней плёнкой и гарантирует исключительную прочность. Плёнка, используемая в изделиях GreenCoat RWS, содержит зёрна полимера, повышающие устойчивость поверхности к царапинам.



Спокойствие на долгие годы.

Flamingo – это гарантия на 30 лет – касается классов среды C1-C4 (промышленные и прибрежные зоны со значительной коррозионной агрессивностью внешней среды).



Для домов и промышленных объектов.

Flamingo доступна в трёх размерах: для дома – скандинавская система 125/90 (100) и глубокая система 135/90 (100), а также для промышленных и крупногабаритных объектов – 150/100 (90).



Безопасная транспортировка и хранение.

Элементы Flamingo оснащены заводской защитой плёнкой. Мы перевозим их в специально спроектированных упаковках и заботимся о соблюдении высочайших стандартов хранения и транспортировки.

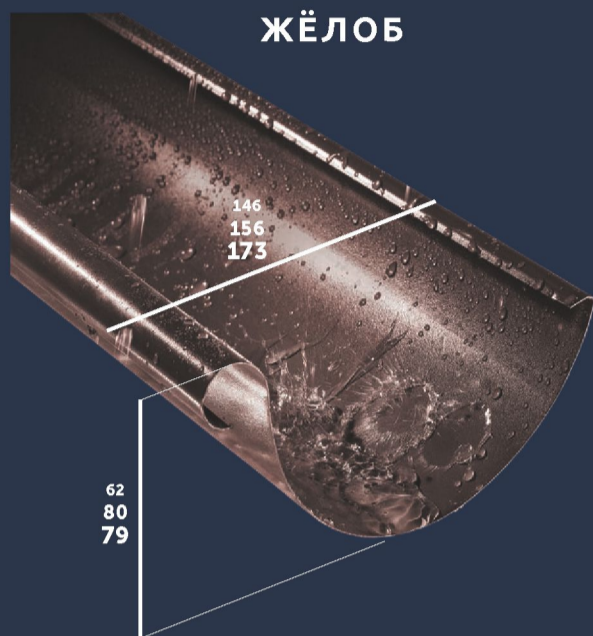


Рекомендуются

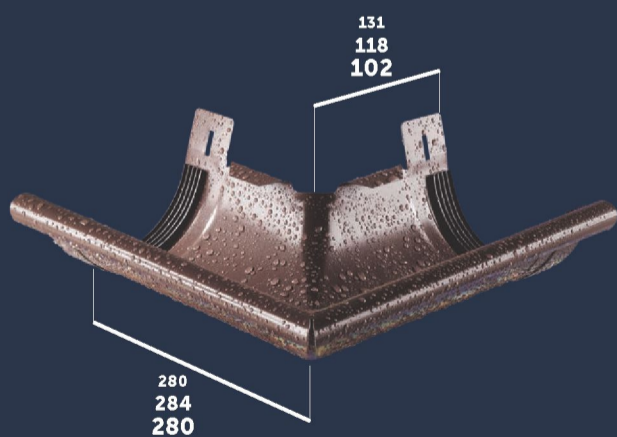
Польской Ассоциацией Кровельщиков.

Flamingo мы создали вместе с кровельщиками и для кровельщиков. Это продукт для каждого профессионала-кровельщика.

РАЗМЕРЫ ЭЛЕМЕНТОВ, СОГЛАСНО РАЗМЕРУ СИСТЕМЫ
125
135
150



НАРУЖНЫЙ УГОЛ 90°



ДЕРЖАТЕЛЬ ЖЁЛОБОВ
ПЕРЕДНИЙ / СТРОПИЛЬНЫЙ

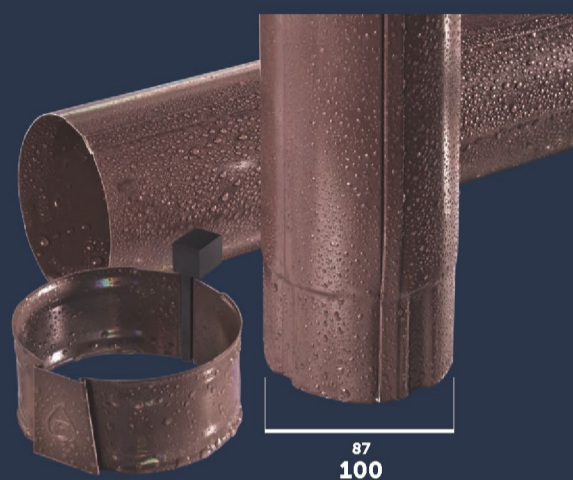


РАЗМЕРЫ ЭЛЕМЕНТОВ, СОГЛАСНО РАЗМЕРУ СИСТЕМЫ
125
135
150

ЗАГЛУШКА ЖЁЛОБА



ВОДОСТОЧНАЯ ТРУБА ХОМУТ ТРУБЫ

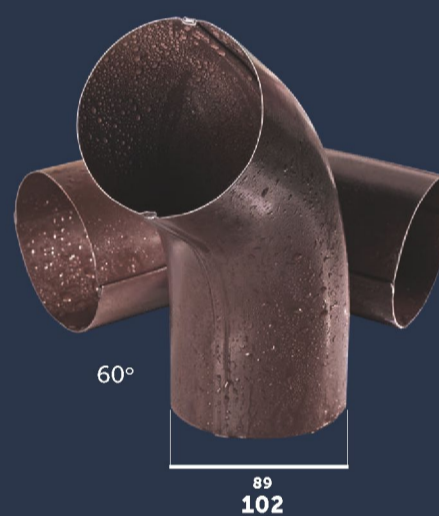


СОЕДИНИТЕЛЬ ТРУБЫ

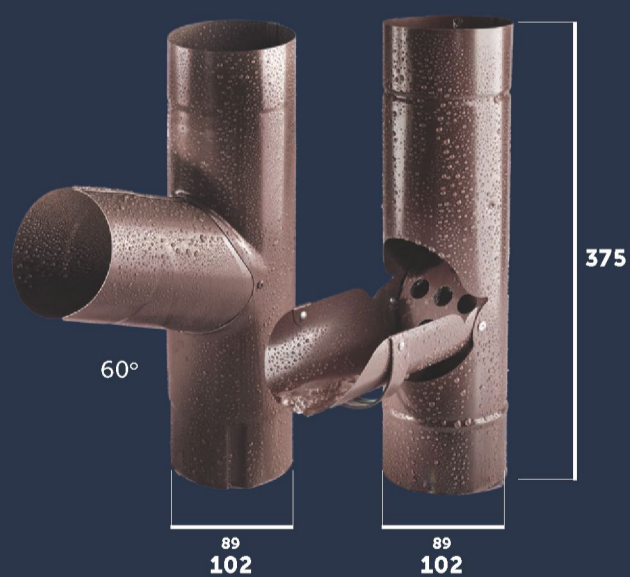
(МУФТА)
89
102



КОЛЕНО



ТРОЙНИК ВОДОСБОРНИК



КОЛЕНО ТРУБЫ СЛИВНОЕ





Высокая устойчивость к внешним факторам.

Изделия GreenCoat RWS – это лёгкий строительный материал, обладающий привлекательным блеском. Они очень устойчивы к коррозии, УФ-излучению и царапинам.



Полный комплект для крыши и 50 лет гарантии.

Flamingo идеально подходит к семейству модульной металлочерепицы Budmat. Приобретая водосточную систему Flamingo вместе с модульной металлочерепицей, вы можете продлить гарантию на модульную крышу до 50 лет.



Лёгкий и быстрый монтаж.

Если бы Ты только увидел наш парк машин, Ты бы убедился, что элементы Flamingo изготавливаются с должной тщательностью, заботой о каждом элементе и безупречно подходят друг к другу. Совсем как детские кубики. Поэтому монтаж так лёгок.



Несущая способность держателей, превышающая все действующие нормы.

Flamingo оснащена различными держателями каждый из них с лёгкостью выдерживает нагрузку 75 кг.



275 г/м² – содержание цинка соответствует строительным нормам.

Система изготовлена из высококачественной стали, покрытой цинковой плёнкой 275 г/м².



Проверенная система.

Flamingo успешно применяется уже долгие годы. В 2010 году она была удостоена золотой медали на Выставке строительства и архитектуры BUDMA. Эту систему любят и рекомендуют кровельщики.



Золотая медаль МТР BUDMA 2010 для стальной водосточной системы Flamingo



ВОДОСТОЧНЫЕ СИСТЕМЫ



Flamingo

budmat.com