

Подвесные потолки Grand Line



Рекомендации по монтажу

Монтаж подвесной системы Grand Line

Предисловие

- Данная инструкция носит рекомендательный характер и не является заменой технических регламентов и законов действующих на территории РФ

Меры предосторожности

- При выполнении работ необходимо соблюдать правила техники безопасности
- Необходимо использовать защитные средства, очки, перчатки, закрытую обувь
- При подрезке металлических изделий отходы необходимо отдельно утилизировать

Требования при производстве работ

- Установку необходимо проводить в помещении с температурой от 15-30 градусов, относительная влажность воздуха не должна превышать 70%
- Установку потолочных панелей производить после окончания всех строительно-монтажных работ

Правила хранения продукции

- Продукцию необходимо хранить в сухих, чистых и безопасных помещениях.
- Не допускается совместное хранение продукции и химически активных веществ.
- Продукция требует бережного отношения. Любое грубое перемещение – скручивание вдоль оси, перегиб, опускание с опорой на углы может привести к деформации

Эксплуатация

- Для защиты от коррозии профилей потолочных систем необходимо учитывать строительные нормы и правила РФ «Тепловая защита зданий» СНИП23-02-2003. В зависимости от степени агрессивного воздействия среды, потребитель должен применять способы защиты от коррозии металлических конструкции в соответствии с СНИП2.03.11-85 «Защита строительных конструкций от коррозии».
- Каркас подвесной потолочной системы с плиткой рассчитан как самостоятельная конструкция, при необходимости расположения в нём дополнительных элементов, требуется предусмотреть их независимое крепление.
- Для очистки декоративных поверхностей профилей не рекомендуется использовать абразивные вещества. При применении моющих или красящих средств, необходимо выполнить пробную операцию.

• Инструменты

Для начала надо подобрать нужные инструменты. Чтобы провести монтажные работы, необходимо подготовить:

- шуруповерт либо перфоратор. Инструмент нужно выбирать, учитывая материал, из которого были сделаны потолки и стены;
- крестовая отвертка;
- стандартный молоток;
- пассатижи;
- пара строительных карандашей;
- уровень.



Материалы

Нужные материалы:

- потолочные панели, со стандартным размером 600 на 600 миллиметров;
- угловой профиль;
- главная несущая рейка;
- специальный двусоставной подвес, имеющий зажимную пружину;
- разные рейки длиной 600 мм и 1200 мм;
- дюбель гвоздь.

Необходимо заранее составить схему, как будет производиться монтаж подвесных систем, привязывая все к какому-нибудь конкретному помещению. Благодаря этому можно рассчитать количество нужного материала, дополнительно нужно выбрать раскладку всех потолочных частей



Монтаж подвесной системы Grand Line

Установка

Сама инструкция по установке подвесной системы Grand Line, изложена ниже и ее предварительно разделили на несколько стадий.

Подготовительные работы

Процесс и технологию монтирования данного потолочного покрытия можно довольно легко освоить, если при этом соблюдать абсолютно все необходимые правила. Только так с ней сможет справиться человек, который ранее даже не знал о существовании подобных потолков.

Для начала необходимо запастись абсолютно всеми необходимыми стройматериалами, подготовив инструменты. Стоит купить материал с небольшим запасом - на десять процентов больше. Благодаря этому, можно в будущем избежать довольно распространенной проблемы, когда работа будет подходить к завершению, а стройматериалов немного не хватит.

Также необходимо дополнительно разобраться с выбором вида потолочных плит. Данные плиты могут быть гладкими либо же текстурными. Если необходимо, их можно окрасить в желаемый цвет, используя акриловую либо вододисперсионную краску.

Сравнительно недавно начали активно использовать потолочные панели, на которые было нанесено 3D-изображение. Их дизайн является очень разнообразным, его ограничивает только фантазия заказчика.

Прокладка коммуникаций

В начале, при монтаже подвесного потолка Grand Line, нужно начинать с прокладки всех необходимых коммуникаций, которые будут расположены под фальшпотолком. После установки потолка монтаж коммуникаций возможен, но менее удобен. Подвесную систему стоит выбирать в зависимости от веса встроенного оборудования, которое будет размещено в фальшпотолке.



Сборка

Монтаж подвесной системы Grand Line

Из инструментов не обойтись без перфоратора, дрели, молотка, болгарки и ножниц по металлу. На стоимость монтажа подвесного потолка напрямую влияют площадь помещения и качество используемых материалов.

Сначала нужно разметить все помещение по периметру с помощью горизонтальных линий. Чтобы это сделать, надо отступить как минимум десять сантиметров от потолка. Преимущественно данный отступ составляет пятнадцать сантиметров. Потом, с использованием строительного уровня, желательно произвести разметку. В этих целях можно применить специализированный красящий шнур. Чтобы сделать разметку с его использованием, надо сделать в углах помещения метки, помня об отступе от потолка. Потом нужно закрепить на одной метке шнур, натянув его до следующей. Он оставит после себя идеально ровный след. Похожим образом размечают другие стены. С помощью оцепостроителя либо лазерного уровня можно значительно сэкономить время, которое будет затрачено на данной стадии работы.

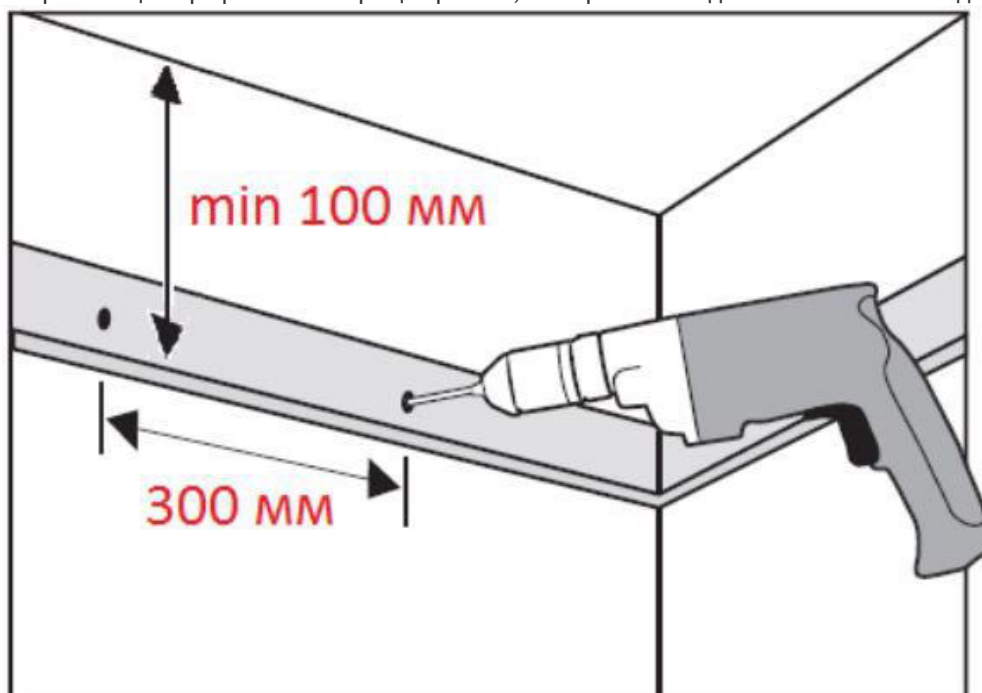
После разметки можно приступать к установке углового профиля. Его можно монтировать по периметру помещения. Закрепляется все, преимущественно, дюбелем гвоздем, диаметр которого составляет шесть миллиметров. Рекомендуемый шаг крепежа углового профиля 300 мм. Если стена является деревянной, тогда используют саморезы, минимальная длина которых равна 35 миллиметрам.

Важно. Случается, что монтаж приходится осуществлять прямо на стены из гипсокартона. В подобном случае на стадии монтирования стен, нужно установить из профиля закладной элемент. Но часто о нем просто забывают. В подобном случае крепеж углового профиля производится специальные анкеры “Бабочка”

Разметка потолка

Монтаж подвесных потолков начинается с разметки горизонталей будущего фальшпотолка. При помощи лазерного уровня или гидроуровня во всех углах комнаты карандашом ставятся насечки. Затем производится замер расстояния от пола до этих отметок. Около каждой отметки отмечается измеренное расстояние. Это делается для того, чтобы вычислить самую низшую точку на потолке, которая станет ориентиром при опускании подвесного потолка. Нужно всегда помнить, что наименьшее расстояние, которое может быть между настоящим потолком и подвесным потолком, должно быть не менее 10-15 см.

Это расстояние является своего рода гарантом успешного размещения на потолке растровых светильников. Полученные точки соединяются между собой при помощи трассера. По трассеру по всему периметру комнаты прибивается угловой профиль 19/24 (длинная сторона профиля должна соприкасаться со стеной). Наружные и внутренние углы ножницами по металлу разрезаются под углом в 45 градусов. Важно помнить, что подвесы не должны быть ниже угловых профилей 19/24, в противном случае лишняя длина отрезается болгаркой и снимается фаска, чтобы вставить пружину-бабочку. Подвесы крепятся забивными дюбелями. Чтобы направляющие профили было проще крепить, все крюки на подвесах загибаются в одну сторону.



Монтаж подвесной системы Grand Line

Монтаж несущих реек

Далее осуществляется монтаж всех несущих реек. Средняя длина составляет 3,6 метра. Если помещение более длинное, тогда их возможно легко между собой скрепить, используя замки, установленные на самих рейках. Их необходимо расположить параллельно какой-нибудь стене, используя при этом шаг метр двадцать сантиметров.

Рейки можно располагать также и под углом. В подобном случае получается диагональная раскладка плит. Однако трудоемкость может значительно возрасти.

Схема монтажа

Параллельно установке несущих реек, осуществляется монтирование подвесов. Благодаря им, рейку можно закрепить на потолок. Между подвесами шаг будет составлять метр двадцать сантиметров. Самый первый от стены нужно закрепить на расстоянии шестидесяти сантиметров.

У подвеса конструкция предоставляет возможность регулировать длину, а также состоит всего из 3 деталей:

- тяга с ушком - данную деталь можно закрепить на потолке с помощью анкера, самореза либо дюбель гвоздя;
- тяга с крючком - данную деталь можно закрепить на несущей рейке;
- пружинный подвес - благодаря ему, можно регулировать длину подвеса.

Сразу после закрепления реек, нужно смонтировать рейки, длиной один метр двадцать сантиметров. Их надо закрепить перпендикулярно несущим рейкам. Максимальный шаг равен шестидесяти сантиметрам. От стены отступ составляет шестьдесят сантиметров.

Потом остается закрепить шестидесятисантиметровые рейки. Их нужно закрепить с шагом один метр двадцать сантиметров. Данные элементы должны располагаться параллельно главным несущим рейкам. Помните, что заданный шаг стоит строго соблюдать, ведь иначе в будущем возникнет проблем того, что панели просто не смогут влезть в образовавшуюся ячейку либо выпадут из нее.

Желая своими руками установить светильники, тогда нужно сразу это сделать после того, как будет собран каркас полотна. Именно поэтому, чтобы установить светильники, делают минимальный отступ от потолка, который составляет десять сантиметров.



Монтаж подвесной системы Grand Line

Сборка каркаса — установка направляющих профилей

Закрепив на потолке подвесы, нужно начинать собирать каркас потолка. Для этого устанавливаются направляющие профили - они подвешиваются на прибитые подвесы. На поперечных и направляющих профилях есть отверстия, в которых крепятся подвесы, и замочные прорези. Способ крепления напоминает сборку конструктора, когда необходимо всего лишь завести защелку присоединяемого профиля в специальное отверстие направляющего профиля. В конечном итоге, получается закрепленный к плитам и стенам прочный металлический каркас.

При креплении направляющего профиля иногда не хватает его длины от уже закрепленного профиля. В таком случае следует измерить недостающую длину, ножницами по металлу отрезать недостающий кусок профиля, при помощи замков на торцах профилей присоединить недостающий участок к основному профилю. Края направляющих обязаны ложиться на угловой профиль. Далее при помощи “бабочек” происходит выравнивание по горизонтальному уровню.



Сборка поперечных профилей

После сборки всех направляющих можно приступать к сборке поперечных профилей, которые нужно соединять на расстоянии 0,6 м друг от друга. Они соединяются при помощи замочных прорезей и замков. В местах, где будут находиться светильники, нужно усилить каркас дополнительными подвесами. В конечном итоге должна получиться решетка с размером секции 60x60 см.

Когда каркас готов и установлены светильники, можно приступать к укладке потолочных плит.

Закладка плит

Завершающей стадией является закладка плит или металлических панелей. При необходимости, плиты можно разрезать канцелярским ножом, а металлические панели ножницами по металлу.

Монтаж подвесной системы Grand Line

На этом процесс установки заканчивается, однако можно увидеть, что нет абсолютно ничего слишком сложного в данной технологии монтажа.

