

**РУКОВОДСТВО
ПО ЭКСПЛУАТАЦИИ**
USER MANUAL

Sparta®

ТАЛЬ ЦЕПНАЯ
CHAIN BLOCK
519105, 519135, 519165, 519195



ВНИМАНИЕ

Прочитайте данное руководство перед эксплуатацией устройства и сохраните его для дальнейшего использования.

IMPORTANT

Read this manual before use and retain for future reference.



ВАЖНО!

В данном руководстве рассмотрены правила эксплуатации и технического обслуживания тали цепной Sparta. Пожалуйста, обратите особое внимание на предупреждающие надписи. Нарушение инструкции может привести к поломке оборудования или травме.

Дата изготовления указана на упаковке.

НАЗНАЧЕНИЕ

Таль цепная предназначена для поднятия и транспортировки грузов как вспомогательное приспособление к грузоподъемным кранам.

КОМПЛЕКТ ПОСТАВКИ

1. Таль цепная – 1 шт.
2. Руководство по эксплуатации – 1 шт.

ТЕХНИЧЕСКИЕ ХАРАКТЕРИСТИКИ

Артикул	Наименование	Грузоподъемность, т	Высота подъема, м	Расстояние между крюками, мм
519105	Таль цепная	0,5	2,5	240
516135	Таль цепная	1	2,5	300
519165	Таль цепная	2	2,5	380
519195	Таль цепная	3	3	470

ПОДГОТОВКА К РАБОТЕ

1. Определите вес груза перед его поднятием и убедитесь, что он не превышает установленной номинальной грузоподъемности тали.
2. Внимательно осмотрите все части цепной тали, а также крюки, подъемную цепь, тормозное устройство и т.д. Удостоверьтесь, что все подвижные части тали хорошо смазаны.
3. Цепная таль может быть приведена в действие только в том случае, если она находится в рабочем состоянии.

Закрепите таль на опорной балке, учитывая, что балка должна выдержать вес поднимаемого груза в совокупности с весом тали. Проверьте прочность закрепления крюка.



ВНИМАНИЕ!

Никогда не работайте с открытым крюком, это может стать причиной серьезных травм и повреждений.

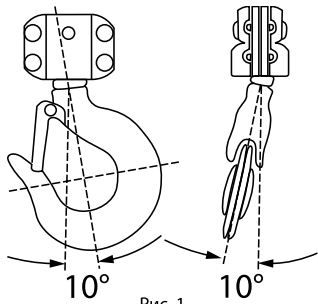


Рис. 1

Верхний и нижний подъемные крюки тали открываются, если груз превышает грузоподъемность тали. Верхний и нижний крюки оснащены тремя индикаторами. Измерения трех индикаторов должны совпадать. Если эти измерения не совпадают, крюк необходимо заменить. Всегда проверяйте, правильно ли открываются верхний и нижний крюки. Если предохранительная щеколда не касается зева крюка, замените крюк.

Если вертикальный угол у шейки нижнего или верхнего крюка составляет 10° , замените крюк (рис. 1).

ФИКСАЦИЯ ГРУЗА НА КРЮКЕ

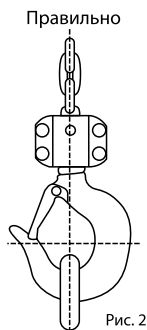


Рис. 2



ВНИМАНИЕ!

Не перегружайте таль! Никогда не работайте вдвоем, цепь должна обслуживаться одним человеком, иначе возможны травмы.

Чтобы закрепить груз на крюке, выполните следующие действия:

1. Закрепите верхний крюк.
2. Подцепите нижним крюком поднимаемый груз.
3. Расположите трос или цепь в центре нижнего крюка (рис. 2). Убедитесь, что предохранительная щеколда закреплена.

ОБСЛУЖИВАНИЕ И УХОД

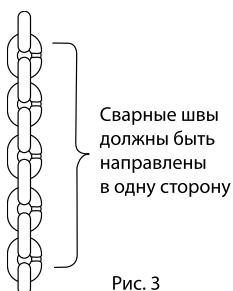


Рис. 3

1. Не поднимайте груз с помощью двух талей. Если это необходимо, распределяйте вес на обе тали и используйте тали соответствующей грузоподъемности.

Примечание: Грузоподъемность каждой тали должна соответствовать массе поднимаемого груза.

2. Проверьте, чтобы цепь у нижнего крюка не перекручивалась. Все сварные швы должны быть направлены в одну сторону (рис. 3).
3. Если Вы используете таль с двумя или более цепями, следите за тем, чтобы нижний крюк не переворачивался, иначе цепь может перекрутиться.

ПЕРЕМЕЩЕНИЕ ГРУЗА

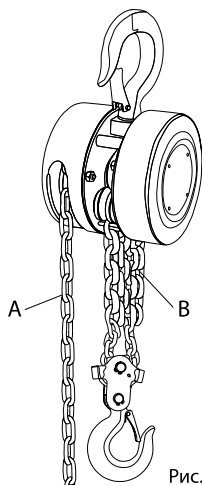


Рис. 4

Чтобы поднять груз, подтяните цепь (А, рис. 4) по часовой стрелке к правой стороне. Чтобы опустить груз, подтяните цепь к левой стороне против часовой стрелки.

Примечание: Убедитесь, что длина цепи тали (В, рис. 4) достаточна для безопасного поднятия и опускания груза. Не пытайтесь опускать груз ниже, чем длина цепи тали.

ЗАМЕР ПАРАМЕТРОВ ЦЕПИ И КРЮКА

Грузоподъемная цепь

Грузоподъемность, т	0,5	1	2	3
5 звеньев, предел в рамках нормы, мм	90+0.5	90+0.5	90+0.5	120+0.5
5 звеньев, максимальный предел, мм	103.5+0.5	103.5+0.5	103.5+0.5	138+0.5

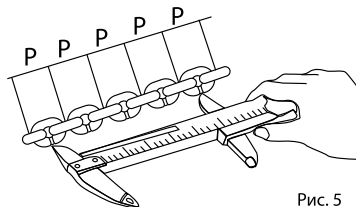


Рис. 5

Тщательно осматривайте всю грузоподъемную цепь. Как показано на рис. 5, с помощью калибра измерьте длину пяти соединенных звеньев. Таким образом проверяйте цепь через каждые полметра, особенно места, которые сильно износились. Если цепь сильно деформирована, ее необходимо заменить. Никогда не удлиняйте цепь, приваривая вторую часть к оригинальной цепи.

Крюки (нижний и верхний)

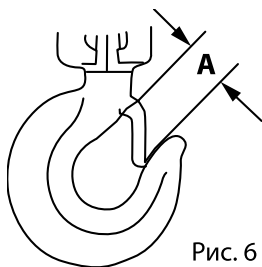


Рис. 6

Грузоподъемность, т	0,5	1	2	3
Предел в рамках нормы, мм	21	24	31	36
Максимальный предел, мм	21	24	31	36

Крюк необходимо заменить, если расстояние «А» на рис. 6 шире, чем максимальный предел, указанный в таблице. Никогда не подвергайте крюк воздействию тепла и не прикрепляйте ничего к крюку во время сварки.

МОНТАЖ И ДЕМОНТАЖ

Чтобы почистить таль, необходимо разобрать ее. Для выполнения этой процедуры мы рекомендуем обращаться в сервисный центр.

ТЕХНИЧЕСКОЕ ОБСЛУЖИВАНИЕ

Внимательно прочитайте инструкции по техническому обслуживанию. Необходимо регулярно проводить технический осмотр, техническое обслуживание, а также технический осмотр после эксплуатации в тяжелых условиях.



ВНИМАНИЕ!

Все работы по техническому обслуживанию должны выполнять квалифицированные специалисты. Все обнаруженные неисправности необходимо устранить до пуска тали в эксплуатацию. Регулярно проверяйте таль на повреждения! Несоблюдение указаний по техническому обслуживанию может привести к травмам и повреждениям.

1. Чистите и смазывайте таль после каждого использования.
2. Предохраняйте таль от падений.
3. Храните таль в сухом и чистом помещении.
4. Смазывание цепи не обязательно, однако регулярная смазка цепи увеличивает срок ее службы.

5. Работы по регулировке и техническому обслуживанию должны проводить квалифицированные специалисты.
6. Проверяйте грузоподъемную цепь и нижний крюк каждый раз после поднятия груза максимальной массы.
7. Цепь тали изготовлена из специального сплава. Все запасные части можно заказать у дилера.
8. Регулярно проверяйте стопорный механизм.
9. Ежегодно необходимо разбирать, проверять и чистить таль. Эти работы должны проводить квалифицированные специалисты.
10. После сервисных работ проверяйте таль без нагрузки, затем протестируйте таль с нагрузкой.

ОСНОВНЫЕ ПОЛОЖЕНИЯ ТЕХНИКИ БЕЗОПАСНОСТИ

Внимательно прочитайте инструкцию по эксплуатации цепной тали.

1. Не используйте таль для подъема людей и не поднимайте груз над людьми.
2. Не поднимайте грузы, вес которых превышает грузоподъемность тали.
3. Тяните цепь вручную.
4. Не используйте грузоподъемную цепь в качестве такелажной цепи, это может привести к повреждениям цепи.
5. Перед использованием всегда проверяйте цепь на повреждения. Если цепь повреждена, не используйте ее, пока не почините.
6. Для подъема или перемещения груза не используйте больше одной грузоподъемной цепи. Если это необходимо, каждая цепь должна иметь такую же грузоподъемность, как масса груза.
7. Следите за тем, чтобы цепь не цеплялась за острые края. Все края грузов должны быть прямыми, чтобы не создавать препятствий для цепи.
8. Если возникают трудности при подъеме груза, значит вес груза превышает грузоподъемность цепи. Выбирайте цепь большей грузоподъемности.
9. Не используйте таль, если цепь перекручена, изогнута или повреждена.
10. Не поднимайте груз, пока он не будет расположен точно по центру между верхним и нижним крюками.
11. Всегда выбирайте самый безопасный метод работы. Не вставляйте под поднимаемый груз.
12. Работы по техническому обслуживанию тали должны проводить квалифицированные специалисты.
13. Для замены цепи используйте только оригинальную цепь. Не используйте другой тип цепи.
14. Не используйте таль, если один из крюков поврежден, сломан или не имеет предохранительной щеколды. Перед работой обязательно заменяйте поврежденные предохранительные щеколды и крюки.
15. Несоблюдение инструкций по технике безопасности может привести к травмам или повреждениям тали.

РЕАЛИЗАЦИЯ И УТИЛИЗАЦИЯ

Реализация оборудования Sparta осуществляется через торговые точки и магазины согласно законодательству стран — участников Таможенного союза. Утилизация оборудования Sparta осуществляется в соответствии с требованиями и нормами России и стран — участников Таможенного союза.

ТРАНСПОРТИРОВКА

Изделие может транспортироваться всеми видами закрытого транспорта в соответствии с правилами перевозок, действующими для каждого вида транспорта.

Условия транспортирования при воздействии климатических факторов:

температуре окружающего воздуха от -20 до +55 °С;

относительной влажности воздуха до 80 % при температуре +20 °С.

Во время транспортирования и погрузочно-разгрузочных работ упаковка с изделием не должна подвергаться резким ударам и воздействию атмосферных осадков.

Размещение и крепление транспортировочной тары с упакованным изделием в транспортных средствах должны обеспечивать устойчивое положение и отсутствие возможности перемещения при перевозке.

ХРАНЕНИЕ

Хранение необходимо осуществлять при температуре окружающей среды от 0 до +40 °С и относительной влажности воздуха не более 80 % в месте, недоступном для детей. Срок хранения не ограничен.

ГАРАНТИЙНЫЙ СРОК

Гарантийный срок службы изделия составляет 12 месяцев с момента продажи, при условии соблюдения правил техники безопасности, правил работы с изделием и условий обслуживания и хранения. Потребитель вправе обратиться в сервисный центр (см. перечень в гарантийном талоне) для последующего технического обслуживания или ремонта.

ГАРАНТИЙНЫЕ ОБЯЗАТЕЛЬСТВА

На изделие распространяется гарантия производителя. Период гарантийного обслуживания указан в гарантийном талоне и исчисляется с момента продажи. Правила гарантийного обслуживания приведены в гарантийном талоне.

СРОК СЛУЖБЫ

Средний срок службы изделия при условии соблюдения потребителем правил эксплуатации составляет 5 лет.

ИМПОРТЕР

Адрес и контактный телефон уполномоченной организации — импортера:

ООО «МИР ИНСТРУМЕНТА» 117588, г. Москва, а/я 70, тел.: +7 (495) 2344130.

Продукция соответствует требованиям TP TC 010/2011

Made in PRC



Sparta[®]