

Настенные вытяжные вентиляторы ВИЕНТО, Still.

Инструкция по эксплуатации универсальная

- | | | |
|--|--|--|
| <input type="checkbox"/> 100 C | <input type="checkbox"/> 120 C | <input type="checkbox"/> 150 C |
| <input type="checkbox"/> B 100 C | <input type="checkbox"/> B 120 C | <input type="checkbox"/> B 150 C |
| <input type="checkbox"/> 100 C Still | <input type="checkbox"/> 120 C Still | <input type="checkbox"/> 150 C Still |
| <input type="checkbox"/> B 100 C Still | <input type="checkbox"/> B 120 C Still | <input type="checkbox"/> B 150 C Still |
| <input type="checkbox"/> 100 CB | <input type="checkbox"/> 120 CB | <input type="checkbox"/> 150 CB |
| <input type="checkbox"/> B 100 CB | <input type="checkbox"/> B 120 CB | <input type="checkbox"/> B 150 CB |
| <input type="checkbox"/> 100 CB Still | <input type="checkbox"/> 120 CB Still | <input type="checkbox"/> 150 CB Still |
| <input type="checkbox"/> B 100 CB Still | <input type="checkbox"/> B 120 CB Still | <input type="checkbox"/> B 150 CB Still |
| <input type="checkbox"/> 100 CK | <input type="checkbox"/> 120 CK | <input type="checkbox"/> 150 CK |
| <input type="checkbox"/> B 100 CK | <input type="checkbox"/> B 120 CK | <input type="checkbox"/> B 150 CK |
| <input type="checkbox"/> 100 CK Still | <input type="checkbox"/> 120 CK Still | <input type="checkbox"/> 150 CK Still |
| <input type="checkbox"/> B 100 CK Still | <input type="checkbox"/> B 120 CK Still | <input type="checkbox"/> B 150 CK Still |
| <input type="checkbox"/> 100 CKB | <input type="checkbox"/> 120 CKB | <input type="checkbox"/> 150 CKB |
| <input type="checkbox"/> B 100 CKB | <input type="checkbox"/> B 120 CKB | <input type="checkbox"/> B 150 CKB |
| <input type="checkbox"/> 100 CKB Still | <input type="checkbox"/> 120 CKB Still | <input type="checkbox"/> 150 CKB Still |
| <input type="checkbox"/> B 100 CKB Still | <input type="checkbox"/> B 120 CKB Still | <input type="checkbox"/> B 150 CKB Still |
| <input type="checkbox"/> 100 CT | <input type="checkbox"/> 120 CT | <input type="checkbox"/> 150 CT |
| <input type="checkbox"/> B 100 CT | <input type="checkbox"/> B 120 CT | <input type="checkbox"/> B 150 CT |
| <input type="checkbox"/> 100 CT Still | <input type="checkbox"/> 120 CT Still | <input type="checkbox"/> 150 CT Still |
| <input type="checkbox"/> B 100 CT Still | <input type="checkbox"/> B 120 CT Still | <input type="checkbox"/> B 150 CT Still |
| <input type="checkbox"/> 100 CH | <input type="checkbox"/> 120 CH | <input type="checkbox"/> 150 CH |
| <input type="checkbox"/> B 100 CH | <input type="checkbox"/> B 120 CH | <input type="checkbox"/> B 150 CH |
| <input type="checkbox"/> 100 CH Still | <input type="checkbox"/> 120 CH Still | <input type="checkbox"/> 150 CH Still |
| <input type="checkbox"/> B 100 CH Still | <input type="checkbox"/> B 120 CH Still | <input type="checkbox"/> B 150 CH Still |

ИНСТРУКЦИЯ ПО ЭКСПЛУАТАЦИИ. ГАРАНТИЙНАЯ КНИЖКА ВЕНТИЛЯТОРА.

ПРИМЕНЕНИЕ:

Вентиляторы ВИЕНТО, Still предназначены для эффективной вытяжки и очистки воздуха, а вместе с ним влаги, неприятных запахов и микроорганизмов. Предназначены для усиления естественной вентиляции в общественных помещениях, а также в помещениях домашнего хозяйства таких как: ванная комната, туалет, кухня, спальня, офис, общественный туалет, ресторан, курительная комната, приемная и зал ожидания, прачечная, сушильная, столовая, магазин, гараж и др.

УСТРОЙСТВО:

Вентиляторы ВИЕНТО, Still состоят из:

- индукционного асинхронного однофазного мотора приспособленного к непрерывной работе и характеризующегося тихой работой и высокой эффективностью;
- корпуса и лопастей из высококачественного материала ABS, устойчивого к воздействию ультрафиолетовых лучей;
- противомоскитной сетки;
- выключателя (версия СВ);
- обратный клапан (версия СК);
- таймер (версия СТ);
- датчик влажности (версия СН).

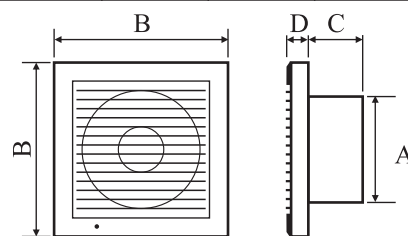
СПЕЦИФИКАЦИЯ:

Модель	Напряжение, V	Частота, Hz	Мощность, Ватт	Производительность, м³/час	Уровень шума, dB
100	220	50	13	130	34
120	220	50	18	240	34
150	220	50	22	320	35

Модели с индексом СВ оснащены встроенным выключателем.

Габаритные размеры, мм

Модель	Φ A	B	C	D
100	98	157	56	21
120	118	167	56	21
150	148	200	75	21



1.1. Технический чертеж.

УСТАНОВКА:

Вентиляторы ВИЕНТО, Still устанавливаются:

- непосредственно в стене здания;
- на входе вентиляционных каналов.

Вентиляторы ВИЕНТО, Still приспособлены к настенному монтажу.

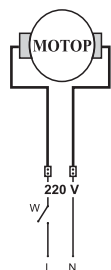
После распаковки вентилятора требуется проверить:

- состояние проводки - на нарушение изоляции;
- корпус вентилятора (на наличие трещин, деформаций, лопасти вентилятора не должны соприкасаться с туннелем).

Вышеуказанные действия рекомендуется выполнять в связи с возможными повреждениями во время транспортировки.

Если не обнаружено вышеперечисленных повреждений можно приступать к монтажу вентилятора в месте назначения:

- приготовить электрическое подключение;
- закрепить вентилятор в вентиляционном канале;
- отметить расположение монтажных отверстий;
- вынуть вентилятор из туннеля;
- высверлить отверстия под дюбеля;
- снова закрепить вентилятор в месте назначения;
- докрутить шурупы;
- в передней стенке выломать заглушку под кабель;
- соединительный провод отключить от сети;
- проложить провод под крепление и закрепить его;
- концы проводов закрепить в коннекторе и прикрутить или воткнуть (в зависимости от модели используются коннекторы резьбовые или распорные) так, чтобы концы проводов не соприкасались и не замыкали;
- закрепить переднюю стенку на корпусе, обращая внимание на то, чтобы красный глазок был совмещен с индикатором на корпусе.



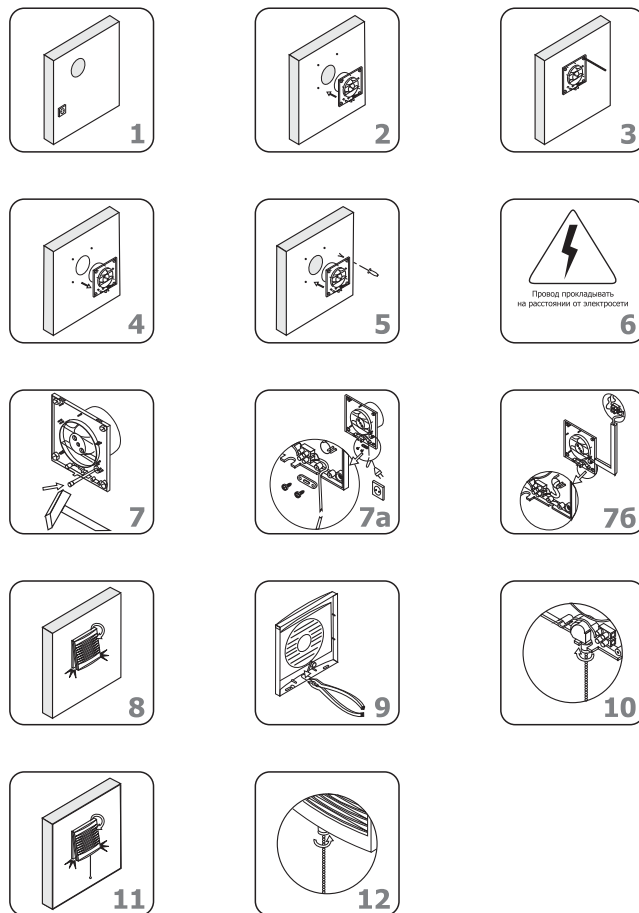
1.2. Схема подключения.

Подключение вентиляторов должно осуществляться через выключатель с зазорами не менее 3 мм.

ЭКСПЛУАТАЦИЯ:

Вентиляторы ВИЕНТО, Still не требуют частых и детальных осмотров*. Приспособлены к непрерывной работе. Требуется по меньшей мере раз в год демонтировать и очистить вентилятор от грязи, а также произвести осмотр мотора.

*в зависимости от существующих условий среды в месте работы вентилятора.



1.3. Установка.

СОДЕРЖАНИЕ:

Для устранения загрязнений внутри вентилятора необходимо:

- отключить вентилятор от электрической сети;
- демонтировать вентилятор, откручивая крепежные шурупы;
- в случае сильного загрязнения требуется снять лопасти вентилятора;
- протереть все детали влажным куском ткани, смоченным в мыльном растворе (не используйте растворители), при этом следует быть внимательным: нельзя намочить мотор;
- промыть защитную сетку;
- после того, как все элементы высохнут, можно снова собрать вентилятор;
- установить вентилятор в месте назначения;
- подключить вентилятор к электрической сети.

ГАРАНТИЯ:

Компания «ВИЕНТО» гарантирует исправную работу оборудования согласно эксплуатационно-техническим условиям в течении 36 месяцев с момента покупки. Гарантия дается на конструкторские неисправности, а также на дефектные части.

Все гарантийные требования теряют силу по истечении последнего дня гарантийного срока.

Исключения:

Гарантия не действительна в результате:

- механических повреждений;
- загрязнений;
- переделок;
- конструкторских изменений;
- действий, связанных с неправильным содержанием и чисткой оборудования;
- аварий;
- стихийных бедствий;
- химического воздействия;
- атмосферных явлений (обесцвечивание и т.п.);
- неправильного хранения;
- неправильной установки оборудования;
- неправильной эксплуатации оборудования (см. техническо-эксплуатационные условия).

Все гарантийные требования будут отвергнуты.

Также гарантия не принимает во внимание претензий связанных с неправильностью расчетов, во время подбора технических параметров вентилятора покупателем или его представителем.

Права клиента осуществляются следующим способом:

- ремонт или бесплатная замена частей, признанных компанией «ВИЕНТО» дефектными.

Рекламационный товар должен иметь комплектную и правильно заполненную книжку.

ГАРАНТИЙНЫЙ ТАЛОН

Наименование торгующей организации _____

Модель _____

Дата продажи _____

Примечания: _____

Подпись продавца _____ / _____

М. П.

Настоящий талон действителен только при наличии печати.

Товар проверен на работоспособность в моем присутствии. Со всеми техническими характеристиками и функциональными возможностями ознакомлен, претензий к качеству и комплектации изделия не имею. Информация о товаре в соответствии со ст. 10 Закона РФ "О защите прав потребителей" предоставлена.

Со всеми условиями гарантийного талона согласен.

Подпись Покупателя: _____

Схема подключения и принцип работы вентилятора с таймером и датчиком влажности (подключение 3 проводами)

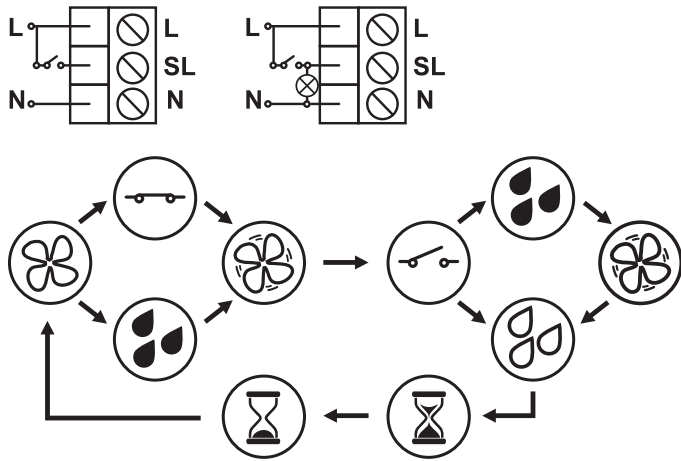


Схема подключения и принцип работы вентилятора с таймером (подключение 3 проводами)

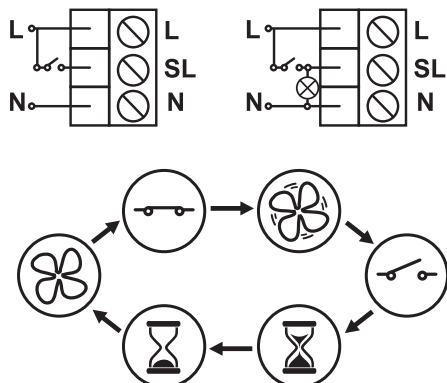
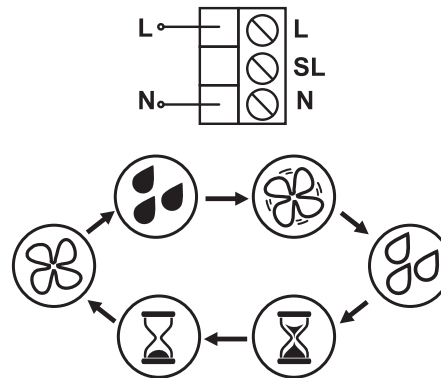


Схема подключения и принцип работы вентилятора с датчиком влажности (подключение 2 проводами)



Регулировка времени работы таймера:

крайнее левое положение - 5 сек. Крайнее правое положение - 20 мин.

Регулировка времени работы датчика влажности:

крайнее левое положение - относительная влажность 99%. Крайнее правое положение - относительная влажность 60%.

