

ПАСПОРТ ИЗДЕЛИЯ

РАБОЧИЙ СВЕТОДИОДНЫЙ АККУМУЛЯТОРНЫЙ ПРОЖЕКТОР «ФОТОН» МОДЕЛЬ WPB-6200



Уважаемый покупатель!

Благодарим Вас за приобретение светодиодного аккумуляторного прожектора «ФОТОН».

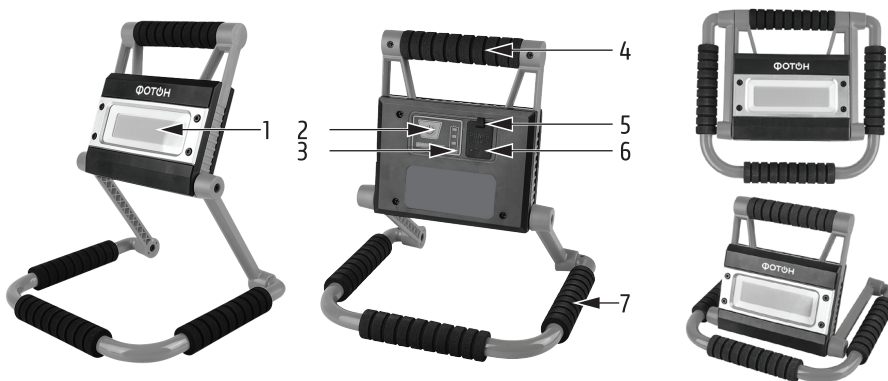
Перед подключением и использованием устройства внимательно прочитайте эту инструкцию. Необходимо соблюдать все предупреждения и рекомендации по эксплуатации устройства, приведенные здесь.

Сохраните инструкцию, используйте ее в дальнейшем в качестве справочного материала.

ОБЛАСТЬ ПРИМЕНЕНИЯ

Светодиодный аккумуляторный прожектор «ФОТОН» предназначен для освещения в помещениях и на улице.

ОБЩАЯ ИНФОРМАЦИЯ



1. COB-диод 20 Вт
2. Выключатель и переключатель режимов
3. Индикатор уровня заряда
4. Резиновая рукоятка для переноски
5. USB-разъем для зарядки прожектора
6. USB-разъем для зарядки мобильных устройств
7. Резиновые опоры

ЭКСПЛУАТАЦИЯ

Прожектор «ФОТОН» WPB-6200 имеет встроенный источник питания.

Однократно нажмите выключатель (2) для включения устройства.

Для переключения режимов воспользуйтесь выключателем (2) для выбора нужного вам режима эксплуатации: 100% или 50% яркости. Спустя 15 секунд эксплуатации повторное нажатие на выключатель (2) завершит работу устройства.

Во время работы вы можете переносить прожектор за рукоятку (4) или установить на горизонтальную поверхность на опоры (7). Конструкция прожектора позволяет изменять угол наклона на 360 градусов и выбирать нужную вам высоту расположения источника света.



В процессе эксплуатации индикатор заряда показывает уровень заряда аккумулятора прожектора.

При недостаточном уровне заряда прожектора подключите его к зарядному устройству постоянного тока с напряжением 5В и силой тока 1А (или больше), воспользовавшись разъемом для зарядки (5) и кабелем, входящим в комплект поставки прожектора.

Вы можете продолжать использовать фонарь во время зарядки.
Прожектор оборудован разъемом для зарядки других мобильных устройств (6), заряжаемых от сети постоянного тока 5В и силой тока 1А(или меньше).

ТЕХНИЧЕСКИЕ ХАРАКТЕРИСТИКИ

| | |
|---|----------------|
| СОВ-светодиод | 20Вт |
| Материал корпуса | ABS-пластик |
| Класс пылевлагозащиты | IP54 |
| Класс защиты | III |
| Тип аккумулятора | Литий-ионный |
| Напряжение и емкость аккумулятора | 3,7В, 4400 мАч |
| Количество циклов зарядки | 500 |
| Время полной зарядки | 4 часа |
| Время работы на полном заряде | 4 часа* |
| Напряжение зарядки | — 5В, 1А |
| Напряжение USB-выхода | — 5В, 1А |
| Функция портативного зарядного устройства | Да |
| Температура эксплуатации | -25...+40°C |
| Срок службы | 10 лет |

* в режиме работы 50% яркости

КОМПЛЕКТ ПОСТАВКИ

Аккумуляторный светодиодный рабочий прожектор модель WPB-6200 – 1 шт.
Кабель для зарядки прожектора – 1 шт.
Паспорт изделия – 1 шт.

ПРАВИЛА ЭКСПЛУАТАЦИИ И МЕРЫ ПРЕДОСТОРОЖНОСТИ

- Используйте фонарь только по прямому назначению — для освещения. Компания не несет ответственности за изделие, если оно использовалось не по прямому назначению
- Не направляйте свет фонаря в глаза
- Не разбирайте фонарь
- Не используйте фонарь, если наблюдаются внешние повреждения корпуса фонаря или у вас есть сомнения в его исправности
- Не ремонтируйте фонарь самостоятельно. Не вносите изменений в схему фонаря
- При обнаружении неисправности обратитесь по телефону горячей линии
- Беречь от детей
- Не допускать попадания влаги в блок разъемов для зарядки



Товар сертифицирован и соответствует требованиям
Технического Регламента 020/2011 Таможенного Союза.

ВНИМАНИЕ!

Перед первым использованием аккумулятор необходимо зарядить. Заряжать аккумулятор необходимо при окружающей температуре от 0 до +40°C. Во время зарядки индикатор заряда заполняется по мере уровня заряженности аккумулятора. При полной зарядке индикатор перестает мигать.

Не подвергайте аккумулятор непрерывной зарядке более 24 часов, это может повредить его. Не заряжайте аккумулятор в непосредственной близости от источников тепла или под прямыми солнечными лучами.

С целью продления рабочего ресурса, не рекомендуется полностью разряжать аккумулятор. Нельзя хранить аккумулятор в разряженном состоянии.

ТРАНСПОРТИРОВКА И ХРАНЕНИЕ

- Транспортировка и хранение должны производиться в упаковке с соблюдением мер предосторожности от механических повреждений и воздействия атмосферных осадков.
- Транспортируйте прожектор в упаковке производителя любым видом транспорта, при условии защиты от механических повреждений.
- Храните его в упаковке производителя в помещениях с естественной вентиляцией при температуре от -25 до + 40°C.

УТИЛИЗАЦИЯ

Запрещается утилизировать аккумуляторные батареи вместе с бытовыми отходами. Отработавшие аккумуляторы необходимо передать для дальнейшей утилизации в специализированные организации, лицензированные местными органами власти.

ИНФОРМАЦИЯ О ПРОИЗВОДИТЕЛЕ



Изготовлено по заказу
и под контролем компании «РОСЭЛ»

БЕСПЛАТНАЯ ТЕЛЕФОННАЯ ЛИНИЯ ДЛЯ ПОТРЕБИТЕЛЕЙ:

8-800-333-9005

Изготовитель: Нинбо Циенинг Электроникс энд Технолоджи Ко., Лтд. № 305, Пинг Ан Миддле Роад, улица Цяо Тоу Ху, округ Нинхай, Нинбо, провинция Чжэцзян, Китай. Изготовлено в Китае. Импортёр и организация, уполномоченная принимать претензии потребителей: ООО «Новотэк», 197046, Россия, город Санкт-Петербург, улица Большая Посадская, дом 16, литер А, помещение 3-Н №3 офис 104.

ГАРАНТИЙНЫЕ ОБЯЗАТЕЛЬСТВА

ГАРАНТИЯ
3
ГОДА

Срок гарантии 3 года со дня продажи. Гарантия осуществляется по уникальному коду, нанесенному на корпус изделия. В случае возникновения гарантийного случая заполните заявку на сайте www.foton.ru или обратитесь по телефону бесплатной линии для потребителей 8-800-333-9005.

ДАТА ПРОИЗВОДСТВА

Месяц и год производства указаны на корпусе изделия.

Производитель оставляет за собой право вносить в конструкцию изделия технические изменения и усовершенствования, не ухудшающие технические характеристики изделия.