



Инструкция по эксплуатации



РУБАНОК ЭЛЕКТРИЧЕСКИЙ DP-900



Импортер: ООО «БАУЦЕНТР РУС», 236009 Калининградская область
г. Калининград, ул. А.Невского, 205, РОССИЯ. Телефон: +7 (4012) 999-111
Факс: +7 (4012) 57-90-57. e-mail: info@baucenter.ru

Изготовитель: JIANGSU CEREALS, OILS AND FOODSTUFFS IMPORT
AND EXPORT GROUP CORP, 528 S.TAIPING ROAD, NANJING, CHINA

Tel: 86-25-66671886 Fax: 86-25-84519539 e-mail: enservice@gongchang.com

Соответствует требованиям TP TC 010/2011, TP TC 004/2011 TP TC 020/2011

ОПИСАНИЕ СИМВОЛОВ

Использованные в данном руководстве символы предназначены для привлечения внимания к возможным рискам. Символы безопасности, предупреждающие об опасности, а также соответствующие им объяснения, необходимо внимательно прочесть и понять. Содержащиеся предупреждения не устраняют риски и не заменяют собой правильные действия, которые необходимо предпринять во избежание несчастных случаев.



Данный символ, подчеркивающий важность правил техники безопасности, означает "осторожно", "предупреждение" или "опасно". Пренебрежение данным предупреждением может стать причиной несчастного случая для пользователя или других лиц. Во избежание рисков травмирования, возгорания или поражения электрическим током всегда следуйте приведенным указаниям.



ПРЕДУПРЕЖДЕНИЕ!

Для снижения риска получения травм, пользователь должен внимательно прочитать инструкции по эксплуатации. Перед началом эксплуатации прочтите соответствующий раздел данного руководства пользователя.



Соответствие требованиям применимых стандартов безопасности.



Символ класса II: конструкция данного устройства предусматривает двойную изоляцию. Его подключение к заземленной розетке необязательно.



ПРЕДУПРЕЖДЕНИЕ!

При использовании устройства всегда надевайте средства защиты органов слуха и зрения, а также респиратор и перчатки.



Перечеркнутый символ мусорного контейнера означает, что устройство необходимо утилизировать отдельно от бытовых отходов. Устройство должно быть отправлено на утилизацию в соответствии с местными правилами по утилизации отходов. Утилизация данного устройства отдельно от бытовых отходов поможет уменьшить объем отходов, отправляемых на мусоросжигательные заводы или на свалки, и минимизировать возможные негативные воздействия на здоровье человека и окружающую среду.

Товар соответствует требованиям следующих европейских директив:

2014/30/EU "Электромагнитная совместимость"
2006/42/EC "Машинное оборудование"
2011/65/EU "ROHS"
2012/19/EU "WEEE"

а также следующим стандартам:

EN 60745-1:2009+A11:2010
EN 60745-2-1:2010
EN 55014-1:2006+A1:2009+A2:2011
EN 55014-2:2015
EN 61000-3-2:2014
EN 61000-3-3:2013

ОБЩИЕ ПРЕДУПРЕЖДЕНИЯ ОТНОСИТЕЛЬНО БЕЗОПАСНОГО ОБРАЩЕНИЯ С ИНСТРУМЕНТОМ



ПРЕДУПРЕЖДЕНИЕ:

Прочтите все предупреждения по технике безопасности и инструкции.

Невыполнение указанных предупреждений и инструкций может привести к поражению электрическим током, пожару и/или тяжелым травмам.

Сохраняйте все предупреждения и инструкции для их дальнейшего использования.

Термин “инструмент” в предупреждениях означает инструмент с питанием от электросети (с кабелем питания) или инструмент, работающий от аккумулятора (без кабеля питания).

1 – Безопасность на рабочем месте

- a) **Обеспечьте чистоту и освещенность рабочего места.** Загроможденные и плохо освещенные места являются причиной несчастных случаев.
- b) **Не используйте электроинструменты во взрывоопасных местах, например, вблизи горючих жидкостей, газов или пыли.** Электроинструменты высекают искры, которые могут поджечь пыль или пары.
- c) **Не позволяйте детям и другим людям находиться вблизи работающего инструмента.** Отвлекающие факторы могут привести к потере контроля над инструментом.

2 – Электробезопасность

- a) **Вилки электроинструментов должны соответствовать розетке. Никогда не переделывайте вилку. Не используйте переходники для инструментов с заземлением.** Использование оригинальных вилок и соответствующих им розеток снижает риск поражения электрическим током.
- b) **Избегайте контакта тела с заземленными поверхностями – трубами, радиаторами, плитами и холодильниками.** Риск поражения электрическим током выше, если тело заземлено.
- c) **Не подвергайте инструмент воздействию дождя или влажности.** Попавшая внутрь инструмента вода повышает риск поражения электрическим током.
- d) **Обращайтесь с кабелем питания аккуратно. Никогда не переносите, не тяните и не выключайте инструмент за кабель. Не оставляйте кабель вблизи источников тепла, смазочных материалов, острых предметов или движущихся частей.** Поврежденный или запутанный кабель повышает риск поражения электрическим током.
- e) **Для работы с инструментом вне помещения используйте специально предназначенный удлинительный кабель.** Использование кабеля, предназначенного для наружной работы, уменьшает риск поражения электрическим током.
- f) **При использовании инструмента в сыром помещении подключите его через устройство защитного отключения (УЗО).** Использование УЗО уменьшает риск поражения электрическим током.

3 – Меры индивидуальной защиты

- a) **Будьте бдительны, следите за тем, что делаете, и следуйте здравому смыслу при использовании инструмента. Не пользуйтесь инструментом, если вы устали или находитесь под воздействием наркотиков, алкоголя или медикаментов.** Даже кратковременная потеря внимания при работе с инструментом может привести к тяжелым травмам.
- b) **Используйте средства индивидуальной защиты. Обязательно используйте средства защиты органов зрения.** Использование в соответствующих обстоятельствах средств индивидуальной защиты – маски от пыли, обуви на нескользящей подошве, каски или звуковой защиты – уменьшает риск травмирования.

ТЕХНИКА БЕЗОПАСНОСТИ

- с) **Избегайте непредвиденных запусков.** Перед подключением инструмента к сети и/или установкой аккумуляторов, а также захватом или перемещением инструмента убедитесь, что его переключатель установлен в положение выкл. Если при перемещении инструмента ваш палец находится на переключателе или при подключении инструмента к сети переключатель установлен в положение вкл., то это может стать причиной несчастных случаев.
- д) **Перед началом работы с инструментом снимите любые регулировочные инструменты и гаечные ключи.** Ключ, оставленный на вращающейся части инструмента, может привести к травмам.
- е) **Не тянитесь.** Во время работы всегда сохраняйте правильное положение и устойчивость. Это позволит вам лучше контролировать инструмент в непредвиденных ситуациях.
- ф) **Надевайте соответствующую рабочую одежду. Не надевайте свободную одежду или украшения.** Держите волосы, одежду и перчатки подальше от движущихся частей. Свободная одежда, украшения и длинные волосы могут попасть в движущиеся части.
- г) **При наличии пылеулавливающих и пылесборных устройств убедитесь в том, что они подключены и правильно работают.** Использование пылесборников может снизить связанные с пылью риски.

4 – Эксплуатация и обслуживание инструмента

- а) **Не прилагайте к инструменту чрезмерных усилий. Используйте подходящий для ваших задач инструмент.** Правильно выбранный инструмент выполнит работу лучше и безопаснее в условиях, для которых он предназначен.
- б) **Не используйте инструмент, переключатель которого не обеспечивает переключение из рабочего состояния в состояние остановки и наоборот.** Любой инструмент с неисправным выключателем опасен и должен быть отремонтирован.
- с) **Перед выполнением любых регулировок, замены принадлежностей или хранением инструмента отключите кабель питания от сети.** Такие методы предосторожности уменьшат риск случайного запуска инструмента.
- д) **Храните неиспользуемые инструменты в местах, недоступных для детей, и не доверяйте инструмент лицам, незнакомым с ним и с данными инструкциями.** Инструменты опасны в руках неподготовленных пользователей.
- е) **Выполняйте периодическое обслуживание инструмента. Убедитесь в соосности, отсутствии деформации движущихся узлов, поломок каких-либо деталей или других дефектов, которые могут повлиять на работу инструмента. При обнаружении неисправности отремонтируйте инструмент перед его использованием.** Причиной многих несчастных случаев является некачественное обслуживание инструментов.
- ф) **Храните режущие инструменты в чистоте и заточенном состоянии.** Правильно обслуживаемые и хорошо заточенные инструменты меньше заклинивают и лучше контролируются.
- г) **Используйте инструмент, принадлежности, лезвия и т. п. в соответствии с данными инструкциями и с учетом условий и специфики выполняемой работы.** Использование инструмента не по назначению может стать причиной опасных ситуаций.

5 – Периодическое и сервисное обслуживание

- а) Ремонт инструмента должен производиться квалифицированным лицом исключительно с использованием идентичных запасных частей. Это обеспечит безопасную работу инструмента.

СПЕЦИАЛЬНОЕ ПРЕДОСТЕРЕЖЕНИЕ ОБ ОПАСНОСТИ

При использовании ударной дрели надевайте защитные наушники. Воздействие шума может привести к повреждению слуха.

Используйте вспомогательные рукоятки, входящие в комплект инструмента. Потеря контроля может привести к получению травмы.

При выполнении работ, в ходе которых насадка для сверления может касаться скрытой электропроводки или шнура питания электроинструмента, держите электроинструмент за поверхности с защитным покрытием. Если насадка для сверления коснется провода под напряжением, неизолированные металлические части электроинструмента могут также оказаться под напряжением, что приведет к поражению оператора электрическим током.



ПРЕДУПРЕЖДЕНИЕ:

Некоторые виды пыли, образующиеся в результате механической шлифовки, распиловки, приработки, сверления и других строительных работ содержат химические вещества, которые могут стать причиной рака, пороков развития или других проблем в репродуктивной сфере. Некоторые примеры подобных химических веществ:

- свинец в красках на свинцовой основе,
- кварц, содержащийся в кирпиче и цементе, а также других продуктах для кладки,
- мышьяк и хром, содержащиеся в средствах для обработки древесины для строительных целей.

Риск, связанный с воздействием указанных веществ, зависит от частоты выполнения данных видов работ. Для снижения воздействия данных химических веществ необходимо выполнять работы в зоне с хорошей вентиляцией и использовать такие утвержденные средства индивидуальной защиты, как маски от пыли, специально предназначенные для фильтрации микроскопических частиц.

ПРИМЕНЕНИЕ

Электрорубанок предназначен для строгания древесины, снятия фасок и прорезания пазов. Для работы инструмента не требуется вода.

ТЕХНИЧЕСКИЕ ХАРАКТЕРИСТИКИ

Модель	SCEP3193
Напряжение	230-240 В ~50Гц
Потребляемая мощность	900 Вт
Скорость вращения	16500 min ⁻¹
Глубина среза	0 - 3мм
Ширина лезвия	82 мм
Количество лезвий	2 шт
Уровень звукового давления	$L_{pA} = 91.3$ дБ (А) $K_{pA} = 3$ дБ (А)
Уровень звуковой мощности	$L_{wA} = 102.3$ дБ (А) $K_{wA} = 3$ дБ (А)
Значение	$a_h = 6.593$ м/с ² $K = 1,5$ м/с ²
Дата изготовления	Указана на этикетке товара
Срок службы	3 года

Сведения по уровню шума/вибрации

Показатели уровня шума определены в соответствии со стандартом EN 60745.

Используйте средства защиты органов слуха!

Общие показатели вибрации (суммарная трехкомпонентная вибрация) определены в соответствии с EN 60745:

Показатели вибрации, приведенные в этом информационном листе, были определены с помощью стандартного теста, приведенного в стандарте EN 60745, и могут быть использованы для сравнения разных инструментов.

Они могут использоваться для предварительной оценки уровня воздействия.

Приведенные уровни вибрации соответствуют основному назначению инструмента. Однако, если инструмент используется для других целей, с другими принадлежностями или в ненадлежащем состоянии, уровень вибрации может меняться. Это может значительно увеличить общий уровень воздействия за весь период работы.

При оценке уровня воздействия вибрации необходимо принимать во внимание периоды, когда инструмент отключен или работает вхолостую. Это может значительно уменьшить общий уровень воздействия за весь период работы.

Необходимо предусмотреть дополнительные способы защиты оператора от воздействия вибрации, к примеру, определенное обслуживание инструментов и принадлежностей, сохранение рук в тепле, схемы организации работ.

ТЕХНИЧЕСКИЕ ХАРАКТЕРИСТИКИ

СПИСОК ОСНОВНЫХ ЧАСТЕЙ



1. Выключатель
2. Фиксирующая кнопка
3. Рукоятка
4. Рукоятка настройки глубины среза
5. Кнопка блокировки регулятора глубины
6. Канал удаления пыли
7. Регулируемая подошва

8. Защита от смещения
9. Направляющая линейка
10. Приводной ремень
11. Регулировочный винт для крепления ограждения
12. Ключ
13. Опорный кронштейн
14. Ограничитель глубины

ПЕРЕД ИСПОЛЬЗОВАНИЕМ

Перед сборкой, заменой комплектующих или регулировкой инструмента отсоедините его от электросети во избежание травм.

Обязательно убедитесь, что напряжение в сети соответствует указанному в технических характеристиках устройства.

Распакуйте изделие.

Перед использованием проверьте комплектующие. Они должны соответствовать типу устройства и целям эксплуатации.

Не используйте поврежденные или деформированные лезвия.

Проверяйте лезвия перед использованием. Они должны быть установлены правильно.

Настройка глубины среза

Рукоятка настройки глубины среза (4) регулирует глубину среза при каждом проходе.

Нажмите кнопку блокировки регулятора глубины (5) для разблокировки рукоятки настройки глубины среза (4), поверните рукоятку (4) таким образом, чтобы требуемое положение ограничителя глубины совпало с треугольной меткой.

Когда рубанок не используется, переведите рукоятку настройки глубины среза (4) обратно в положение «0».



Выключатель

Устройство включается с помощью фиксирующей кнопки и выключателя, который нужно удерживать на всем протяжении работы.

Чтобы выключить устройство, отпустите выключатель.

ОСТОРОЖНО!

Всегда держите устройство двумя руками.

Не включайте устройство, если лезвие соприкасается с заготовкой. Начинайте работу только после того, как мотор разовьет полную скорость.

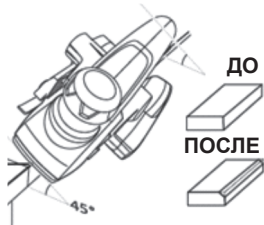
Обязательно проверяйте работу устройства, перед тем как начать резку и после каждой смены инструмента! Всегда проверяйте исправность инструментов, правильность сборки и возможность свободного вращения. Проверяйте работу устройства не менее 30 сек.

Снятие фасок

На регулируемой подошве рубанка размещены канавки, служащие направляющими для снятия фаски, т. е. обрезки кромки под углом 45°.

ПРИМЕЧАНИЕ

Для правильного выполнения этой процедуры требуется соответствующий опыт. Попрактикуйтесь снимать фаску на отходах древесины. Разместите центральную канавку на срезаемой кромке. Удерживайте рубанок под углом 45° и разместите кромку заготовки в канавке.



Следите за тем, чтобы кромка находилась в канавке.

Используйте направляющую линейку для работы параллельно кромке.

Направляющая линейка используется для поддержания ровного реза.

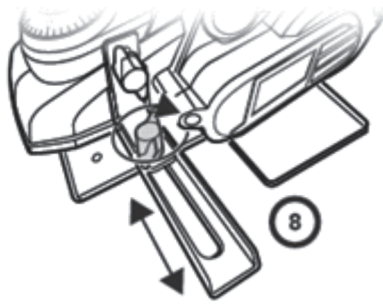
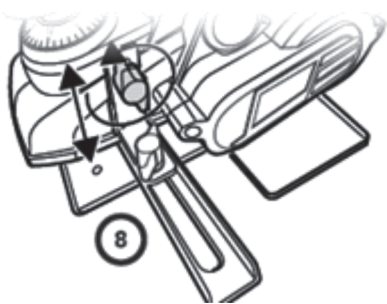
РАБОТА С УСТРОЙСТВОМ



ПРИМЕЧАНИЕ.

Если необходимо обработать несколько кромок, регулируйте положение направляющей линейки постепенно, чтобы лезвие было задействовано по всей своей ширине, что позволит продлить срок службы лезвия.

Для крепления направляющей линейки (8) к рубанку используйте регулировочные винты (11). Отрегулируйте положение линейки (8) так, как это необходимо. Следите за тем, чтобы направляющая линейка (8) была прижата к краю.



Шпунтование

При выполнении этой операции по кромке заготовки образуется ступенька.

Шпунтование выполняется на заготовках для дверных и оконных рам. При шпунтовании ограничитель глубины шпунта соприкасается с необработанной поверхностью заготовки, ограничивая таким образом глубину шпунта.

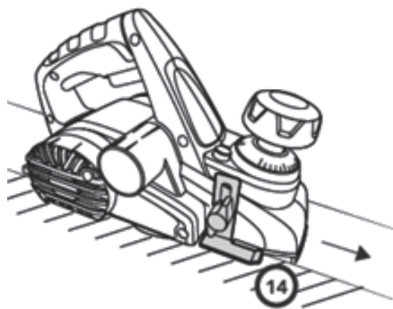
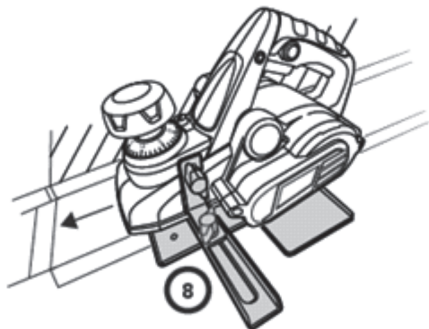
Аккуратно выставьте необходимое положение ограничителя глубины шпунта (14).

Отрегулируйте направляющую линейку (8) до требуемой ширины шпунта. Следуйте указаниям по выполнению среза, размещая ограничитель глубины шпунта на необработанной поверхности доски. При необходимости обрабатывайте поверхность за несколько проходов.



ПРИМЕЧАНИЕ.

Ограничитель глубины касается необработанной поверхности заготовки и обеспечивает прорезание шпунта установленной глубины.



РАБОТА С УСТРОЙСТВОМ

Установка и замена лезвий



ПРЕДУПРЕЖДЕНИЕ!

Перед началом работы с лезвиями надевайте защитные очки по стандарту ANSI и высокопрочные кожаные перчатки.

ПРЕДУПРЕЖДЕНИЕ!

Отключите рубанок от сети и дайте лезвиям полностью остыть.

Надев высокопрочные кожаные перчатки, вращайте барабан лезвия, пока лезвие и его держатель не появятся в промежутке между подошвами.

ПРИМЕЧАНИЕ.

Головки крепежных винтов лезвия направлены в сторону регулируемой подошвы.

С помощью входящего в комплект ключа открутите крепежные винты в указанном направлении, чтобы ослабить барабан лезвия. Крепежные винты лезвия вкручиваются в пластину держателя, ослабляя нажим на барабан лезвия и обеспечивая извлечения лезвия. Аккуратно сдвиньте старое лезвие с пластины держателя.



ОСТОРОЖНО!

Лезвие имеет две режущие стороны. При работе с лезвием необходимо надевать высокопрочные кожаные перчатки.

Очистите барабан лезвия. Внимательно осмотрите барабан лезвия на предмет ослабленных деталей или признаков повреждений.



ПРЕДУПРЕЖДЕНИЕ!

В данном рубанке используются только стандартные прямые лезвия. Не пытайтесь установить в рубанок лезвия другого типа.

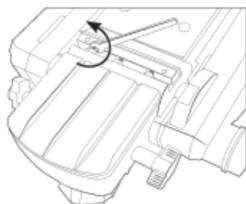
ПРИМЕЧАНИЕ.

Если лезвие находится в исправном состоянии, его можно перевернуть и продолжить использовать другой стороной. Разместите лезвие таким образом, чтобы его пазы были направлены в сторону от болтов держателя лезвия.

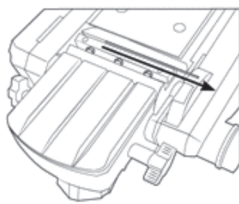
Вставьте лезвие обратно в барабан. Следите за правильностью его положения.

Закрутите три крепежных винта лезвия в указанном направлении, чтобы собрать держатель лезвия.

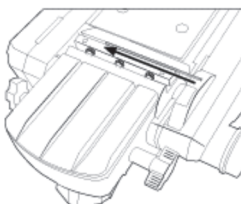
ОСЛАБИТЬ



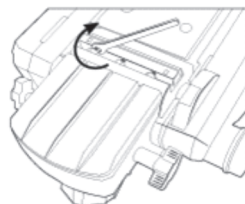
ИЗВЛЕЧЬ



ВСТАВИТЬ



ЗАТЯНУТЬ



РАБОТА С УСТРОЙСТВОМ

Замена приводного ремня



ПРЕДУПРЕЖДЕНИЕ!

Предотвращение травмирования от случайного запуска: Убедитесь, что курковый выключатель находится в выключенном положении. Перед выполнением регулировки или обслуживания отключайте инструмент от сети.

1. Перед началом работы переведите рукоятку глубины в положение «0» и разместите рубанок на регулируемой подошве и выдвижной стойке. Это предотвратит контакт лезвия с поверхностью, на которой размещается рубанок. Открутите винты, крепящие крышку ремня к рубанку, с помощью крестообразной отвертки (не входит в комплект) и снимите крышку.

2. Снимите изношенный или поврежденный ремень с малого и большого шкивов. Воспользуйтесь отверткой или другим подобным инструментом, чтобы слегка оттянуть ремень для его снятия. Тщательно прочистите шкивы и поверхности вокруг них с помощью сжатого воздуха.



3. Наденьте новый ремень на большой шкив. Следите за тем, чтобы он располагался по центру шкива.



4. Воспользуйтесь отверткой или другим подобным инструментом, чтобы натянуть ремень на малый шкив.



5. ВАЖНО! Разместите ремень таким образом, чтобы гребни на его поверхности совпадали с канавками на обоих шкивах.

6. Установите крышку ремня на место.

Удаление опилок

Опилки можно удалять через выпускное отверстие для опилок в пылесборник (не входит в комплект) прямо во время работы устройства.

Подключение пылесоса к инструменту:

Выровняйте положение желоба пылесборника с выпускным отверстием для опилок. Вставьте пылесборник в выпускное отверстие для опилок.



ОСТОРОЖНО! Не пользуйтесь рубанком без пылесборника.

ПРИМЕЧАНИЕ. Регулярно опорожняйте пылесборник для поддержания оптимальной работоспособности инструмента.

ПРИ РАБОТЕ С РУБАНКОМ



ОСТОРОЖНО!

Обязательно отключайте устройство от электросети перед заменой лезвий.

Всегда перед началом работы закрепляйте заготовку.

Слегка наклоняйте заготовку от себя: так будет легче работать.

Убедитесь, что вентиляционные отверстия свободны.

Сначала проверяйте регулировку рубанка на ненужном материале, и при необходимости снова отрегулируйте инструмент.



РАБОТА С УСТРОЙСТВОМ



ОСТОРОЖНО!

Обрабатывайте только закрепленные заготовки!

Качество работы зависит от глубины среза и скорости вращения мотора. Если высокое качество для вас не принципиально, можно увеличить глубину среза. Однако для качественной обработки нужно уменьшить глубину среза и вести инструмент медленнее.

Скорость работы зависит от того, по какому материалу вы работаете, и от того, какое качество хотите получить. Обычно чем тверже материал, тем медленнее скорость.



ВНИМАНИЕ!

Не давите на инструмент слишком сильно.

Сильное давление может повредить лезвия или привести к травмам.

Если вы ведете инструмент слишком быстро, вы получите низкое качество обработки, а также можете повредить лезвия и мотор. Если вести устройство слишком медленно, можно обуглить или повредить заготовку.

ОБСЛУЖИВАНИЕ

Следите за чистотой вентиляционных отверстий и регулярно очищайте устройство.

Если при работе что-то идет не так, выключите устройство и выдерните вилку из розетки. Прежде чем снова начать работу, найдите и устраните неисправность. Ремонтить устройство должен только специалист.

Ремонтировать электроинструмент могут только квалифицированные специалисты.

Выполнение ремонтных работ непрофессионалами может привести к последующим травмам.

При ремонте используйте только идентичные запчасти. Следуйте инструкциям раздела «Обслуживание».



Осторожно!

Чтобы предотвратить возникновение опасной ситуации, замену кабеля питания должен выполнять производитель или его представитель.

Уход и очистка

Для очистки корпуса используйте только влажную ткань. Не используйте растворители! Затем тщательно протрите сухой тканью.

В случае выхода из строя электроинструмента во время гарантийного срока, при соблюдении правил эксплуатации, потребитель предъявляет претензии в установленном порядке по адресу: ООО «Бауцентр Рус» Россия 236009 Калининград, ул. А. Невского, 205 тел. +7 4012 999111 info@baucenter.ru)

ОБСЛУЖИВАНИЕ

ХРАНЕНИЕ

Храните устройство, руководство по эксплуатации и принадлежности, если таковые имеются, в оригинальной упаковке. В этом случае вся необходимая информация и детали всегда будут у вас под рукой.

Во избежание повреждения устройства при транспортировке необходимо тщательно его упаковывать или использовать оригинальную упаковку.

Храните устройство в сухом месте.

УТИЛИЗАЦИЯ



Не выбрасывайте электроинструменты вместе с бытовыми отходами! Выведенные из эксплуатации электроинструменты подлежат отдельному сбору и утилизации в соответствии с природоохранным законодательством.