

IDMAR GROUP

НАИЛУЧШИЕ ОБОГРЕВАТЕЛИ ДЛЯ ВАШЕГО ДОМА

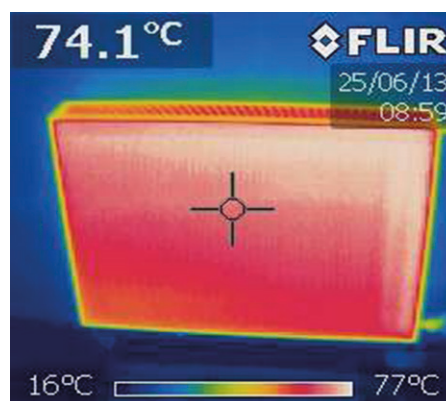


**Технический паспорт
Стальные панельные обогреватели
IDMAR Classic**

Панельные стальные радиаторы являются самыми популярными как в Польше, так и в Европе. Отдельные элементы радиатора, такие как панели и радиаторы, штампуются на механических прессах из специальной холоднокатаной стальной ленты. Панели проходят сварку на высокопроизводительных многоточечных и линейных сварочных аппаратах, формируя нагревательную панель. Сварные швы на краях панели, достаточно широкие, чтобы обеспечить очень высокую устойчивость к разрыву радиатора из-за высокого давления. Внутри нее есть два горизонтальных водяных канала и серия вертикальных каналов. Вода, протекающая через эти каналы, нагревает панель, которая отдает тепло в помещение. Чтобы увеличить тепловую мощность радиаторов, к каждому водяному каналу панели прикрепляется отштампованное ранее конвекторное ребрение, увеличивающее его поверхность нагрева и, в то же время, эффективность. Снаружи радиаторы защищает от коррозии нанесенное вначале нанокерамическое покрытие, а затем лакокрасочное покрытие. Лакокрасочное покрытие выполняет важную защитную функцию. Внутренняя антикоррозийная защита происходит во время эксплуатации. В первые дни после заливки и запуска системы, радиаторы покрываются изнутри пассивирующим (стойким к агрессивному воздействию окружающей среды) слоем оксида железа. Этот слой защищает внутреннюю поверхность радиатора от коррозии. Он эффективен до тех пор, пока в системе поддерживается щелочная реакция воды. Нежелательное изменение реакции на кислотную растворяет оксидный слой. Контроль качества охватывает каждый этап производства: сырье, полуфабрикаты и готовые изделия (включая герметичность - 100% изделий, лакокрасочное покрытие, испытание на разрыв). Наш Отдел Исследований и Развития постоянно работает над развитием и качеством продукции. Будучи уверенными в качестве наших радиаторов, мы продлили их гарантийный срок - условием продления гарантии является одновременная покупка (вместе с радиатором) комплектов Opti-Comfort.



Мы представляем снимок с тепловизионной камеры нашего радиатора, проведенный во время испытаний в Лаборатории APPLUS в Испании. На нем видно, что вся поверхность обогревателя нагревается равномерно. Это гарантирует высокую тепловую эффективность, поскольку тепло отдается всей поверхностью нагретого радиатора. Кроме того, время нагрева очень короткое, и в этом случае оно составляет около 15 минут.

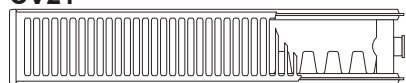


ОСНОВНЫЕ ТИПЫ ОБОГРЕВАТЕЛЕЙ

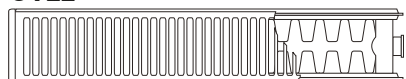
CV11



CV21



CV22



Питаемые снизу обогреватели типа V, высотой 600мм, не имеют неподвижно закрепленных подвесных устройств. Они крепятся к стене с помощью специальных креплений, благодаря которым они могут питаться как с правой, так и с левой стороны. Конструкция обогревателя позволяет подключать его к системе также сбоку, получая при этом 4 вида соединений в одном радиаторе.

Радиаторы не требуют технического обслуживания в течение всего срока эксплуатации. Для сохранения эстетичного внешнего вида на длительный срок рекомендуется периодически очищать поверхность мягкой тканью, смоченной водой с добавлением деликатного моющего средства или другого не абразивного и не оказывающего агрессивного воздействия на лакокрасочное покрытие средства. В компании действует Система Менеджмента Качества ISO 9001

ТЕХНИЧЕСКИЕ ДАННЫЕ

Материал: холоднокатаная сталь

Размеры:

доступные высоты 300, 400, 500, 550, 600

доступные ширины от 400 до 3000мм (с шагом 200мм)

Тип подключения и расстояние между патрубками:

Подключения: боковые <<C>> и нижние <<V>> (с возможностью бокового подключения)

При боковом подключении, чтобы получить расстояние между патрубками, следует от высоты радиатора отнять 50мм

Допустимое рабочее давление: 0,87 бар

Макс. темп. питания: 95°C

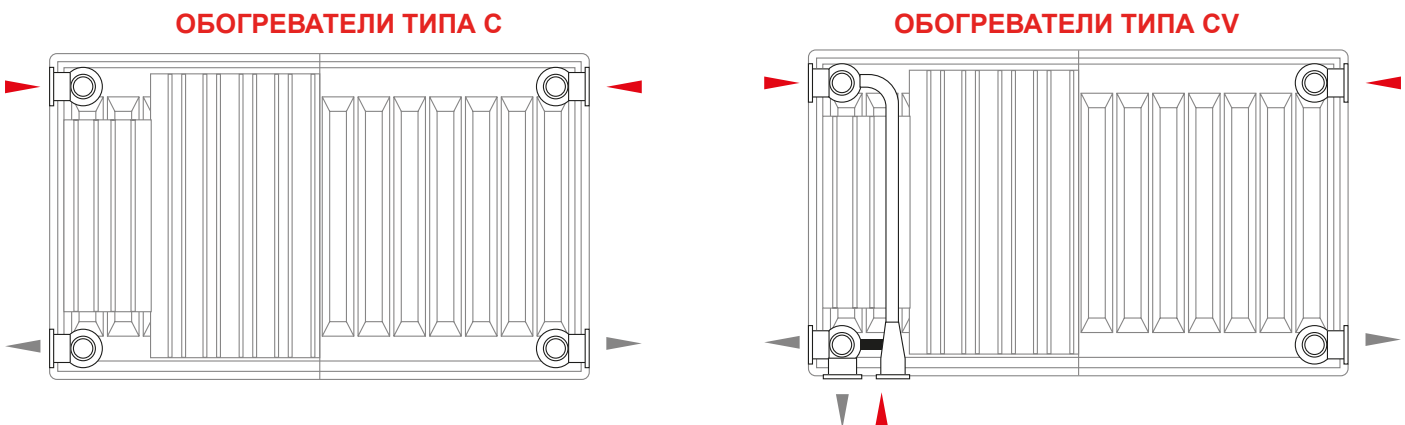
Способ отделки поверхности: покраска эпоксидными порошковыми красками, после предварительной защиты от коррозии с помощью инновационной технологии нанокерамической обработки металла

Цвета: белый RAL 9016

Характерные черты: Процесс производства панельных стальных радиаторов осуществляется при контроле качества, подтвержденном сертификатом качества в соответствии со стандартом PN-ISO-9001. Радиаторы, питаемые сбоку, также выпускаются в версии с расстоянием 500мм между патрубками, что позволяет без проблем их устанавливать в старых системах.

Преимущества:

- высокая эстетика соединений, полученных сваркой при сохранении высокой прочности,
- решетка, которая позволяет в полной мере использовать мощность радиатора,
- отсутствие пластиковых зажимов по бокам радиатора значительно повышает стабильность и комфорт при монтаже и использовании,
- конвектор эргономичной формы отлично подходит к внутренней стенке радиатора
- использование термостатической вкладки Oventrop в радиаторах типа <<V>>



Стальные радиаторы, производимые компанией IDMAR, соответствуют следующим стандартам:

- PN-EN 442-1 радиаторы и конвекторы. Требования и технические условия
- PN-EN 442-2 радиаторы и конвекторы. Тепловая мощность и методы испытаний.

Кроме того, все радиаторы имеют Гигиенический Сертификат, выданный Государственным Институтом Общественного Здравоохранения в Варшаве.

УСТАНОВКА ОБОГРЕВАТЕЛЯ

Наиболее предпочтительное положение обогревателя - это место под окнами или в более прохладной части помещения. Не рекомендуется размещать обогреватель в глубоких нишах и местах, которые не гарантируют надлежащую циркуляцию воздуха. Производитель рекомендует использовать держатели и заглушки, входящие в комплект оборудования во время монтажа и подсоединять к системе с помощью турб диаметром 1/2"

Во время монтажа следует соблюдать максимальную осторожность, чтобы избежать механического повреждения внешней поверхности.

Минимальное расстояние положения обогревателя:

- не менее 10мм от стены,
- не менее 10мм от пола.

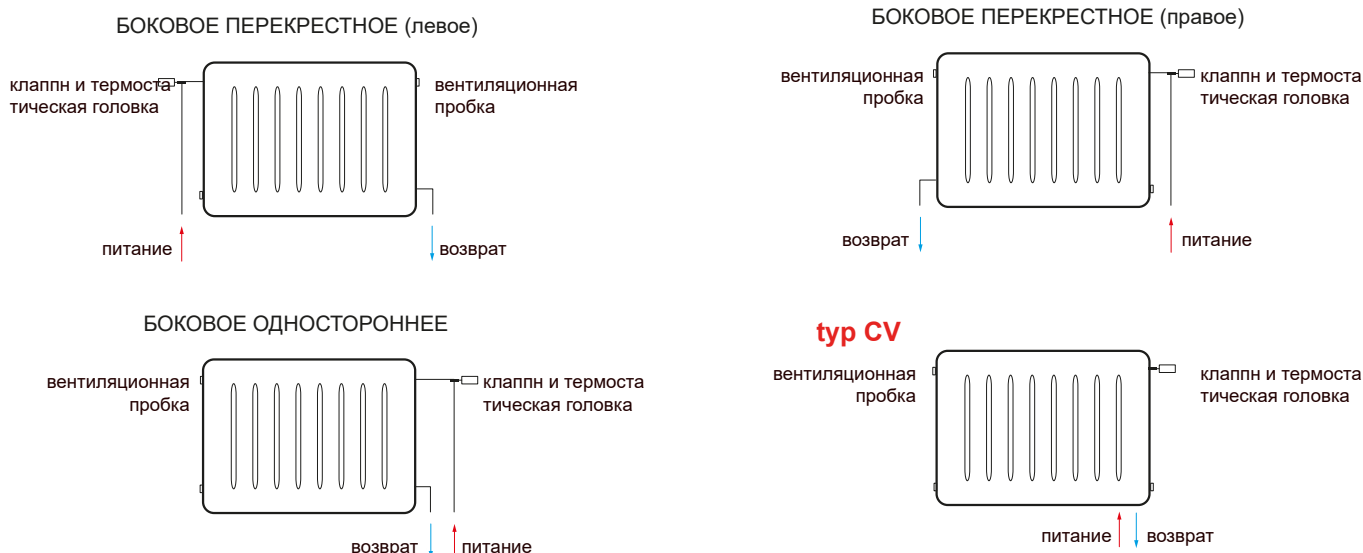
РЕКОМЕНДУЕМЫЕ ПОДСОЕДИНЕНИЯ

Все обогреватели имеют соединения 1/2", которые позволяют подключать изделие к системе отопления.

Соединения имеют внутреннюю резьбу.

В зависимости от типа обогревателя - C или V - имеется несколько возможностей для подключения изделия к системе.

тип C



В обогревателе типа V дополнительно устанавливается клапанный вкладыш (находится в монтажном комплекте) для регулировки потока нагревающей жидкости и температуры обогревателей (не подключенные к системе) должны иметь:

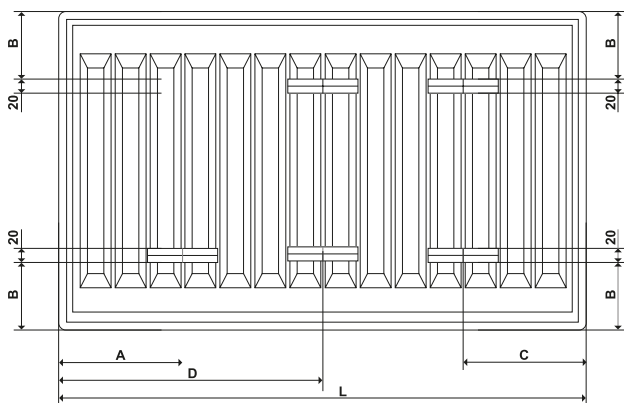
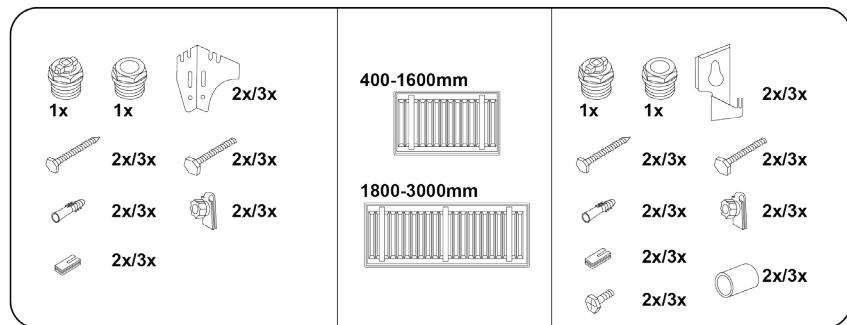
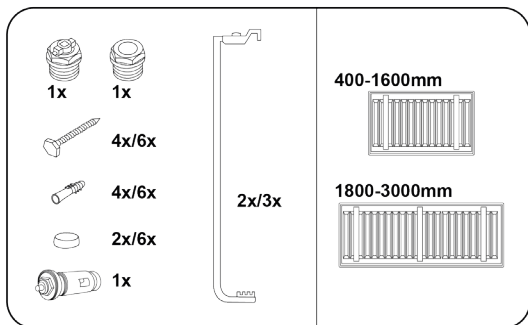
- ручной воздухоотводчик - он всегда монтируется в верхнем соединении обогревателя и позволяет обезвоздушивать обогреватель,
- заглушка - монтируется в остальных соединениях обогревателя.

ВОДОЕМКОСТЬ ОБОГРЕВАТЕЛЕЙ

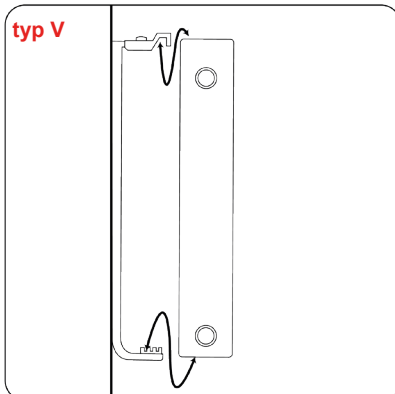
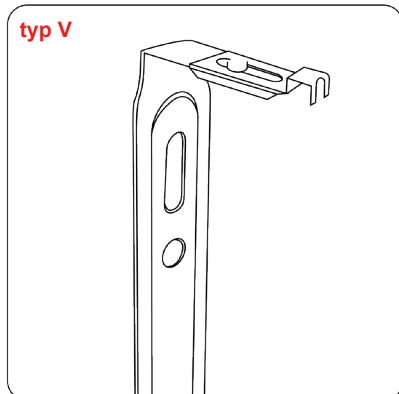
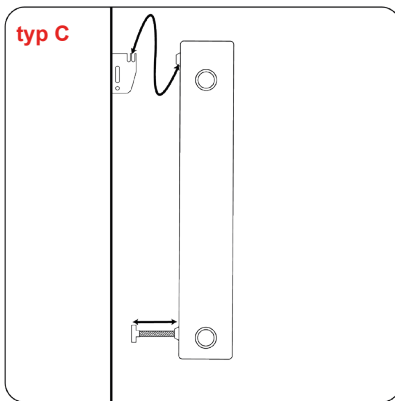
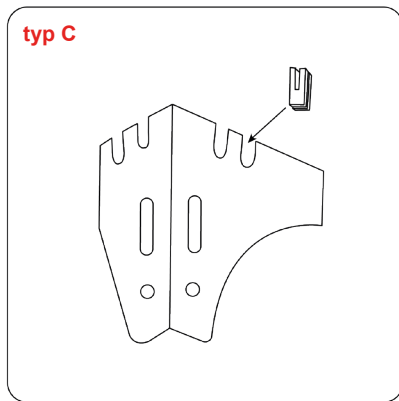
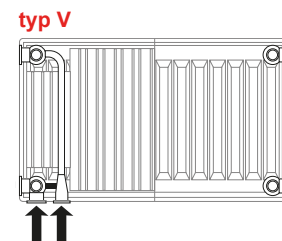
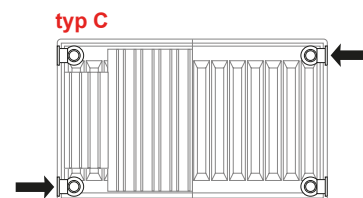
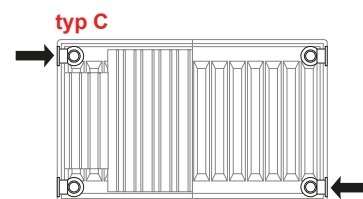
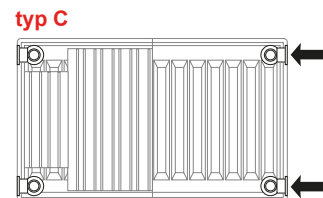
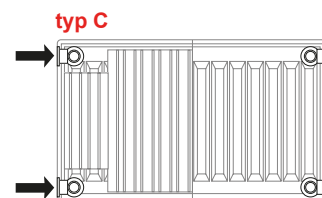
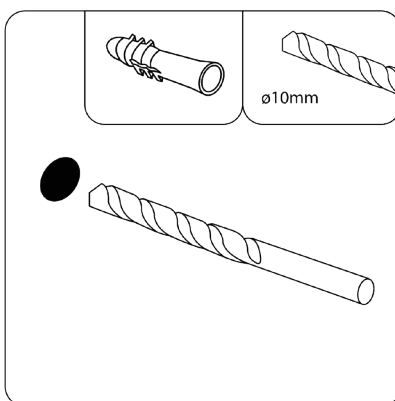
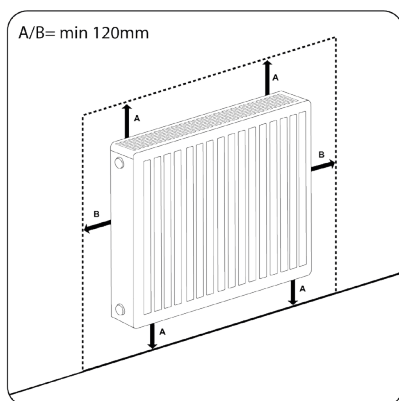
ВЕС ОБОГРЕВАТЕЛЕЙ

Обогреватель типа C - водоемкость, л/м					Обогреватель типа C - вес кг/м				
тип / Выс.	300	400	500	600	тип / Выс.	300	400	500	600
11	1,58	1,84	2,10	2,36	11	9,27	9,67	15,00	17,81
22	3,16	3,68	4,20	4,72	22	15,90	21,60	26,26	32,92

Обогреватель типа V - водоемкость, л/м					Обогреватель типа V - вес кг/м				
тип / Выс.	300	400	500	600	тип / Выс.	300	400	500	600
11	1,68	1,94	2,20	3,240	11	9,77	10,01	15,50	18,31
22	3,26	3,78	4,30	6,38	22	16,40	22,10	26,76	33,42



Техническое руководство					
Тип радиатора	Размеры				
	A [mm]	B [mm]	C [mm]	D [mm]	L [mm]
C11, V11	160	80	120	900	1800
				1000	2000
C21, C22, V21, V22	140	80	140	1100	2200
				1200	2400
				1300	2600
				1400	2800
				1500	3000



СТАЛЬНЫЕ ПАНЕЛЬНЫЕ ОБОГРЕВАТЕЛИ CLASSIC C11



Применение:

Отопление помещений в жилых, промышленных и общественных зданиях.

Технические данные:

Макс. рабочее давление: 0,87 Мпа

Макс. рабочая температура: 95°C

Толщина обогревателя: 71мм

Тепловые мощности:

- ΔT=70K - для темпеатур: 95 / 85 / 20°C

- ΔT=60K - для темпеатур: 90 / 70 / 20°C

- ΔT=50K - для темпеатур: 75 / 65 / 20°C

- ΔT=30K - для темпеатур: 55 / 45 / 20°C

Цвет: белый RAL 9016

Спецификация Материлов

Корпус: Холоднокатаная сталь

L / H	300	400	500	600
	ΔT=70K / 60K / 50K / 30K	ΔT=70K / 60K / 50K / 30K	ΔT=70K / 60K / 50K / 30K	ΔT=70K / 60K / 50K / 30K
400	288 / 236 / 187 / 97	367 / 301 / 238 / 123	441 / 362 / 286 / 148	513 / 421 / 333 / 173
500	360 / 296 / 234 / 121	458 / 376 / 297 / 154	552 / 453 / 358 / 186	641 / 526 / 416 / 216
600	432 / 355 / 281 / 145	550 / 451 / 357 / 185	662 / 543 / 430 / 223	757 / 631 / 499 / 259
700	504 / 414 / 327 / 170	642 / 526 / 416 / 216	772 / 634 / 501 / 260	898 / 737 / 583 / 302
800	576 / 473 / 374 / 194	733 / 601 / 476247	858 / 724 / 573 / 297	1026 / 842 / 666 / 345
900	649 / 532 / 421 / 218	825 / 677 / 535 / 277	933 / 815 / 644 / 334	1155 / 947 / 749 / 388
1000	721 / 591 / 468 / 242	916 / 752 / 595 / 308	1103 / 905 / 716 / 371	1283 / 1052 / 832 / 431
1100	793 / 650 / 514 / 267	1008 / 827 / 654 / 339	1214 / 996 / 787 / 408	1411 / 1157 / 915 / 475
1200	865 / 709 / 561 / 291	1100 / 902 / 714 / 370	1324 / 1086 / 859 / 445	1539 / 1263 / 999 / 518
1300	937 / 768 / 608 / 315	1191 / 977 / 773 / 401	1434 / 1177 / 931 / 482	1668 / 1368 / 1082 / 561
1400	931 / 827 / 655 / 339	1283 / 10052 / 832 / 432	1545 / 1267 / 1002 / 520	1796 / 1473 / 1165 / 604
1500	1081 / 887 / 701 / 364	1375 / 1128 / 892 / 462	1655 / 1358 / 1074 / 557	1924 / 1578 / 1248 / 647
1600	1153 / 946 / 748 / 388	1466 / 1203 / 951 / 493	1766 / 1448 / 1145 / 594	2053 / 1684 / 1332 / 690
1800	1294 / 1064 / 842 / 436	1650 / 1353 / 1070 / 555	1986 / 1629 / 1289 / 668	2309 / 1849 / 1498 / 777
2000	1441 / 1182 / 935 / 485	1833 / 1503 / 1189 / 617	2207 / 1810 / 1432 / 742	2566 / 2104 / 1655 / 863

СТАЛЬНЫЕ ПАНЕЛЬНЫЕ ОБОГРЕВАТЕЛИ CLASSIC V11



Применение:

Отопление помещений в жилых, промышленных и общественных зданиях.

Технические данные:

Макс. рабочее давление: 0,87 Мпа

Макс. рабочая температура: 95°C

Толщина обогревателя: 71мм

Тепловые мощности:

- ΔT=70K - для темпеатур: 95 / 85 / 20°C

- ΔT=60K - для темпеатур: 90 / 70 / 20°C

- ΔT=50K - для темпеатур: 75 / 65 / 20°C

- ΔT=30K - для темпеатур: 55 / 45 / 20°C

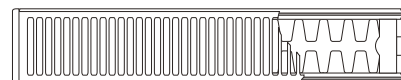
Цвет: белый RAL 9016

Спецификация Материлов

Корпус: Холоднокатаная сталь

L / H	300	400	500	600
	ΔT=70K / 60K / 50K / 30K	ΔT=70K / 60K / 50K / 30K	ΔT=70K / 60K / 50K / 30K	ΔT=70K / 60K / 50K / 30K
400	288 / 236 / 187 / 97	367 / 301 / 238 / 123	441 / 362 / 286 / 148	513 / 421 / 333 / 173
500	360 / 296 / 234 / 121	458 / 376 / 297 / 154	552 / 453 / 358 / 186	641 / 526 / 416 / 216
600	432 / 355 / 281 / 145	550 / 451 / 357 / 185	662 / 543 / 430 / 223	757 / 631 / 499 / 259
700	504 / 414 / 327 / 170	642 / 526 / 416 / 216	772 / 634 / 501 / 260	898 / 737 / 583 / 302
800	576 / 473 / 374 / 194	733 / 601 / 476247	858 / 724 / 573 / 297	1026 / 842 / 666 / 345
900	649 / 532 / 421 / 218	825 / 677 / 535 / 277	933 / 815 / 644 / 334	1155 / 947 / 749 / 388
1000	721 / 591 / 468 / 242	916 / 752 / 595 / 308	1103 / 905 / 716 / 371	1283 / 1052 / 832 / 431
1100	793 / 650 / 514 / 267	1008 / 827 / 654 / 339	1214 / 996 / 787 / 408	1411 / 1157 / 915 / 475
1200	865 / 709 / 561 / 291	1100 / 902 / 714 / 370	1324 / 1086 / 859 / 445	1539 / 1263 / 999 / 518
1300	937 / 768 / 608 / 315	1191 / 977 / 773 / 401	1434 / 1177 / 931 / 482	1668 / 1368 / 1082 / 561
1400	931 / 827 / 655 / 339	1283 / 10052 / 832 / 432	1545 / 1267 / 1002 / 520	1796 / 1473 / 1165 / 604
1500	1081 / 887 / 701 / 364	1375 / 1128 / 892 / 462	1655 / 1358 / 1074 / 557	1924 / 1578 / 1248 / 647
1600	1153 / 946 / 748 / 388	1466 / 1203 / 951 / 493	1766 / 1448 / 1145 / 594	2053 / 1684 / 1332 / 690
1800	1294 / 1064 / 842 / 436	1650 / 1353 / 1070 / 555	1986 / 1629 / 1289 / 668	2309 / 1849 / 1498 / 777
2000	1441 / 1182 / 935 / 485	1833 / 1503 / 1189 / 617	2207 / 1810 / 1432 / 742	2566 / 2104 / 1655 / 863

СТАЛЬНЫЕ ПАНЕЛЬНЫЕ ОБОГРЕВАТЕЛИ CLASSIC C22



Применение:

Отопление помещений в жилых, промышленных и общественных зданиях.

Технические данные:

Макс. рабочее давление: 0,87 Мпа

Макс. рабочая температура: 95°C

Толщина обогревателя: 105мм

Тепловые мощности:

- ΔT=70K - для темпеатур: 95 / 85 / 20°C

- ΔT=60K - для темпеатур: 90 / 70 / 20°C

- ΔT=50K - для темпеатур: 75 / 65 / 20°C

- ΔT=30K - для темпеатур: 55 / 45 / 20°C

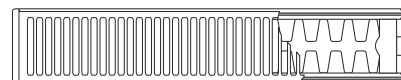
Цвет: белый RAL 9016

Спецификация Материлов

Корпус: Холоднокатаная сталь

L / H	300	400	500	600
	ΔT=70K / 60K / 50K / 30K	ΔT=70K / 60K / 50K / 30K	ΔT=70K / 60K / 50K / 30K	ΔT=70K / 60K / 50K / 30K
400	482 / 395 / 311 / 160	614 / 502 / 395 / 203	739 / 604 / 476 / 244	868 / 704 / 554 / 284
500	603 / 493 / 389 / 200	767 / 627 / 494 / 254	888 / 755 / 595 / 305	1077 / 880 / 693 / 354
600	724 / 592 / 467 / 240	903 / 753 / 593 / 304	1109 / 907 / 714 / 366	1292 / 1056 / 831 / 425
700	844 / 691 / 545 / 280	1074 / 878 / 692 / 355	1294 / 1058 / 833 / 427	1507 / 1231 / 970 / 496
800	957 / 789 / 622 / 320	227 / 1003 / 791 / 406	1479 / 1209 / 952 / 488	1723 / 1407 / 1108 / 567
900	1086 / 888 / 700 / 360	1380 / 1129 / 890 / 457	1664 / 1360 / 1071 / 549	1938 / 1583 / 1247 / 638
1000	1206 / 987 / 778 / 400	1534 / 1254 / 988 / 507	1849 / 1511 / 1190 / 610	2153 / 1759 / 1385 / 709
1100	1327 / 1085 / 856 / 440	1687 / 1380 / 1087 / 558	2033 / 1662 / 1309 / 671	2369 / 1935 / 1524 / 780
1200	1447 / 1184 / 94 / 480	1841 / 1505 / 1186 / 609	2218 / 1813 / 1428 / 732	2584 / 2111 / 1662 / 851
1300	1568 / 1283 / 1011 / 520	1994 / 1630 / 1285 / 659	2403 / 1964 / 1547 / 793	2799 / 2287 / 1801 / 922
1400	1689 / 1381 / 1089 / 560	2147 / 1756 / 1384 / 710	2588 / 2115 / 1666 / 854	3015 / 2463 / 1939 / 993
1500	1809 / 1480 / 1167 / 600	2301 / 1881 / 1483 / 761	2773 / 226 / 1785 / 918	3230 / 2639 / 2078 / 1063
1600	1930 / 1579 / 1245 / 640	2454 / 2007 / 1581 / 812	2958 / 2417 / 1904 / 976	3445 / 2815 / 2216 / 1134
1800	2171 / 1776 / 1400 / 720	2761 / 2258 / 1779 / 913	3327 / 2720 / 2142 / 1098	3876 / 3167 / 2493 / 1276
2000	2412 / 1973 / 1556 / 799	3068 / 2508 / 1977 / 1014	3697 / 3022 / 2380 / 1220	4307 / 3518 / 2770 / 1418
2200	2654 / 2171 / 1771 / 897	3375 / 2759 / 2175 / 1116	4067 / 3324 / 2618 / 1342	4737 / 3870 / 3047 / 1560
2400	2895 / 2368 / 1867 / 959	3681 / 3010 / 2372 / 1217	4437 / 3626 / 2856 / 1464	5168 / 4222 / 3324 / 1701
2600	3136 / 2565 / 2023 / 1039	3988 / 3261 / 2570 / 1319	4806 / 3928 / 3094 / 1586	599 / 4574 / 3601 / 1843
2800	3377 / 2763 / 2178 / 1119	4295 / 3512 / 2768 / 1420	5176 / 4230 / 3333 / 1708	6029 / 4926 / 3878 / 1985
3000	3619 / 2960 / 2334 / 1199	4602 / 3763 / 2965 / 1522	5546 / 4533 / 3571 / 1830	6460 / 5778 / 4155 / 2127

СТАЛЬНЫЕ ПАНЕЛЬНЫЕ ОБОГРЕВАТЕЛИ CLASSIC V22



Применение:

Отопление помещений в жилых, промышленных и общественных зданиях.

Технические данные:

Макс. рабочее давление: 0,87 Мпа

Макс. рабочая температура: 95°C

Толщина обогревателя: 105мм

Тепловые мощности:

- ΔT=70K - для темпеатур: 95 / 85 / 20°C

- ΔT=60K - для темпеатур: 90 / 70 / 20°C

- ΔT=50K - для темпеатур: 75 / 65 / 20°C

- ΔT=30K - для темпеатур: 55 / 45 / 20°C

Цвет: белый RAL 9016

Спецификация Материлов

Корпус: Холоднокатаная сталь

L / H	300	400	500	600
	ΔT=70K / 60K / 50K / 30K	ΔT=70K / 60K / 50K / 30K	ΔT=70K / 60K / 50K / 30K	ΔT=70K / 60K / 50K / 30K
400	482 / 395 / 311 / 160	614 / 502 / 395 / 203	739 / 604 / 476 / 244	868 / 704 / 554 / 284
500	603 / 493 / 389 / 200	767 / 627 / 494 / 254	888 / 755 / 595 / 305	1077 / 880 / 693 / 354
600	724 / 592 / 467 / 240	903 / 753 / 593 / 304	1109 / 907 / 714 / 366	1292 / 1056 / 831 / 425
700	844 / 691 / 545 / 280	1074 / 878 / 692 / 355	1294 / 1058 / 833 / 427	1507 / 1231 / 970 / 496
800	957 / 789 / 622 / 320	227 / 1003 / 791 / 406	1479 / 1209 / 952 / 488	1723 / 1407 / 1108 / 567
900	1086 / 888 / 700 / 360	1380 / 1129 / 890 / 457	1664 / 1360 / 1071 / 549	1938 / 1583 / 1247 / 638
1000	1206 / 987 / 778 / 400	1534 / 1254 / 988 / 507	1849 / 1511 / 1190 / 610	2153 / 1759 / 1385 / 709
1100	1327 / 1085 / 856 / 440	1687 / 1380 / 1087 / 558	2033 / 1662 / 1309 / 671	2369 / 1935 / 1524 / 780
1200	1447 / 1184 / 94 / 480	1841 / 1505 / 1186 / 609	2218 / 1813 / 1428 / 732	2584 / 2111 / 1662 / 851
1300	1568 / 1283 / 1011 / 520	1994 / 1630 / 1285 / 659	2403 / 1964 / 1547 / 793	2799 / 2287 / 1801 / 922
1400	1689 / 1381 / 1089 / 560	2147 / 1756 / 1384 / 710	2588 / 2115 / 1666 / 854	3015 / 2463 / 1939 / 993
1500	1809 / 1480 / 1167 / 600	2301 / 1881 / 1483 / 761	2773 / 226 / 1785 / 918	3230 / 2639 / 2078 / 1063
1600	1930 / 1579 / 1245 / 640	2454 / 2007 / 1581 / 812	2958 / 2417 / 1904 / 976	3445 / 2815 / 2216 / 1134
1800	2171 / 1776 / 1400 / 720	2761 / 2258 / 1779 / 913	3327 / 2720 / 2142 / 1098	3876 / 3167 / 2493 / 1276
2000	2412 / 1973 / 1556 / 799	3068 / 2508 / 1977 / 1014	3697 / 3022 / 2380 / 1220	4307 / 3518 / 2770 / 1418
2200	2654 / 2171 / 1771 / 897	3375 / 2759 / 2175 / 1116	4067 / 3324 / 2618 / 1342	4737 / 3870 / 3047 / 1560
2400	2895 / 2368 / 1867 / 959	3681 / 3010 / 2372 / 1217	4437 / 3626 / 2856 / 1464	5168 / 4222 / 3324 / 1701
2600	3136 / 2565 / 2023 / 1039	3988 / 3261 / 2570 / 1319	4806 / 3928 / 3094 / 1586	599 / 4574 / 3601 / 1843
2800	3377 / 2763 / 2178 / 1119	4295 / 3512 / 2768 / 1420	5176 / 4230 / 3333 / 1708	6029 / 4926 / 3878 / 1985
3000	3619 / 2960 / 2334 / 1199	4602 / 3763 / 2965 / 1522	5546 / 4533 / 3571 / 1830	6460 / 5778 / 4155 / 2127

УСЛОВИЯ ГАРАНТИЙНОГО ОБСЛУЖИВАНИЯ - КОМНАТНЫЙ СТАЛЬНОЙ ОБОГРЕВАТЕЛЬ

1. Производитель гарантирует герметичность обогревателя.
2. Гарантия на лакокрасочное покрытие основана на восстановлении эстетических и защитных свойств покрытия в соответствии с технологией. Гарантия не распространяется на: нормальный износ лакокрасочного слоя (например, изменение цветового оттенка покрытия с течением времени), механические повреждения, возникшие во время использования или монтажа и повреждения лакокрасочного покрытия (например, растрескивание), возникшие в результате перегрева воды в системе до температуры выше 95°C.
3. Дефекты, выявленные за этот период, будут устранены в кратчайшие сроки, считая с момента выставления рекламации. Для рассмотрения рекламации производитель подвергает рекламируемое изделие проверкам, которые могут проводиться в том месте, где установлен обогреватель, или в другом месте, указанном Производителем. Гарантийные обязательства доступны после предоставления гарантийных условий и подтверждения покупки. Отсутствие любого из вышеуказанных документов приводит к отказу в рассмотрении рекламации, так как она в этом случае считается необоснованной.
4. Запрещается класть мокрые или влажные ткани и предметы на верхнюю поверхность обогревателя. Гарантия не распространяется на обогреватели, установленные в прачечных, ванных комнатах, на бойнях, в автомойках, в бассейнах и других помещениях с высокой влажностью или агрессивными средами.
5. Система отопления должна быть оборудована запорными клапанами. Производитель не несет расходов по опорожнению и наполнению системы отопления водой в случае демонтажа обогревателя. Рекомендуется использовать ингибиторы коррозии.
6. Гарантия не распространяется на повреждения, вызванные неправильным хранением, транспортировкой, использованием (например, не в соответствии с инструкцией), использованием изделия не по назначению, а также выполнением ремонта или переделки не уполномоченными лицами.
7. Вода, используемая в системе, должна соответствовать стандарту PN-93/c-04607 и, в частности, должна соответствовать следующим условиям: общая жесткость - не более 4 mgal/l (2 ммоль/л); значение pH - в системах, где не используется ингибиторная защита, должно составлять от 8 до 9,5. 8. Производитель оставляет за собой право выбора способа устранения дефекта или замены обогревателя новым того же типа или наиболее близкого к нему типа.
9. В случае необоснованной подачи рекламации производитель оставляет за собой право взимать с заявителя затраты на ее рассмотрение и проверку.
10. Производитель не рекомендует устанавливать обогреватели в системе центрального отопления, которая будет подключена к высокотемпературной сети отопления с помощью гидроэлеватора или насосного смесительного узла.
11. Разрешение споров производится в соответствии с действующим законодательством Республики Польша. Указанная выше гарантия не исключает, не ограничивает и не приостанавливает права покупателя в результате несоответствия товара контракту.



Контактные данные

ZPU IDMAR IDI CAPITAL GROUP общество
с ограниченной ответственностью
Кросно, ул. Глувна 9а 62-050 Мосина, Польша
тел. +48 506 183 080
e-mail: export.office@idmar.eu
www.idmar.eu

ИНН: 7773275352
REGON: 366213749