

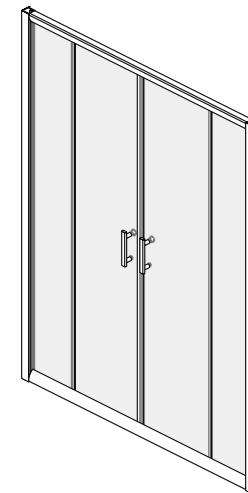
FLUMEN

aqua - basic

РУКОВОДСТВО ПОЛЬЗОВАТЕЛЯ

ОГРАЖДЕНИЕ ДЛЯ ВАННОЙ ALZ

JAB646-150/170



Изготовитель:

SHAOXING CITY KABANKE SANITARY
WARE CO., LTD.NO.2 BUILDING, HUDING,
JIUDING VILLAGE, ANCHANG TOWN,
KEQIAO DIST., SHAOXING CITY, CHINA

Импортер:

ООО «БАУЦЕНТР РУС», 236009
Россия, Калининградская область,
г. Калининград, ул. А.Невского, 205,
тел.: +7 (4012) 999 111

УВАЖАЕМЫЕ ПОКУПАТЕЛИ!

Мы благодарим Вас за приобретение ограждения для ванной торговой марки FLUMEN и надеемся, что оно оправдает все Ваши ожидания. Ограждение для ванной может использоваться в квартирах, домах или отелях – его установка во всех случаях будет простой и безопасной, а применение принесет удовольствие и пользу для здоровья.

Ограждения для ванной торговой марки FLUMEN сочетают в себе все самые последние разработки нашей компании, внедряемые для того, чтобы сделать продукт еще более качественным и удобным в эксплуатации.

Приобретенное Вами изделие произведено в соответствии с современными европейскими техническими стандартами, отвечает необходимым строительным и санитарным нормам и адаптировано для эксплуатации в Российской Федерации.

Все изделия торговой марки FLUMEN произведены в соответствии с требованиями самых высоких стандартов, определяющими все технические параметры ограждений для продажи в странах Европейского Союза.

Пожалуйста, внимательно изучите настоящее руководство по установке и эксплуатации для того, чтобы обеспечить изделию максимально безопасные и эффективные монтаж, использование и обслуживание.

Компания-производитель оставляет за собой право не уведомлять конечного пользователя о различиях в инструкции для устаревшей модели и нового, улучшенного варианта ограждения, однако мы уверены в том, что это не мешает Вам использовать наше изделие.

Спасибо за покупку!

ОБЩИЕ СВЕДЕНИЯ

Ограждение для ванной предназначено для принятия водных процедур.

ТЕХНИЧЕСКИЕ ХАРАКТЕРИСТИКИ

- Установка ограждений должна производиться квалифицированным специалистом.
- Используемое давление воды 0,2-0,4 МПа, расход воды 8-12 л/мин.
- Температура горячей воды, подаваемой смесителю, не должна превышать 70°C.
- Необходима установка фильтров грубой очистки воды.

ЗАПРЕЩЕНО!

- Устанавливать ограждение на улице
- Использовать ограждение не по назначению
- Находиться в ванной в состоянии алкогольного и наркотического опьянения
- Использовать ограждение детям и пожилым людям без присмотра близких
- Чистить ограждение при помощи абразивных и агрессивных моющих средств.
- Мыть стекла жидкостями на основе кислот и щелочей.

РЕКОМЕНДАЦИИ ПОКУПАТЕЛЮ

Это изделие предназначено для бытового использования внутри помещений.

Данное изделие не предназначено для использования лицами (включая детей) с ограниченными физическими, сенсорными или умственными способностями, или с недостатком опыта или знаний, если им не были даны указания по правильному использованию изделия или они не находятся под присмотром лица, ответственного за их безопасность.

Система водоснабжения должна быть оборудована фильтрами.

Элементы упаковки (пластиковые пакеты, металлические скрепки) могут быть потенциально опасны для детей, поэтому сразу же после установки изделия уберите их в недоступное место. После вскрытия упаковки необходимо проверить комплектность и целостность изделия.

Очистка ограждения должна производиться мягкой тканью или губкой при помощи жидких моющих средств. Избегайте разъедающих химических продуктов, таких как ацетон или аммиак.

Будьте внимательны, не поскользнитесь, входя или выходя из ванной; не опирайтесь рукой на подвижные стеклянные двери ограждения, чтобы не потерять равновесие.

При плохом самочувствии, а также после приема спиртного, нельзя пользоваться ванной. Не следует принимать ванну также лицам, страдающим гипертонией, болезнями сердца и т. п. Контролируйте время, почувствовав дискомфорт, сразу прекратите мыться и оставьте ванну.

ТРАНСПОРТИРОВКА И ХРАНЕНИЕ

Ограждения для ванной транспортируются крытым транспортом.

Если ограждение для монтажа доставлено из холодного помещения в теплое, то необходимо, чтобы изделие приняло температуру окружающей среды.

ГАРАНТИЯ

Гарантия на данный продукт составляет – 2 года.

В общественных помещениях гарантийный срок составляет – 3 месяца.

Гарантия не распространяется на недостатки товара, которые возникли вследствие обстоятельств, за которые не отвечает продавец, в том числе:

- на изделия, нарушения товарного вида которых вызваны повреждениями при перемещении изделия после момента передачи покупателю, неквалифицированной установкой или ремонтом изделия неуполномоченными лицами, а также нарушением правил эксплуатации изделия.
- при повреждениях, вызванных стихийными бедствиями.
- на случаи повреждения, вызванные использованием средств по уходу, содержащих агрессивные химические или абразивные вещества, не предназначенные для данного изделия.
- на товары, не купленные в компании ООО Бауцентр Рус.

В случае выхода из строя изделия во время гарантийного срока, при соблюдении правил, указанных в настоящем руководстве, потребитель предъявляет претензии в установленном порядке по адресу: ООО «Бауцентр Рус» Россия 236009 Калининград, ул. А. Невского, 205 тел. +7 4012 999111 info@baucenter.ru.

Данное изделие при соблюдении всех требований, указанных в настоящем руководстве, должно прослужить не менее 10-ти лет.

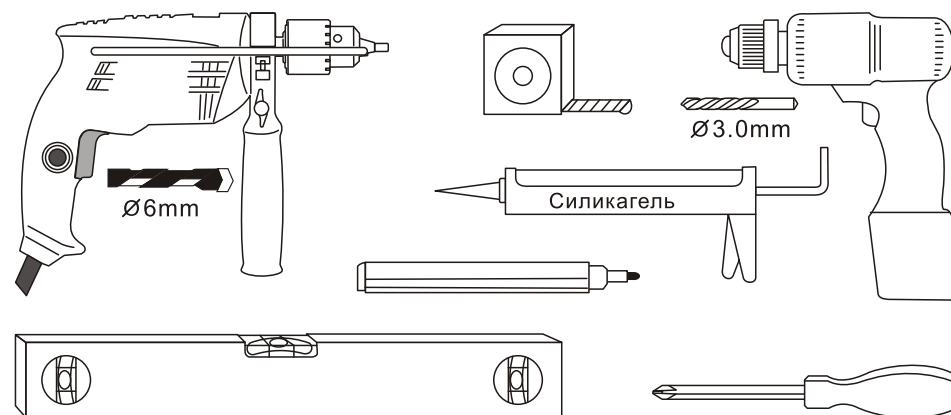
Дата изготовления изделия указана на упаковке.

УКАЗАНИЯ ПО УСТАНОВКЕ

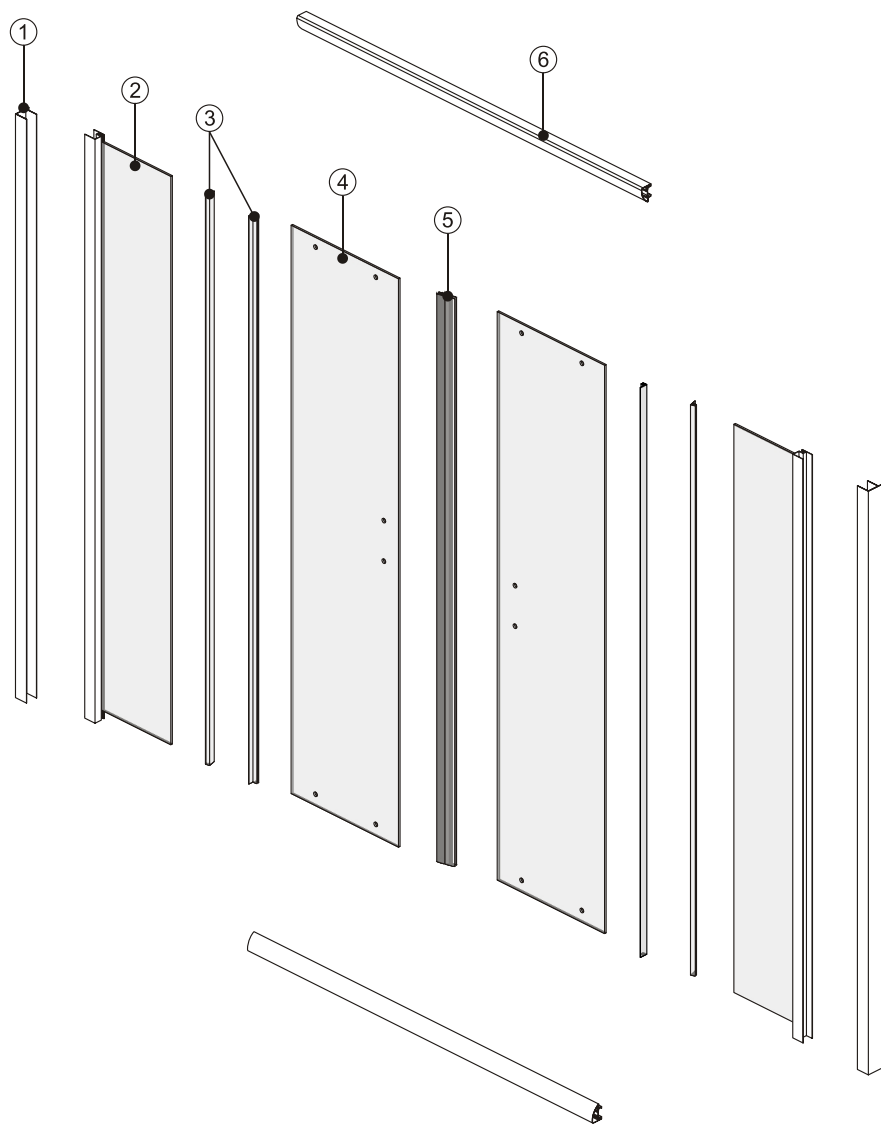
Перед установкой изделия внимательно прочитайте эту инструкцию. Проверьте всю фурнитуру на соответствие списку. Подготовьте все необходимые части и инструменты и установите изделие в соответствии с указанной процедурой.

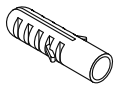


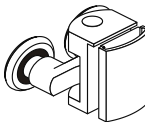

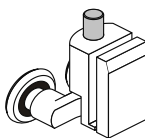

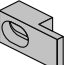



Обращайтесь со стеклом осторожно. Попросите кого-нибудь помочь в случае необходимости. Используйте резиновый молоток, если при установке понадобится постучать. Чтобы не разрушить стекло, не стучите по нему твердым предметом, особенно по углу стекла.

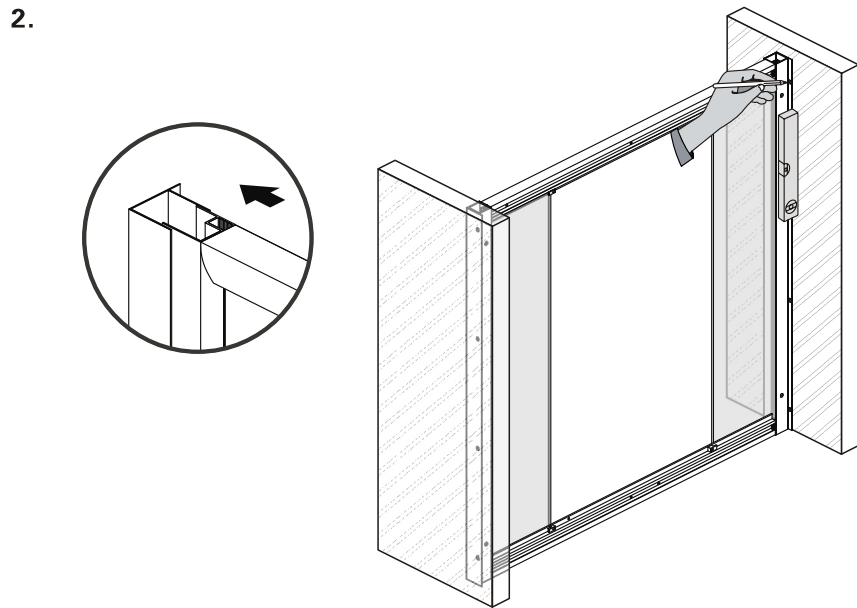
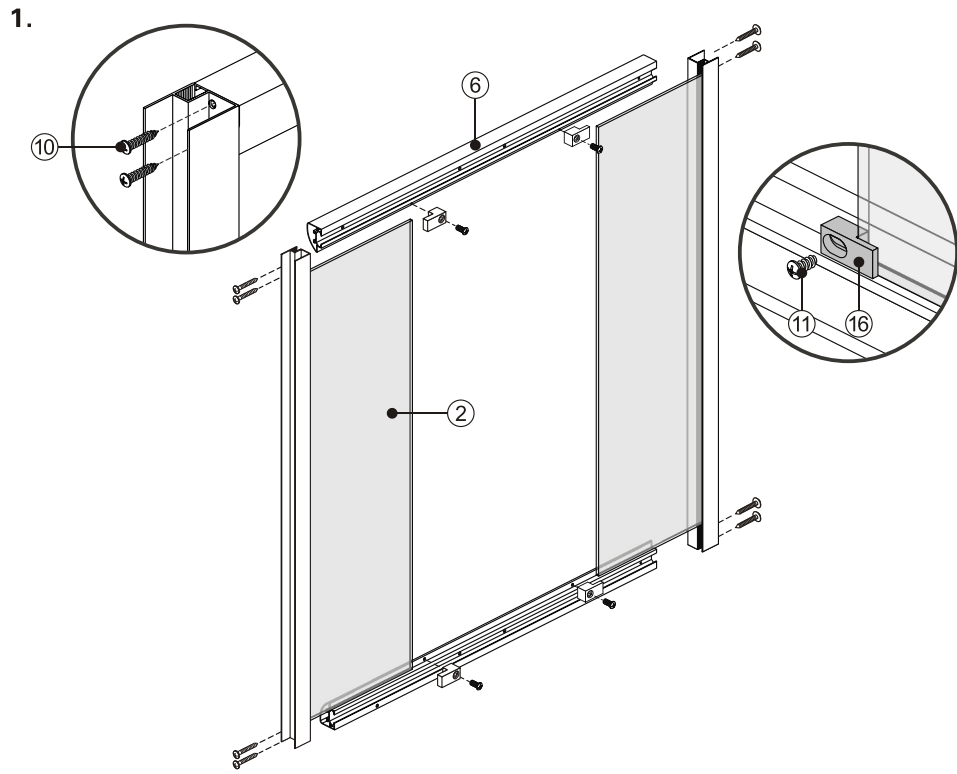
Необходимые инструменты (не прилагаются):



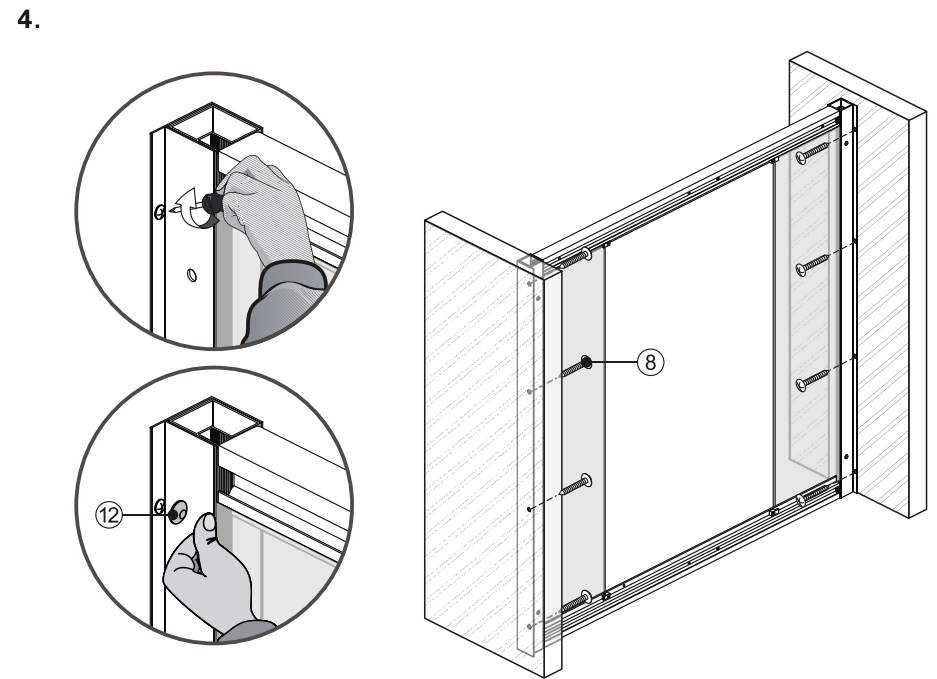
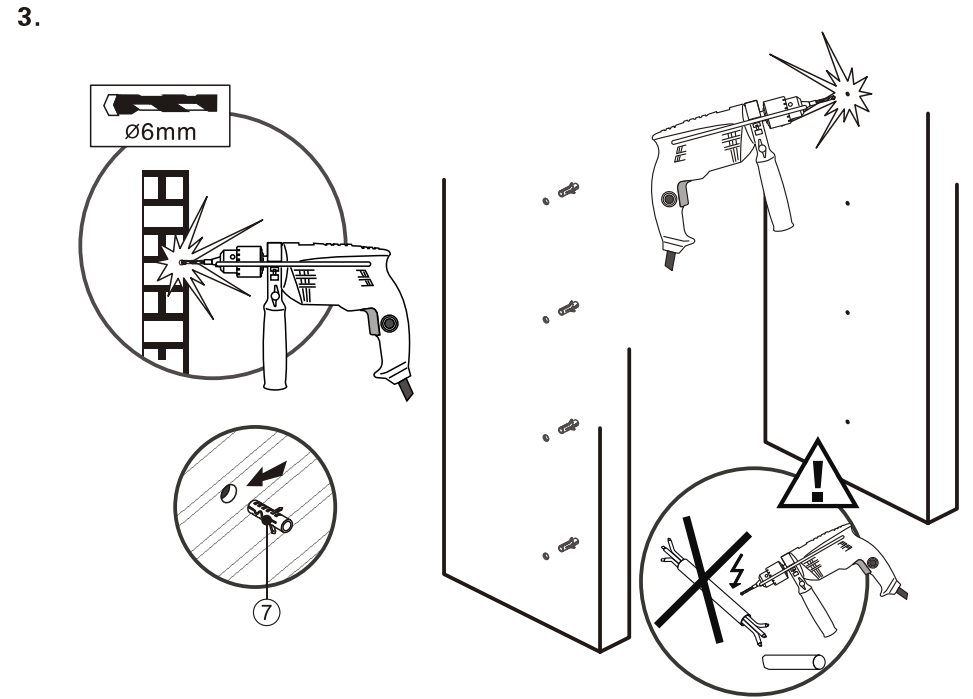
УСТАНОВКА



7	 Ø6mm	x8	13		x2
8	 Ø4*30mm	x8	14		x4
9	 Ø4*10mm	x12	15		x4
10	 Ø4*20mm	x8	16		x4
11	 M4*8mm	x4	17		x8
12		x14	18		

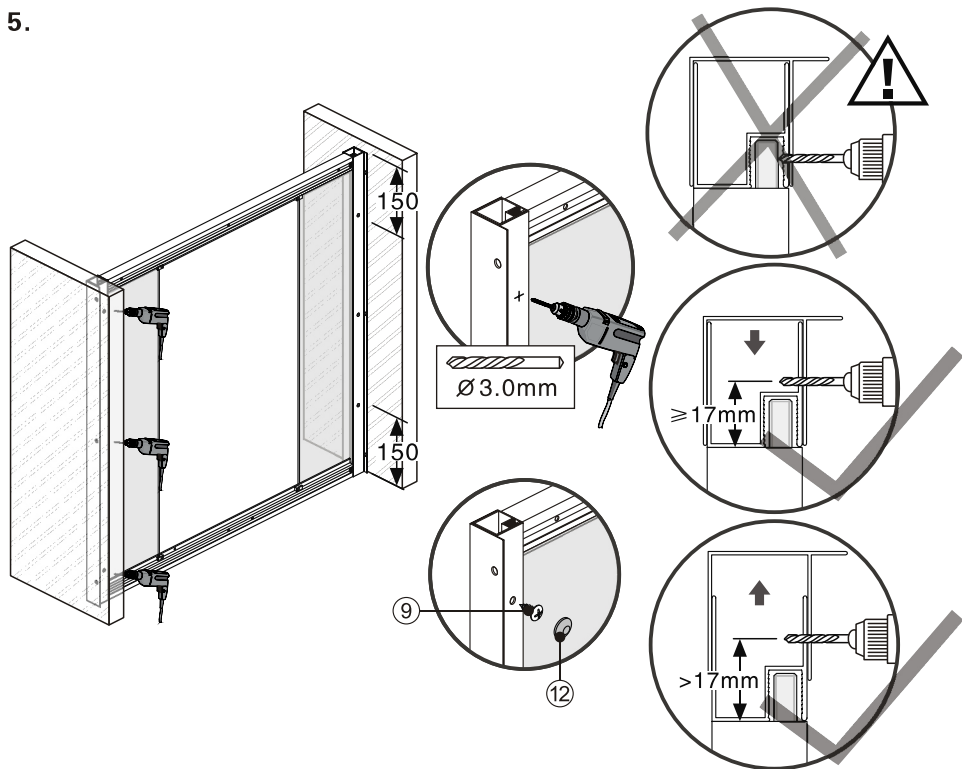


-7-

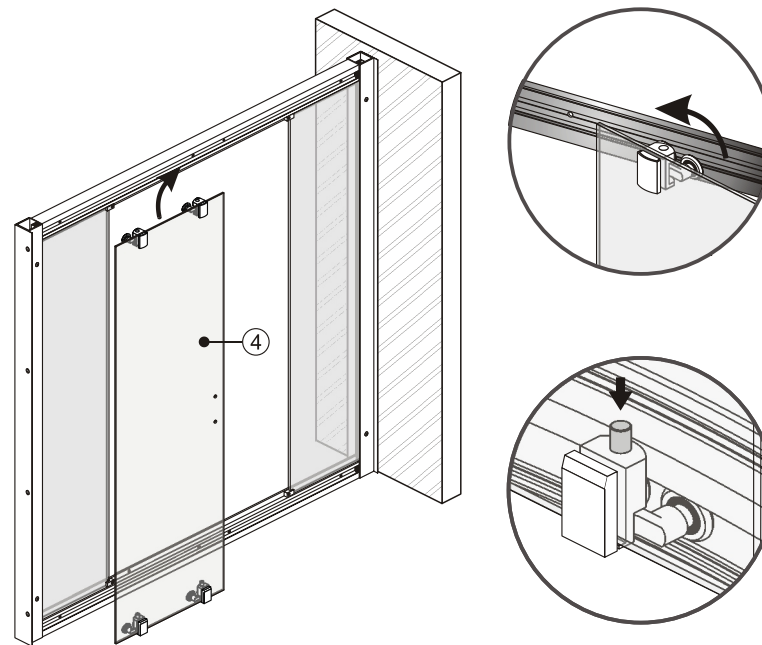


-8-

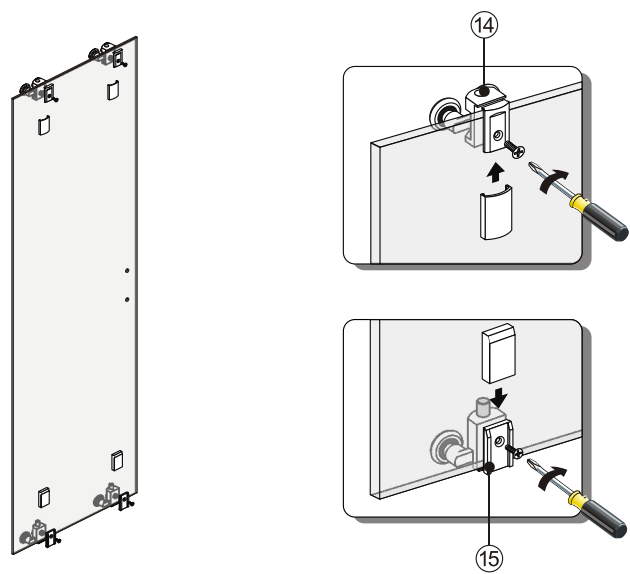
5.



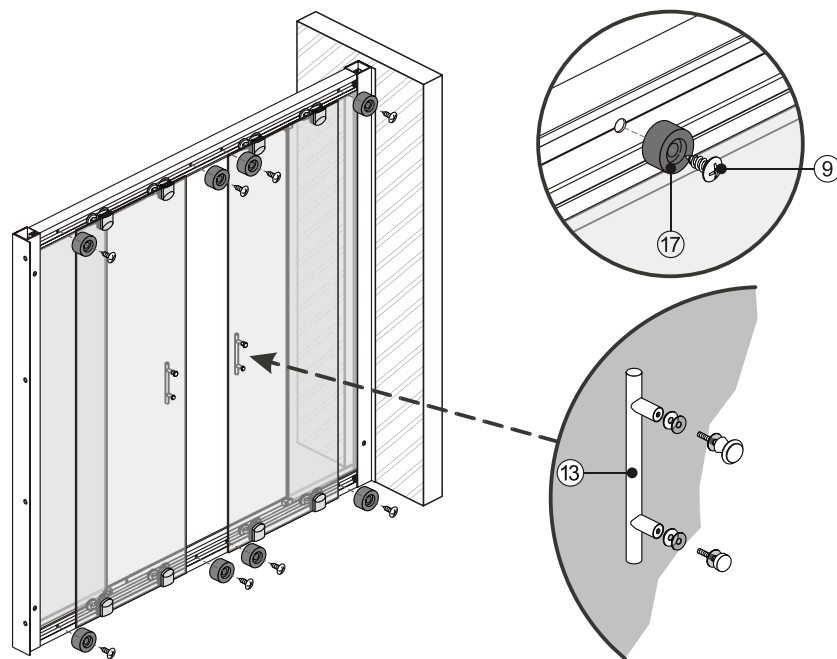
7.



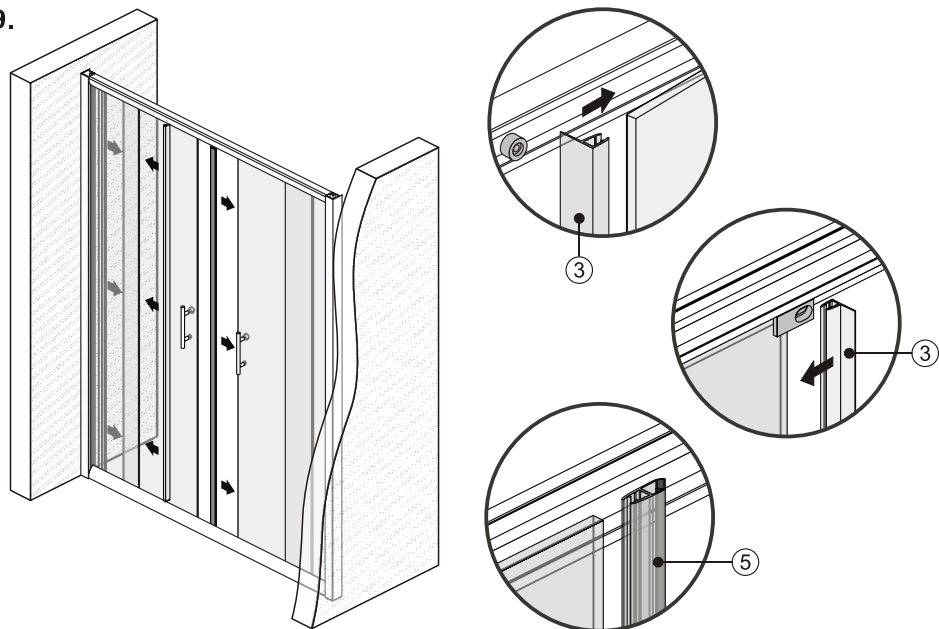
6.



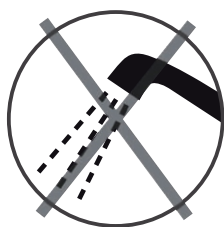
8.



9.



10.



Предупреждение! После установки не используйте изделие по крайней мере еще 24 часа, для того чтобы силиконовый герметик полностью высох.

