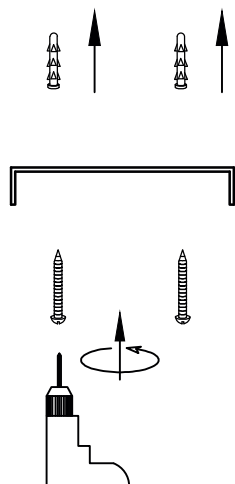


Потолок

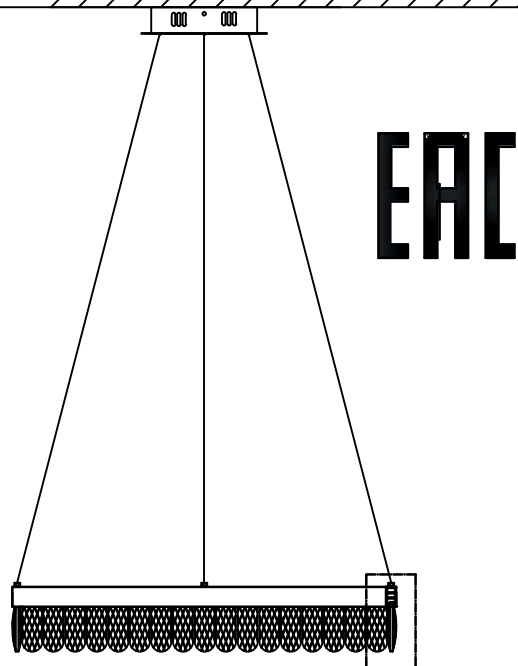
①



Прежде всего необходимо с помощью саморезов прикрепить к потолку подвесную панель для ламп и фонарей.

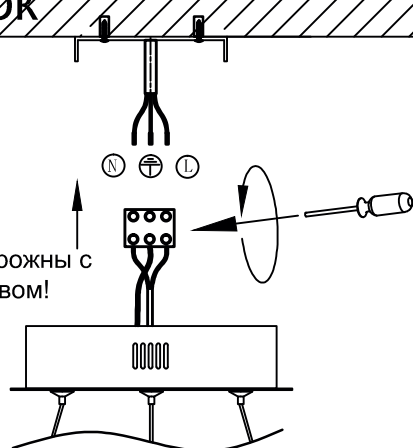
Потолок

④



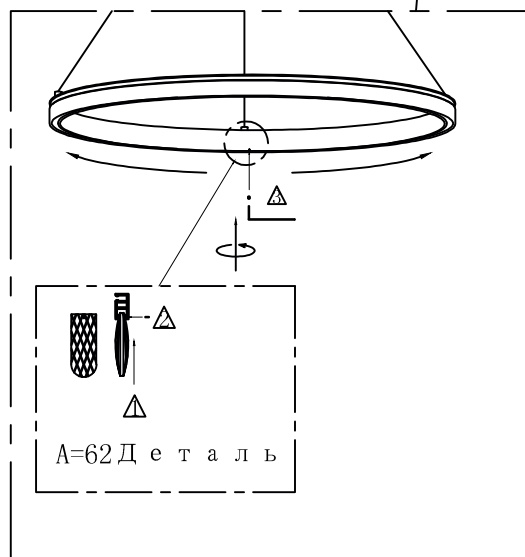
Потолок

②



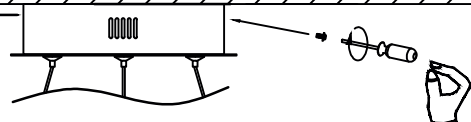
Будьте осторожны с электричеством!

Затем следует подключить светильник к трехпроводной линии питания. Обратите внимание на расположение фаз и заземления.



Потолок

③



Берегите руки!

После этого закрепите лампы на подвесной панели и снимите защитную пленку с поверхностей из нержавеющей стали.