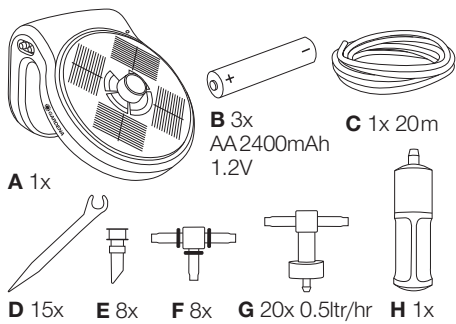


## aquaBloom Set

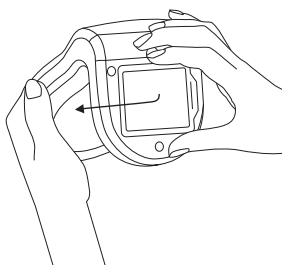
Art. 13300

<b>DE Betriebsanleitung</b>	Solarbetriebene Bewässerung
<b>EN Operator's Manual</b>	Solar-powered irrigation
<b>FR Mode d'emploi</b>	Arrosage solaire
<b>NL Gebruiksaanwijzing</b>	Besproeiing op zonne-energie
<b>SV Bruksanvisning</b>	Soldriven bevattning
<b>DA Brugsanvisning</b>	Solcelledrevet vanding
<b>FI Käyttöohje</b>	Aurinkoenergialla toimiva kastelu
<b>NO Bruksanvisning</b>	Solcelledrevet vanning
<b>IT Istruzioni per l'uso</b>	Irrigazione a energia solare
<b>ES Instrucciones de empleo</b>	Riego accionado por energía solar
<b>PT Manual de instruções</b>	Sistema de rega alimentado a energia solar
<b>PL Instrukcja obsługi</b>	Nawadnianie zasilane energią słoneczną
<b>HU Használati utasítás</b>	Napenergiával folyó öntözés
<b>CS Návod k obsluze</b>	Solární zavlažování
<b>SK Návod na obsluhu</b>	Solárne zavlažovanie

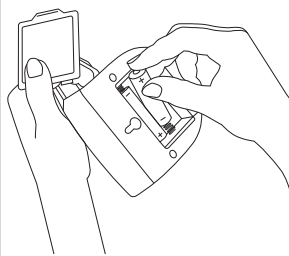
<b>EL Οδηγίες χρήσης</b>	Πότισμα με ηλιακή ενέργεια
<b>RU Инструкция по эксплуатации</b>	Комплект для полива на солнечных батареях
<b>SL Navodilo za uporabo</b>	Zalivanje na solarni pogon
<b>HR Upute za uporabu</b>	Sustav za zalijevanje na solarni pogon
<b>SR/ Uputstvo za rad</b>	
<b>BS Sistem za zalivanje na solarni pogon</b>	
<b>UK Інструкція з експлуатації</b>	Полив на сонячних батареях
<b>RO Instrucțiuni de utilizare</b>	Sistem de udare care funcționează cu energie solară
<b>TR Kullanma Kılavuzu</b>	Güneş enerjili sulama
<b>BG Инструкция за експлоатация</b>	Поливане захранвано със слънчева енергия
<b>SQ Manual përdorimi</b>	Vadijtje me operim solar
<b>ET Kasutusjuhend</b>	Päikese jõul töötav kastmine
<b>LT Eksploatavimo instrukcija</b>	Saulės energija varomas laistymas
<b>LV Lietošanas instrukcija</b>	Ar saules enerģiju darbināma laistīšanas sistēma



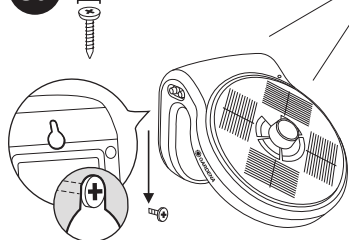
**1** A 1x



**2** B 3x



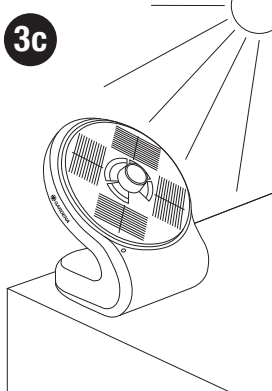
**3a** Min.  $\varnothing = 6\text{mm}$



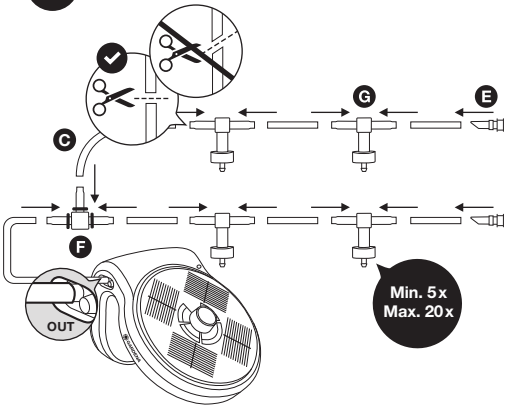
**3b**



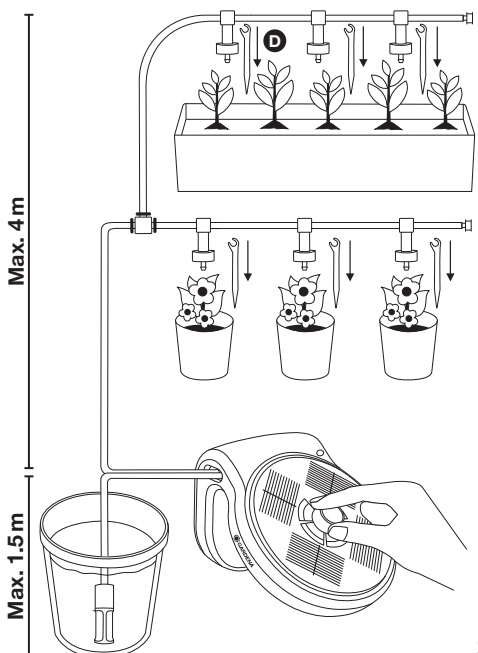
**3c**



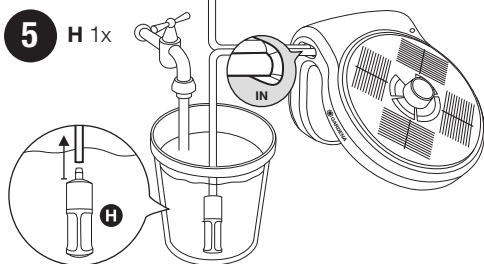
**4** C 1x

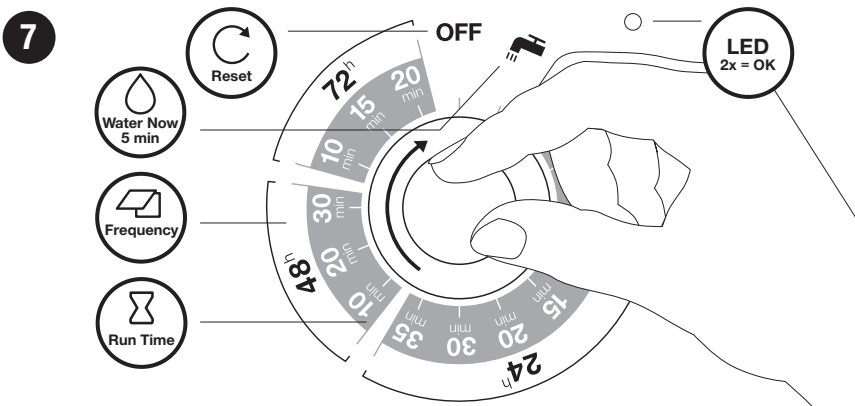
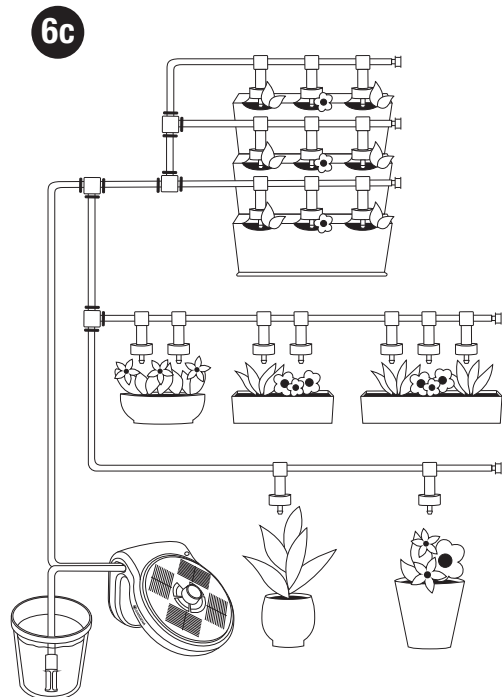
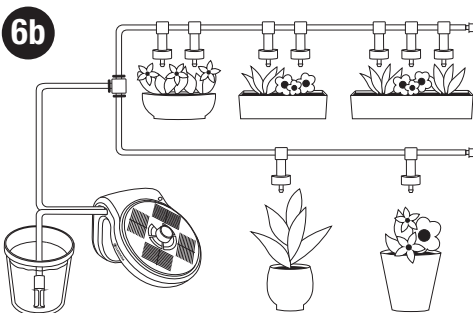
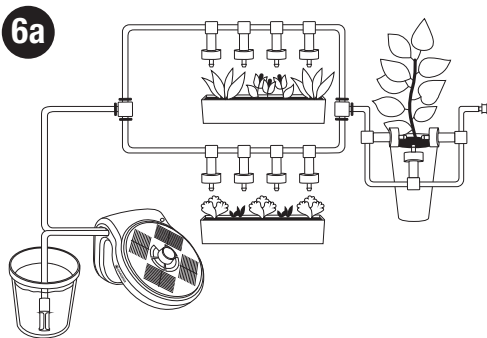


**6** D 2-15x



**5** H 1x





LED	Battery	Watering	TIP
Green	Full	2 drops	Thumbs up
Orange	Low	2 drops	Watering can icon → Sun icon / Battery icon
Red	Empty	—	Watering can icon → Sun icon / Battery icon

	Calendar	Hourglass	Watering	Bucket
7 days away	24 hrs	15 min	20x	18L
21 days away	24 hrs	15 min	20x	54L



watercalculator  
 → [www.gardena.com/aqua-bloom-calculator](http://www.gardena.com/aqua-bloom-calculator)

# GARDENA aquaBloom Set

## Перевод оригинальных инструкций.



Данное изделие может использоваться детьми возрастом от 8 лет и лицами с ограниченными физическими, сенсорными или умственными способностями или с недостаточным опытом и знаниями, если они будут работать под надзором, им будет разъяснен порядок безопасной работы с устройством и связанные с этим опасности. Не допускается игра детей с изделием. Детям не разрешается выполнять

чистку и обслуживание устройства без надзора взрослых. Мы не рекомендуем пользоваться изделием детям младше 16 лет.

## Применение в соответствии с назначением:

Работающий на солнечных батареях **комплект для полива GARDENA aquaBloom** предназначен для автоматического и независимого от водопроводной сети/электросети полива до 20 растений.

**ОПАСНО! Не разрешается перекачивать соленую воду, удобрения, загрязненную воду, едкие, легковоспламеняющиеся либо взрывоопасные вещества (например, бензин, керосин, нитрорастворитель), масла, жидкое топливо и продукты питания.**

## 1. БЕЗОПАСНОСТЬ

### ВАЖНО!

Пожалуйста, внимательно прочитайте эту инструкцию по использованию и сохраните ее для чтения в дальнейшем.

### Символы на изделии:



Прочитайте инструкцию по эксплуатации.

### Общие указания по технике безопасности

#### Электрическая безопасность



#### ВНИМАНИЕ!

Не допускается падение aquaBloom в воду.

#### Безопасность эксплуатации

Температура воды не должна превышать 35 °C.

### Дополнительные указания по технике безопасности

#### Электрическая безопасность



#### ОПАСНО! Остановка сердца!

Это изделие создает во время работы электромагнитное поле. В определенных обстоятельствах это поле может повлиять на функционирование активных или пассивных медицинских имплантатов. Во избежание опасности возникновения ситуаций, которые могут привести к тяжелым или смертельным травмам, лица, пользую-

щиеся медицинскими имплантатами, перед использованием этого изделия должны проконсультироваться со своим врачом и изготовителем имплантата.

Перед употреблением проверьте корпус блока управления поливом на отсутствие повреждений. Не пользуйтесь поврежденным блоком управления поливом. Регулярно проверяйте состояние кабеля подключения. Не разрешается пользоваться поврежденным управлением поливом. В случае повреждения aquaBloom обязательно сдайте продукт на проверку в GARDENA Сервисный центр. Используйте в комплекте для полива только перезаряжаемые NiMH-аккумуляторы 1,2 В формата AA. Никогда не смешивайте различные типы батарей или новые и использованные батареи.

#### Личная безопасность



#### ОПАСНО! Опасность задохнуться!

Мелкие детали могут быть легко проглочены. Из-за полиэтиленового пакета для маленьких детей существует опасность задохнуться. Во время монтажа не подпускайте близко маленьких детей.

Используйте исключительно оригинальные детали GARDENA, в противном случае эксплуатационная надежность системы полива не может быть гарантирована. Не прикасайтесь к управлению поливом при сильном солнечном свете. Применяйте управление поливом только на открытом воздухе. Не работайте с изделием, будучи в состоянии усталости, а также под влиянием наркотиков, алкоголя

или медикаментов. Не разрешается подключать изделие непосредственно к водопроводному крану.



#### **ВНИМАНИЕ!**

**Если необходимый объем бака превышает 100 литров, необходимо учесть максимальную нагрузку, которую выдерживает ваш балкон (согласно DIN 1055).**

## **2. ВВОД В ЭКСПЛУАТАЦИЮ** → (Рис. 1–6)

**Видео по настройке находится здесь:**



**Рис. 3:** Размещайте управление поливом на освещенных солнцем местах и избегайте затенения. При первом вводе aquaBloom в эксплуатацию установите продукт на 8 часов с поворотной ручкой в положении „OFF“ в освещенное солнцем место или зарядите перезаряжаемые батареи в отдельном зарядном устройстве.

## **3. ФУНКЦИОНИРОВАНИЕ** → (Рис. 7)

После настройки длительности и частоты полива требуемая программа подтверждается двукратным миганием светодиода. Начинается первый полив. Это следующее время начала полива, которое сохраняется и при изменении продолжительности/частоты полива. Время начала полива сбрасывается при повороте ручки в положение „OFF“.

**Цвет светодиода указывает на текущий уровень заряда батарей:**

- Зеленый = производится полив.
- Оранжевый = производится полив. Разместите aquaBloom на освещенном солнцем месте или зарядите аккумуляторы в подходящем зарядном устройстве, если при предстоящем отсутствии ожидается пасмурная погода.
- Красный = Полив больше не производится. Требуется размещение aquaBloom на освещенном солнцем месте или зарядка батарей в отдельном зарядном устройстве.

## **4. ХРАНЕНИЕ**

### **Вывод из эксплуатации:**

→ Изделие необходимо хранить в недоступном для детей месте.



1. Выньте аккумуляторы.
2. Перед наступлением морозов храните систему полива в отапливаемом помещении.

### **Утилизация:**

(согласно Директивы 2012/19/ЕС)



Не допускается выбрасывать изделие с обычным бытовым мусором. Его необходимо утилизировать в соответствии с действующими местными предписаниями по защите окружающей среды.

### **ВАЖНО!**

**Утилизируйте изделие через местный пункт приемки вторсырья.**

### **Утилизация аккумулятора:**



GARDENA аккумулятор представляет собой никель-металлгидридную батарею, которая по истечению срока службы должна утилизироваться отдельно от обычного бытового мусора.

### **ВАЖНО!**

**Утилизируйте аккумуляторы через местный пункт приемки вторсырья.**

1. Полностью разрядите никель-металлгидридную батарею (обратитесь в GARDENA сервисный центр).
2. Защитите контакты никель-металлгидридной батареи от короткого замыкания.
3. Утилизируйте никель-металлгидридную батарею надлежащим образом.

**УКАЗАНИЕ:** в случае других неисправностей, пожалуйста, обращайтесь в свой GARDENA сервисный центр. Ремонт разрешается производить только в GARDENA сервисных центрах, а также у дилеров, авторизованных в GARDENA.

## 5. ТЕХНИЧЕСКИЕ ДАННЫЕ

<i>Комплект для полива на солнечных батареях</i>	Ед.изм.	Значение
<b>Номинальная мощность</b>	Вт	1
<b>Номинальный ток</b>	А	0,13
<b>Номинальное напряжение</b>	В	3,6
<b>Макс. производительность</b>	л/ч	10
<b>Макс. высота нагнетания</b>	м	4
<b>Макс. высота всасывания</b>	м	1,5
<b>Макс. температура перекачиваемой жидкости</b>	°С	35
<b>Вес</b>	г	365
<b>Емкость аккумуляторов при 1,2 В</b>	Ач	2,4

## 6. СЕРВИС/ГАРАНТИЯ

### **Сервис:**

Пожалуйста, обратитесь по адресу, приведенному на обратной стороне.

### **Гарантийные обязательства:**

В случае гарантийной рекламации с вас не взимается плата за предоставленные услуги. GARDENA Manufacturing GmbH гарантирует надлежащую работу всех новых оригинальных изделий GARDENA в течение 2 лет с даты первой покупки у дилера при условии использования изделия исключительно для личных целей. Гарантия изготовителя не распространяется на изделия, приобретенные на вторичном рынке. Данная гарантия распространяется на все существенные недостатки изделия, которые доказательно связаны с ошибками в материалах или производстве. Гарантия подразумевает предоставление полностью функционирующего изделия на замену или ремонт неисправного изделия, отправленного нам бесплатно; мы оставляем за собой право

выбирать один из двух вариантов по своему усмотрению. Данная услуга предоставляется при соблюдении следующих условий:

- Изделие использовалось по назначению в соответствии с рекомендациями в руководстве по эксплуатации.
- Ни покупатель, ни третье лицо не пытались вскрывать или ремонтировать изделие.
- При эксплуатации использовались только оригинальные запасные и изнашиваемые детали GARDENA.
- Предоставление товарного чека.

Из гарантии исключены нормальный износ деталей и компонентов (например, ножей, деталей крепления ножей, турбин, осветительных приборов, клиновых и зубчатых ремней, рабочих колес, свечей зажигания), изменения внешнего вида, а также изнашиваемые и расходные детали.

Данная гарантия изготовителя ограничивается заменой и ремонтом некондиционного

товара на указанных выше условиях. Гарантия изготовителя не может быть основанием для выдвижения иных претензий, например, на возмещение ущерба. Данная гарантия изготовителя, естественно, **не** затрагивает законные и договорные гарантийные требования в отношении дилера/продавца.

Гарантия изготовителя регулируется правом Федеративной Республики Германия.

В гарантийном случае, пожалуйста, оплатите необходимые почтовые сборы и вышлите дефектное изделие вместе с копией товарного чека и описанием неисправностей по адресу сервисной службы GARDENA.

### **Инструкции производителя для Российской Федерации**

**Изготовитель:** GARDENA Germany AB,  
PO Box 7454, S-103 92 Stockholm, Sweden  
Страна изготовления указана на товаре.

### **Официальный импортер на территорию России:**

ООО «Хускварна»,  
141400, Московская область, г. Химки,  
ул. Ленинградская, владение 39, строение 6,  
помещение № OB02\_04



**Серийный номер:** A2045

A	20*	45
1-й серии (индекс производства)	Год выпуска	Календарная неделя выпуска

\* Последние две цифры года выпуска 2020 (третий и четвертый знак).

## **DE Produkthaftung**

Wir weisen ausdrücklich darauf hin, dass wir in Übereinstimmung mit dem Produkthaftungsgesetz nicht für Schäden haften, die durch unsere Produkte entstehen, wenn diese unsachgemäß und nicht durch einen von uns autorisierten Servicepartner repariert wurden oder wenn keine Original GARDENA Teile oder von uns zugelassene Teile verwendet wurden.

## **EN Product liability**

In accordance with the German Product Liability Act, we hereby expressly declare that we accept no liability for damage incurred from our products where said products have not been properly repaired by a GARDENA-approved service partner or where original GARDENA parts or parts authorised by GARDENA were not used.

## **FR Responsabilité**

Conformément à la loi relative à la responsabilité du fait des produits défectueux, nous déclarons expressément par la présente que nous déclinons toute responsabilité pour les dommages résultant de nos produits, si lesdits produits n'ont pas été correctement réparés par un partenaire d'entretien agréé GARDENA ou si des pièces d'origine GARDENA ou des pièces agréées GARDENA n'ont pas été utilisées.

## **NL Productaansprakelijkheid**

Conform de Duitse wet inzake productaansprakelijkheid verklaren wij hierbij uitdrukkelijk dat wij geen aansprakelijkheid aanvaarden voor schade ontstaan uit onze producten waarbij deze producten niet zijn gerepareerd door een GARDENA-erkende servicepartner of waarbij geen originele GARDENA-onderdelen of onderdelen die door GARDENA zijn goedgekeurd zijn gebruikt.

## **SV Produktsvar**

I enlighet med tyska produktansvarslagar förklarar vi härmed uttryckligen att vi inte åtar oss något ansvar för skador som orsakas av våra produkter där produkterna inte har genomgått korrekt reparation från en GARDENA-godkänd servicepartner eller där originaldelar från GARDENA eller delar godkända av GARDENA inte använts.

## **DA Produktsvar**

I overensstemmelse med den tyske produktansvarslov erklærer vi hermed udtrykkeligt, at vi ikke påtager os noget ansvar for skader på vores produkter, hvis de pågældende produkter ikke er blevet repareret korrekt af en GARDENA-godkendt servicepartner, eller hvor der ikke er brugt originale GARDENA-reservedele eller godkendte reservedele fra GARDENA.

## **FI Tuotevastuu**

Saksan tuotevastuulain mukaisesti emme ole vastuussa laitteiden vaurioista, jos korjauksia ei ole tehnyt GARDENAn hyväksymä huoltoliike tai jos niiden syynä on muiden kuin alkuperäisten GARDENA-varaosien tai GARDENAn hyväksymien varaosien käyttö.

## **IT Responsabilità del prodotto**

In conformità con la Legge tedesca sulla responsabilità del prodotto, con la presente dichiariamo espressamente che decliniamo qualsiasi responsabilità per danni causati dai nostri prodotti qualora non siano stati correttamente riparati presso un partner di assistenza approvato GARDENA o laddove non siano stati utilizzati ricambi originali o autorizzati GARDENA.

## **ES Responsabilidad sobre el producto**

De acuerdo con la Ley de responsabilidad sobre productos alemana, por la presente declaramos expresamente que no aceptamos ningún tipo de responsabilidad por los daños ocasionados por nuestros productos si dichos productos no han sido reparados por un socio de mantenimiento aprobado por GARDENA o si no se han utilizado piezas originales GARDENA o piezas autorizadas por GARDENA.

## **PT Responsabilidade pelo produto**

De acordo com a lei alemã de responsabilidade pelo produto, declaramos que não nos responsabilizamos por danos causados pelos nossos produtos, caso os tais produtos não tenham sido devidamente reparados por um parceiro de assistência GARDENA aprovado ou se não tiverem sido utilizadas peças GARDENA originais ou peças autorizadas pela GARDENA.

## **PL Odpowiedzialność za produkt**

Zgodnie z niemiecką ustawą o odpowiedzialności za produkt, niniejszym wyraźnie oświadczamy, że nie ponosimy żadnej odpowiedzialności za szkody poniesione na skutek użytkowania naszych produktów, w przypadku gdy naprawa tych produktów nie była odpowiednio przeprowadzana przez zatwierdzonego przez firmę GARDENA partnera serwisowego lub nie stosowano oryginalnych części GARDENA albo części autoryzowanych przez tę firmę.



## **HU Termékszavatosság**

A németországi termékszavatossági törvénnyel összhangban ezzel nyomatékosan kijelentjük, hogy nem vállalunk felelősséget a termékeinkben keletkezett olyan károkért, amelyek valamely GARDENA által jóváhagyott szervizpartner által nem megfelelően végzett javításból adódtak, vagy amely során nem eredeti GARDENA alkatrészeket vagy a GARDENA által jóváhagyott alkatrészeket használtak fel.

## **CS Odpovědnost za výrobek**

V souladu s německým zákonem o odpovědnosti za výrobek tímto výslovně prohlašujeme, že nepřijímáme žádnou odpovědnost za poškození vzniklá na našich výrobcích, kdy zmíněné výrobky nebyly řádně opraveny schváleným servisním partnerem GARDENA nebo kdy nebyly použity originální náhradní díly GARDENA nebo náhradní díly autorizované společností GARDENA.

## **SK Zodpovednosť za produkt**

V súlade s nemeckými právnymi predpismi upravujúcimi zodpovednosť za výrobok týmto výslovne prehlasujeme, že nenesieme žiadnu zodpovednosť za škody spôsobené našimi výrobkami, v prípade ktorých neboli náležité opravy vykonané servisným partnerom schváleným spoločnosťou GARDENA alebo neboli použité diely spoločnosti GARDENA alebo diely schválené spoločnosťou GARDENA.

## **EL Ευθύνη προϊόντος**

Σύμφωνα με τον γερμανικό νόμο περί Ευθύνης για τα Προϊόντα, με το παρόν δηλώνουμε ρητώς ότι δεν αποδεχόμαστε καμία ευθύνη για τυχόν ζημιές που προκύπτουν από τα προϊόντα μας εάν αυτά δεν έχουν επισκευαστεί σωστά από κάποιον εγκεκριμένο συνεργάτη επισκευών της GARDENA ή εάν δεν έχουν χρησιμοποιηθεί αυθεντικά εξαρτήματα GARDENA ή εξαρτήματα εγκεκριμένα από την GARDENA.

## **SL Odgovornost proizvajalca**

V skladu z nemškimi zakoni o odgovornosti za izdelke, izrecno izjavljajo, da ne sprejemamo nobene odgovornosti za škodo, ki jo povzročijo naši izdelki, če teh niso ustrezno popravili GARDENINI odobreni servisni partnerji ali pri tem niso bili uporabljeni originalni GARDENINI nadomestni deli ali GARDENINIMI homologiranimi nadomestnimi deli.

## **HR Pouzdanost proizvoda**

Sukladno njemačkom zakonu o pouzdanosti proizvoda, ovime izričito izjavljujemo kako ne prihvaćamo nikakvu odgovornost za oštećenja na našim proizvodima nastala uslijed neispravnog popravka od strane servisnog partnera kojeg odobrava GARDENA ili uslijed nekorištenja originalnih GARDENA dijelova ili dijelova koje odobrava GARDENA.

## **RO Răspunderea pentru produs**

În conformitate cu Legea germană privind răspunderea pentru produs, declarăm în mod expres prin prezentul document că nu acceptăm nicio răspundere pentru defecțiunile suferite de produsele noastre atunci când acestea nu au fost reparate în mod corect de un atelier de service partener, aprobat de GARDENA, sau când nu au fost utilizate piese GARDENA originale sau piese autorizate de GARDENA.

## **BG Отговорност за вреди, причинени от стоки**

Съгласно германския Закон за отговорността за вреди, причинени от стоки, с настоящото изрично декларираме, че не носим отговорност за щети, причинени от нашите продукти, ако те не са били правилно ремонтирани от одобрен от GARDENA сервиз или ако не са използвани оригинални части на GARDENA или части, одобрени от GARDENA.

## **ET Tootevastutus**

Vastavalt Saksamaa tootevastutusseadusele deklareerime kaesolevaga selgesõnaliselt, et me ei kannu mingisugust vastutust meie toodetest tingitud kahjude eest, kui need tooted ei ole korrektselt parandatud GARDENA heakskiidetud hoolduspartneri poolt või kui parandamisel ei ole kasutatud GARDENA originaalosi või GARDENA volitatud osi.

## **LT Gaminio patikimumas**

Mes aiškiai pareiškiame, kad, atsižvelgiant į Vokietijos gaminių patikimumo įstatymą, neprisiimame atsakomybės dėl bet kokios žalos, patirtos dėl mūsų gaminių, jeigu jie buvo netinkamai taisomi arba jų dalys buvo pakeistos neoriginaliomis GARDENA dalimis ar nepatvirtintomis dalimis, arba jeigu remonto darbai buvo atliekami ne GARDENA techninės priežiūros centro specialistų.

## **LV Atbildība par produkcijas kvalitāti**

Saskaņā ar Vācijas likumu par atbildību par produkcijas kvalitāti ar šo mēs paziņojam, ka neuzņemamies atbildību par bojājumiem, kas radušies, lietojot mūsu izstrādājumus, kuru remontu nav veicis uzņēmuma GARDENA apstiprināts apkopes partneris vai kuru remontam netika izmantotas oriģinālās GARDENA detaļas vai detaļas, kuru lietošanu apstiprinājis uzņēmums GARDENA.

<p><b>DE EU-Konformitätserklärung</b></p> <p>Der Unterzeichnende bestätigt als Bevollmächtigter des Herstellers, der GARDENA Germany AB, PO Box 7454, S-103 92, Stockholm, Schweden, dass das (die) nachfolgend bezeichnete(n) Geräte(e) in der von uns in Verkehr gebrachten Ausführung die Anforderungen der harmonisierten EU-Richtlinien, EU-Sicherheitsstandards und produktspezifischen Standards erfüllt/erfüllen. Bei einer nicht mit uns abgestimmten Änderung des (der) Geräte(s) verliert diese Erklärung ihre Gültigkeit.</p>	<p><b>HU EU megfélelőeségi nyilatkozat</b></p> <p>Az alulírott, a GARDENA Germany AB, Pf. 7454, S-103 92, Stockholm, Svédország megbízottai minőségben megerősítik, hogy az átalunk aláírt kiviteltel forgalomba hozott, lent nevezett eszköz(ök) megfélelő(nek) az unióis irányelvekkel összehangba hozott nemzeti előírások követelményeinek, az EU biztonsági szabványainak és a konkrét termékre vonatkozó szabványoknak. Az eszköz(ök)nek velünk nem egyeztetett módosítása esetén ez a nyilatkozat érvényét veszti.</p>
<p><b>EN EC Declaration of Conformity</b></p> <p>The undersigned hereby certifies as the authorized representative of the manufacturer, GARDENA Germany AB, PO Box 7454, S-103 92, Stockholm, Sweden, that, when leaving our factory, the unit(s) indicated below is/are in accordance with the harmonised EU guidelines, EU standards of safety and product specific standards. This certificate becomes void if the unit(s) is/are modified without our approval.</p>	<p><b>CS EU prohlášení o shodě</b></p> <p>Podepsaná osoba způsobilá výrobem GARDENA Germany AB, PO Box 7454, S-103 92, Stockholm, Švédsko potvrzuje, že v následujícím uvedený(-é) přístroj(-e) v provedení námi uvedeném na trh spĺňajú/splňujú požadavky smernice EU, bezpečnostních norem EU a norem specifických pro výrobek. V případě změny přístroje(-ů), která s námi nebyla dohodnuta, ztrácí toto prohlášení svou platnost.</p>
<p><b>FR Déclaration de conformité CE</b></p> <p>Le soussigné déclare, en tant que mandataire du fabricant, la GARDENA Germany AB, PO Box 7454, S-103 92, Stockholm, Suède, qu'à la sortie de ses usines le matériel nel désigné ci-dessous étaiit conforme aux prescriptions des directives européennes énoncées ci-après et conforme aux règles de sécurité et autres règles qui lui sont applicables dans le cadre de l'Union européenne. Toute modification portée sur ce(s) produit(s) sans l'accord express de notre part supprime la validité de ce certificat.</p>	<p><b>SK EU vyhlásenie o zhode</b></p> <p>Dotu podpísanýj potvrdzuje, ako spĺňajúcehoj zástupca výrobcu, GARDENA Germany AB, PO Box 7454, S-103 92, Stockholm, Švédsko, že ďalej označené zariadenia/a vo vyhlásenom uvedenom na trh spĺňajú/jú požiadavky harmonizačnýchj smernícj EU, bezpečnostnýchj standardovj EU a predpisov, špecifickýchj pre danéj výrobky. Pri zmene zariadenia/zariadení, ktorá nebola odsúhlasená našou spoločnosťou, stráca toto vyhlásenie platnosť.</p>
<p><b>NL EU-conformiteitsverklaring</b></p> <p>De ondergetekende bevestigt als gevolmachtigde van de fabrikant, GARDENA Germany AB, PO Box 7454, S-103 92, Stockholm, Zwen, dat het/ de onderstaand vermelde apparaat/apparaten in de door ons in de handel gebrachte uitvoering voldeet/voldoen aan de eisen van de geharmoniseerde EU-richtlijnen, EU-veiligheidsnormen en productspecifieke normen. Bij een niet met ons afgestemde verandering van het apparaat/de apparaten verliest deze verklaring haar geldigheid.</p>	<p><b>EL Δήλωση συμμόρφωσης EE</b></p> <p>Ο υπογεγραμμένος βεβαιώνει ως πληρεξούσος του κατασκευαστή, της εταιρείας GARDENA Germany AB, T.Γ. 7454, S-103 92, Στοκχόλμη, Σουηδία, ότι η (οι) παρακάτω αναφερόμενη(ες) συσκευή(ές) στην έκδοση που τίθεται από εμάς ως κυκλοφορία πληροί/πληρούν τη απαιτήσεις των εναρμονισμένων οδηγιών της ΕΕ, πρώτων ασφαλείας της ΕΕ και των ειδικών για το προϊόν πρώτων. Σς περίπτωση τροποποίησης της (των) συσκευή(ών) χωρίς προηγούμενη συνηνόηση με την εταιρεία μας παύει να ισχύει η δήλωση.</p>
<p><b>SV EU-försäkran om överensstämmelse</b></p> <p>Undertecknad intygar som befulldäktadig förtecknare för tillverkaren, GARDENA Germany AB, PO Box 7454, S-103 92, Stockholm, Sverige, att nedan angiven apparat/nedan angivna apparater i det utförande vi har släppt på marknaden, uppfyller fördringarna i de harmoniserade EU-direktiven, EU-säkerhetsstandarderna och de produktspecifika standarderna. Denna försäkran upphör att gälla vid en ändring av apparaten/apparaterna som inte har stämts av med oss.</p>	<p><b>SL Izjava EU o skladnosti</b></p> <p>Spodaj podpisani kot pooblaščenec proizvajalca GARDENA Germany AB, PO Box 7454, S-103 92, Stockholm, Švedska, potrjuje, da v nadaljevanju označene naprave v izvedbi, v kakršni smo jih dali v promet, izpolnjujejo zahteve uskladenih direktiv EU, varnostnega standarda EU in standardov, ki veljajo za posamezne izdelke. V primeru spremembe naprave, ki ni usklajena z nami, ta izjava neha veljati.</p>
<p><b>DA EU-overensstemmelseerklaring</b></p> <p>Underskriveren bekræfter som fuldmægtig for producenten, GARDENA Germany AB, PO Box 7454, S-103 92, Stockholm, Sverige, at det (de) efterfølgende betegnede apparat(er) i den af os markedsførte udførelse opfylder kravene i de harmoniserede EU-direktiver, EU-sikkerhedsstandarder og produktspecifikke standarder. Foretagets en ændring af apparatet/apparateme, der ikke er aftalt med os, mister denne erklæring sin gyldighed.</p>	<p><b>HR EU izjava o sukladnosti</b></p> <p>Dojle potpisani kao opunomoćnik proizvođača, tvrtke GARDENA Germany AB, PO Box 7454, S-103 92, Stockholm, Švedska, potvrđujemo da niže navedeni uređaji(i) odgovarajuće izvedbe koje/kolje smo iznijeli na tržište ispunjavaju kriterije usklađenih direktiva EU i sigurnosnih standarda EU kao i standarda koje se tiču proizvoda. Ova izjava gubi valjanost u slučaju izmjena uređaja koje nisu prethodno ugovorene s nama.</p>
<p><b>FI EU-vaatimustenmukaisuusvakuutus</b></p> <p>Alla kirjoittanut vahvistaa valmistajan, GARDENA Germany AB, PO Box 7454, S-103 92, Tukholma, Ruotsi, valuttamansa henkilönä, että seuraava laite täyttää/ seuraavat laitteet täyttävät meidän toimittamassamme yhdenmukaistettujen EU-direktiivien, EU-turvallisuusmääräysten ja tuotekohtaisten standardien vaatimukset. Laitteen/laitteiden muutoksissa, joista ei ole sovittu meidän kanssamme, menettää tämä selvitys voimassaolonsa.</p>	<p><b>RO Declarație de conformitate UE</b></p> <p>Semnatarul, in calitate de se împuternicit al producătorului GARDENA Germany AB, PO Box 7454, S-103 92, Stockholm, Suedia, confirmă că aparatul (aparatele) descrise în cele ce urmează, în execuția pusă de noi pe piață îndeplinesc (îndeplinesc) cerințele directivei/lor armonizate UE, ale standardelor de siguranță UE și ale standardelor specifice produsului. În cazul modificării fără aprobarea noastră prealabilă a aparatului (aparatoare), acasă declarație își pierde valabilitatea.</p>
<p><b>IT Dichiarazione di conformità UE</b></p> <p>Il sottoscritto, in quanto soggetto autorizzato dal produttore, GARDENA Germany AB, PO Box 7454, S-103 92, Stoccolma, Svezia, dichiara che l'apparecchio/gli apparecchi di seguito denominato/i, nella versione da noi immessa in commercio, soddisfa/no i requisiti delle direttive UE armonizzate, degli standard di sicurezza europei e degli standard specifici per il prodotto. La presente dichiarazione perde di validità in caso di modifica dell'apparecchio/degli apparecchi non concordata con noi.</p>	<p><b>BG ЕС-Декларация за съответствие</b></p> <p>Допълнителният утвърждава като пълномощник на производителя GARDENA Germany AB, PO Box 7454, S-103 92, Стокхолм, Швеция, че по-долу описаният(ите) уред(и) във варианта на изпълнение пуснат от нас на пазара изпълнява/изпълняват изискванията на хармонизираните ЕС-директиви, ЕС-норми за безопасност и специфичните норми за продукцията. В случай на промяна на уред(ите), която не е съгласувана с нас, тази декларация губи своята валидност.</p>
<p><b>ES Declaración de conformidad de la UE</b></p> <p>El firmante confirma, en calidad de apoderado del fabricante GARDENA Germany AB, PO Box 7454, S-103 92, Estocolmo (Suecia), que el/ los aparato(s) mencionado(s) a continuación cumple(n), en la versión lanzada al mercado por nuestra empresa, los requisitos de las directivas de la UE armonizadas, los estándares de seguridad de la UE y los estándares específicos del producto. La presente declaración perderá su validez si se modifica(n) el/ los aparato(s) sin previa aprobación por nuestra parte.</p>	<p><b>ET EL-i vastavusdeklaratsioon</b></p> <p>Alla kirjutanu kinnitab tootja, GARDENA Germany AB, PO Box 7454, S-103 92, Stockholm, Rootsi, poolt tootitud isikuna, et järgnevalt nimetatud seade (seadmed) täidab (täidavad) meie poolt turule toodud versiooni kujul harmoneeritud EL-i direktiivide, EL-i ohutusstandardite ja tootepõhiste standardite nõudised. Seadmed (seadmed) meiega kooskõlastamata muudatuste tegemise korral kaotab käesolev deklaraatsioon oma kehtivuse.</p>
<p><b>PT Declaração CE de Conformidade</b></p> <p>O abaixo-assinado, na qualidade de representante do fabricante, GARDENA Germany AB, PO Box 7454, S-103 92, Stockholm, Suécia, confirma que o(s) aparelho(s) a seguir designado(s) no modelo lançado por nós no mercado cumpre/cumprem os requisitos das diretivas UE harmonizadas, as normas de segurança UE e as normas específicas para estes produtos. Esta declaração perde a sua validade se forem realizadas alterações no(s) aparelho(s) sem o nosso consentimento.</p>	<p><b>LT ES atitikties deklaracija</b></p> <p>Pasirašantis, kaip gamintojo, GARDENA Germany AB, PO Box 7454, S-103 92, Stokholmas, Švedija, įgaliotasis atstovas patvirtina, kad žemiau nurodyto (-ų) prietaiso (-ų) modelio, kurio buvo pagaminti mūsų gamykloje, atitinka darninėjusių ES direktyvų, ES saugumo standartus ir specifinius gamintojo standartus. Atlikus bet kokį pakeitimą (-ų) pakeitimą, kuris nėra suderintas su mumis, ši deklaracija praranda galiojimą.</p>
<p><b>PL Deklaracja zgodności UE</b></p> <p>Niżej podpisywany potwierdza jako upoważniony przedstawiciel producenta, spółki GARDENA Germany AB, PO Box 7454, S-103 92, Stockholm, Szwecja, że określone poniżej urządzenie/-nia w wersji wprowadzonej przez nas do obrotu spełnia/-niają wymogi harmonizowanych dyrektyw UE, norm bezpieczeństwa UE oraz norm dotyczących konkretnych produktów. Niniejsza deklaracja traci ważność w przypadku wprowadzania niezgodnych z nami zmian urządzenia/ń.</p>	<p><b>LV ES atbilstības deklarācija</b></p> <p>Zemā parakšiniejs persona kā rādītāja, uzņēmuma GARDENA Germany AB, PO Box 7454, S-103 92, Stokholma, Zviedrija, pilnvarotais pārstāvis apstiprina, ka tālāk norādītaj(-s) ierīcē(-s) izpildījumā, kādā mēs to (tās) esam laidījuši tirgū, atbilst saskaņotajām ES direktīvajām, ES drošības standartiem un konkrētajām produktam noteiktajām standartiem.</p>



