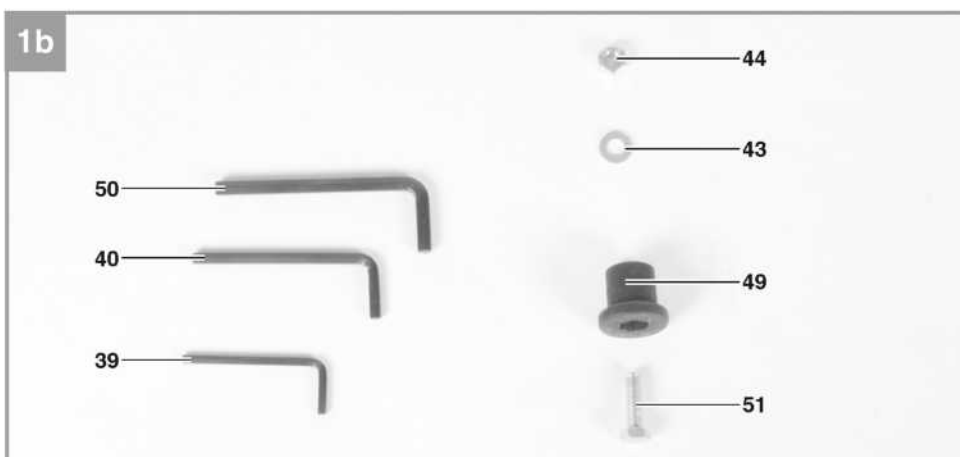
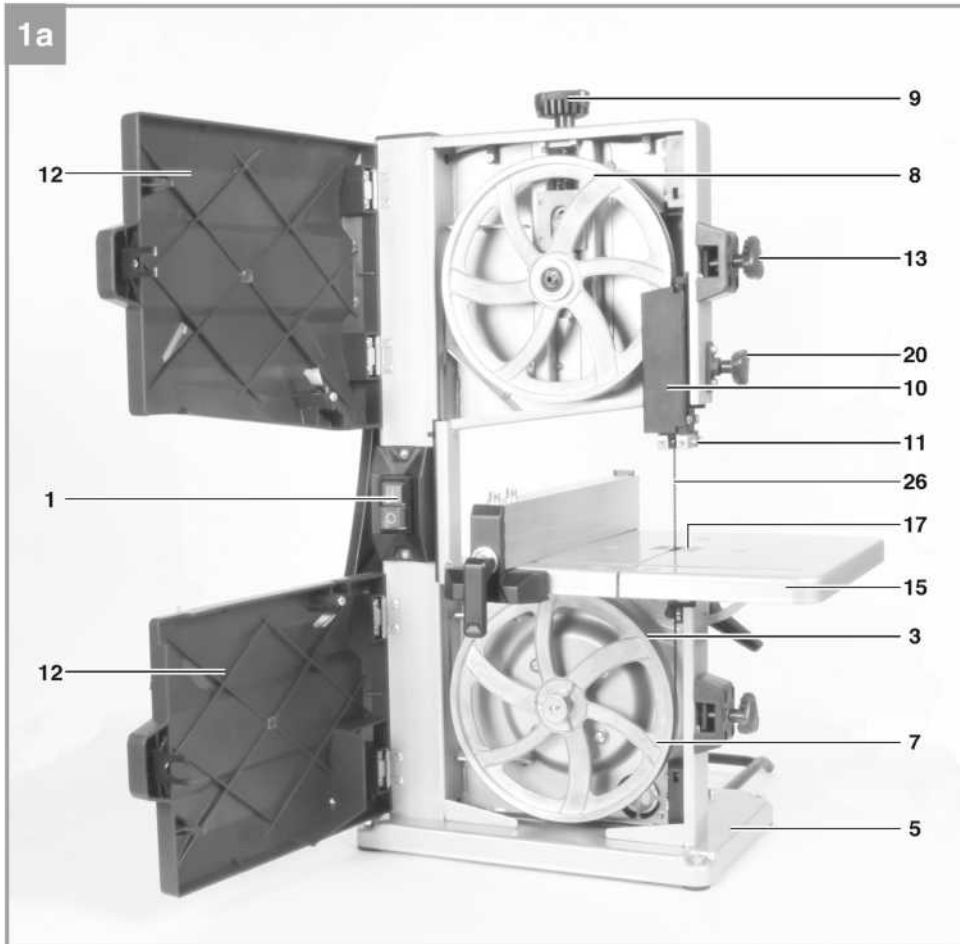
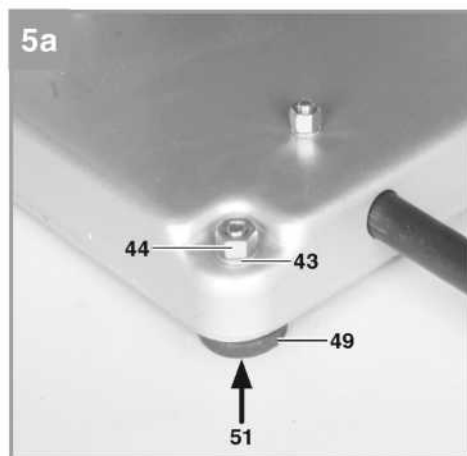
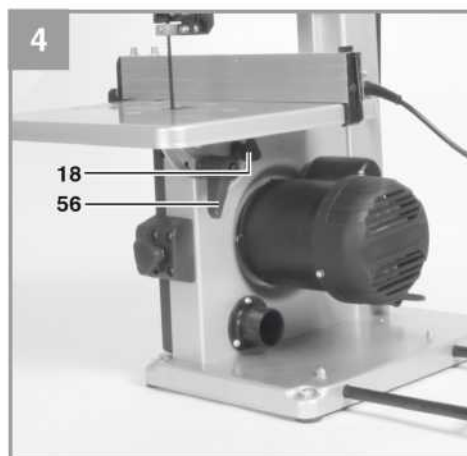
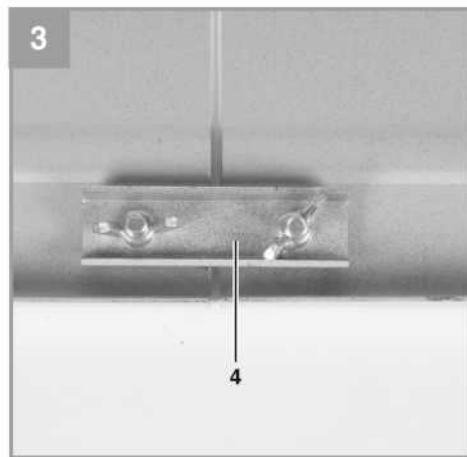
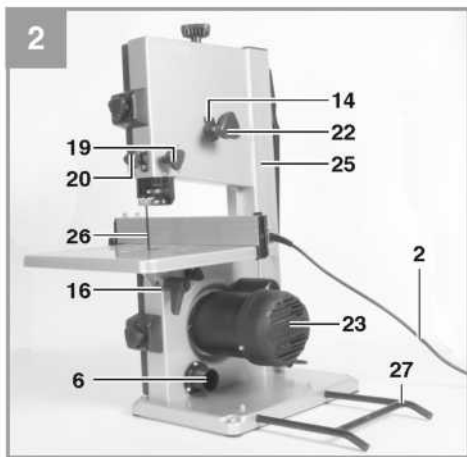
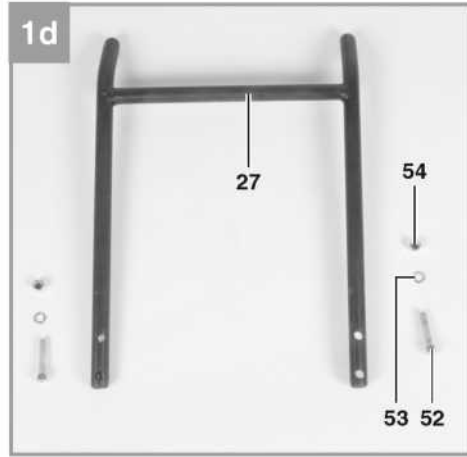
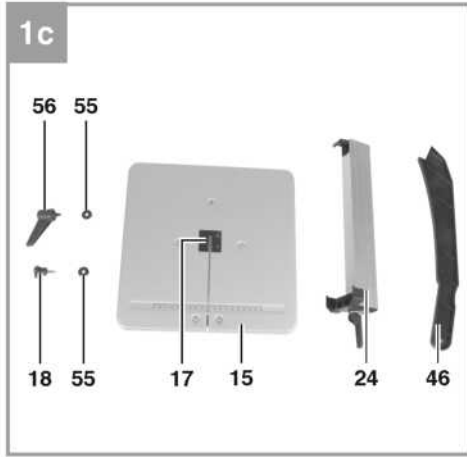
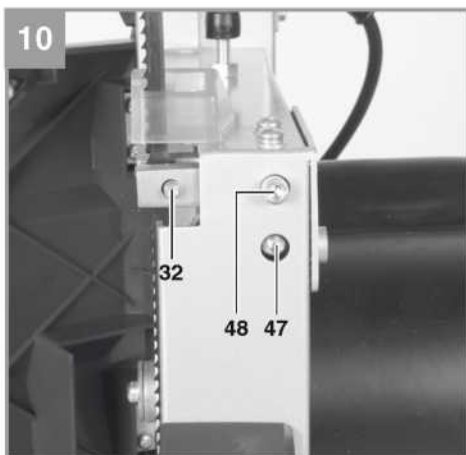
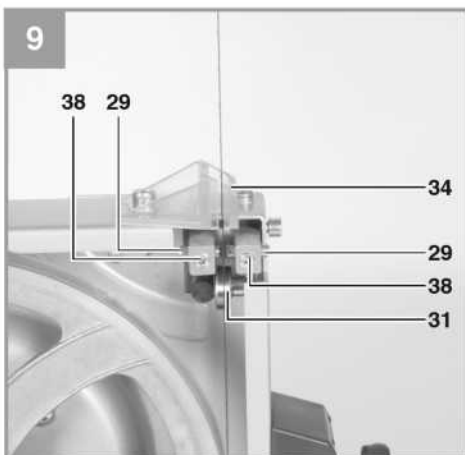
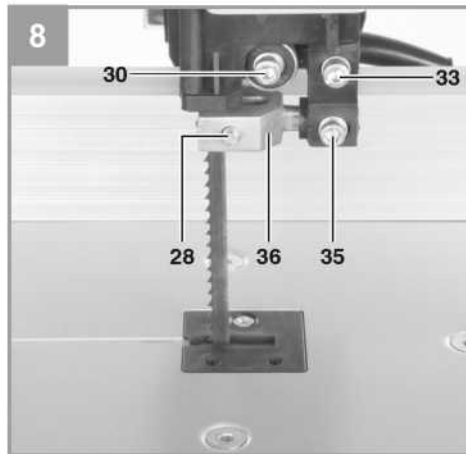
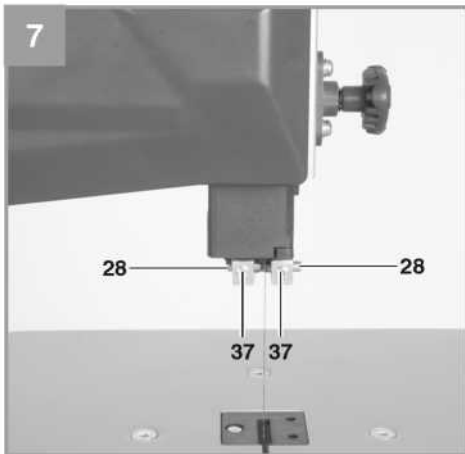
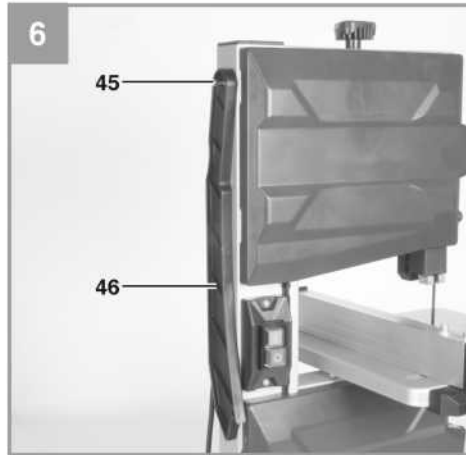
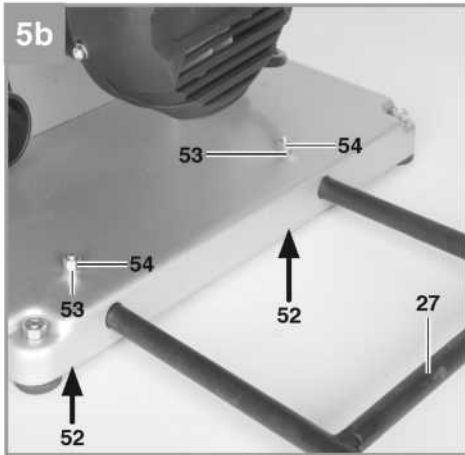


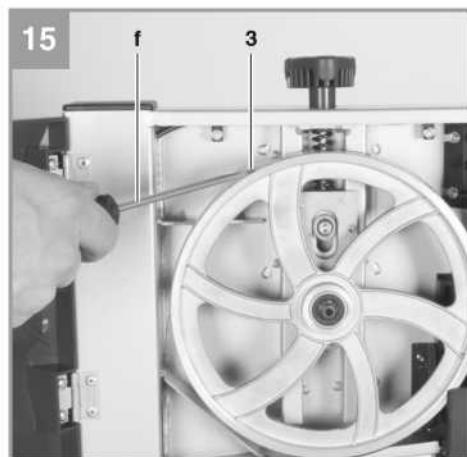
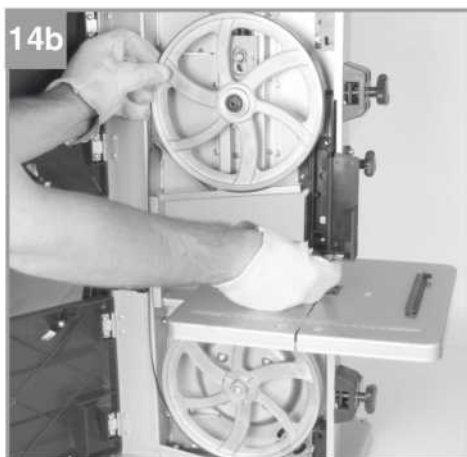
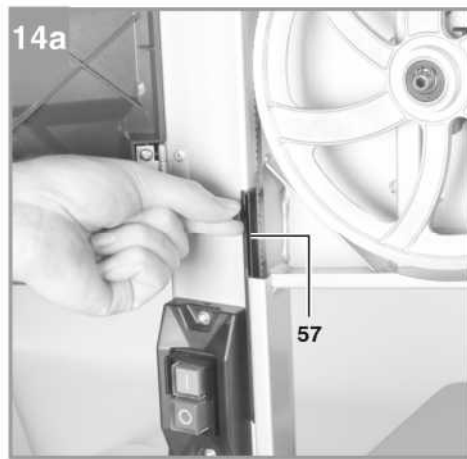
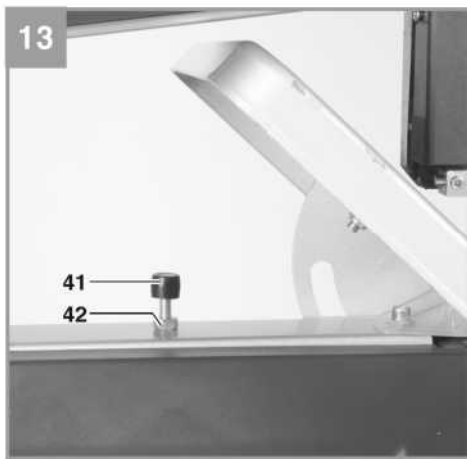
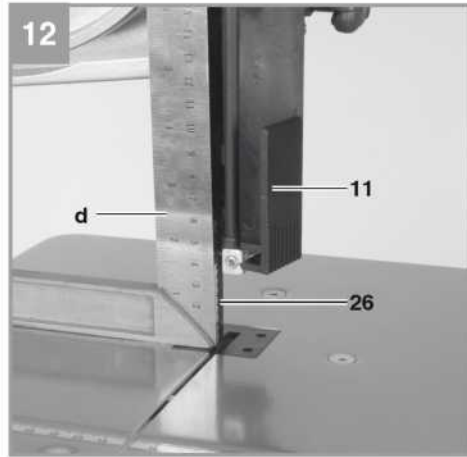
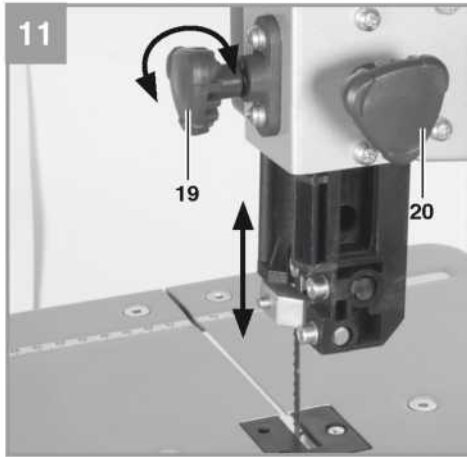
-
- D** Originalbetriebsanleitung
Bandsäge
- RUS** Оригинальное руководство по эксплуатации
Ленточная пила
- F** Mode d'emploi d'origine
Scie à ruban
- I** Istruzioni per l'uso originali
Sega a nastro
- DK/** Original betjeningsvejledning
N Båndsav
- S** Original-bruksanvisning
Bandsåg
- HR/** Originalne upute za uporabu
BIH Tračna pila
- RS** Originalna uputstva za upotrebu
Trakasta testera
- CZ** Originální návod k obsluze
Pásová pila
- SK** Originálny návod na obsluhu
Pásová pila

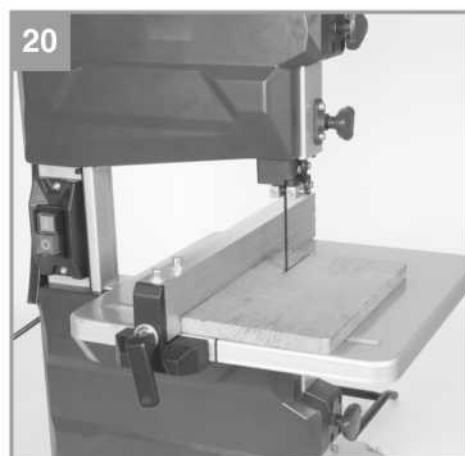
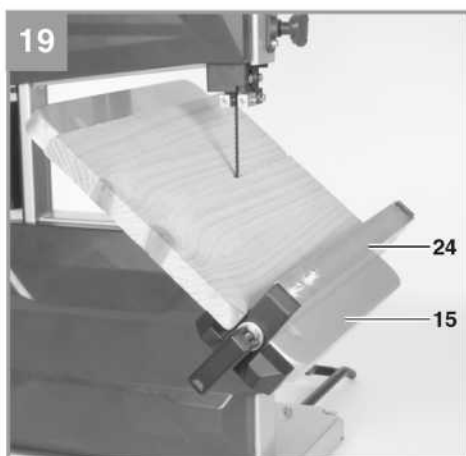
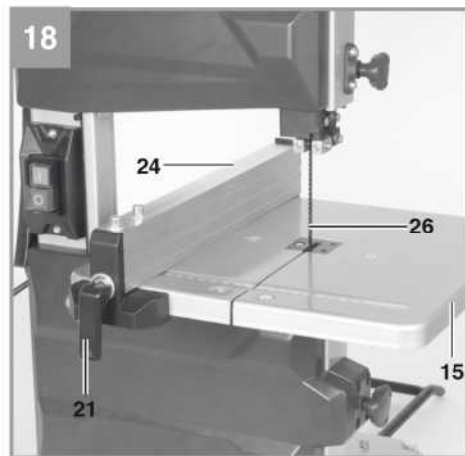
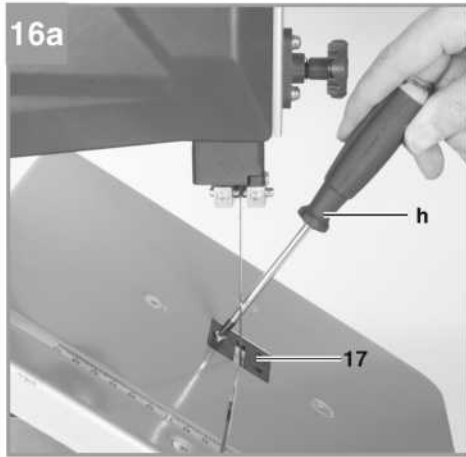


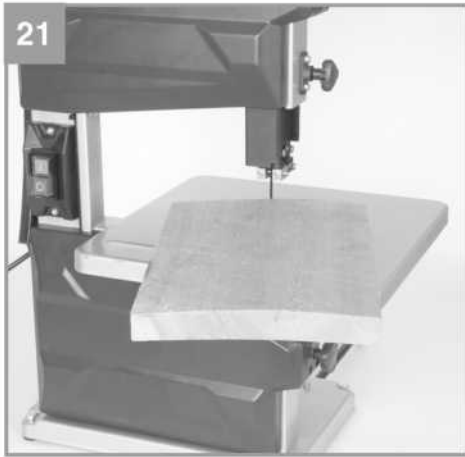














Опасно! Во избежание получения травм ознакомьтесь с инструкциями по эксплуатации.



Осторожно! Используйте наушники. Шумовое воздействие может привести к повреждению органов слуха.



Осторожно! Используйте респиратор. При работе с деревом или другими материалами может образоваться пыль, которая представляет вред для здоровья. Никогда не используйте оборудование для работы с материалами, содержащими асбест!



Осторожно! Используйте защитные очки. Искры, обломки, осколки и пыль, образующиеся при работе устройства, могут привести к потере зрения.



Перед проведением любых работ по обслуживанию или ремонту оборудования отключайте вилку из розетки питания!



Направление полотна пилы

Положение закрытия крышки корпуса

Опасно!

Во избежание получения травм и повреждения устройства, при использовании оборудования необходимо соблюдать определенные меры предосторожности. Пожалуйста, внимательно изучите инструкцию по эксплуатации и информацию по технике безопасности. Храните данное руководство в безопасном месте таким образом, чтобы содержащаяся в нем информация была доступна в любое время. В случае передачи оборудования другому лицу, также предоставляйте данное руководство и информацию по технике безопасности. Наша компания не несет ответственность за причинение ущерба или несчастные случаи, произошедшие в результате невыполнения данных инструкций и пренебрежения информацией по технике безопасности.

1. Информация по технике безопасности

Пожалуйста, ознакомьтесь с информацией по технике безопасности, содержащейся в буклете, входящем в комплект поставки.

Опасно!

Ознакомьтесь с информацией и инструкциями по технике безопасности.

Любые нарушения правил и инструкций по технике безопасности могут привести к поражению электрическим током, возгоранию и/или серьезным травмам.

Храните все правила и инструкции по технике безопасности в безопасном месте для последующего использования.

2. Общая схема и комплект поставки

2.1 Общая схема (Рис. 1)

1. Кнопка ВКЛ/ВЫКЛ
2. Шнур питания
3. Резиновые шины
4. Крепежная пластина
5. Основание оборудования
6. Отводящий патрубок
7. Нижний шкив полотна
8. Верхний шкив полотна
9. Натяжной винт
10. Кожух полотна
11. Верхняя направляющая полотна
12. Боковой кожух
13. Фиксатор кожуха
14. Крепежный винт верхнего шкива полотна
15. Стол пилы
16. Циферблатная шкала угла наклона
17. Пластмассовая пластина для пропила
18. Крепежные ручки стола пилы
19. Ручка регулировки направляющей полотна
20. Крепежная регулировка направляющей полотна
21. Крепление параллельного упора
22. Установочный винт верхнего шкива полотна
23. Двигатель
24. Параллельный упор

25. Рама оборудования
26. Полотно
27. Фиксатор наклона
28. Направляющий штифт, верхний
29. Направляющий штифт, нижний
30. Опорный подшипник
31. Опорный подшипник
32. Добавить
33. Винт с внутренним шестигранником
34. Кожух полотна
35. Установочный винт
36. Добавить
37. Винт с внутренним шестигранником
38. Винт с внутренним шестигранником
39. Шестигранный ключ 3 мм
40. Шестигранный ключ 4 мм
41. Винт
42. Гайка
43. Шайба
44. Гайка
45. Держатель толкателя
46. Толкатель
47. Винт
48. Винт
49. Резиновые ножки
50. Шестигранный ключ 5 мм
51. Винт
52. Винт с внутренним шестигранником
53. Шайба
54. Гайка
55. Шайба
56. Блокировочный рычаг
57. Крышка

2.2 Комплект поставки

Пожалуйста, проверьте комплект поставки в соответствии с объемом поставки. При отсутствии каких-либо запчастей обратитесь в наш сервисный центр или ближайший пункт продаж, в котором вы приобрели инструмент, в течение 5 рабочих дней с момента покупки устройства, предоставив действительный чек о покупке. Также см. гарантийную таблицу в информации по обслуживанию в конце инструкции по эксплуатации.

- Откройте упаковку и осторожно извлеките оборудование.
- Удалите упаковочный материал, а также все упаковочные и/или транспортировочные скобы (при наличии).
- Проверьте наличие всех компонентов.
- Проверьте оборудование и приспособления на наличие повреждений при транспортировке.
- По возможности сохраняйте упаковку до окончания гарантийного периода.

Опасно!

Храните оборудование и упаковочные материалы вдали от детей. Не позволяйте детям играть с пластиковыми пакетами, фольгой или мелкими деталями. Существует опасность заглывания или удушения!

- Ленточная пила
- Стол пилы
- Толкатель
- Параллельный упор
- Шестигранный ключ 3 мм
- Шестигранный ключ 4 мм
- Шестигранный ключ 5 мм
- Фиксатор наклона
- Монтажный материал
- Оригинальное руководство по эксплуатации
- Информация по технике безопасности

3. Надлежащая эксплуатация

ленточная пила предназначена для продольной и поперечной резки дерева и аналогичных материалов. Для резки круглых материалов необходимо использовать соответствующие фиксирующие приспособления.

Оборудование должно применяться исключительно для целевого использования. Любое другое использование является ненадлежащим. За любые повреждения или травмы, связанные с использованием оборудования не по назначению, несет ответственность пользователь/оператор, а не производитель.

Используйте только подходящие полотна пилы. Для надлежащей работы оборудования необходимо соблюдать правила техники безопасности, монтажа и эксплуатации, указанные в настоящем руководстве.

Все лица, осуществляющие эксплуатацию и обслуживание данного оборудования, должны ознакомиться с содержанием настоящего руководства, а также получить информацию о потенциальных рисках, связанных с его эксплуатацией.

Кроме того, необходимо строго соблюдать правила техники безопасности, действующие в Вашем регионе. Также необходимо соблюдать общие правила по охране труда и производственной безопасности.

Изготовитель не несет ответственность за любые изменения, которые вносятся в конструкцию оборудования, а также за возможный ущерб, вызванный такими изменениями.

Остаточные риски невозможно полностью исключить даже при надлежащей эксплуатации оборудования.

Потенциальные риски, связанные с конструкцией и дизайном оборудования:

- Повреждение органов слуха при работе без защитных наушников.
- Опасные выбросы древесной пыли при работе в закрытых помещениях.
- Контакт с открытыми частями полотна пилы в открытой - режущей зоне.

Повреждения (порезы) при смене полотна.

- Повреждения выбрасываемыми частями и деталями.

Перелом пальцев.

Выброс материала.

- Наклон материала из-за ненадлежащей опоры.

Повреждения режущим полотном.

- Выбрасывание частей и деталей древесины.

4. Технические данные

Напряжение:	220 - 240 В ~ 50 Гц
Питание:	S2 15 мин 250 Вт
Скорость холостого хода n_0 :	1400 мин ⁻¹
Длина полотна:	1400 мм
Ширина полотна:	7 мм
Максимальная ширина полотна:	8 мм
Скорость полотна:	900 м/мин
Высота резки:	80 мм / 90°
.....	45 мм / 45°
Впадина:	200 мм
Размер стола:	305 x 305 мм
Диапазон наклона стола:	от -2° до 45°
Размер детали:	400 x 400 x 80 мм
Вес:	17,5 кг

Опасно!

Звук и вибрация

Значения звука и вибрации измерены в соответствии с Директивой EN 61029.

L_{pA} уровень звукового давления	84.3 дБ(A)
K_{pA} отклонение	3 дБ
L^A уровень звуковой мощности	96 дБ(A)
K_{wA} отклонение	3 дБ

Используйте наушники.

Шумовое воздействие может привести к повреждению органов слуха.

Поддерживайте шумовое и вибрационное воздействие на минимальном уровне.

- Используйте только полностью исправное оборудование.
- Проводите регулярное техническое обслуживание и чистку оборудования.
- Скорректируйте манеру работы в соответствии с режимом эксплуатации оборудования.
- Не допускайте перегрузки оборудования.
- Своевременно проводите обслуживание оборудования.
- Отключайте устройство, когда оно не используется.

Осторожно!

Остаточные риски

Определенные остаточные риски невозможно исключить полностью даже при использовании электроинструмента в соответствии с инструкциями. Потенциальные риски, связанные с особенностями конструкции и схемой оборудования:

1. Повреждение легких при отсутствии респиратора во время работы.
2. Повреждение органов слуха при отсутствии соответствующей защиты.

5. Перед запуском оборудования

Обеспечьте надежную установку оборудования, т.е. закрепите стол болтами к твердому основанию. Для этого в основании оборудования предусмотрено два отверстия.

- Установите полотно пилы надлежащим образом.
- Перед включением станка необходимо хорошо закрепить все крышки и защитные устройства.
- Полотно пилы должно свободно вращаться.
- При работе с деревянными изделиями убедитесь в том, что в них нет посторонних предметов, к примеру, гвоздей, винтов и т.д.
- Перед включением кнопки ВКЛ/ВЫКЛ убедитесь в том, что полотно пилы установлено надлежащим образом и вращается свободно.
- Перед подключением оборудования к источнику питания убедитесь в том, что данные, указанные на паспортной табличке, соответствуют параметрам используемой электросети.

6. Монтаж ОСТОРОЖНО!

Перед проведением любых работ по обслуживанию, перенастройке или монтажу ленточной пилы, всегда отключайте вилку из розетки питания!!

6.1.1 Установка резиновых ножек / фиксатора наклона (Рис. 5a / 5b)

Закрепите четыре резиновые ножки (49) с нижней стороны оборудования с помощью винта (51), шайбы (43) и гайки (44).

Вставьте фиксатор наклона (27) в основание (5) и закрепите к оборудованию с помощью винта с внутренним шестигранником (52), шайбы (53) и гайки (54).

6.1.2 Монтаж стола пилы (Рис. 3-4)

- Снимите крепежную пластину (4).
- Установите стол пилы (15) на корпус пилы с задней стороны. Закрепите стол пилы с помощью шайб (55), стопорного захвата (18) и блокировочного рычага (56).
- Для демонтажа проделайте операции в обратном порядке.

6.2. Натяжение полотна (Рисунок 1)

- **ОСТОРОЖНО!** Ослабьте натяжение полотна пилы в случае, если планируете не использовать ленточную пилу определенное время. Перед запуском пилы необходимо снова натянуть полотно.
- Поворачивайте натяжной винт (9) для натяжения полотна (26) по часовой стрелке.
- Натяжение полотна можно проверить, оказывая давление на боковую часть полотна пальцем в зоне между двумя шкивами (7 + 8). Полотно (26) должно немного проворачиваться (прибл. на 1-2 мм).
- О надлежащем натяжении полотна свидетельствует характерный металлический звук при постукивании.
- Ослабьте натяжение полотна пилы в случае, если планируете не использовать ее некоторое время; это позволит избежать избыточного натяжения.
- **Осторожно!** При слишком высоком натяжении полотно может разорваться. ОПАСНОСТЬ ПОЛУЧЕНИЯ ТРАВМ! Если натяжение слишком низкое, полотно будет проворачиваться на приводном шкиве полотна (7).

6.3 Регулировка полотна (Рис. 1-2)

- **ОСТОРОЖНО!** Отрегулируйте натяжение полотна перед регулировкой полотна.
- Открутите фиксаторы (13) и снимите боковой кожух (12).
- Медленно поворачивайте верхний шкив полотна (8)

по часовой стрелке. Полотно (26) должно располагаться зубьями на передней кромке шины шкива полотна (8). В противном случае необходимо откорректировать угол наклона верхнего шкива полотна (8).

- Если полотно (26) прилегает ближе к задней стороне шкива полотна (8), т.е. в направлении рамы оборудования (25), поверните регулировочный винт (22) против часовой стрелки, перемещая шкив полотна (8) рукой до тех пор, пока полотно (26) не установится посередине.
- Если полотно (26) прилегает ближе к передней кромке шкива полотна (8), поворачивайте регулировочный винт (22) по часовой стрелке.
- После регулировки верхнего шкива полотна (8) необходимо проверить положение полотна (26) на нижнем шкиве полотна (7). Полотно (26) должно располагаться по середине шкива полотна (7), как указано выше. В противном случае необходимо снова отрегулировать наклон верхнего шкива полотна (8).
- Поверните верхний шкив полотна несколько раз для того, чтобы проверить влияние регулировки верхнего шкива (8) на положение полотна на нижнем шкиве (7).
- После выполнения регулировок необходимо снова закрыть боковые кожухи (12) и закрепить фиксаторы (13).

6.4. Регулировка направляющей полотна (Рис. 7 - 10)

При замене полотна необходимо отрегулировать положение подшипников (30 + 31) и направляющих штифтов (28 + 29).

- Открутите фиксаторы (13) и снимите боковой кожух (12).

6.4.1. Верхний опорный подшипник (30)

- Открутите винт (33).
- Переместите опорный подшипник (30) таким образом, чтобы он не соприкасался с полотном (26). Необходимо соблюдать максимальный зазор, равный 0.5 мм.
- Снова затяните винты (33).

6.4.2. Регулировка нижнего опорного подшипника (31)

- Демонтируйте стол пилы (15) или наклоните его на 45°.
- Снимите направляющую полотна (34).
- Отрегулируйте аналогично верхнему опорному подшипнику. Поддержка полотна (26) во время резки производится за счет опорных подшипников (30 + 31). В холостом режиме полотно пилы не должно прикасаться к подшипнику.

6.4.3. Регулировка верхних направляющих штифтов (28)

- Открутите винт с внутренним шестигранником (35).
- Переместите крепление (36) направляющих штифтов (28) таким образом, чтобы зазор между передней кромкой направляющих штифтов (28) и углублением с передней стороны полотна

составлял примерно 1 мм.

- Снова затяните винт с внутренним шестигранником (35).
- **ОСТОРОЖНО!** В случае если зубья прикасаются к направляющим штифтам во время вращения, полотно быстро придет в негодность.
- Открутите винты с внутренним шестигранником (37).
- Переместите направляющие штифты (28) к полотну таким образом, чтобы зазор между направляющими штифтами (28) и полотном (26) составил примерно 0.5 мм. Полотно не должно блокироваться.
- Снова затяните винты с внутренним шестигранником (37).
- Поверните верхний шкив полотна по часовой стрелке (8) несколько раз.
- Снова проверьте направляющие штифты (28) и отрегулируйте при необходимости.

6.4.4. Регулировка нижних направляющих штифтов (29)

- Демонтируйте стол пилы (15)
- Открутите винт (48).
- Переместите крепление (32) направляющих штифтов (29) таким образом, чтобы зазор между передней кромкой направляющих штифтов (29) и углублением с передней стороны полотна составил примерно 1 мм.
- Снова затяните винты (40).
- **ОСТОРОЖНО!** В случае если зубья прикасаются к направляющим штифтам во время вращения, полотно быстро придет в негодность.
- Открутите винты (38).
- Переместите направляющие штифты (29) к полотну таким образом, чтобы зазор между направляющими штифтами (29) и полотном (26) составил примерно 0.5 мм. Полотно не должно блокироваться.
- Снова затяните винты с внутренним шестигранником (38).
- Поверните нижний шкив полотна по часовой стрелке (7) несколько раз.
- Снова проверьте направляющие штифты (29) и отрегулируйте при необходимости.

6.5. Регулировка верхней направляющей полотна (11) (Рисунок 11)

- Открутите фиксирующую ручку (20).
- Поверните регулировочное колесо (19) для того, чтобы опустить направляющую полотна (11) как можно ближе к обрабатываемой детали. Зазор должен составлять прикл. 2-3 мм.
- Снова затяните фиксирующую ручку (20).
- Проверьте настройку перед резкой и отрегулируйте при необходимости.

6.6. Регулировка стола пилы (15) на 90° (12/13)

- Ослабьте стопорный захват (18) и блокировочный рычаг (56) и откройте кожух направляющей полотна (11).
- Установите угольник (d) между полотном (26) и столом (15). Угольник (d) не входит в комплект поставки.
- Наклоните стол пилы (15) таким образом, чтобы угол между столом и полотном пилы (26) был равен 90°.
- Снова затяните стопорный захват (18) и блокировочный рычаг (56) и установите кожух направляющей полотна (11).
- Ослабьте гайку (42).
- Отрегулируйте винт (41) таким образом, чтобы обеспечить контакт с корпусом оборудования.
- Затяните гайку (42) и зафиксируйте винт (41).

6.7. Выбор полотна

Полотно, входящее в комплект поставки ленточной пилы, является многофункциональным. При выборе полотна необходимо учитывать следующие критерии:

- Используйте узкое полотно для резки малого диаметра.
- Широкие полотна используются для прямой резки. Это важно учитывать при резке дерева, так как полотно пилы имеет тенденцию повторять контуры волокон дерева и может отклоняться от линии резки.
- Полотна с мелкими зубьями обеспечивают более равномерную резку, однако по сравнению с грубыми полотнами скорость резки снижается.

Осторожно! Никогда не используйте деформированные или поврежденные полотна!

6.8. Замена полотна пилы (Рис. 1/14а/14б)

- Снимите крышку (57).
- Переместите направляющую пилы (11) в положение, примерно посередине между столом (15) и корпусом оборудования (25).
- Открутите фиксаторы (13) и снимите боковой кожух (12).
- Снимите крепежную пластину (4).
- Поверните натяжной винт (9) против часовой стрелки для того, чтобы ослабить полотно (26).
- Снимите полотно (26) со шкивов полотна (7,8) через паз стола (15).
- Установите новое полотно (26), отрегулировав по центру шкивов полотна (7,8). Зубья полотна (26) должны быть направлены вниз в направлении стола.
- Натяжение полотна (2) (см. п. 6.2)

- Установите боковой кожух (12) обратно.
- Установите крепежную пластину (4) обратно.
- Установите крышку.

6.9. Замена резиновых шин на шкивах полотна (Рисунок 15)

Через некоторое время резиновые шины (3) на шкивах - полотна (7/8) изнашиваются из-за острых зубцов полотна и требуют замены.

- Снимите боковой кожух (12).
- Снимите полотно (26) (см. п. 6.8).
- Поднимите край шины (3) с помощью небольшой отвертки (f), а затем стяните ее с верхнего шкива полотна (8).
- Повторите процедуру с нижним шкивом полотна (7).
- Установите новую шину (3), замените полотно (26) и установите боковой кожух обратно (12).

6.10. Замена пластины для пропила (Рисунок 16)

Во избежание травм, пластину для пропила стола пилы (17) необходимо немедленно заменить в случае износа либо повреждения.

- Открутите крепежный винт пластины для пропила (17) с помощью крестообразной отвертки (h). (Крестообразная отвертка не входит в комплект поставки.)
- Снимите пластину для пропила (17).
- Установите новую пластину, проделав вышеуказанные операции в обратном порядке.

6.11. Отводящие патрубки (Рис. 2)

Ленточная пила оборудована отводящими патрубками (6) для удаления пыли и опилок.

Подключите ленточную пилу к системе отвода опилок (не входит в комплект поставки), подключив шланг системы отвода к отводящему патрубку (6).

6.12. Держатель толкателя (Рис. 6)

- Закрепите толкатель в соответствующий держатель, если он не используется.

7. Элементы управления

7.1. Переключатель ВКЛ/ВЫКЛ (Рис. 17)

- Для включения оборудования нажмите кнопку „1“.
- Для отключения оборудования нажмите красную кнопку "0".
- Ленточная пила оборудована выключателем минимального напряжения. В случае отключения питания необходимо снова нажать выключатель.

7.2. Параллельный упор (Рисунок 18)

- Поверните фиксатор (21) параллельного упора (24) вверх.
- Переместите параллельный упор (24) вдоль стола (15) с левой или с правой стороны полотна (26), и установите в желаемое положение.
- Для того чтобы зафиксировать параллельный упор, поверните фиксатор (21) параллельного упора (24) вниз. Если фиксатор (21) не обеспечивает необходимое крепление, поверните его несколько раз по часовой стрелке до тех пор, пока параллельный упор не будет надежно зафиксирован.
- Убедитесь в том, что параллельный упор (24) всегда расположен параллельно полотну (26).

7.3. Косая резка (Рис. 19)

Для косой резки параллельно полотну (26), стол (15) можно наклонить вперед в положение между 0° - 45°.

- Открутите фиксирующие ручки (18).
- Наклоните стол пилы (15) вперед в желаемое угловое положение в соответствии с циферблатной шкалой (16).
- Снова затяните фиксирующие ручки (18).
- Важно: При наклоне стола (15) установите параллельный упор (24) с правой стороны полотна (26) (со стороны положения оператора) со стороны, которая направлена вниз (при условии, что деталь достаточно широкая) во избежание проскальзывания детали.

8. Эксплуатация

Осторожно! После каждой новой настройки рекомендуется произвести пробную резку для проверки новых настроек.

- Для всех операций резки важно устанавливать направляющую полотна (11) как можно ближе к детали (см. п. 6.5).
- Перемещайте деталь двумя руками, удерживая ее в плоскости стола (15) во избежание блокировки полотна (26).
- Перемещайте деталь с равномерной скоростью, что существенно облегчит резку и предотвратит блокировку полотна.
- Всегда используйте параллельный упор (24) для всех типов резки.
- Старайтесь выполнить резку за одну операцию (без остановок) и извлечения детали. При необходимости извлечения детали, отключите ленточную пилу и дождитесь полной остановки полотна (26) до извлечения детали.
- При резке деталь необходимо перемещать, удерживая за более длинную сторону.

Важно! При резке узких деталей используйте толкатель. Толкатель (28) должен постоянно находиться под рукой на специальной крюке (29), предусмотренном на боковой части пилы.

8.1. Продольная резка (Рисунок 20)

Продольной резкой называется операция резки вдоль волокна дерева.

- Установите параллельный упор (24) с левой стороны полотна (25), как можно дальше в соответствии с шириной детали.
- Опустите направляющую (11) к детали (см. п. 6.5).
- Включите пилу.
- Прижмите край детали правой рукой для надежной фиксации на параллельной упоре (24), а также в плоскости стола (15).
- Перемещайте деталь вдоль параллельного упора (24) и вдоль стола (26) с равномерной скоростью.
- Опасно! Фиксируйте длинные детали от падения в конце резки (к примеру, используйте рольганг, и т.д.).

8.2. Угловая резка (Рис. 19)

- Поверните стол пилы в желаемый угол (см. п. 7.3).
- Выполните резку как описано в п. 8.1.

8.3. Свободная резка (Рисунок 21)

Одним из важнейших преимуществ ленточной пилы является простота выполнения криволинейной и радиальной резки.

- Опустите направляющую полотна (11) к детали (см. п. 6.5).
- Включите пилу.
- Надежно удерживайте деталь на столе (15) и медленно перемещайте по столу (26).
- Свободную резку необходимо выполнять на низкой скорости, что позволит перемещать полотно (26) вдоль необходимой линии.
- Зачастую в первую очередь требуется удалить излишки материала, а также углы до 6 мм от линии резки.
- В случае если кривые являются слишком узкими для корректной резки полотном, выполните несколько плотно прилегающих надрезов под прямым углом к кривой. После резки по диаметру излишки материала будут удалены.

9. Транспортировка

Для транспортировки ленточной пилы удерживайте опорные ножки (5) одной рукой, а раму (25) другой рукой. Важно! Не используйте направляющие для подъема или транспортировки оборудования.

10. Очистка, техническое обслуживание и заказ запасных частей

Опасно!

Перед началом любых работ по очистке, необходимо отключать вилку из розетки питания.

10.1 Очистка

- Все защитные устройства, вентиляционные отверстия и корпус должны быть по возможности очищены от грязи и пыли. Протрите оборудование чистой тканью или продуйте сжатым воздухом при низком давлении.
- Рекомендуется чистить устройство немедленно после завершения эксплуатации.
- Оборудование следует регулярно очищать влажной тканью с небольшим количеством жидкого мыла. Не используйте моющие средства или растворители; они могут повредить пластиковые детали инструмента. Убедитесь в том, что вода не попадает во внутреннюю часть оборудования. Попадание воды на электронные компоненты увеличивает риск поражения электрическим током.

10.2 Обслуживание

Внутри оборудования нет компонентов, требующих дополнительного обслуживания.

10.3 Заказ запасных частей:

При заказе запасных частей укажите следующую информацию:

- Тип оборудования
- Артикул оборудования
- Идентификационный номер оборудования
- Номер необходимой детали для замены, а также

обновленную информацию о ценах можно получить на сайте www.isc-gmbh.info

11. Утилизация и переработка

Оборудование поставляется в упаковке, предотвращающей повреждения при транспортировке. Сырье, используемое для изготовления упаковки, может быть переработано и использовано повторно. Оборудование и приспособления изготовлены из различных типов материалов, включая металл

и пластмассу. Не выбрасывайте неисправное оборудование в контейнеры для бытового мусора. Оборудование необходимо сдать в соответствующий пункт сбора для утилизации. О местоположении таких пунктов сбора можно узнать в уполномоченных местных органах.

12. Хранение

Храните оборудование и приспособления в темных, сухих, недоступных для детей местах при температуре выше нуля градусов. Идеальная температура хранения - от 5 до 30 °C. Электроинструмент следует хранить в заводской упаковке.

**Только для стран ЕС**

Не выбрасывайте неисправное оборудование в контейнеры для бытового мусора.

В рамках Европейской Директивы 2012/19/ЕС в отношении старого электрического и электронного оборудования, а также ее исполнения на уровне национального законодательства, старый электроинструмент необходимо отделить от других отходов и утилизировать безвредным для окружающей среды образом, к примеру, сдать в пункт переработки.

Альтернатива возврату оборудования:

В качестве альтернативы возврату оборудования изготовителю, владелец электрооборудования должен обеспечить его надлежащую утилизацию. Старое оборудование можно сдать в соответствующий пункт сбора, который занимается утилизацией оборудования в соответствии с национальными нормативами переработки и утилизации. Данные нормативы не относятся к приспособлениям, которые не содержат электрические компоненты и поставляются со старым оборудованием.

Полное или частичное воспроизведение или копирование сопроводительной документации к продукции возможно только с разрешения компании iSC GmbH.

В документацию могут вноситься изменения технического характера.

Информация по обслуживанию

Наша компания сотрудничает с компетентными партнерами, оказывающими сервисные услуги во всех странах, указанных в гарантийном сертификате. По указанной в сертификате контактной информации Вы всегда можете обратиться в сервисный центр для ремонта, а также заказать запасные части и расходные материалы.

Пожалуйста, обратите внимание на то, что некоторые части устройства подвержены естественному износу, а нижеуказанные детали являются расходными.

Категория	Пример
Изнашиваемые детали*	Направляющий ролик, клиновой ремень
Расходные материалы*	Полотно ленточной пилы
Отсутствующие детали	

- * Не обязательно входит в комплект поставки!

В случае обнаружения дефектов или неисправностей, сообщите о проблеме, используя следующий адрес электронной почты www.isc-gmbh.info. В любом случае, необходимо предоставить точное описание проблемы и ответы на следующие вопросы:

- Работало ли оборудование какое-то время или было неисправно с самого начала?
- Заметили ли вы какие-либо неисправности (признаки или дефекты) до поломки?
- Какую, по вашему мнению, неисправность имеет оборудование (основной признак)?
Опишите неисправность.

Гарантийный талон

Уважаемый клиент,

вся наша продукция проходит строгий контроль качества для того, чтобы она поступила к вам в отличном состоянии. В случае возникновения неисправностей оборудования, пожалуйста, обратитесь в наш сервисный отдел по адресу, указанному в данном гарантийном талоне. Вы также можете позвонить нам по номеру сервисной службы, указанному ниже. Пожалуйста, обратите внимание на следующие пункты, в соответствии с которыми можно предоставлять гарантийную рекламу:

1. Данные гарантийные условия применимы только в отношении потребителей, т.е. они предназначены для физических лиц, которые не планируют использовать оборудование в коммерческих целях, а также для деятельности в качестве индивидуального предпринимателя. В данных гарантийных условиях указаны дополнительные гарантийные услуги, которые нижеуказанный изготовитель предоставляет покупателю на всю новую продукцию в дополнение к стандартным гарантийным правам. Данные гарантийные положения не влияют на ваши национальные гарантийные рекламации. Наша гарантия является бесплатной.
2. Данные гарантийные услуги распространяются на неисправности, связанные с дефектами материала или с качеством изготовления продукции, приобретенной у нижеуказанного изготовителя, и ограничивается устранением данных неисправностей или полной заменой оборудования (на наше усмотрение). Обратите внимание, что оборудование не предназначено для коммерческого, торгового или профессионального применения. Соответственно, если оборудование применяется в коммерческих, торговых или промышленных целях, либо в случае если оно подвергается аналогичным нагрузкам в течение гарантийного периода, гарантийное соглашение аннулируется.
3. Гарантия не распространяется на следующие случаи:
 - Повреждения, возникшие из-за несоблюдения инструкций по монтажу либо вследствие непрофессиональной установки, несоблюдения инструкций по эксплуатации (например, подключение к сети питания с ненадлежащим напряжением или силой тока), несоблюдения правил и инструкций по технике безопасности и обслуживанию, воздействия агрессивных условий окружающей среды, а также надлежащего обслуживания.
 - Повреждение устройства, вызванное ненадлежащей эксплуатацией (к примеру, перегрузка оборудования или использование несогласованных инструментов и приспособлений), попадание в устройство посторонних предметов (например, песка, камней или пыли, а также повреждения при транспортировке), применение силы или воздействие внешних факторов (например, повреждения, вызванные падением устройства).
 - Повреждения устройства или его деталей, вызванные стандартным износом, возникшим в результате обычной эксплуатации оборудования.
4. Данная гарантия действует в течение 24 месяцев с момента покупки устройства. Гарантийные рекламации необходимо предоставить до завершения гарантийного периода в течение двух недель с момента обнаружения неисправности. После завершения гарантийного периода гарантийные рекламации не принимаются. Первоначальный гарантийный период на оборудование остается в силе в случае проведения ремонта или замены деталей оборудования. В таких случаях проведенные работы либо установка новых деталей не послужат продлением гарантийного периода, при этом на проведенные работы или замененные детали не будет предоставлена новая гарантия. Данные положения также применяются в случае проведения обслуживания по месту эксплуатации.
5. Для предоставления гарантийной рекламации необходимо зарегистрировать дефект на следующем сайте: www.isc-gmbh.info. Сохраняйте чек о покупке или другое доказательство покупки нового устройства. Гарантия не покрывает товары, возвращенные без подтверждения покупки, а также без заводской таблички в силу того, что идентификация товара невозможна. Если неисправность вашего инструмента попадает под гарантийные обязательства, неполадки будут устранены в кратчайшие сроки, либо будет произведена замена оборудования.

Мы также рады предложить платные услуги по ремонту любых дефектов, на которые не распространяется гарантия, или приборов с истекшим сроком гарантии. Чтобы воспользоваться данной услугой, отправьте оборудование в нашу сервисную службу.

Также обратите внимание на инструкции данной гарантии касательно замены быстроизнашиваемых/недостающих деталей и расходных материалов.