

# **С***HAMPION*<sup>®</sup>

*Power & force*

**РУКОВОДСТВО ПО ЭКСПЛУАТАЦИИ  
РУЧНОЕ ЭЛЕКТРИЧЕСКОЕ  
ВОЗДУХОДУВНОЕ УСТРОЙСТВО  
ЕВ4026**



**RU** РУССКИЙ

**EAC**

## СОДЕРЖАНИЕ

ВВЕДЕНИЕ .....	3
ИСПОЛЬЗОВАНИЕ ПО НАЗНАЧЕНИЮ .....	4
ПРЕДОСТЕРЕГАЮЩИЕ НАКЛЕЙКИ .....	4
ТЕХНИЧЕСКИЕ ХАРАКТЕРИСТИКИ .....	5
ОБЩИЕ ПРАВИЛА БЕЗОПАСНОСТИ .....	6
ЭЛЕКТРИЧЕСКАЯ БЕЗОПАСНОСТЬ .....	8
ПРАВИЛА БЕЗОПАСНОСТИ ВО ВРЕМЯ РАБОТЫ .....	9
КОМПЛЕКТ ПОСТАВКИ .....	10
РАСПОЛОЖЕНИЕ ОСНОВНЫХ ДЕТАЛЕЙ И ОРГАНОВ УПРАВЛЕНИЯ .....	11
СБОРКА .....	12
ТЕХНИЧЕСКОЕ ОБСЛУЖИВАНИЕ .....	14
ВОЗМОЖНЫЕ НЕИСПРАВНОСТИ И ПУТИ ИХ УСТРАНЕНИЯ .....	15
ТРАНСПОРТИРОВКА И ХРАНЕНИЕ .....	16

# ВВЕДЕНИЕ

## Уважаемый пользователь!

Благодарим за покупку продукции Champion. В данном руководстве приведены правила эксплуатации инструмента Champion. Перед началом работ внимательно прочтите руководство. Эксплуатируйте инструмент в соответствии с правилами и с учетом требований безопасности, а так же руководствуясь здравым смыслом. Сохраните инструкцию, при необходимости Вы всегда можете обратиться к ней.

Линейка техники Champion постоянно расширяется новыми моделями.

Продукция Champion отличается эргономичной конструкцией, обеспечивающей удобство её использования, продуманным дизайном, высокой мощностью и производительностью.

В связи с изменениями в технических характеристиках содержание руководства может не полностью соответствовать приобретенному инструменту. Производитель оставляет за собой право вносить изменения в конструкцию отдельных узлов и деталей, не ухудшающих качество изделия, без предварительного уведомления. Имейте это в виду, изучая руководство по эксплуатации.

## ИСПОЛЬЗОВАНИЕ ПО НАЗНАЧЕНИЮ

Воздуходувка предназначена для уборки листвы, мелкого мусора, скошенной травы на территории вокруг дома или дачи с соблюдением всех требований инструкции по эксплуатации изделия. Любое другое, выходящее за эти рамки использование, считается не соответствующим предписанию. За возникшие в результате этого ущерб или травмы любого рода несет ответственность пользователь, работающий с инструментом, а не поставщик и производитель.



### ВНИМАНИЕ!

*Воздуходувка не предназначена для профессионального использования.*

## ПРЕДОСТЕРЕГАЮЩИЕ НАКЛЕЙКИ

	Прочтите инструкцию по эксплуатации перед началом работы.		Внимание! Напряжение.
	Предупреждение. Опасность.		При работе надевайте защитные очки, заглушки для ушей (беруши) или наушники.
	Для предотвращения поражения электрическим током не работайте во время дождя.		Опасность отскока посторонних объектов. Соблюдайте безопасное расстояние до зданий или неподвижных объектов
	Не подставляйте во время работы руки. Опасность получения тяжелой травмы.		При обслуживании отключите газонкосилку от сети

## ТЕХНИЧЕСКИЕ ХАРАКТЕРИСТИКИ

Модель	ЕВ4026
Напряжение (В)	230
Частота тока (Гц)	50
Мощность (Вт)	2600
Скорость вращения (об/мин)	10000-15000
Скорость воздушного потока (км/ч)	160-270
Расход воздуха (м <sup>3</sup> /мин)	12
Коэффициент мульчирования	10:1
Объем мешка-мусоросборника (л)	40
Гарантированный уровень мощности звука (дБ)	100
Габариты упаковки (см)	45x20x36
Масса нетто (кг)	3,5
Масса брутто (кг)	4,1

- Технические характеристики могут быть изменены без предварительного уведомления

## ОБЩИЕ ПРАВИЛА БЕЗОПАСНОСТИ

Конструкция воздуходувки Champion обеспечивает безопасность и надежность в эксплуатации при условии соблюдения всех требований инструкции производителя. Внимательно прочтите и изучите данное «Руководство» перед тем, как приступить к эксплуатации воздуходувки. Знайте, что делать в экстренных ситуациях. В противном случае можно получить травму или повредить оборудование. Обратите особое внимание на информацию, которой предшествуют следующие заголовки:



### **ПРЕДУПРЕЖДЕНИЕ!**

*Указывает на опасную ситуацию, которая, если ее не предотвратить, может привести к смертельному исходу или получению серьезных травм.*



### **ОСТОРОЖНО!**

*Указывает на опасную ситуацию, которая, если ее не предотвратить, может привести к получению травм средней тяжести.*



### **ВНИМАНИЕ!**

*Обозначает вероятность повреждения оборудования при несоблюдении инструкций по эксплуатации изделия.*

Каждый работающий воздуходувкой впервые, должен быть проинструктирован продавцом или специалистом, как следует правильно обращаться с устройством.

Несовершеннолетние лица к работе воздуходувкой не допускаются – за исключением лиц старше 16 лет, проходящих обучение под надзором опытного специалиста.

При работе не допускайте присутствие в рабочей зоне детей, посторонних лиц и животных. Безопасная рабочая зона должна быть не менее 15 метров.

Пользователь несет личную ответственность за возможность возникновения опасности, угрожающей другим лицам или их имуществу!

Воздуходувку разрешается передавать или давать во временное пользование (напрокат) только тем лицам, которые хорошо знакомы с данной моделью и обучены обращению с ней – при этом должна обязательно прилагаться инструкция по эксплуатации!

Работать воздуходувкой должны отдохнувшие, здоровые люди, в хорошем физическом состоянии.

Работа с воздуходувкой после употребления алкоголя, лекарств, снижающих способность реагирования, или наркотиков не допускается!

Не вносите какие-либо изменения в конструкцию воздуходувки, так как это может явиться причиной несчастного случая или повреждения устройства.

Перед началом работы всегда проверяйте рабочую зону для того, чтобы убрать мусор или твердые и острые объекты, которые могут стать причиной повреждений устройства.

Во время работы всегда пользуйтесь защитными очками. Длинные волосы необходимо убрать под головной убор. Необходимо надевать одежду, закрывающую все тело, и не носить украшения, которые могут попасть в движущиеся части механизма.

Необходимо надевать плотную, безопасную обувь на нескользящей подошве.

Не используйте никаких иных приспособлений, кроме тех, которые рекомендованы производителем, потому что это может вызвать серьезные травмы, либо повредить механизм.

Проверьте воздуходувку на отсутствие незакрепленных частей (гаек, болтов, винтов и т.п.).

Отремонтируйте или замените неисправные части до работы.

Всегда отключайте двигатель при переходе для работы на другую площадку.



### **ВНИМАНИЕ!**

*Запрещается переносить воздуходувку, удерживая ее за сетевой кабель.*

Контролируйте во время работы температуру двигателя. В случае повышения температуры немедленно прекратите работу и выясните причину перегрева.

Работайте воздуходувкой только при дневном свете или хорошем искусственном освещении.

Во время работы всегда сохраняйте устойчивое положение тела. Не работайте воздуходувкой, стоя на лестнице или на ином неустойчивом объекте.

Регулярно проводите осмотр и обслуживание воздуходувки.



### **ОСТОРОЖНО!**

*Всегда останавливайте двигатель перед извлечением труб из инструмента. Опасность получения тяжелой травмы.*

## ЭЛЕКТРИЧЕСКАЯ БЕЗОПАСНОСТЬ



### **ВНИМАНИЕ!**

*Рабочее напряжение в сети не должно отличаться от номинального напряжения двигателя воздуходувки более чем на 10% (230В±10%, 50Гц).*

Не трогайте вилку и инструмент влажными руками и не работайте инструментом под дождем.

Для подключения воздуходувки рекомендуется использовать стабилизатор напряжения.

Не работайте с поврежденным сетевым кабелем подключения. При повреждении кабеля замените его в авторизованном сервисном центре.

### **РЕКОМЕНДАЦИИ ПО ПРИМЕНЕНИЮ УДЛИНИТЕЛЯ**

Для подключения воздуходувки используйте удлинитель, одобренный IEC60320-2-3, предназначенный для наружных работ. При этом обязательно учитывайте длину и сечение провода удлинителя.

При длине удлинителя до 50м, минимальное сечение провода должно быть 1,5 мм<sup>2</sup>.

При длине удлинителя более 50м, минимальное сечение должно быть 2,5 мм<sup>2</sup>.

Удлинитель должен быть оборудован температурным выключателем. При использовании удлинителя барабанного типа, во избежание перегрева, провод должен быть размотан с барабана полностью.



### **ВНИМАНИЕ!**

*При использовании удлинителя с очень большой длиной или слишком маленьким сечением провода возникают большие потери подаваемого напряжения, что приведет к перегрузке и выходу из строя двигателя воздуходувки.*



# ПРАВИЛА БЕЗОПАСНОСТИ ВО ВРЕМЯ РАБОТЫ



## **ВНИМАНИЕ!**

*Воздуходувка не предназначена для использования людьми с ограниченными физическими, сенсорными или умственными способностями. Не позволяйте детям работать или играть с инструментом.*

При запуске и во время работы, держите выпускное отверстие в стороне от всех частей тела, особенно рук и ног. Никогда не направляйте поток в сторону людей.

Никогда не запускайте инструмент, если он перевернут или находится не в рабочем положении.

Убедитесь, что удлинитель закреплен таким образом, чтобы он не отсоединился от розетки во время работы.

Держите все выпускные и всасывающие трубы чистыми от пыли, мусора и других материалов, которые могут препятствовать потоку воздуха.

При работе с инструментом соблюдайте устойчивое положение.

Не включайте инструмент в присутствии легковоспламеняющихся и/или взрывчатых жидкостей, газов или паров.

Не используйте инструмент для всасывания каких-либо жидкостей, особенно легковоспламеняющихся или горючих, таких как бензин.

Не используйте инструмент для всасывания горящих или горячих материалов, таких как сигареты, спички или горячий пепел.

Никогда не используйте инструмент во всасывающем режиме без установки мешка для сбора мусора. Всегда удостоверяйтесь, что молния на собирающем мешке была полностью застегнута.

Периодически проверяйте мешок на износ и повреждения. Если мешок поврежден, замените его на другой оригинальный мешок.

Отсоедините инструмент от источника питания, перед открытием колпачка выпускного

отверстия или установкой выпускных труб.

Никогда не работайте инструментом без установленного колпачка выпускного отверстия или выпускных труб.

Всегда работайте в стороне от твердых объектов, таких как стены, большие камни, машины или заборы.

Территорию с углами начинайте чистить с углов, двигаясь от них к открытым местам, чтобы предотвратить накопление мусора в углах, который может отлететь Вам в лицо.

Будьте осторожны при работе возле садовых растений, сила потока воздуха может их повредить.

После окончания работы, отсоедините инструмент от источника питания и проверьте на наличие повреждений. Если у Вас возникли сомнения, обратитесь в авторизованный сервисный центр.

Всегда будьте сосредоточены на том, что Вы делаете, и будьте внимательны во время работы.



## **ВНИМАНИЕ!**

*При появлении повышенной вибрации во время работы немедленно отключите воздуходувку и выясните причину возникновения вибрации. Повторное включение воздуходувки возможно только после устранения причины возникновения вибрации.*

## КОМПЛЕКТ ПОСТАВКИ

1. Силовой агрегат с задней рукояткой и сетевым кабелем.
2. Всасывающая/выдувная труба.
3. Передняя рукоятка.
4. Армированная труба.
5. Мешок-мусоросборник.
6. Транспортировочные колеса.
7. Наплечный ремень.
8. Комплект монтажных шурупов.
9. Руководство по эксплуатации.
10. Упаковка.

# РАСПОЛОЖЕНИЕ ОСНОВНЫХ ДЕТАЛЕЙ И ОРГАНОВ УПРАВЛЕНИЯ

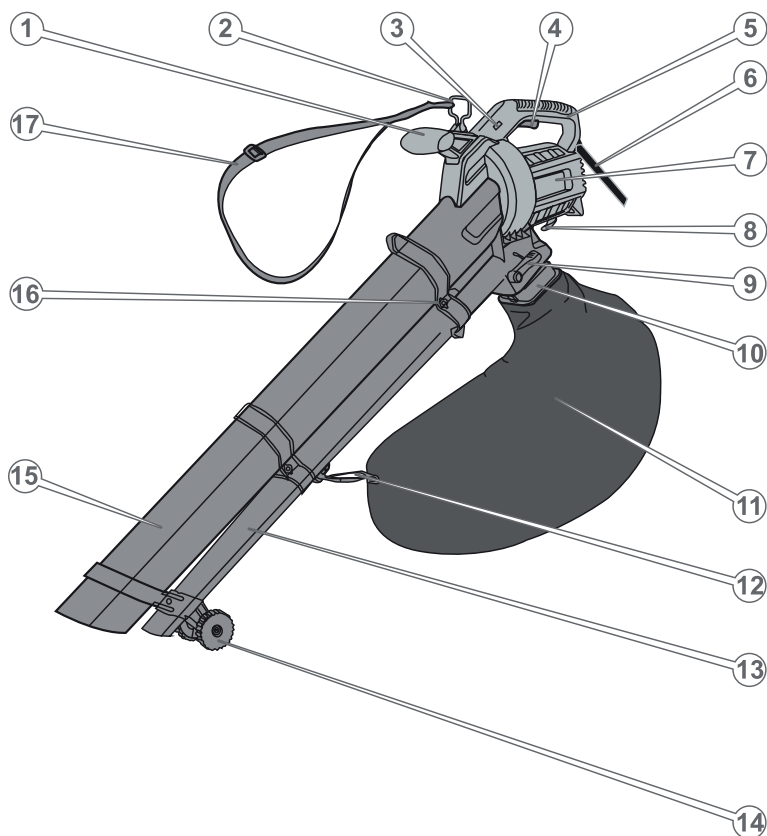


Рис.1

1.	Передняя рукоятка
2.	Фиксатор наплечного ремня
3.	Механический регулятор скорости воздушного потока
4.	Кнопка «Вкл/Выкл»
5.	Сетевой кабель с вилкой
6.	Электродвигатель
7.	Электродвигатель
8.	Крючок фиксации сетевого кабеля удлинителя
9.	Рычаг выбора режимов работы
10.	Гнездо подсоединения мешка для сбора мусора
11.	Мешок-мусоросборник
12.	Крючок мешка-мусоросборника
13.	Армированная труба
14.	Направляющие колеса
15.	Всасывающая/выдувная труба
16.	Стыковочный узел
17.	Наплечный ремень

## СБОРКА

Извлеките воздуходувное устройство из коробки и тщательно проверьте его, чтобы убедиться в отсутствии повреждений комплектующих деталей. Перед сборкой и эксплуатацией, внимательно прочтите руководство пользователя.

### УСТАНОВКА ПЕРЕДНЕЙ РУКОЯТКИ (РИС.2)

Вставьте переднюю рукоятку (1) в паз на корпусе силового агрегата (2) и с небольшим усилием надавите в направлении стрелки. Проверьте надежность фиксации передней рукоятки.

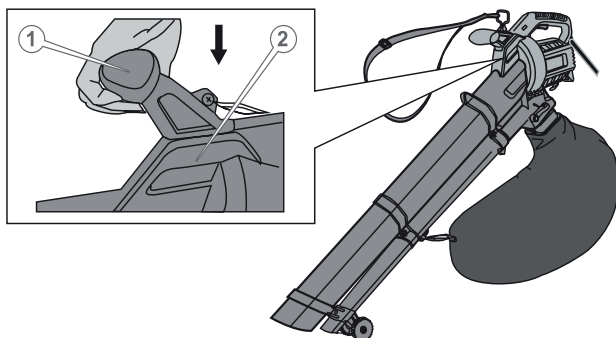


Рис.2

### МОНТАЖ АРМИРОВАННОЙ И ВСАСЫВАЮЩЕЙ/ВЫДУВНОЙ ТРУБЫ (РИС.3)

Подсоедините составляющую часть армированной трубы (1) к стыковочному узлу (2) и с небольшим усилием надавите в направлении стрелок, чтобы выступ на армированной трубе надежно вошел в паз на стыковочном узле (3).

Аналогичным образом подсоедините к стыковочному узлу (2) составляющую часть всасывающей/выдувной трубы.

Надежно зафиксируйте соединение шурупом длиной 45 мм (4).

Проверьте надежность фиксации армированной и всасывающей/выдувной труб в стыковочном узле.

Установите кронштейн с транспортировоч-

ными колесами (5) на носовой части труб и надежно зафиксируйте шурупом 20мм (6).

Аккуратно подсоедините трубы (7) к стыковочному узлу силового агрегата (9) и надежно зафиксируйте шурупом длиной 55 мм (8).

Проверьте надежность фиксации труб в стыковочном узле силового агрегата.

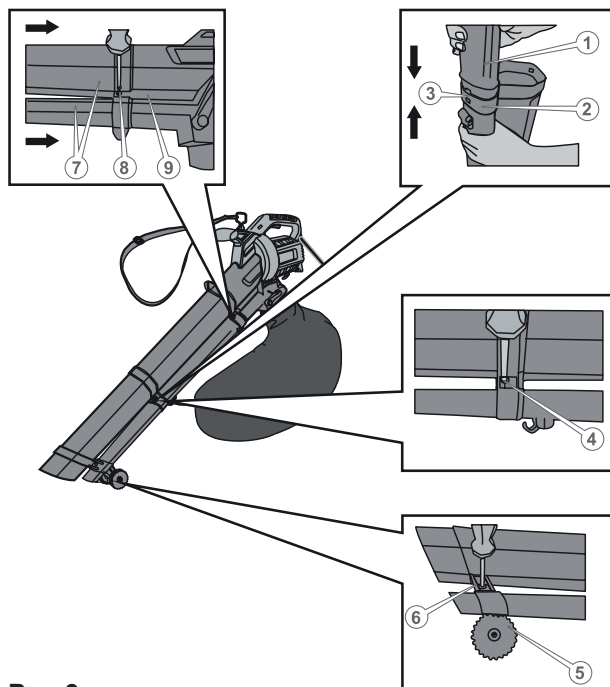


Рис.3

### УСТАНОВКА МЕШКА-МУСОРОСБОРНИКА (РИС.4)

Нажмите на фиксаторы (1) на разъеме мешка и с небольшим усилием надавите на разъем мешка в направлении стрелки (A) до появления характерного щелчка, чтобы фиксаторы надежно вошли в пазы на корпусе силового агрегата.



#### ВНИМАНИЕ!

Не рекомендуется прилагать чрезмерные усилия при установке мешка. Если мешок подсоединяется с трудом, значит, либо действия по установке выполняются не правильно, либо в пазы корпуса попал мусор.

Чтобы снять мешок-мусоросборник, слегка нажмите фиксаторы и, не отпуская их, с небольшим усилием потяните разъем мешка в направлении стрелки (Б).

Для удобства работы изделие наденьте петлю мешка-мусоросборника (2) на крючок, расположенный на армированной трубе (3).

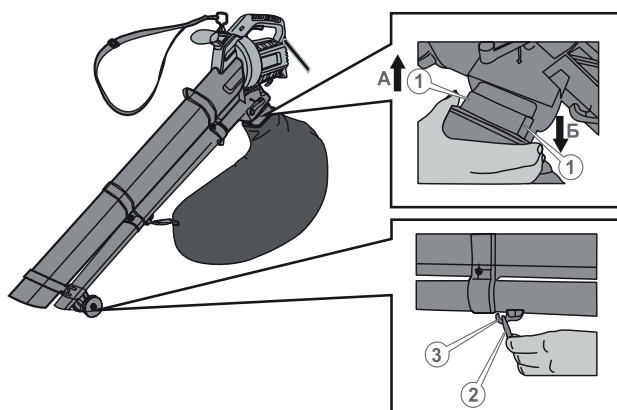


Рис.4

### ФИКСАЦИЯ СЕТЕВОГО КАБЕЛЯ (РИС.5)

Для предотвращения случайного отсоединения вилки сетевого кабеля от разъема удлинителя, на корпусе силового агрегата предусмотрен крючок фиксации сетевого кабеля удлинителя.

Прежде чем начать работать, зафиксируйте силовой кабель удлинителя (1), как изображено на рисунке.

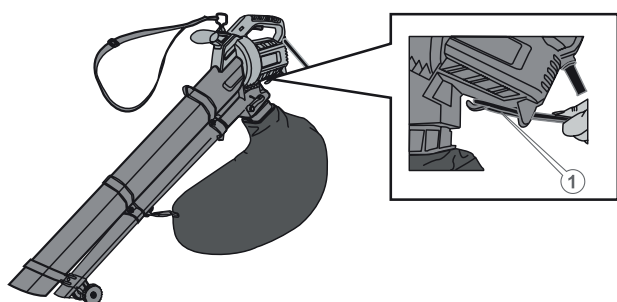


Рис.5

### УСТАНОВКА РЕЖИМОВ РАБОТЫ ВОЗДУХОДУВНОГО УСТРОЙСТВА (РИС.6)

Для установки режима «всасывания» переместите рычаг выбора режимов работы (1) до упора в положение (2).

Для установки режима «выдув» переместите рычаг выбора режимов работы (1) в положение (3).

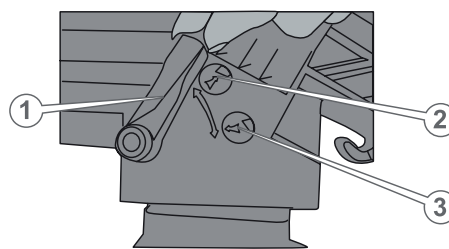


Рис.6

### РЕГУЛИРОВКА ВОЗДУШНОГО ПОТОКА

Скорость воздушного потока можно регулировать путем вращения механического регулятора (3) (Рис.1) в пределах 6-ти позиций. Нужное значение скорости будет отображаться в окошке. Скорость воздушного потока будет минимальной при отображении в окошке цифры 1, и максимальным, когда в окошке будет отображаться цифра 6.

## ТЕХНИЧЕСКОЕ ОБСЛУЖИВАНИЕ



### **ВНИМАНИЕ!**

*Перед проведением технического обслуживания установите выключатель в положение «Выключено» и отсоедините сетевой кабель от источника питания.*



### **ВНИМАНИЕ!**

*Крыльчатка внутри корпуса двигателя продолжает вращаться несколько секунд после выключения двигателя. Чтобы избежать травмирования, никогда не снимайте корпус двигателя во время работы и сразу после остановки двигателя.*

Используйте только рекомендованные производителем запасные части и аксессуары.



### **ВНИМАНИЕ!**

*Используйте только оригинальные запасные части для выполнения технического обслуживания и ремонта. Выход из строя воздуходувки в результате использования не оригинальных запасных частей или расходных материалов не соответствующих по качеству, не подлежит ремонту по гарантии.*

Не пытайтесь самостоятельно отремонтировать инструмент. Для этого обращайтесь только в сервисный центр.

Не используйте бензин, ацетон или другие химические жидкости для очистки пластиковых частей инструмента. Рекомендуется использование мягкого моющего средства на влажной тряпке.



### **ВНИМАНИЕ!**

*Подшипники двигателя не требуют дополнительной смазки в течение всего срока службы воздуходувки.*

Следите за тем, чтобы все гайки, винты и болты были надежно прикручены, чтобы гарантировать безопасное рабочее состояние инструмента.

Периодически проверяйте мешок для сбора мусора на изношенность и наличие повреждений.

## ВОЗМОЖНЫЕ НЕИСПРАВНОСТИ И ПУТИ ИХ УСТРАНЕНИЯ

Неисправность	Возможная причина	Устранение
Изделие не включается	Отсутствует подача электроэнергии	Проверьте наличие напряжения на линии подачи электроэнергии
	Поврежден сетевой кабель, силовая вилка, удлинитель, клавиша «Вкл/Выкл»	Замените неисправный узел или обратитесь в сервисный центр
	Изношены угольные щетки	Обратитесь в сервисный центр
	Электродвигатель вышел из строя	Обратитесь в сервисный центр
Электродвигатель «искрит»	Повреждена обмотка электродвигателя	Обратитесь в сервисный центр
	Изношены угольные щетки	
Недостаточная мощность	Изношены угольные щетки	Обратитесь в сервисный центр
	Электродвигатель вышел из строя	Обратитесь в сервисный центр
	Ненадежное крепление всасывающей/выдувной трубы	Обеспечьте надежное крепление трубы
	Заполнен мешок-мусоросборник	Очистите мешок-мусоросборник
	Засорена нагнетательная/всасывающая труба	Очистите нагнетательную/всасывающую трубу
Двигатель работает, но нет нагнетания/всасывания воздуха	Вентилятор вышел из строя	Обратитесь в сервисный центр
Чрезмерный шум/вибрация	Изделие повреждено	Обратитесь в сервисный центр
Корпус электродвигателя сильно нагревается	Большая нагрузка на электродвигатель	Снизьте нагрузку (выключите и дайте остыть)
	Электродвигатель неисправен	Обратитесь в сервисный центр

# ТРАНСПОРТИРОВКА И ХРАНЕНИЕ

## ТРАНСПОРТИРОВКА

Транспортировка воздухоудного устройства допускается всеми видами транспорта, обеспечивающими его сохранность, в соответствии с общими правилами перевозок.

Позаботьтесь о том, чтобы не повредить садовый пылесос при транспортировке. Не помещайте на изделие тяжелые предметы.

Для удобства транспортировки изделия можно осуществить демонтаж составных частей воздухоудного устройства.

Во время погрузочно-разгрузочных работ и транспортировки устройство не должно подвергаться ударам и воздействиям атмосферных осадков.

Размещение и крепление воздухоудного устройства в транспортных средствах должны обеспечивать устойчивое положение изделия и отсутствие возможности его перемещения во время транспортировки.

Переносить воздухоудное устройство необходимо с использованием наплечного ремня.

При смене рабочего места обесточьте изделие, чтобы не произошло случайного включения электродвигателя.

Допустимые условия транспортировки воздухоудного устройства:

Температура окружающего воздуха от -15 до + 55 градусов, относительная влажность воздуха до 90%.

## ПОДГОТОВКА ВОЗДУХОУДНОГО УСТРОЙСТВА К ХРАНЕНИЮ

Обесточьте воздухоудку, отсоединив сетевой кабель от источника электропитания.

Очистите воздухоудку от грязи и мусора.

Установите воздухоудку на чистую поверхность и накройте сухим и чистым материалом.

## ХРАНЕНИЕ

Храните воздухоудку в проветриваемом помещении при температуре от -15 до +55 градусов и относительной влажностью не более 90%, укрыв от попадания на изделие пыли и мелкого мусора. Наличие в воздухе паров кислот, щелочей и других агрессивных примесей не допускается. Храните воздухоудное устройство вне досягаемости детьми.



**ПРОИЗВОДИТЕЛЬ  
ОСТАВЛЯЕТ ЗА СОБОЙ ПРАВО  
ВНОСИТЬ ИЗМЕНЕНИЯ  
В КОНСТРУКЦИЮ ОТДЕЛЬНЫХ ДЕТАЛЕЙ  
БЕЗ ПРЕДВАРИТЕЛЬНОГО УВЕДОМЛЕНИЯ.  
ПОСЛЕ ПРОЧТЕНИЯ ИНСТРУКЦИИ  
СОХРАНИТЕ ЕЕ В ДОСТУПНОМ  
НАДЕЖНОМ МЕСТЕ.**

**[WWW.CHAMPIONTOOL.RU](http://WWW.CHAMPIONTOOL.RU)**