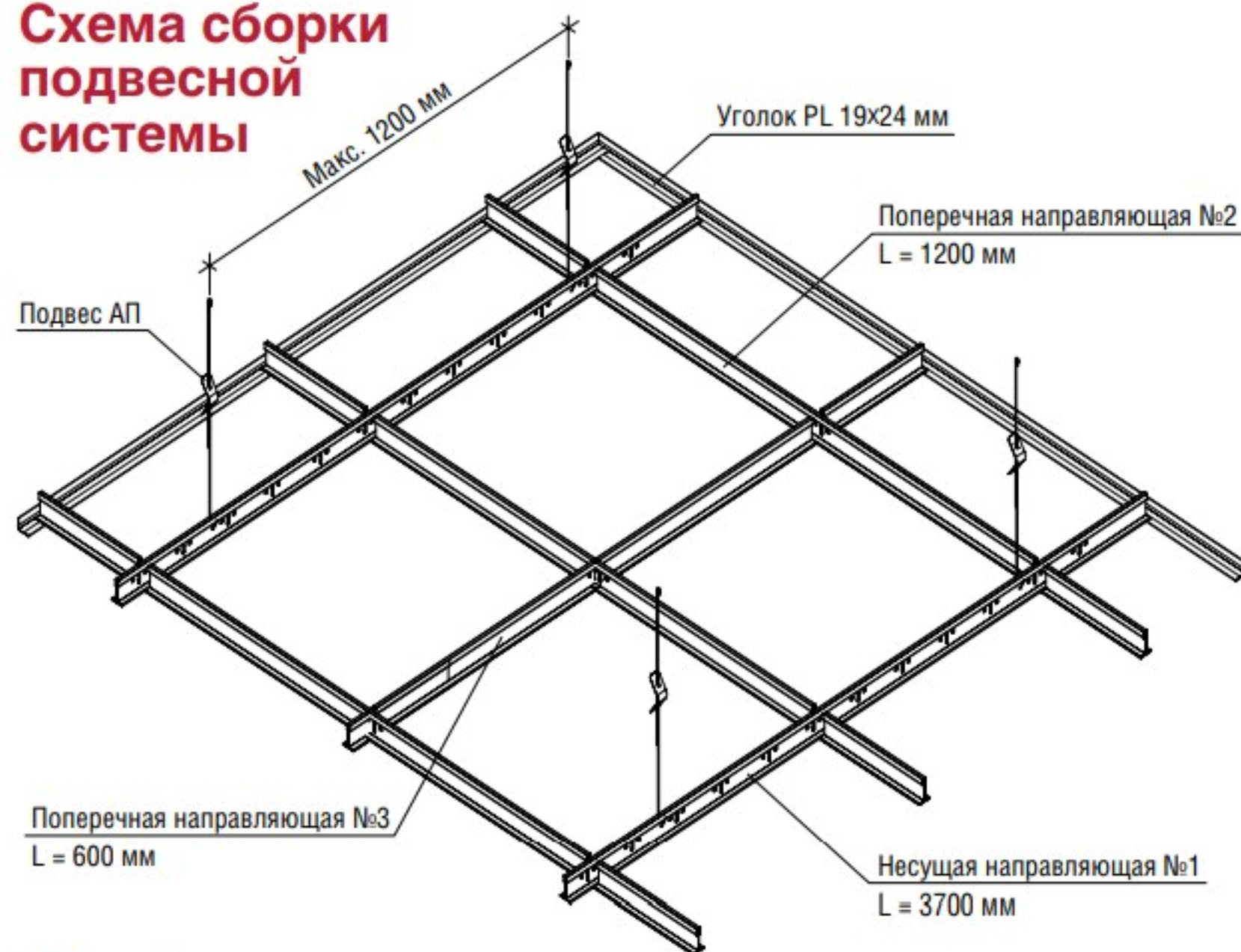


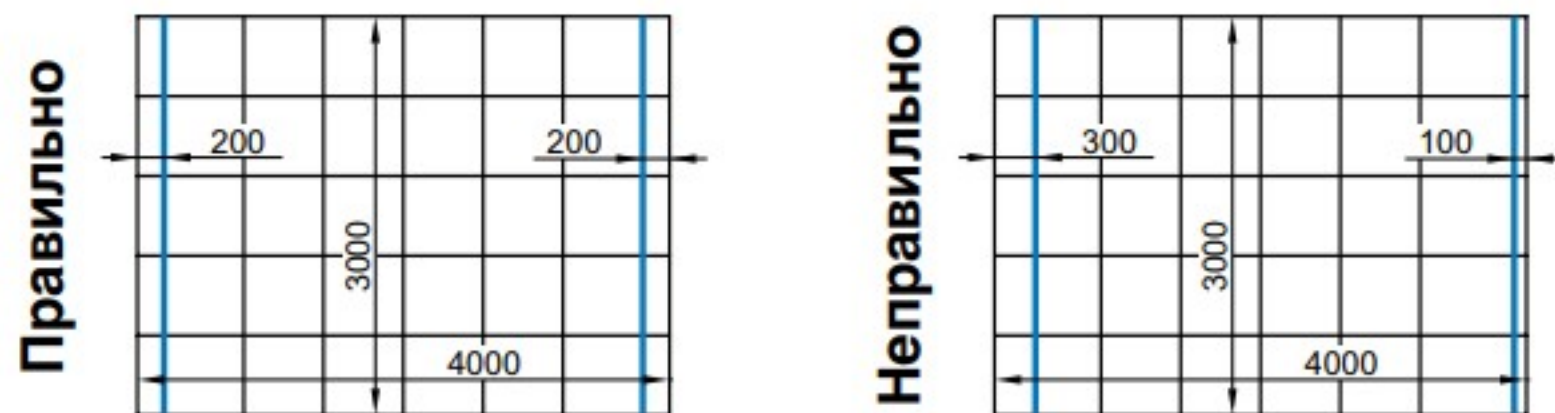
Схема и последовательность сборки подвесной системы Т-профиль

Схема сборки подвесной системы



Шаг 1. Подготовить запотолочное пространство. Закрепить все коммуникации, предотвратив их падение и опирание на подвесной потолок.

Шаг 2. Перед началом монтажа подвесной системы рекомендуется составить план-схему помещения и соответственно схему подвесного потолка, чтобы сделать потолок симметричным относительно всего помещения.

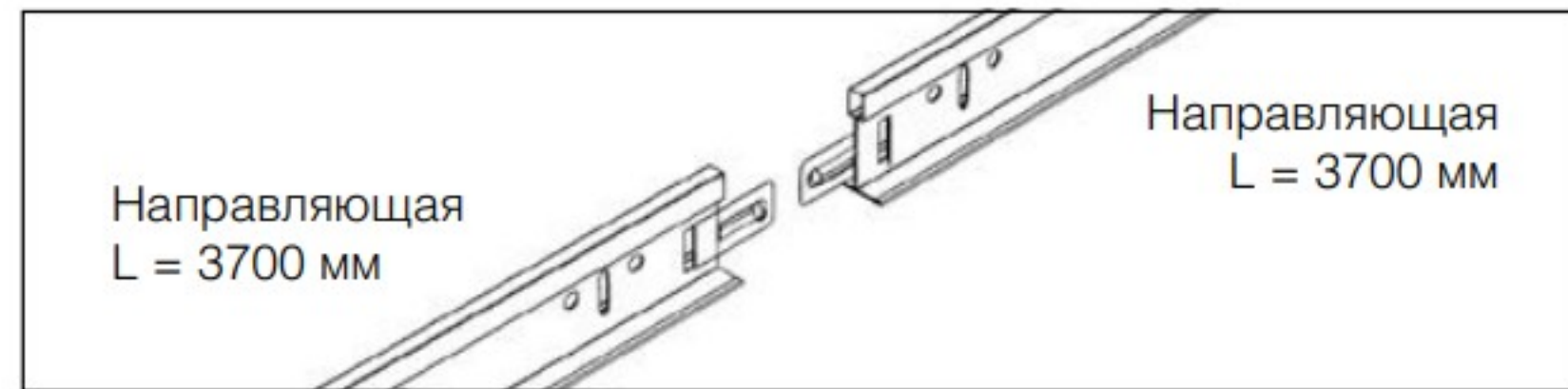


Шаг 3. Начинаем работу с отбивки горизонтального уровня по периметру всего помещения. Высота определяется проектом. Когда уровень отмечен, крепим по периметру всего помещения угловой профиль, закрепляя его примерно через каждые 30...50 сантиметров. Уровень установки уголка определяет высоту подвесного потолка. На углах подрезаем угловой профиль под 45 градусов, на прямых участках просто подводим друг к другу уголок стык в стык, делая крепление на каждом конце. Резать угловой профиль следует ножницами по металлу. Также угловой профиль крепится на все другие конструкции помещения, к которым примыкает подвесной потолок, например, колонны.

Шаг 4. Переходим к креплению основных направляющих подвесной системы на подвесы. Начинать надо от одной стены. Т-образный профиль длиной 3,7 метра подвешиваем на подвесы с шагом не более 120 сантиметров и, соответственно, отступив от стены расстояние, обеспечивающее симметричность подрезанных панелей. При этом первый подвес должен быть установлен на расстоянии, не более 300 мм от стены. Края направляющих должны лежать

на уголке, который мы прикрепили к стенам.

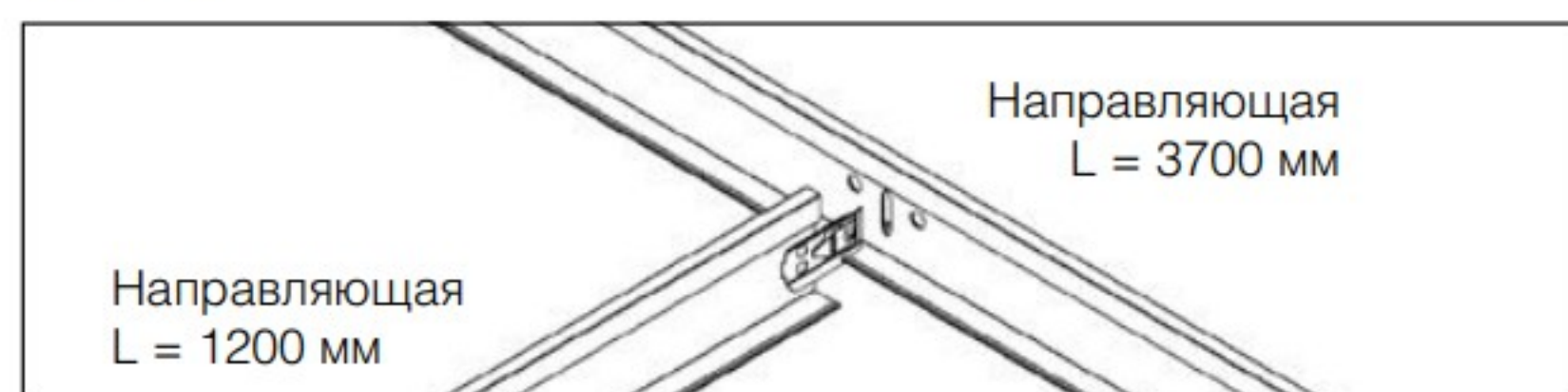
Шаг 5. Если помещение длиной больше, чем 3,7 метра, стыкуем основные профили между собой, для этого на концах предусмотрен специальный замок.



Шаг 6. По завершению стыковки профилей, производится их выравнивание по уровню в одной плоскости, которую образует уровень периметра. Делается это с помощью регулировки вверх-вниз подвесов, на которых закреплены основные направляющие.

Шаг 7. В соответствии с разработанной ранее план-схемой устанавливаем Т-профиль длиной 1,2 м в замковые отверстия направляющих 3,7 м.

Шаг 8. Следующий этап сборки каркаса подвесного потолка - это установка поперечных направляющих (длиной 60 см). Их вставляем перпендикулярно и между направляющими длиной 120 сантиметров. Таким образом, по всему потолку у нас должны получиться ячейки 60 на 60 сантиметров. При использовании панелей размером, отличным от 600x600 мм (300x300, 300x600, 600x1200 и пр.) монтаж Т-профиля осуществляется в соответствии с выбранной схемой.



ВНИМАНИЕ! Светильники, сплинкеры, датчики сигнализации, кондиционеры, выходящие на лицевую часть подвесного потолка, должны крепиться на независимых подвесах! В помещениях запрещается крепиться к воздуховодам и другим коммуникационным системам.

В помещениях с повышенной влажностью запрещается устанавливать Т-профили Т-24 Е, Т-24 NORMA, Т-24 Албес. В помещениях с повышенной влажностью подвесы должны быть дополнительно окрашены.