

NEODÈCO

Инструкция

Артикул: TP363

Назначение

Для освещения внутри жилых и общественных помещений, административных и производственных зданий в условиях нормальной температуры и влажности.

Технические характеристики

Номинальное напряжение: 220 В.

Частота: 50 Гц.

Цоколь: 1xE27.

Номинальная мощность ламп указана на светильнике.

Характеристика степени защиты светильника: IP20.

Дата изготовления указана на упаковке.

Срок службы – 5 лет.

Общие указания

При покупке светильника необходимо проверить отсутствие внешних повреждений, его комплектность и годность к работе. В зависимости от модели в светильниках используются лампы накаливания, галогенные лампы или компактные люминисцентные лампы.

Требования по безопасности

Прежде чем произвести монтаж (демонтаж) светильника, заменить лампу, устранить неисправность или выполнить другие работы по уходу за светильником следует отключить светильник от электрической сети.

Работа по установке и демонтажу светильника должна выполняться только квалифицированным специалистом, имеющим право на проведение электромонтажных работ. Запрещается использовать светильники в сырых и/или запыленных помещениях, в помещениях с повышенной температурой и влажностью, а также в помещениях с химически агрессивной воздушной средой.

Запрещается монтаж светильников на любых легкоплавких, легковоспламеняющихся и токопроводящих поверхностях.

Светильник должен быть надежно закреплён, а контакты его хорошо изолированы. Запрещается эксплуатация светильников с отсутствующими элементами конструкции, с механическими повреждениями изоляции проводки, с неисправными контактными зажимами. Запрещается использование ламп с техническими характеристиками, превышающими значения номинального напряжения и номинальной мощности, указанных в техническом описании светильника.

Установка светильника

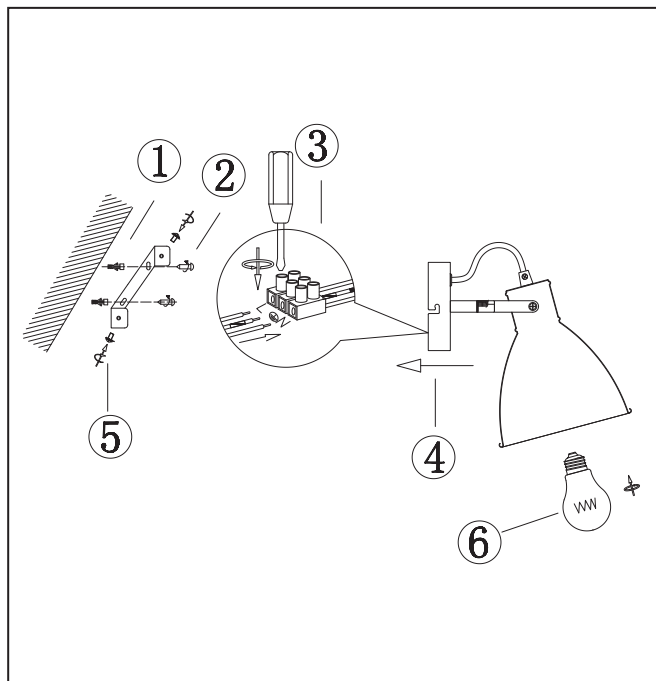
Распакуйте светильник и убедитесь в том, что он не поврежден и полностью укомплектован. Установите светильник на выбранное место.

Для подключения к электрической сети (фазу) с коричневым (или черным) проводом светильника, нейтральный провод электрической сети- жёлто-зелёным проводом светильника.

Замена ламп

Отключите светильник от электрической сети. Дайте лампе остыть в течение 5 минут. Убедитесь в том, что технические характеристики заменяющей лампы соответствуют номинальному напряжению и номинальной мощности, указанным заводом изготовителем. Придерживайте патрон светильника при замене лампы.

Не прикасаясь голыми руками к галогенным лампам, так как это приведёт к их быстрой порче. При замене галогенной лампы рекомендуется пользоваться матерчатыми перчатками.



Уход

Отключите светильник от электрической сети и дайте ему остыть в течение 5 минут. Снимите плафоны (абажур). Ополосните плафоны под струей воды и дайте им высохнуть. Почистите абажур пылесосом при минимальной мощности всасывания. При уходе за светильником не используйте чистящие средства, содержащие абразивные материалы и растворители. Избегайте попадания влаги на электрические контакты светильника.

Комплект поставки

Светильник, коробка, инструкция по эксплуатации.

Гарантийные обязательства

Гарантийный срок -12 месяцев со дня продажи светильника через розничную сеть при соблюдении потребителем условий установки, эксплуатации, транспортировки и хранения. В случае обнаружения неисправности светильника, возникшей не по вине покупателя до истечения гарантийного срока, следует обратиться по месту покупки светильника. Без штампа магазина и отметки о дате продажи претензий не принимаются.

За дефекты, произошедшие по вине потребителя, изготовитель и продавец ответственности не несут. Возврат светильника осуществляется только в заводской упаковке без механических повреждений и при полной комплектации светильника.

Утилизация

Отдавайте ненужные материалы на переработку; не выбрасывайте их. Любое оборудование и упаковку необходимо отсортировать и доставить в ближайший центр переработки для утилизации безопасным для окружающей среды способом.

Транспортировка

Транспортировка в упаковке производителя осуществляется любым видом транспорта при условии защиты от механических повреждений, ударных нагрузок, попадания влаги. Не выбрасывайте электрооборудование вместе с бытовыми отходами! Выведенное из эксплуатации электрооборудование подлежит отдельному сбору и утилизации в соответствии с природоохранным законодательством.

Уполномоченное изготовителем лицо /
Импортер: ООО «Бауцентр Рус»,
Россия, 236029, г. Калининград,
ул. А. Невского, 205.
Тел. 8 (4012) 999-111,
www.baucenter.ru

Изготовитель: DongGuan City TianHua
Photoelectric Technology Co., Ltd.
Филиал изготовителя: Top Trend International Group
Limited, Китай, No.1, Second Road, Moju Cheng,
Shapu Village, Jun'an Town, Shunde District,
Foshan City, Guangdong Province, China.
Дата изготовления: 12/2022.
Срок службы: 5 лет.
Изготовлено в Китае.

