

Einhell®

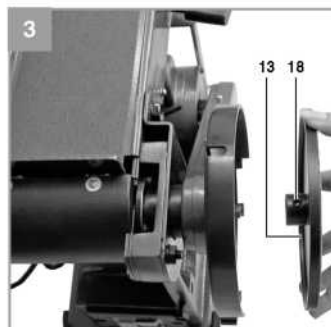
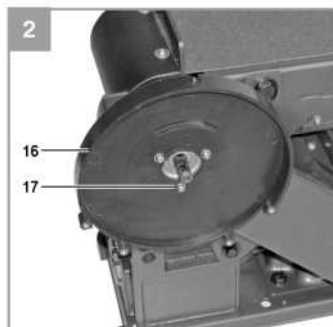
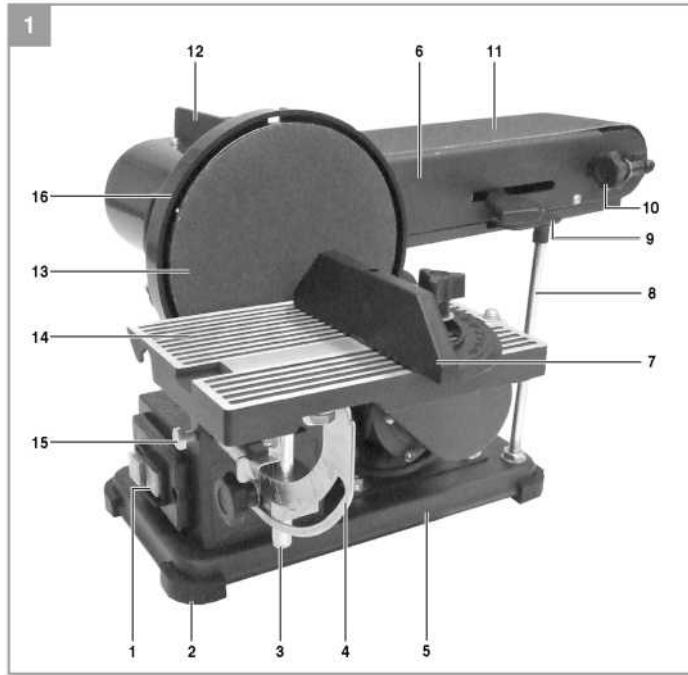
TC-US 400

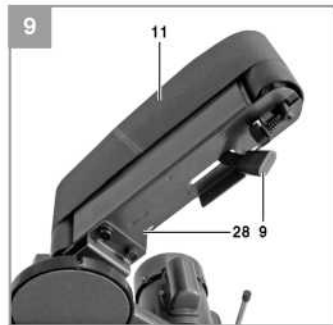
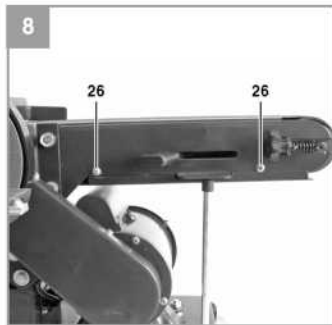
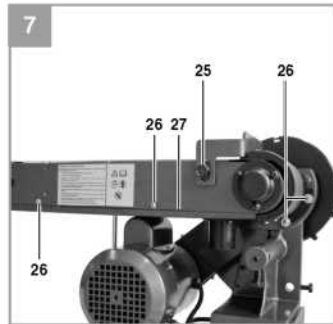
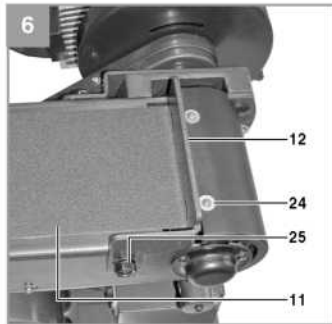
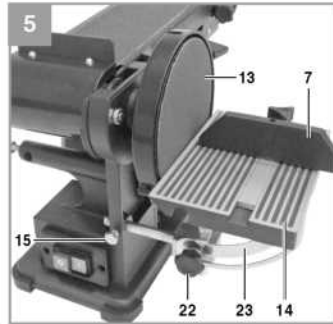
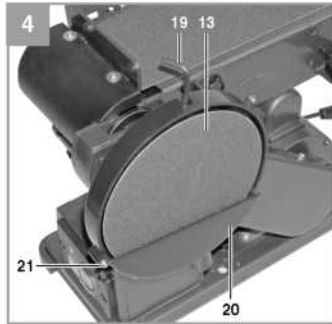
- D Originalbetriebsanleitung
Stand-Band-Tellerschleifer
- RUS Оригинальное руководство по эксплуатации
Ленточно-дисковая шлифовальная машина
- F Mode d'emploi d'origine
Ponceuse à disque à ruban
stationnaire
- I Istruzioni per l'uso originali
Levigatrice a disco e a nastro da
banco
- DK/ Original betjeningsvejledning
N Stander-bånd-/tallerkensliber
- S Original-bruksanvisning
Stationär band- och skivslip
- HR/ Originalne upute za uporabu
BIH Stalna tračna i tanjurasta brusilica
- CZ Originální návod k obsluze
Pásová a talířová bruska
- SK Originálny návod na obsluhu
Stojanová pásová a tanierová
brúska

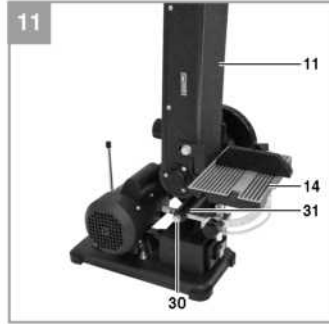
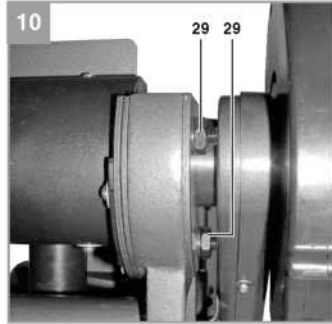


Арт.-№: 44.192.55

Инв.-№: 11014









Опасно! - Во избежание получения травм ознакомьтесь с инструкциями по эксплуатации.



Осторожно! Используйте наушники. Шумовое воздействие может привести к повреждению органов слуха.



Осторожно! Используйте респиратор. При работе с деревом или другими материалами может образоваться пыль, которая представляет вред для здоровья. Никогда не используйте оборудование для работы с материалами, содержащими асбест!



Осторожно! Используйте защитные очки. Искры, обломки, осколки и пыль, образующиеся при работе устройства, могут привести к потере зрения.

Опасно!

Во избежание получения травм и повреждения устройства, при использовании оборудования необходимо соблюдать определенные меры предосторожности. Пожалуйста, внимательно изучите инструкцию по эксплуатации и информацию по технике безопасности. Храните данное руководство в безопасном месте таким образом, чтобы содержащаяся в нем информация была доступна в любое время. В случае передачи оборудования другому лицу, также предоставляйте данное руководство и информацию по технике безопасности. Наша компания не несет ответственность за причинение ущерба или несчастные случаи, произошедшие в результате невыполнения данных инструкций и пренебрежения информацией по технике безопасности.

1. Информация по технике безопасности

Пожалуйста, ознакомьтесь с информацией по технике безопасности, содержащейся в буклете, входящем в комплект поставки.

Опасно!

Ознакомьтесь с информацией и инструкциями по технике безопасности.

Любые нарушения правил и инструкций по технике безопасности могут привести к поражению электрическим током, возгоранию и/или серьезным травмам.

Храните все правила и инструкции по технике безопасности в безопасном месте для последующего использования.

Дополнительная информация по технике безопасности

- Проверяйте состояние вращающихся деталей, отсутствие блокировки и повреждений. Убедитесь в том, что все детали установлены надлежащим образом, а также все остальные рабочие условия соблюдены.
- Если в руководстве по эксплуатации не указано иное, ремонт и замену поврежденных систем безопасности и деталей должен производить исключительно - квалифицированный персонал или сервисный центр.
- Замену поврежденных выключателей необходимо производить в специализированном сервисном центре.
- Данный электроинструмент соответствует применимым правилам по технике безопасности.
- Всегда стойте лицом к оборудованию для надлежащего обзора.

2. Общая схема и комплект поставки

2.1 Общая схема

1. Кнопка ВКЛ/ВЫКЛ
2. Резиновые ножки
3. Барашковый винт
4. Угловая шкала
5. Опорная плита
6. Зона шлифования/абразивной обработки
7. Поперечный упор
8. Опорная ножка
9. Натяжитель ленты шлифования/абразивной обработки
10. Винт с накатанной головкой для регулировки ленты шлифования/абразивной обработки
11. Шлифовальная/абразивная лента
12. Упорная планка
13. Диск для шлифования/абразивной обработки
14. Стол для шлифования/абразивной обработки
15. Стопорный винт для стола шлифования/абразивной обработки
16. Пластмассовый кожух

2.2 Комплект поставки

Пожалуйста, проверьте комплект поставки в соответствии с объемом поставки. При отсутствии каких-либо запчастей обратитесь в наш сервисный центр или ближайший пункт продаж, в котором вы приобрели инструмент, в течение 5 рабочих дней с момента покупки устройства, предоставив действительный чек о покупке. Также см. гарантийную таблицу в информации по обслуживанию в конце инструкции по эксплуатации.

- Откройте упаковку и осторожно извлеките оборудование.
- Удалите упаковочный материал, а также все упаковочные и/или транспортировочные скобы (при наличии).
- Проверьте наличие всех компонентов.
- Проверьте оборудование и приспособления на наличие повреждений при транспортировке.
- По возможности сохраняйте упаковку до окончания гарантийного периода.

Опасно!

Храните оборудование и упаковочные материалы вдали от детей. Не позволяйте детям играть с пластиковыми пакетами, фольгой или мелкими деталями. Существует опасность заглывания или удушения!

- Ленточно-дисковая шлифовальная машина
- 2 шкурки для шлифования/абразивной обработки
- Оригинальное руководство по эксплуатации
- Информация по технике безопасности

3. Надлежащая эксплуатация

Ленточно-дисковая шлифовальная машина спроектирована для шлифования/абразивной обработки всех типов древесины, соответствующих размерам машины.

Оборудование должно применяться исключительно для целевого использования. Любое другое использование является ненадлежащим. За любые повреждения или травмы, связанные с использованием оборудования не по назначению, несет ответственность пользователь/оператор, а не производитель.

Оборудование должно эксплуатироваться исключительно с подходящими лентами для шлифования/абразивной обработки, которые соответствуют данным, указанным в настоящем руководстве.

Для надлежащей работы оборудования необходимо соблюдать правила техники безопасности, монтажа и эксплуатации, указанные в настоящем руководстве.

Все лица, осуществляющие эксплуатацию и обслуживание данного оборудования, должны ознакомиться с содержанием данного руководства, а также получить информацию о потенциальных рисках, связанных с его эксплуатацией.

Кроме того, необходимо строго соблюдать правила техники безопасности, действующие в Вашем регионе.

Также необходимо соблюдать общие правила по охране труда и производственной безопасности.

Изготовитель не несет ответственности за любые изменения, вносимые в конструкцию станка, а также за возможный ущерб, вызванный такими изменениями.

Остаточные риски невозможно исключить полностью даже при надлежащей эксплуатации оборудования. Потенциальные риски, связанные с конструкцией и дизайном оборудования:

- Опасные выбросы древесины при работе в закрытых помещениях.
- Вращающиеся детали оборудования невозможно закрыть в силу конструктивных причин. Таким образом, будьте предельно осторожны и надежно удерживайте обрабатываемую деталь во избежание выскальзывания и попадания в шлифовальную ленту.

4. Технические данные

Напряжение	230В ~ 50 Гц
Мощность	375 Вт S2 30 мин
Холостой ход n_0	1450 мин-1
Диск для шлифования/абразивной обработки 0	150 мм
Диапазон наклона стола шлифования/абразивной обработки	0°-45°
Поперечный упор	от - 60° до + 60°
Устройство ленточного шлифования/абразивной обработки	
Скорость ленты v_0	276 м/мин
Размеры	915 x 100 мм
Вес	16 кг

Коэффициент нагрузки:

Коэффициент нагрузки, равный S2 30 мин (повторно-кратковременный режим работы) означает, что электродвигатель может работать непрерывно при номинальном уровне мощности (375 Вт) не превышая время, указанное на ярлыке с техническими характеристиками (период 30 минут во включенном состоянии). В случае несоблюдения временного ограничения, двигатель перегреется. При отключении двигатель снова охлаждается до пусковой температуры.

Опасно!

Звук и вибрация

Значения звука и вибрации измерены в соответствии с Директивой EN 61029.

L_{pA} уровень звукового давления 79 дБ(A)

K_A отклонение.....3 дБ

L_{WA} уровень звуковой мощности 92 дБ(A)

K_{WA} отклонение.....3 дБ

Используйте наушники.

Шумовое воздействие может привести к повреждению органов слуха.

Общие значения вибрации (векторная сумма в трех направлениях) определяется в соответствии с Директивой EN 61029.

Значение уровня вибрации $a_h = 2.5 \text{ м/с}^2$ К отклонение = 1.5 м/с^2

Указанный уровень вибрации был установлен в соответствии со стандартизированным методом испытаний. Значение может меняться в зависимости от условий эксплуатации электрооборудования и, в исключительных случаях, превышать указанное значение.

Указанное значение вибрации может быть использовано в целях сравнения оборудования с другими электроинструментами.

Указанное значение вибрации может быть использовано в целях первоначальной оценки неблагоприятного воздействия.

Поддерживайте шумовое и вибрационное воздействие на минимальном уровне.

- Используйте только полностью исправное оборудование.
- Проводите регулярное техническое обслуживание и чистку оборудования.
- Скорректируйте манеру работы в соответствии с режимом эксплуатации оборудования.
- Не допускайте перегрузки оборудования.
- Своевременно проводите обслуживание оборудования.
- Отключайте устройство, когда оно не используется.
- Используйте защитные перчатки во время работы.

Осторожно!

Остаточные риски

Определенные остаточные риски невозможно исключить полностью даже при использовании электроинструмента в соответствии с инструкциями. Потенциальные риски, связанные с особенностями конструкции и схемой оборудования:

1. Повреждение легких при отсутствии респиратора во время работы.
2. Повреждение органов слуха при отсутствии соответствующей защиты.
3. Ущерб здоровью, вызванный вибрацией ручки при использовании оборудования в течение продолжительного периода времени или в результате неправильной настройки и технического обслуживания.

5. Перед запуском оборудования

Перед подключением оборудования к источнику питания убедитесь в том, что данные на паспортной табличке соответствуют параметрам используемой электросети. **Внимание!**

Всегда отключайте силовой кабель из розетки питания перед настройкой оборудования.

- Перед включением станка необходимо хорошо закрепить все крышки и защитные устройства.
- Лента для шлифования/абразивной обработки должна свободно вращаться.
- При работе с деревянными изделиями, убедитесь в том, что в них нет посторонних предметов, к примеру, гвоздей, винтов и т.д.
- Перед включением кнопки ВКЛ/ВЫКЛ убедитесь в том, что абразивная бумага установлена надлежащим образом и детали оборудования вращаются свободно.

5.1 Монтаж оборудования (Рис. 1 - 6)

- Установите резиновые ножки (2) на опорную плиту (5).
- Зафиксируйте пластмассовый кожух (16) винтами (17). (Рис. 2)
- Установите диск для шлифования/абразивной обработки (13) на вал. (Рис. 3)
- Затяните винт (18) торцовым ключом (19) для крепления диска для шлифования/абразивной обработки (13). (Рис. 3/4)
- Установите нижний кожух колес (20) и зафиксируйте винтами (21). (Рис. 4)
- Установите стол для шлифования/абразивной обработки (14) и зафиксируйте винтом (15). (Рис. 5) Стол для шлифования/абразивной обработки (14) можно устанавливать под углом от 0° до 45° с помощью угловой шкалы (23) и винта с накатанной головкой (22). Регулируемый поперечный упор (7) обеспечивает безопасное перемещение детали.
- Важно. Диск для шлифования/абразивной обработки (13) должен свободно перемещаться, при этом расстояние между столом для шлифования/абразивной обработки (14) и диском для шлифования/абразивной обработки (13) не должно превышать 1.6 мм.
- Установите упорную планку (12) и зафиксируйте винтами (24) и (25). (Рис. 6)
- Важно. Лента для шлифования/абразивной обработки (11) должна свободно перемещаться.

5.2. Замена ленты для шлифования/абразивной обработки (11)

(Рис. 7 - 9)

- Отключите силовой кабель.
- Открутите винты (25) и (26).
- Снимите кожух ленты для шлифования/абразивной обработки (27).
- Поверните натяжитель шлифования/абразивной (9) вправо для снижения натяжения ленты (11).
- Переместите ленту шлифования/абразивной обработки (11) назад.
- Установите новую ленту шлифования/абразивной обработки в обратной последовательности.
- Важно. Соблюдайте направление вращения: на корпусе (28) и на внутренней части ленты шлифования/абразивной обработки!

5.3. Отрегулируйте ленту для шлифования/абразивной обработки (11)

(Рис. 1)

- Медленно перемещайте ленту для шлифования/абразивной обработки (11) рукой в направлении вращения.
- Лента для шлифования/абразивной обработки (11) должна располагаться по центру поверхности шлифования/абразивной обработки (6). В противном случае используйте винт с накатанной головкой (10) для регулировки.

5.4. Изменение положения шлифования/абразивной обработки на ленте (11) (Рис. 10/11)

- Ослабьте две гайки (29).
- Переместите ленту шлифования/абразивной обработки (11) вверх в желаемое положение.
- Снова затяните гайки (29) и зафиксируйте в данном положении.
- В данном положении можно использовать стол для шлифования/абразивной обработки в качестве опоры обрабатываемой детали. Для этого переместите стол в отверстие удерживающей трубки (31) и зафиксируйте винтом (30).

5.5. Замена абразивной бумаги диска для шлифования/абразивной обработки(13)

Снимите нижний кожух колес (20), открутив 3 винта (21) (Рисунок 4). Снимите бумагу для шлифования/абразивной обработки диска (13) и установите новую бумагу (быстроремная система).

6. Эксплуатация

6.1. Кнопка ВКЛ/ВЫКЛ (1).

- Оборудование включается нажатием зеленой кнопки „I“.
- Для отключения ленточно-дисковой шлифовальной машины нажмите красную кнопку „0“.

6.2. Шлифование/абразивная обработка

- Надежно удерживайте обрабатываемую деталь во время шлифования/абразивной обработки.
- Не применяйте чрезмерное давление.
- Во избежание быстрого износа абразивной бумаги, перемещайте обрабатываемую деталь вдоль ленты для шлифования/абразивной обработки во время работы.
- Важно! Деревянные детали необходимо зачистить шлифовальной шкуркой во избежание раскола.

Важно.

В случае заклинивания шлифовального диска или шлифовальной/абразивной ленты во время работы, удалите обрабатываемую деталь и дождитесь набора полной скорости.

7. Замена силового кабеля

Опасно!

В случае повреждения силового кабеля оборудования, во избежание опасности, его замену должен производить изготовитель, служба постгарантийного обслуживания или уполномоченный персонал.

8. Очистка, техническое обслуживание и заказ запасных частей

Опасно!

Перед началом любых работ по очистке, необходимо отключать вилку из розетки питания.

8.1 Очистка

- Все защитные устройства, вентиляционные отверстия и корпус должны быть по возможности очищены от грязи и пыли. Протрите оборудование чистой тканью или продуйте сжатым воздухом при низком давлении.
- Рекомендуется чистить устройство немедленно после завершения эксплуатации.
- Оборудование следует регулярно очищать влажной тканью с небольшим количеством жидкого мыла. Не используйте моющие средства или растворители; они могут повредить пластиковые детали инструмента. Убедитесь в том, что вода не попадает во внутреннюю часть оборудования. Попадание воды на электронные компоненты увеличивает риск поражения электрическим током.

8.2 Обслуживание

Внутри оборудования нет компонентов, требующих дополнительного обслуживания.

8.3 Заказ запасных частей:

При заказе запасных частей укажите следующую информацию:

- Тип оборудования
- Артикул оборудования
- Идентификационный номер оборудования
- Номер необходимой детали для замены, а также обновленную информацию о ценах можно получить на сайте www.isc-qmbh.info

9. Утилизация и переработка

Оборудование поставляется в упаковке, предотвращающей повреждения при транспортировке. Сырье, используемое для изготовления упаковки, может быть переработано и использовано повторно. Оборудование и приспособления изготовлены из различных типов материалов, включая металл и пластмассу. Не выбрасывайте неисправное оборудование в контейнеры для бытового мусора. Оборудование необходимо сдать в соответствующий пункт сбора для утилизации. О местоположении таких пунктов сбора можно узнать в уполномоченных местных органах.

10. Хранение

Храните оборудование и приспособления в темном и сухом месте при температуре выше нуля градусов. Идеальная температура хранения - от 5 до 30 °C. Электроинструмент следует хранить в заводской упаковке.

11. Транспортировка

Для перемещения оборудования в другое место, отключите его от источника питания и установите в желаемое место.

RUS



Только для стран ЕС

Не выбрасывайте неисправное оборудование в контейнеры для бытового мусора.

В рамках Европейской Директивы 2012/19/ЕС в отношении старого электрического и электронного оборудования, а также ее исполнения на уровне национального законодательства, старый электроинструмент необходимо отделить от других отходов и утилизировать безвредным для окружающей среды образом, к примеру, сдать в пункт переработки.

Альтернатива возврату оборудования:

В качестве альтернативы возврату оборудования изготовителю, владелец электрооборудования должен обеспечить его надлежащую утилизацию. Старое оборудование можно сдать в соответствующий пункт сбора, который занимается утилизацией оборудования в соответствии с национальными нормативами переработки и утилизации. Данные нормативы не относятся к приспособлениям, которые не содержат электрические компоненты и поставляется со старым оборудованием.

Полное или частичное воспроизведение или копирование сопроводительной документации к продукции возможно только с разрешения компании iSC GmbH.

В документацию могут вноситься изменения технического характера.

Информация по обслуживанию

Наша компания сотрудничает с компетентными партнерами, оказывающими сервисные услуги во всех странах, указанных в гарантийном сертификате. По указанной в сертификате контактной информации Вы всегда можете обратиться в сервисный центр для ремонта, а также заказать запасные части и расходные материалы.

Пожалуйста, обратите внимание на то, что некоторые части устройства подвержены естественному износу, а нижеуказанные детали являются расходными.

Категория	Пример
Изнашиваемые детали*	
Расходные материалы*	Абразивная бумага, лента для шлифования/абразивной обработки
Отсутствующие детали	

* * Не обязательно входит в комплект поставки!

В случае обнаружения дефектов или неисправностей, сообщите о проблеме, используя следующий адрес электронной почты www.isc-gmbh.info. В любом случае, необходимо предоставить точное описание проблемы и ответы на следующие вопросы:

- Работало ли оборудование какое-то время или было неисправно с самого начала?
- Заметили ли вы какие-либо неисправности (признаки или дефекты) до поломки?
- Какую, по вашему мнению, неисправность имеет оборудование (основной признак)?

Опишите неисправность.

Гарантийный талон

Уважаемый клиент, вся наша продукция проходит строгий контроль качества для того, чтобы она поступила к вам в отличном состоянии. В случае возникновения неисправностей оборудования, пожалуйста, обратитесь в наш сервисный отдел по адресу, указанному в данном гарантийном талоне. Вы также можете позвонить нам по номеру сервисной службы, указанному ниже. Пожалуйста, обратите внимание на следующие пункты, в соответствии с которыми можно предоставлять гарантийную рекламацию:

1. В данных гарантийных условиях указаны дополнительные гарантийные услуги. Данные гарантийные положения не влияют на ваши национальные гарантийные рекламации. Наша гарантия является бесплатной.
2. Данные гарантийные услуги распространяются на неисправности, связанные с дефектами материала или с качеством изготовления продукции, и ограничиваются устранением данных неисправностей или полной заменой оборудования (на наше усмотрение).
Обратите внимание, что оборудование не предназначено для коммерческого, торгового или профессионального применения. Соответственно, если оборудование применяется в коммерческих, торговых или промышленных целях, либо в случае если оно подвергается аналогичным нагрузкам в течение гарантийного периода, гарантийное соглашение аннулируется.
3. Гарантия не распространяется на следующие случаи:
 - Повреждения, возникшие из-за несоблюдения инструкций по монтажу либо вследствие непрофессиональной установки, несоблюдения инструкций по эксплуатации (например, подключение к сети питания с ненадлежащим напряжением или силой тока), несоблюдения правил и инструкций по технике безопасности и обслуживанию, воздействия агрессивных условий окружающей среды, а также надлежащего обслуживания.
 - Повреждение устройства, вызванное ненадлежащей эксплуатацией (к примеру, перегрузка оборудования или использование несогласованных инструментов и приспособлений), попадание в устройство посторонних предметов (например, песка, камней или пыли, а также повреждения при транспортировке), применение силы или воздействие внешних факторов (например, повреждения, вызванные падением устройства).
 - Повреждения устройства или его деталей, вызванные стандартным износом, возникшим в результате обычной эксплуатации оборудования.
4. Данная гарантия действует в течение 24 месяцев с момента покупки устройства. Гарантийные рекламации необходимо предоставить до завершения гарантийного периода в течение двух недель с момента обнаружения неисправности. После завершения гарантийного периода гарантийные рекламации не принимаются. Первоначальный гарантийный период на оборудование остается в силе в случае проведения ремонта или замены деталей оборудования. В таких случаях проведенные работы либо установка новых деталей не послужат продлением гарантийного периода, при этом на проведенные работы или замененные детали не будет предоставлена новая гарантия. Данные положения также применяются в случае проведения обслуживания по месту эксплуатации.
5. Для подачи гарантийной рекламации, пожалуйста, сообщите о дефекте или поломке по следующему адресу электронной почты: www.isc-gmbh.info. Если неисправность вашего инструмента попадает под гарантийные обязательства, неполадки будут устранены в кратчайшие сроки, либо будет произведена замена оборудования.

Мы также рады предложить платные услуги по ремонту любых дефектов, на которые не распространяется гарантия, или приборов с истекшим сроком гарантии. Чтобы воспользоваться данной услугой, отправьте оборудование в нашу сервисную службу.

Также обратите внимание на инструкции данной гарантии касательно замены быстроизнашиваемых/недостающих деталей и расходных материалов.