



Элемент проходной для  
металлочерепицы SPTM



Инструкция по  
монтажу

## 1. Общие указания

Данная инструкция определяет правила и ограничения при монтаже изделий. В случае нарушения данных правил или отклонения от них ООО «НАНОТУРБОДЕФЛЕКТОР» аннулирует гарантию на изделия. Условия гарантии приведены в техническом паспорте изделий.

## 2. Меры безопасности

При монтаже изделий на кровле необходимо соблюдать осторожность и правила техники безопасности.

## 3. Подготовка изделий к монтажу

Данные изделия не относятся к категории опасных грузов, что допускает их перевозку к месту монтажа любым видом транспорта в соответствии с правилами перевозки грузов, действующими на данном виде транспорта.

В районах со снежными зимами на кровле выше изделия необходимо установить снегозадержатели или другую защиту. Изделия нельзя устанавливать в разуклонках и других местах с повышенным уровнем воды. Вблизи изделий не должна скапливаться вода. Изделия нельзя устанавливать рядом с предметами, которые могут отрицательно влиять на функции, цвет или использование изделий.

## 4. Проходной элемент

Проходные элементы служат для герметичного прохода через скатную кровлю и вертикальной установки вентиляционных выходов, а также кровельных аэраторов. Проходные элементы подбираются в зависимости от типа кровельного покрытия. Угол уклона кровли для установки проходных элементов производства ООО «НАНОТУРБОДЕФЛЕКТОР» должен быть не менее 10°.

### ВНИМАНИЕ!

Самонарезающие винты с шайбой из EPDM-резины, служащие для крепления проходного элемента к кровле, в комплект поставки не входят. Это обусловлено различными видами кровельных материалов и конструкций кровли.

### ООО «НАНОТУРБОДЕФЛЕКТОР» предлагает следующую номенклатуру проходных элементов:

Проходной элемент для монтажа на фальцевых и битумных скатных кровлях;

Проходной элемент предназначены для монтажа на скатных кровлях из металлочерепицы «Монтеррей» с высотой волны 25 мм и длиной профиля 350 или 400 мм.

### Проходной элемент для металлочерепицы «Монтеррей»

Проходной элемент для металлочерепицы «Монтеррей» предназначен для монтажа на скатных кровлях из металлочерепицы «Монтеррей» с высотой профиля 25 мм и минимальной длиной профиля 350 мм и установки на него аэраторов и вентиляционных выходов диаметром 110-160 мм.

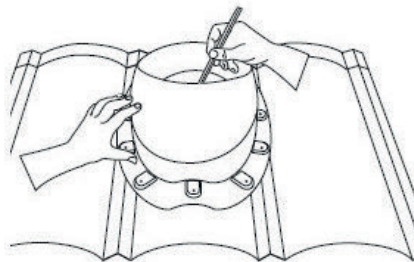
**Комплектация изделия:**  
проходной элемент (1 шт.).

### ВНИМАНИЕ!

В качестве шаблона для проходного элемента для металлочерепицы «Монтеррей» необходимо использовать часть перфорированного листа с язычком.

## Монтаж изделия осуществляется в следующем порядке:

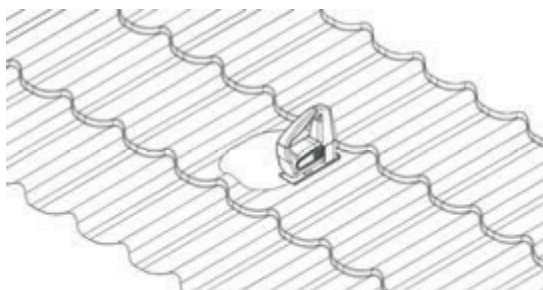
1. Приложите проходной элемент к фальцевой и битумной кровле к кровле и очертите контур маркером изнутри.



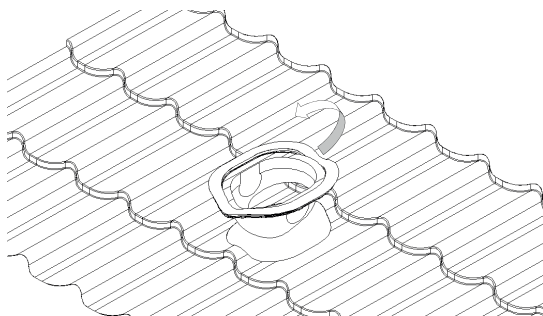
2. Вырезать по контуру отверстие в кровле.

### ВНИМАНИЕ!

Не допускается вырезать отверстие в кровле «болгаркой» во избежание нагрева и разрушения покрытия кровли.



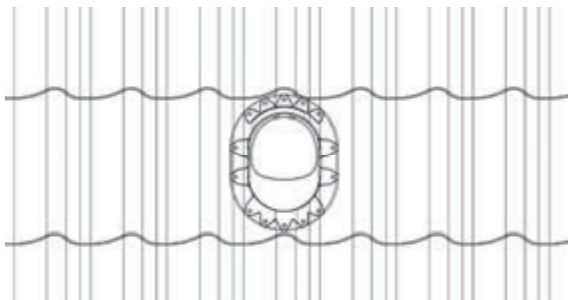
3. Отклеить защитную наклейку от уплотнителя на нижней стороне проходного элемента.

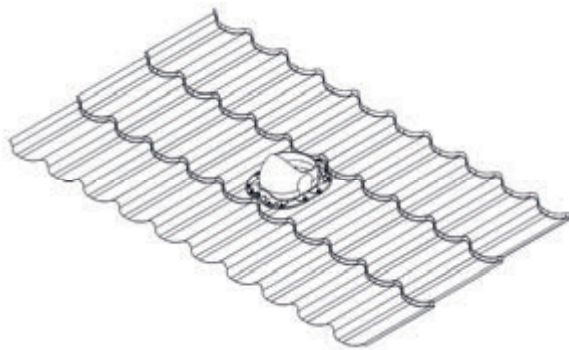


4. Установить проходной элемент на кровлю и закрепить подходящими для данного типа кровли самонарезающими винтами в последовательности, показанной на рисунке.

### ВНИМАНИЕ!

В случае угрозы локальной потери устойчивости кровельного листа (его продавливания) при заворачивании самонарезающих винтов нужно подложить под кровельный лист соответствующий деревянный брусок.





### **Техническое обслуживание проходных элементов**

Техническое обслуживание заключается в очистке поверхности изделия от грязи и мусора.

Произведено: ООО «Нанотурбодефлектор» Россия, по заказу ООО «ЭРА», обращаться 390047, Россия, г. Рязань, ул. Новоселковская, д. 17. Тел. (4912) 24-16-00, e-mail: sale@era.trade, WWW.ERA.TRADE  
Товар не подлежит обязательной сертификации и обязательному декларированию соответствия.  
Гарантийный срок 12 месяцев с даты продажи конечному потребителю.  
Срок службы не ограничен. Сделано в России.

**ТУ 22.29.29-001-36325278-2020**

Издание: 18.06.2020