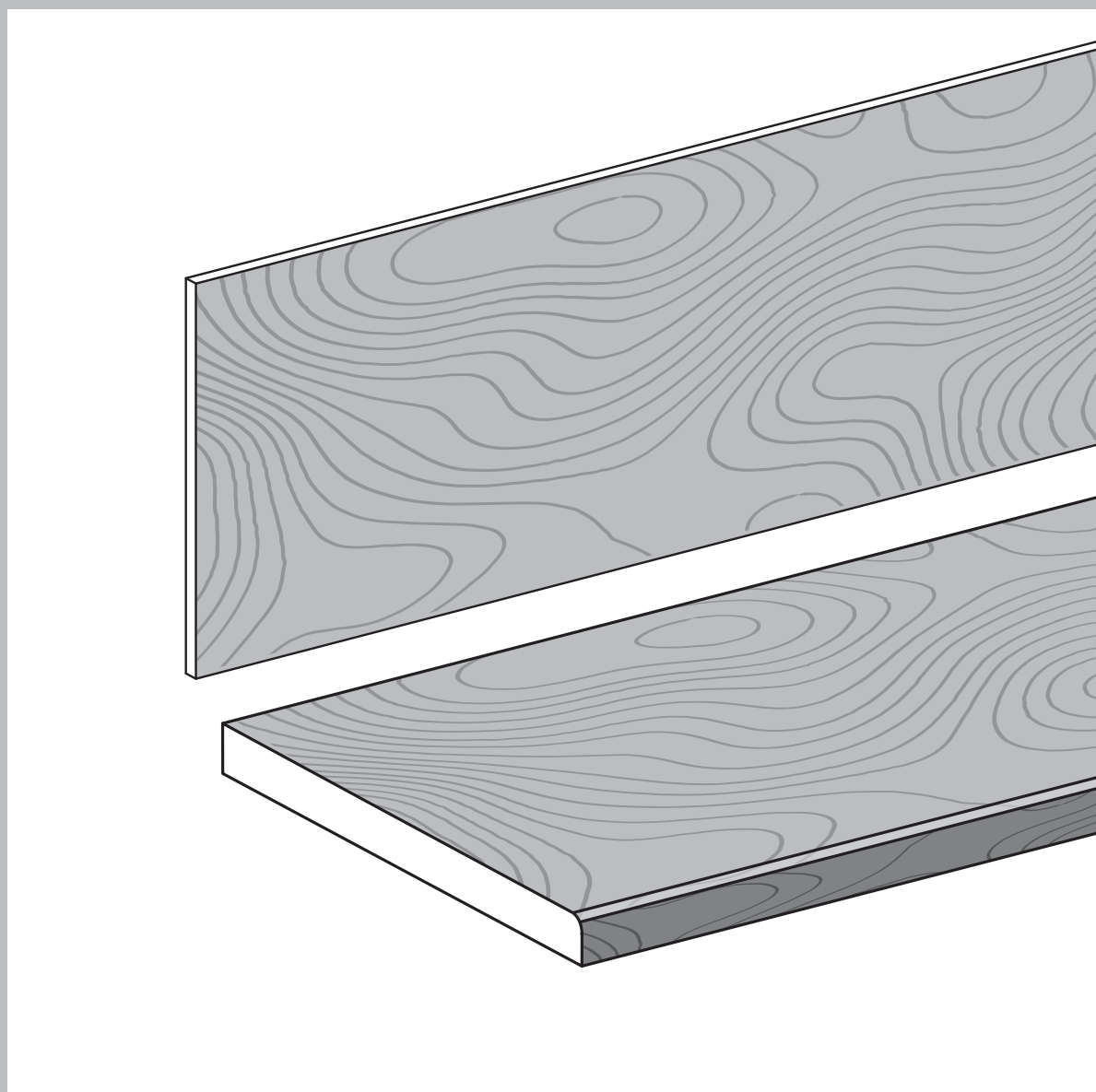


СТЕНОВАЯ ПАНЕЛЬ СТОЛЕШНИЦА



СОДЕРЖАНИЕ

1. ОБЩИЕ СВЕДЕНИЯ ОБ УСЛОВИЯХ ЭКСПЛУАТАЦИИ
ДЕТАЛЕЙ ЩИТОВЫХ НА ОСНОВЕ ДРЕВЕСНЫХ ПЛИТ
2. СТРУКТУРА СТОЛЕШНИЦ И СТЕНОВЫХ ПАНЕЛЕЙ
3. ПРАВИЛА ЭКСПЛУАТАЦИИ СТОЛЕШНИЦ
И СТЕНОВЫХ ПАНЕЛЕЙ
4. МОНТАЖ СТОЛЕШНИЦ
5. МОНТАЖ СТЕНОВЫХ ПАНЕЛЕЙ
6. ОБЩИЕ ТРЕБОВАНИЯ ПО МОНТАЖУ
СТОЛЕШНИЦ И СТЕНОВЫХ ПАНЕЛЕЙ

ТИ-03-2025

«Инструкция по монтажу и эксплуатации деталей щитовых
декоративных на основе древесных плит»

1. ОБЩИЕ СВЕДЕНИЯ ОБ УСЛОВИЯХ ЭКСПЛУАТАЦИИ ДЕТАЛЕЙ ЩИТОВЫХ НА ОСНОВЕ ДРЕВЕСНЫХ ПЛИТ

1.1. Настоящая инструкция распространяется на детали щитовые декоративные на основе древесных плит (столешницы, стеновые панели), предназначенные для производства товаров народного потребления, в том числе мебели, использования в качестве конструктивных отделочных материалов в строительстве в условиях, защищенных от повышенной влажности и перепада температур.

1.2. Изделия должны применяться в зданиях и помещениях с нормальным или влажным режимами.

Нормальный режим:

— при температуре воздуха от 12 °С до 24 °С влажность воздуха 50 — 60 %

— при температуре воздуха от 24 °С до 45 °С влажность воздуха 40 — 50 %

Влажный режим:

— при температуре воздуха от 12 °С до 24 °С влажность воздуха 60 — 75 %

— при температуре воздуха от 24 °С до 45 °С влажность воздуха 50 — 60 %

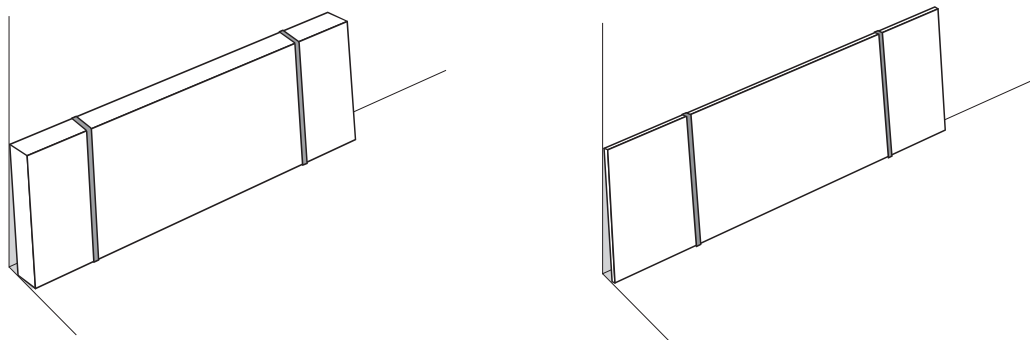
1.3. При эксплуатации изделий в зданиях и помещениях с влажным режимом следует предусматривать вытяжную вентиляцию, обеспечивающую нормативный воздухообмен в соответствии с действующими нормами на отопление, вентиляцию и кондиционирование.

1.4. Столешницы не рекомендуется применять в неотапливаемых помещениях и в местах с повышенной влажностью (например, ванная комната, бассейн, сауна и т.д.).

1.5. Изделия нельзя устанавливать близко к постоянно сырým холодным стенам или источникам тепла (батареи или другие отопительные приборы).

1.6. При эксплуатации изделий необходимо предусматривать их защиту от резкого перепада температур в соответствии с действующими нормами на отопление, вентиляцию и кондиционирование. В случае, если доставка продукции производилась при минусовой температуре, перед началом использования необходимо, чтобы изделия находились в упаковке не менее суток в помещении, предназначенном для эксплуатации.

1.7. До установки столешниц / стеновых панелей храните изделия вертикально вдоль стены, по длинной стороне.



1.8. Храните приобретенные изделия строго вдали от постоянных источников тепла и влаги.

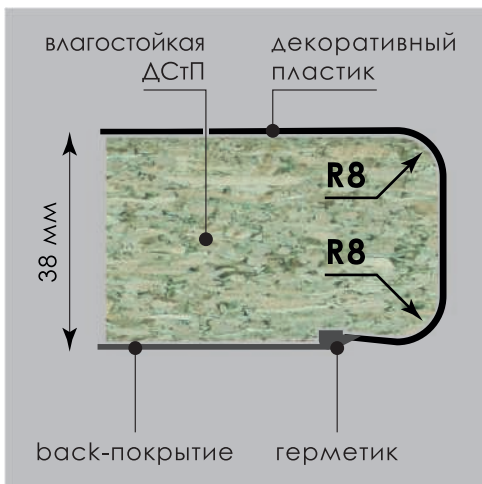
1.9. До установки столешниц / стеновых панелей не распаковывайте упаковку.

2. СТРУКТУРА СТОЛЕШНИЦ И СТЕНОВЫХ ПАНЕЛЕЙ

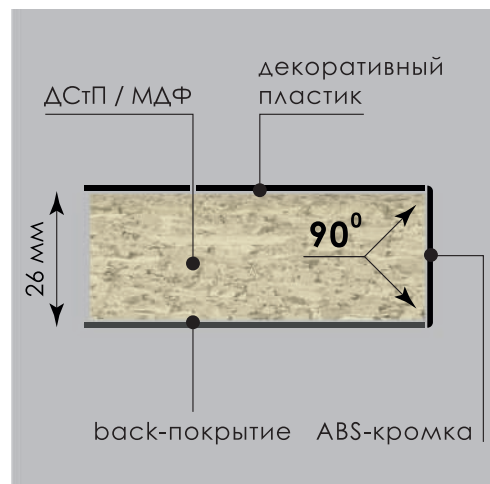
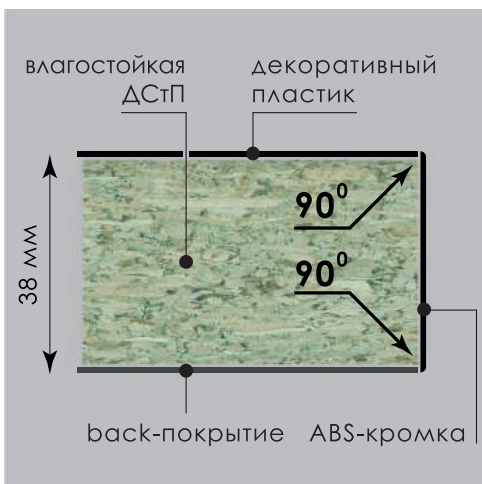
R-ПРОФИЛЬ



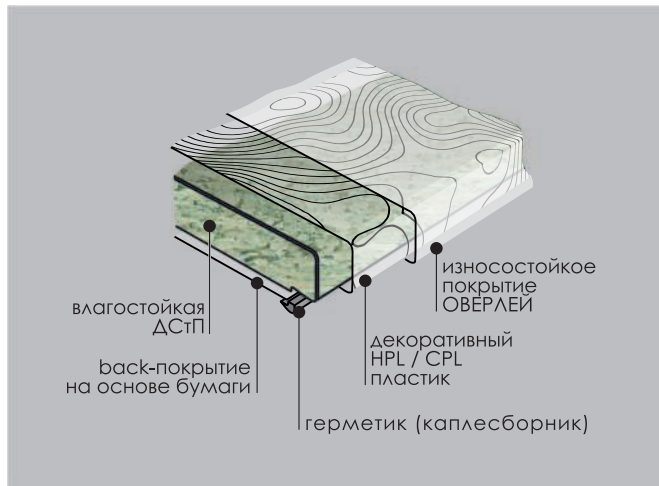
U-ПРОФИЛЬ



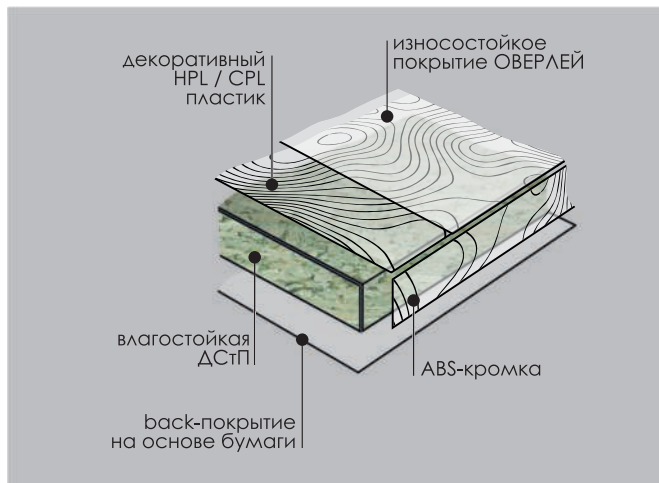
A-ПРОФИЛЬ



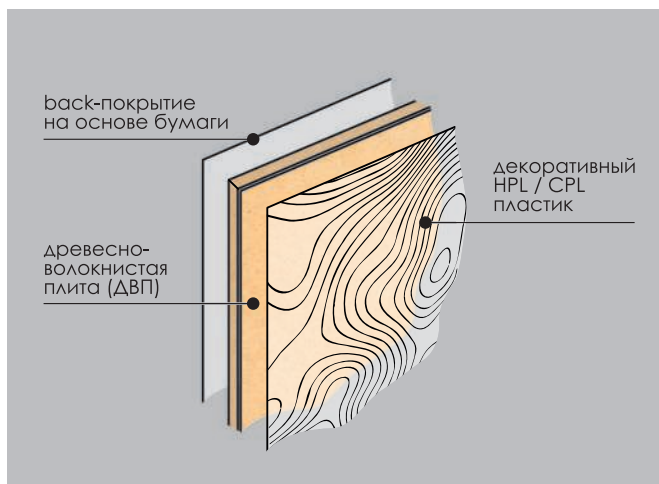
СТРУКТУРА СТОЛЕШНИЦ С ПРОФИЛЕМ R / U



СТРУКТУРА СТОЛЕШНИЦ С ПРОФИЛЕМ А



СТРУКТУРА СТЕНОВЫХ ПАНЕЛЕЙ



3. ПРАВИЛА ЭКСПЛУАТАЦИИ СТОЛЕШНИЦ И СТЕНОВЫХ ПАНЕЛЕЙ

Вы долгие годы будете радоваться красоте столешницы / стеновой панели, если станете выполнять следующие правила по уходу и эксплуатации:

- 3.1. Загрязнения удалять мягкой влажной тканью с добавлением моющего средства.
- 3.2. Трудноудаляемую грязь можно отчистить моющим средством без добавления воды. При протирании использовать мягкую ткань и мягкую сторону губки.
- 3.3. Не использовать средства, содержащие абразивы, не предназначенные для ухода за мебелью.
- 3.4. Жидкости, разлитые на поверхность столешницы и в районе стыковочных швов, немедленно вытереть досуха. Не допускается хранение влажных (мокрых) губок, тканевых салфеток, силиконовых ковриков на стыковочных швах и поверхности столешницы.
- 3.5. Не использовать металлические щетки и мочалки.
- 3.6. Во избежание появления следов, запрещается ставить на пластиковую поверхность столешницы горячие предметы (утюги, противни, кастрюли прямо из духовки или плиты и т.д.). Обязательно используйте теплоизолирующую подставку.
- 3.7. Запрещается размораживать продукты или оставлять на длительное время (свыше 5 минут) на поверхности столешницы сильно охлажденные предметы. Из-за большого перепада температуры может произойти отслоение пластика.
- 3.8. Не допускается разделять и резать продукты на поверхности столешницы, а также царапать ее ножом или другими острыми предметами. Для резки пользуйтесь разделочной доской.
- 3.9. Не допускается оставлять на поверхности столешницы резиновые (силиконовые) коврики, губки для мытья посуды и т.д., под которыми длительное время скапливается вода.
- 3.10. Не допускается прямое длительное воздействие водяного пара на поверхность стеновой панели. Воздействие пара при температуре 100 °С может вызвать побеление декоративного рисунка.
- 3.11. Не допускается перегрев поверхности стеновой панели. При многочасовом воздействии температуры более 90 °С на стеновую панель, в результате, например, близкого расположения источника огня, может быть поврежден клеевой слой между декоративным пластиком и плитой-основой. При использовании газовой панели (плиты) рекомендуется установка теплозащитного экрана, чтобы предотвратить перегрев стеновой панели.
- 3.12. Не допускается воздействие на поверхность столешницы температуры более 100 °С. При воздействии температуры свыше 100 °С возможно изменение цвета рисунка. Рекомендуется использование теплоизолирующей подставки.
- 3.13. Вода не наносит вреда поверхности столешницы / стеновой панели, но может отрицательно повлиять на материал основания. Попадающая на столешницу / стеновую панель вода, сразу же должна быть вытерта досуха; избегайте попадания воды на края изделий и в места стыков с другими элементами мебели: плинтусом, планками, бытовой техникой, мойкой и т.д.
- 3.14. Поверхность столешницы / стеновой панели следует предохранять от попадания агрессивных жидкостей, которые могут непосредственно воздействовать на декоративное покрытие изделия (например, ацетон, бензин, кислоты и др.). Случайно попавшую на поверхность столешницы жидкость, следует немедленно удалить сухой тканью.
- 3.15. Столешницы / стеновые панели рекомендуется эксплуатировать в помещениях с температурой воздуха от 12 °С до 45 °С.



ВНИМАНИЕ: очищайте рабочую поверхность сразу же после ее загрязнения. Если оставить загрязнение на некоторое время, то увеличивается вероятность образования разводов, пятен, изменения цвета в случае попадания окрашенных жидкостей.

Случайно пролитые сильные химикаты (например, растворители, очистители щеток, очистители металла, очистители, содержащие метиленхлорид, кислотные средства для очистки дренажных труб, средства для удаления лака для ногтей на основе ацетона и т.д.) **НЕОБХОДИМО НЕМЕДЛЕННО СМЫТЬ РАСТВОРОМ МЫЛЬНОЙ ВОДЫ, ВО ИЗБЕЖАНИЕ ПОВРЕЖДЕНИЯ ДЕКОРАТИВНОЙ ПОВЕРХНОСТИ СТОЛЕШНИЦЫ / СТЕНОВОЙ ПАНЕЛИ !**

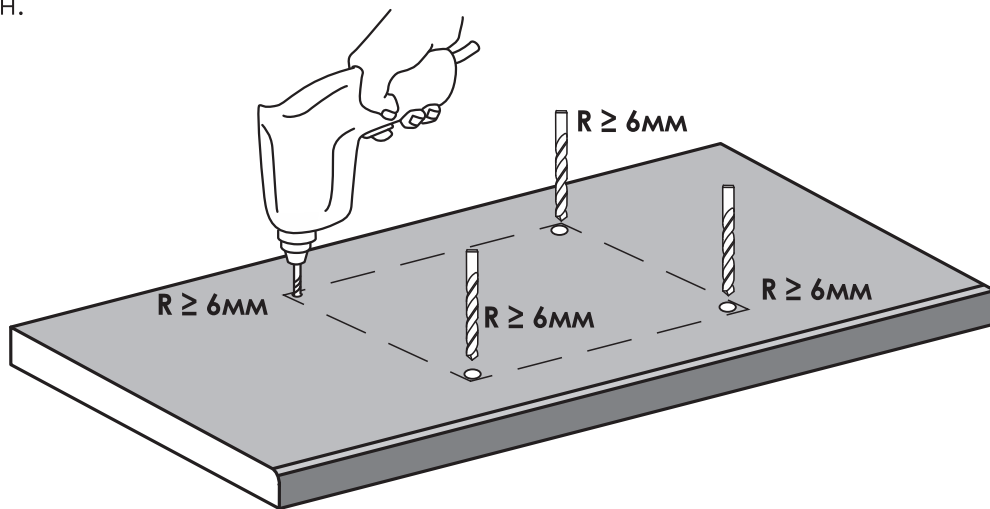
Если попадание химикатов вовремя не обнаружить либо оставить их на поверхности в течение длительного времени, поверхность может оказаться испорченной.

Эксплуатация деталей щитовых декоративных на основе древесных плит признается неправильной, если имеются достаточные основания утверждать, что мебель или ее отдельные поверхности были подвергнуты механическим, термическим, химическим воздействиям, воздействию воды или пара, воздействию агрессивных сред или красителей и др., в результате чего в местах воздействия появились дефекты. **РЕКЛАМАЦИИ, СВЯЗАННЫЕ С НЕПРАВИЛЬНОЙ ЭКСПЛУАТАЦИЕЙ, ПРОИЗВОДИТЕЛЕМ НЕ ПРИНИМАЮТСЯ !**

4. МОНТАЖ СТОЛЕШНИЦ

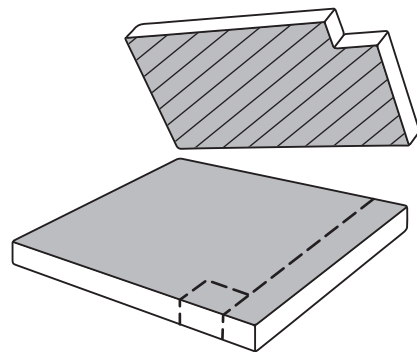
При выборе столешницы в состав кухонного гарнитура для установки варочной панели и мойки необходимо учитывать как габариты столешницы, так и габариты встраиваемых изделий. При этом необходимо ориентироваться на инструкции производителей встраиваемых приборов. Размеры пропиливаемого выреза должны соответствовать требованиям производителя оборудования.

При монтаже прямоугольного оборудования внутренние углы отверстий должны скругляться для предотвращения образования трещин (радиус скругления не менее 6 мм). При установке округлых раковин используйте прилагаемый изготовителем мойки шаблон.

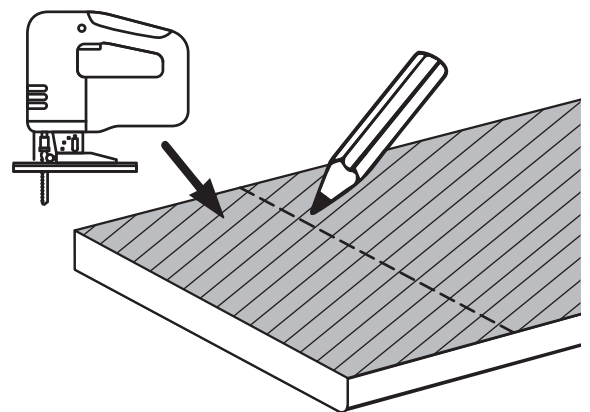
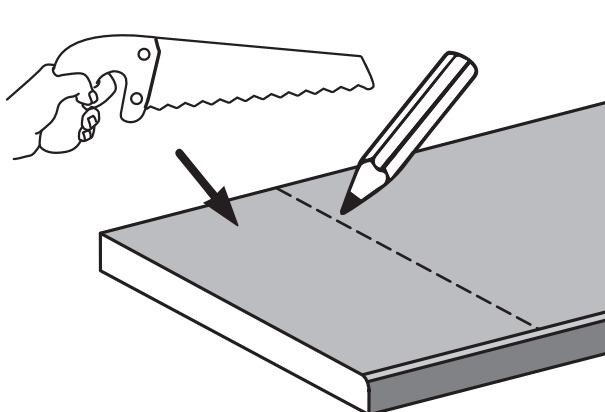


4.1. Раскрой деталей столешницы.

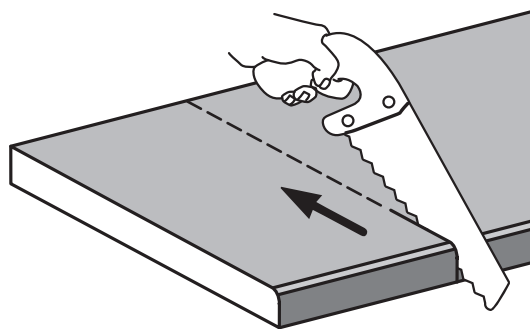
Замер. Замерить столешницу и прибавить припуск для возможной кромочной планки. При замене старой столешницы на новую, можно использовать старую столешницу как шаблон для резки новой.



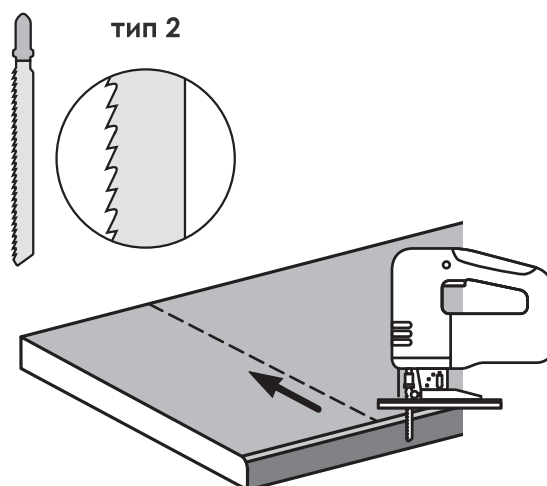
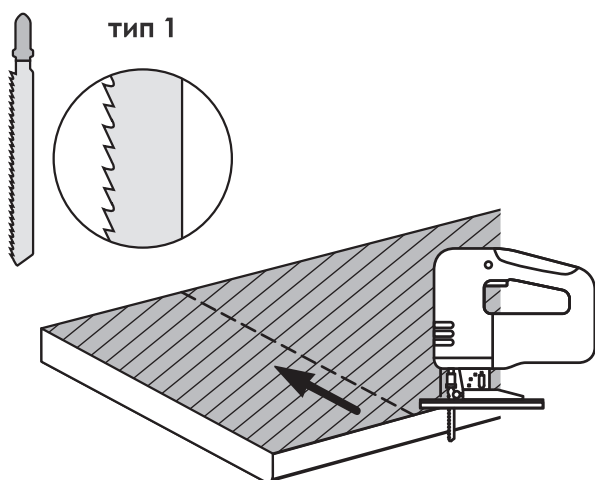
Разметка. Наметить линию распила карандашом по лицевой стороне столешницы при использовании ручной пилы, по нижней стороне – при использовании механической пилы.



Ручной распил. При использовании ручной пилы начинать распил с передней кромки и держать столешницу лицевой стороной вверх. Пилить, нажимая на пилу только при опускании.

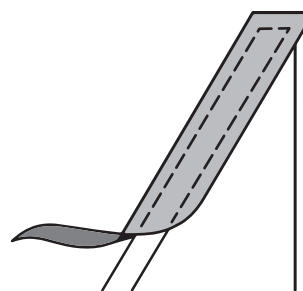


Механический раскрой. При использовании переносных электрических дисковых пил и электролобзиков с пилками, вершины зубьев которых направлены к хвостовику (тип 1), обрабатываемая столешница должна быть расположена лицевой поверхностью вниз, что позволит минимизировать вероятность образования сколов декоративного покрытия. При использовании ножовок и электролобзиков с пилками, вершины зубьев которых направлены в обратную сторону от хвостовика (тип 2), обрабатываемая столешница должна быть расположена лицевой поверхностью вверх.

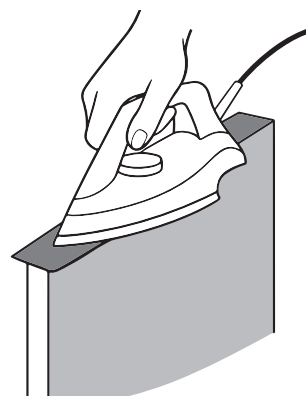


4.2. Обработка кромок деталей столешницы. Торцы должны быть обработаны кромочным материалом для предотвращения попадания влаги внутрь.

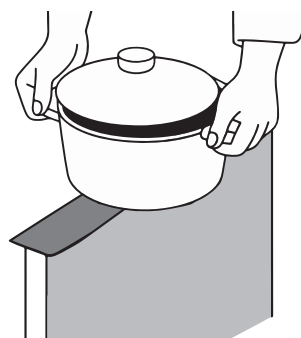
Установка. Наложить кромочный материал на торец столешницы так, чтобы она выступала со всех сторон.



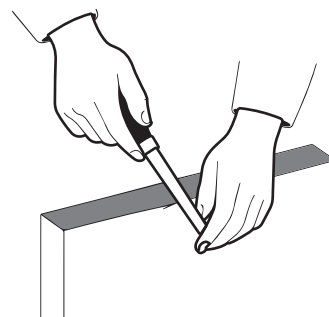
Нагрев. Прижать кромочный материал к торцу столешницы и нагреть ее с помощью строительного фена или утюга до температуры 200 °С (пока клей не выступит из шва).



Охлаждение. Приклеенный кромочный материал охладить немедленно. Например, кастрюлей с холодной водой.

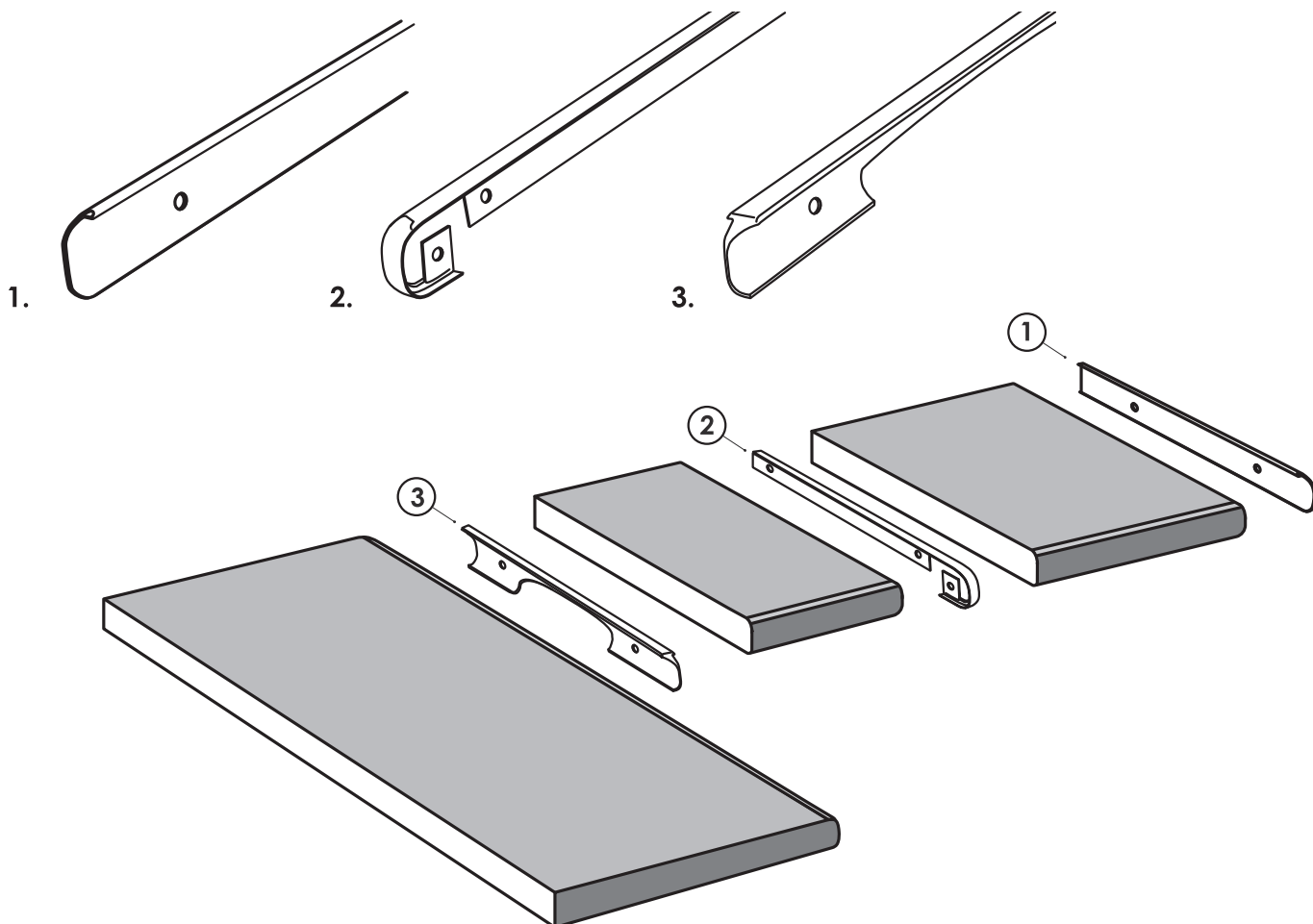


Зачистка. Снять излишек кромочного материала, обрабатывая ее напильником под углом 30° по отношению к столешнице



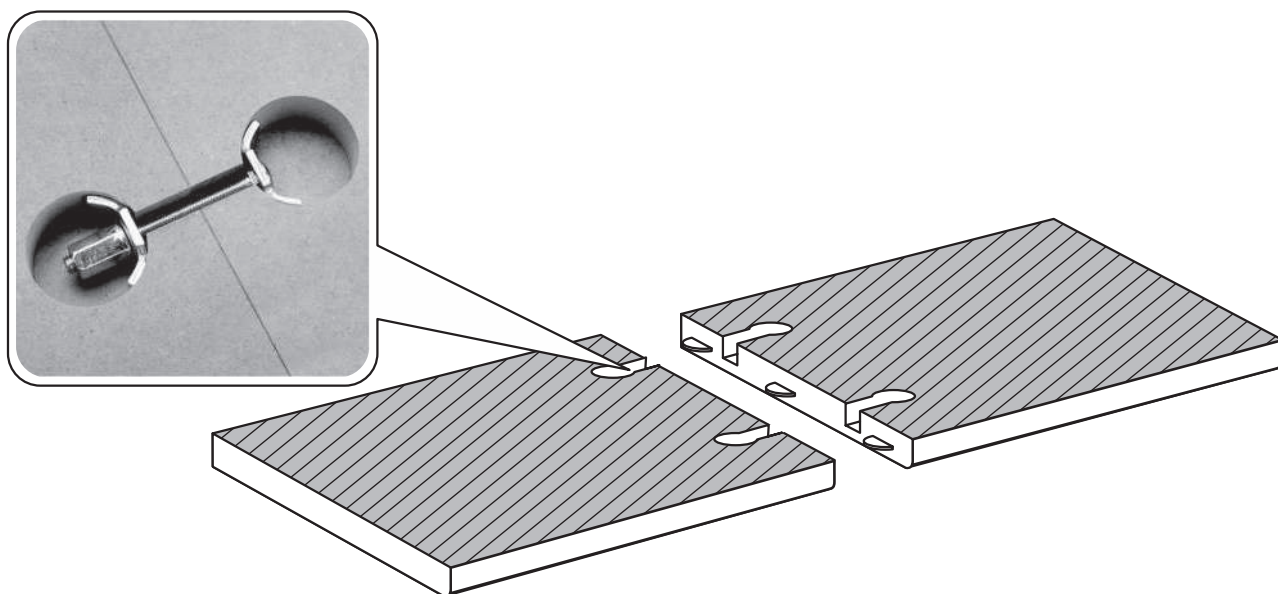
ЕСЛИ ЗАКАЗЧИК ОТКАЗЫВАЕТСЯ ОТ ОБРАБОТКИ ТОРЦОВ СТОЛЕШНИЦЫ КРОМОЧНЫМ МАТЕРИАЛОМ, ТО ПРЕТЕНЗИИ ПО КАЧЕСТВУ НЕ ПРИНИМАЮТСЯ !

4.3. Кромки столешницы, стыки и соединения двух столешниц также можно защитить с помощью специальных алюминиевых планок.



4.4. Бесшовное соединение деталей столешницы.

Сращивание деталей столешницы с еврозапилom осуществляется с помощью стягивающих элементов (соединительная фурнитура), а также с использованием фиксирующих вспомогательных элементов, так называемых фасонных шпонок, и дополнительного склеивания.



Для облегчения монтажа в торцах соединяемых деталей столешницы фрезеруется паз. Сращивание производится с применением фасонных шпонок, что позволяет получить прочное соединение, а также выровнять стыкуемые детали относительно друг друга.

Необходимо соблюдать следующие технологические этапы:

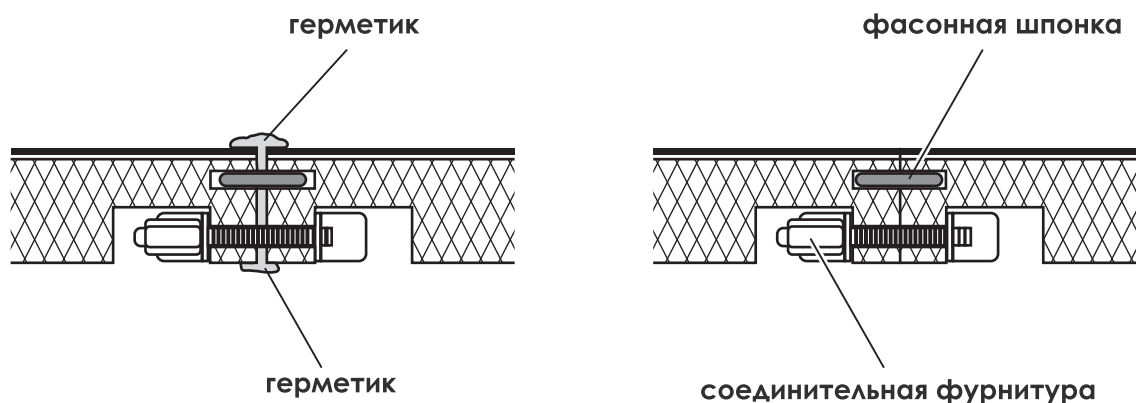
Шлифовальной бумагой (с зерном P120) удалить образовавшиеся опилки со срезов, полученных в результате фрезерования и распила.

Аккуратно прошлифовать шлифовальной губкой или бумагой (с зерном P360) бумажно-слоистый пластик на участке зазора в стыке.

Положить детали столешницы на выставленные по горизонтали нижние шкафы.

Ровным слоем с помощью шпателя или кисти нанести силиконовый герметик на всю площадь стыкуемых кромок деталей столешницы.

Соединить столешницу, установить фурнитуру и слегка стянуть. Положить столешницу на место, как она будет располагаться в кухонном гарнитуре. Стянуть детали столешницы окончательно. При затягивании надо следить, чтобы излишки герметика выступали с обеих сторон столешницы и не произошло перекоса деталей относительно друг друга.



Сразу же удалить выступивший герметик. Для облегчения удаления излишков герметика рекомендуем предварительно наклеить бумажную клейкую ленту по краю стыкуемых деталей столешницы.

После этого окончательно откорректировать положение столешницы относительно корпуса кухонного гарнитура и прикрепить столешницу к корпусу.

При креплении столешницы к корпусу необходимо правильно выбрать длину саморезов. Их длина должна быть на 2 – 3 мм меньше суммарной толщины столешницы и элемента корпуса, к которому производится крепление столешницы.

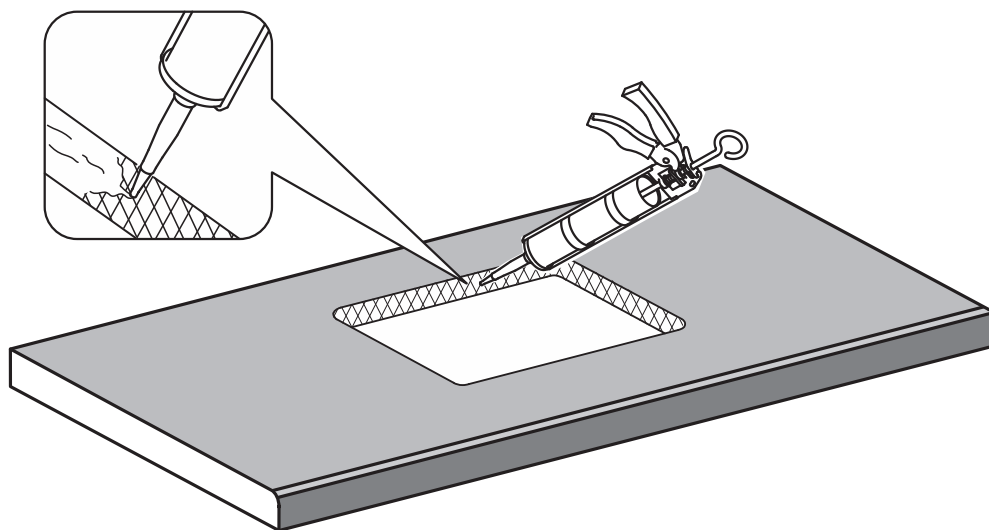
4.5. Установка моек и встраиваемой бытовой техники.

ВСТРАИВАТЬ БЫТОВУЮ ТЕХНИКУ И МОЙКИ В ЭЛЕМЕНТЫ КУХОННОЙ МЕБЕЛИ И ПРОИЗВОДИТЬ ПОДКЛЮЧЕНИЕ К ЭЛЕКТРИЧЕСКОЙ СЕТИ, А ТАКЖЕ ИСТОЧНИКАМ ВОДОСНАБЖЕНИЯ ДОЛЖНЫ ТОЛЬКО КВАЛИФИЦИРОВАННЫЕ СПЕЦИАЛИСТЫ !

Перед установкой моек и встраиваемой бытовой техники внимательно ознакомьтесь с прилагаемой инструкцией по монтажу. Выполнение требований инструкции строго обязательно. Ответственность за повреждения, причиной которых послужил неправильный монтаж, несет производитель монтажных работ.

ЗАПРЕЩАЕТСЯ ПОВРЕЖДАТЬ ЗАЩИТНЫЙ ГИДРОИЗОЛЯЦИОННЫЙ СЛОЙ НА СТЫКАХ СТОЛЕШНИЦЫ И В МЕСТАХ УСТАНОВКИ МОЕК И БЫТОВОЙ ТЕХНИКИ !

Во избежание разбухания ДСтП или МДФ в месте установки мойки срез столешницы следует защитить гидроизолирующим составом. Это может быть водостойкая шпатлевка, силиконовый герметик, водостойкий клей, жидкий полиуретан, лаки или эмали для наружных работ (например, на основе полиуретанов) и другое. Наносить гидроизолирующий состав можно шпателем или кистью равномерным слоем без пропусков таким образом, чтобы после установки мойки его не было заметно. После нанесения состава его необходимо высушить.

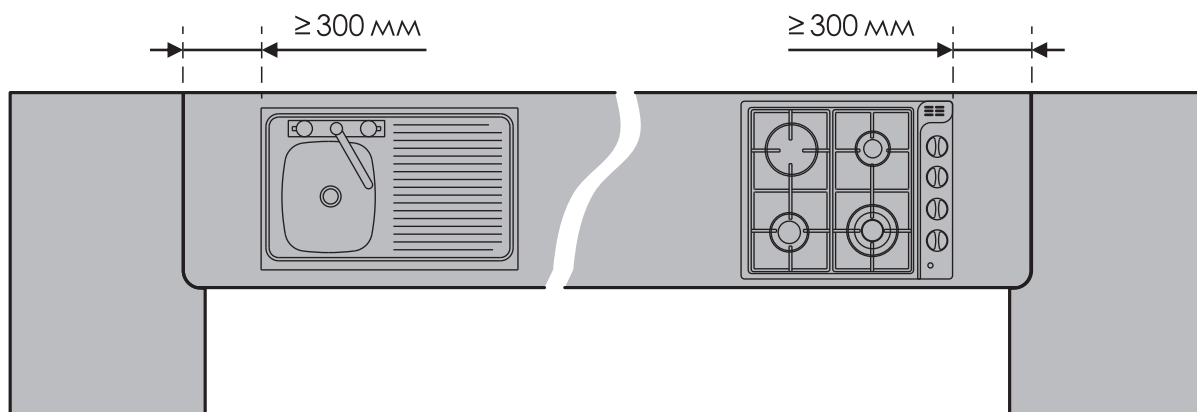


Вырез в столешнице, предназначенный для установки варочной панели должен быть обработан жаростойкими веществами, рассчитанными на температуру $\geq 100^{\circ}\text{C}$.

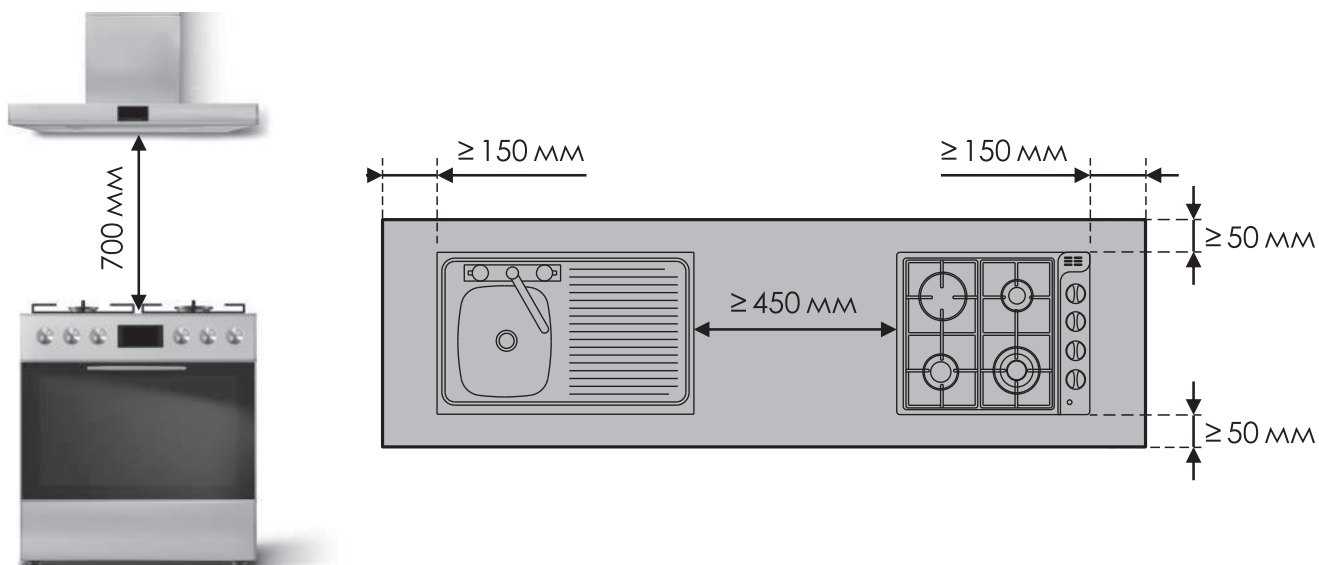
При этом по всему периметру выреза между столешницей и корпусом плиты должен оставаться зазор не менее 3.5 мм, который заполняется материалами, выполняющими теплоизолирующую функцию. Такими материалами являются:

- а) герметик
- б) алюминиевая лента (фольгоскотч)
- в) термолента

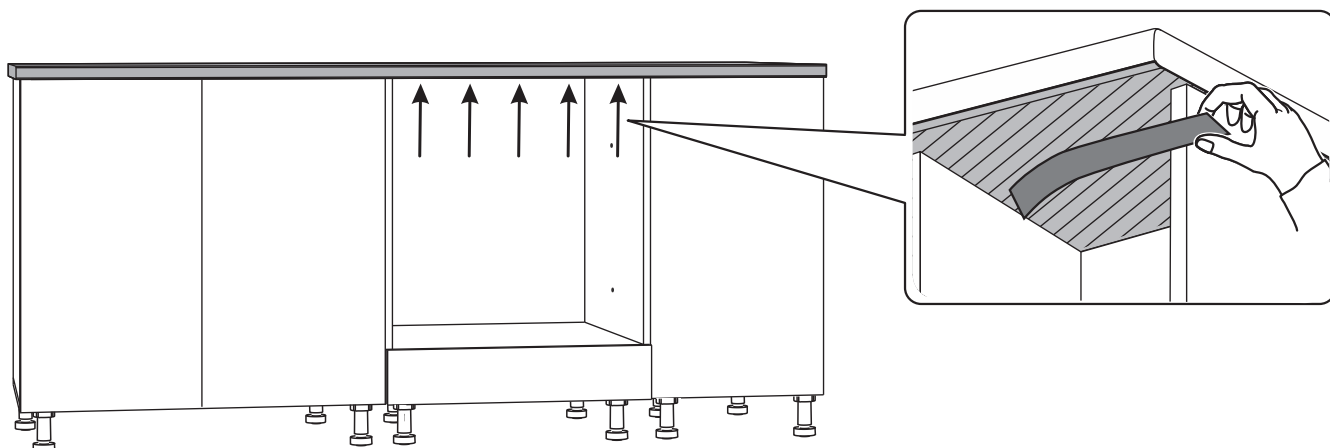
Расстояния до мест стыковки сращиваемых деталей столешниц при монтаже варочных панелей и моек должны строго соблюдаться.



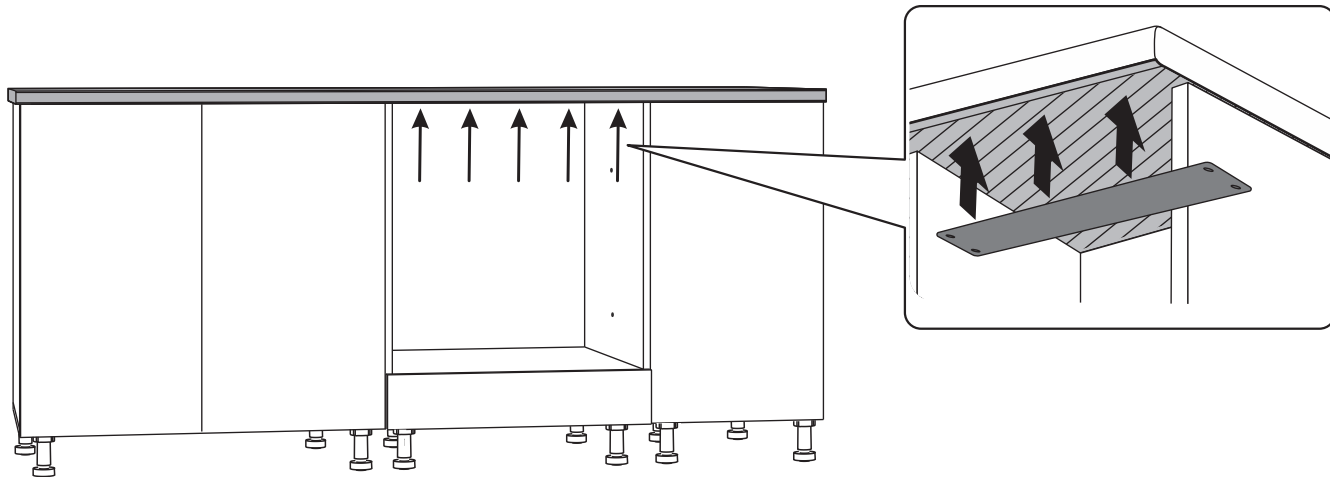
При монтаже варочных панелей и моек следует учитывать, что расстояния до стенок соседнего кухонного шкафа, стены, вытяжки и других элементов кухонного гарнитура должны быть не менее минимально допустимых расстояний, указанных в инструкциях изготовителя. Общие рекомендации представлены на рисунках.



Для защиты обратной стороны столешницы над посудомоечной машиной, кроме слоя лака и герметика, должны использоваться дополнительные защитные приспособления/устройства. Надежную защиту от водяного пара обеспечивает металлизированная самоклеящаяся пленка.



У столешниц с прямой кромкой пленку следует наклеить таким образом, чтобы она заходила на кромку примерно на 1 мм и более. Отсутствие дополнительной защиты над бытовыми приборами может привести к отклеиванию пластика в данной области, т.к. частое высокотепловое воздействие на клеевой шов приводит к его размягчению (клей является термопластичным). Изготовители оборудования поставляют соответствующие профили из алюминия для защиты от пара. При установке встраиваемой бытовой техники используются прилегающие к ней уплотнители.



При установке стационарной техники обязательным условием является использование для защиты торцов столешницы металлических планок (см. п. 4.3).

4.6. Особенности и правила крепления столешниц к стене.

При необходимости установки столешницы с креплением к стене необходимо руководствоваться следующими правилами:

— Столешницу фиксируют к стене с помощью кронштейнов с плечом не менее 300 мм и установкой дополнительных опор. Расстояние между креплениями (опорами) должно составлять 400 – 500 мм, а крайние точки должны располагаться на расстоянии 50 – 70 мм от краев столешницы. Эти крепежные элементы обычно изготавливаются из оцинкованной стали толщиной 1,5 – 2 мм и обеспечивают прочную фиксацию столешницы практически к любой поверхности.

РАСПРОСТРАНЕННЫЕ ОШИБКИ:

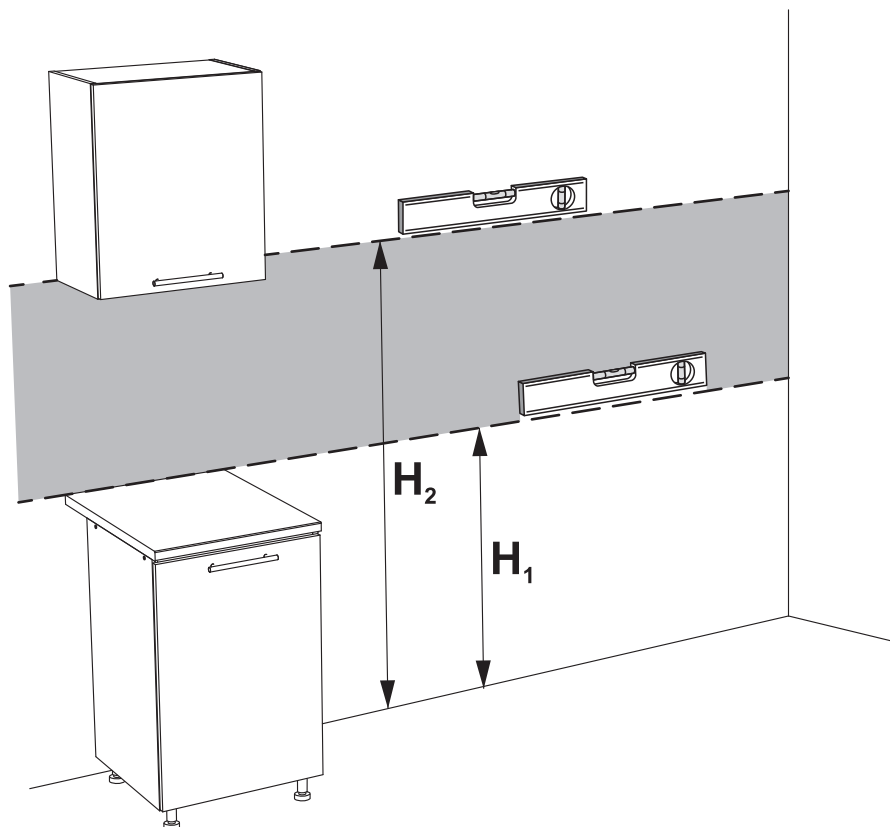
- Неправильный расчет нагрузок и выбор крепежных элементов: например, использование стандартных кронштейнов вместо усиленных при монтаже тяжелых столешниц.
- Игнорирование выравнивания поверхности перед монтажом: даже небольшой перекося может со временем привести к появлению трещин в материале столешницы или ее отслоению от стены.
- Отсутствие герметизации стыков между столешницей и стеной приводит к проникновению влаги и порче материала.

5. МОНТАЖ СТЕНОВЫХ ПАНЕЛЕЙ

5.1. Порядок монтажа

В случае, если стеновую панель для кухонного фартука монтируют до установки кухонной мебели, при разметке стены под фартук необходимо соблюдать следующие рекомендации:

- нижний край фартука должен отстоять на расстояние 85 сантиметров от уровня пола, эта величина соответствует стандартной высоте столешницы рабочего стола;



- высоту фартука можно сделать любую, но он должен полностью закрывать пространство между напольными и настенными предметами кухонной мебели. Для этого вам придется предварительно разметить место их расположения;
- высота фартука при монтаже кухонной вытяжки зависит от типа варочной панели:
 1. Если она электрическая, то этот размер составляет от 60 до 75 см.
 2. При наличии встраиваемой газовой варочной панели высота кухонного фартука должна быть не меньше, чем 70 или даже 80 см.
 3. Для встраиваемых индукционных варочных панелей высота устанавливается от 65 см.

Поскольку каждый производитель кухонной мебели имеет свой размерный ряд шкафов, монтаж фартука рекомендуется производить после установки нижних шкафов.

5.2. Подготовка стены.

С поверхности стены снимаются все старые отделочные материалы – обои, керамическая плитка облупившаяся краска и пр. Если в рабочей зоне имеются торчащие гвозди, их тоже следует удалить.

Очищенную поверхность обрабатывают антисептиком во избежание развития колоний микроорганизмов под стеновой панелью. Деревянные монтажные планки можно обработать тем же составом.

Если стена ровная, фартук можно крепить прямо на нее. Если же поверхность стены далека от идеала, то предварительно устраивается обрешетка.

Она может быть деревянной или металлической. Деревянная обрешетка крепится к стене дюбель-гвоздями или саморезами.

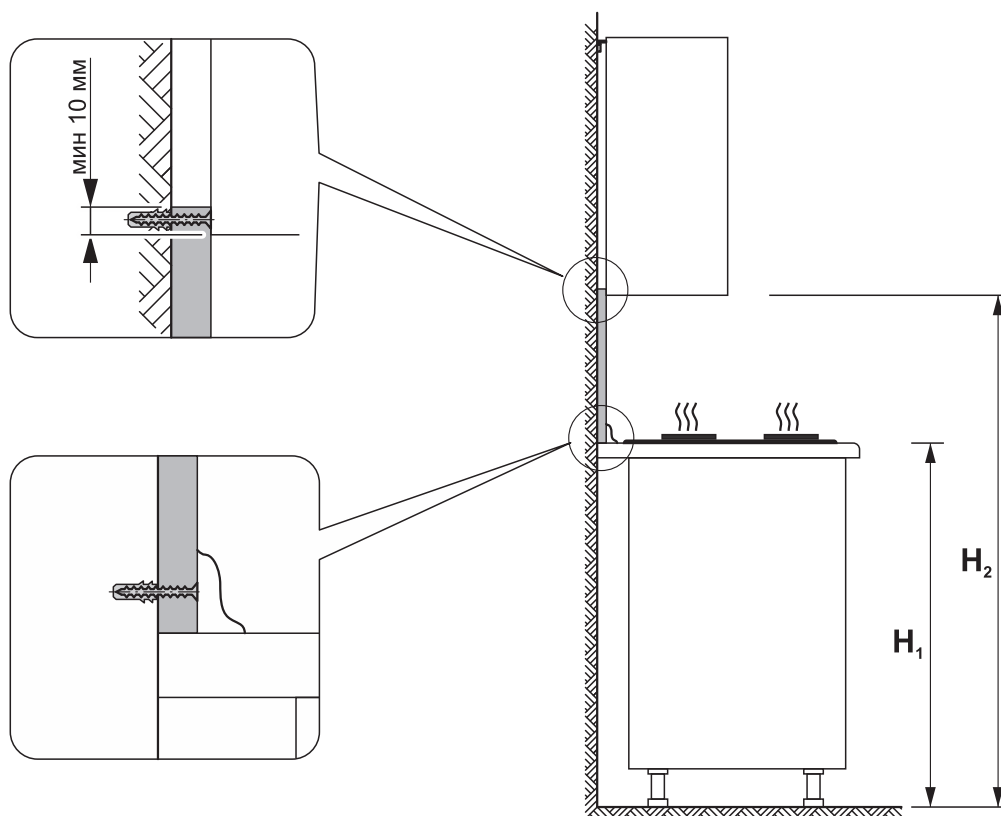
5.3. Крепление стеновой панели.

Есть несколько способов крепления панели к стене:

Посредством крепежных ушек.

К изнаночной стороне стеновой панели прикрепляются ушки (такие элементы используются в подвесных шкафчиках). Панель, оснащенная подвесными деталями, просто вешается на стену.

С помощью саморезов.



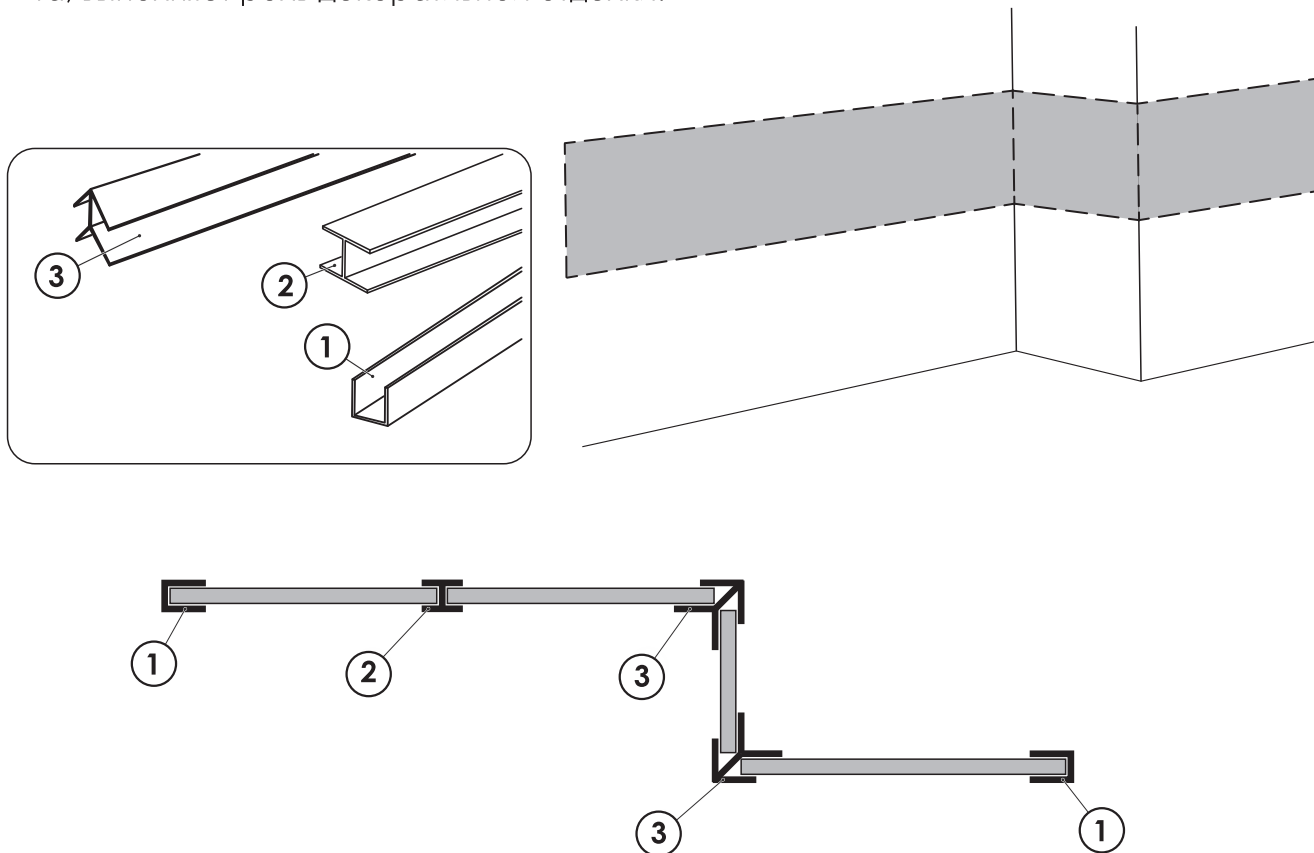
По верхнему и нижнему краю панели сверлятся отверстия, через которые она и прикрепляется к стене. Для избежания растрескивания пластика отверстия под крепежные элементы (винты, саморезы и т.п.) в зоне лицевого покрытия должны быть на 1–2 мм больше по диаметру, чем сам крепеж. Это необходимо, чтобы обеспечить отсутствие избыточного давления крепежа на края покрытия.

При монтаже стеновой панели следует учитывать, что навесные шкафчики ни в коем случае не должны опираться на фартук. Это создает избыточное давление и через некоторое время панель может треснуть в зоне повышенной напряженности, в месте вкручивания самореза. Панель необходимо монтировать за шкафчиками.

Отверстия с саморезами портят внешний вид фартука, поэтому их закрывают декоративными заглушками. Если край фартука заслоняется кухонной мебелью, можно заглушки не применять – они будут невидимы.

Посредством алюминиевых профилей.

Для этого к стене крепится соединительный профиль, а в него вставляется стенная панель. В этом варианте алюминиевый профиль, помимо функции крепежного элемента, выполняет роль декоративной отделки.



ИСПОЛЬЗОВАТЬ КЛЕЕВОЙ СОСТАВ «ЖИДКИЕ ГВОЗДИ» ДЛЯ КРЕПЛЕНИЯ СТЕНОВЫХ ПАНЕЛЕЙ НЕ РЕКОМЕНДУЕТСЯ!

5.4. Герметизация стыка стеновой панели и столешницы.

После завершения работ, установите на место кухонную мебель и тщательно загерметизируйте стык между панелью и столешницей. Для этой цели подойдет силиконовый герметик. Сначала на расстоянии 1–2 мм от стыка обе поверхности проклейте строительным скотчем. Теперь нанесите герметик, проведите по шву влажным пальцем, а затем снимите скотч. В результате вы получите аккуратную полоску герметика, и вам не придется счищать его с поверхности фартука и столешницы. Можно закрыть стыки между мебелью и фартуком специальными плинтусами, изготовленными из пластика.

Закрепляют их либо с помощью клея, либо крепят на саморезы. Торцы стеновой панели можно декорировать торцевыми рейками.

5.5. Монтаж розеток.

Над рабочей столешницей обычно монтируются двойные или тройные розетки. Чтобы вывести их на лицевую поверхность стеновой панели, необходимо выполнить следующие действия:

- Снять с блока розеток пластмассовый корпус.
- При помощи линейки, угольника и карандаша переносим на столешницу границы блока с припуском 2 мм на сторону. В результате расстояние между метками будет больше размера розеточного блока на 4 мм.
- Измерить расстояние от столешницы до низа металлического корпуса розеток и от нее же – до его верха.

Первый размер увеличиваем на 1 – 2 мм, второй, наоборот, уменьшаем — это нужно для того, чтобы корпус розеток впоследствии лег на панель. Полученные размеры запишите.

- Приставить стеновую панель на место и перенести на нее риски со столешницы.
- Снять панель и, при помощи угольника, разметить прямоугольник будущего окна под розетки.
- В углах начерченного прямоугольника просверлить отверстия.
- В отверстия вставить пилку с мелким зубом от лобзика и аккуратно выпилить окно.
- Приставить стеновую панель на место установки и, ослабив крепеж металлических корпусов розеток, вытащить их из коробок сквозь окно. Теперь можно ослабленный крепеж закрепить – детали розеток плотно прилягут к фартуку.
- Установить пластмассовый корпус блока розеток на место.

6. ОБЩИЕ ТРЕБОВАНИЯ ПО МОНТАЖУ СТОЛЕШНИЦ И СТЕНОВЫХ ПАНЕЛЕЙ

ВАЖНО !

Декоративное пластиковое покрытие столешниц и стеновых панелей обладает достаточными прочностными свойствами. Однако, пластик, одновременно, обладает и таким свойством, как хрупкость. Поэтому, при монтаже или при непосредственной обработке лицевого покрытия столешницы или стеновой панели, необходимо следовать следующим правилам:

6.1. При необходимости закручивания шурупов или саморезов непосредственно в лицевое покрытие необходимо произвести предварительное высверливание отверстия меньшего диаметра, чем крепежный элемент (как правило, на 1 – 1.5 мм), на глубину 2 – 3 мм. В противном случае, при вкручивании крепежного элемента может произойти растрескивание пластика.

6.2. Использование шурупов с зенковочной шляпкой нежелательно, так как при подаче чрезмерного крутящего момента и погружения шляпки в отверстие на поверхность пластика будет оказываться сильное давление, что также может привести к его растрескиванию.

6.3. При необходимости прикручивания к несущей стене кухонных комплектующих (различные держатели, рейлинговые системы, плинтусы и т.п.), отверстия под крепежные элементы (винты, саморезы и т.п.) в зоне лицевого покрытия должны быть на 1 – 2 мм больше по диаметру, чем сам крепеж. Это необходимо для того, чтобы обеспечить отсутствие избыточного давления крепежа на края покрытия.

6.4. Недопустимо использовать изделия, края которых после обработки имеют микротрещины или сколы лицевого покрытия. При возникновении микротрещин или сколов необходимо обработать такой край наждачной бумагой, напильником или ручным фрезерным инструментом. Обработанные края вырезов и отверстий должны быть достаточно гладкими, без трещин и сколов лицевого покрытия.

Не соблюдение данных правил при работе со столешницами / стеновыми панелями может послужить причиной возникновения на изделиях дефекта в виде различных растрескиваний декоративного покрытия как в процессе монтажа, так и при дальнейшей эксплуатации.

