

Рекомендация по установке рулонных штор:

1. Для предотвращения повреждения ткани в процессе эксплуатации шторы, ткань должна висеть вертикально без перекосов, поэтому разметку и установку следует производить с особой тщательностью, строго горизонтально, для этого используйте уровень.
2. Не разворачивать штору на всю длину ткани. При полностью развернутой шторе на трубе должно оставаться не меньше одного оборота ткани.
3. Важно! Перед установкой штору не разматывать.
4. Обязательно обезжирить поверхность перед началом установки рулонной шторы.
5. Рекомендуется сухая чистка мягкой щёткой или пылесосом. Для некоторых тканей можно использовать влажные салфетки.

Способы установки:

1. На открывающуюся раму без сверления;
2. Установку на раму с помощью приклеивания;
3. На раму с помощью крепёжных скоб;

Комплектация:

1. Рулонная штора в сборе – 1 шт;
2. Г-образные держатели – 2 шт;
3. Плоские накладки для приклеивания;
4. Крепёжные скобы – 2 шт;
5. Комплект саморезов;
6. Прозрачные заглушки для нижнего утяжелителя;

Монтаж:

На открывающуюся створку:

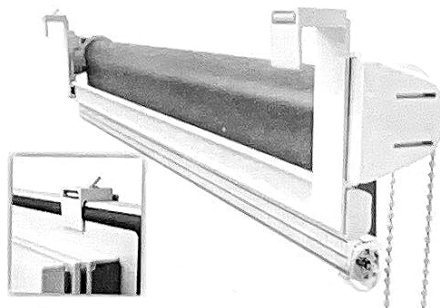
1. Вставить Г-образные держатели в пластиковую планку;
2. Накинуть Г-образные держатели на створку рамы, зажать его до предела;
3. Вдеть прозрачные заглушки в нижний утяжелитель;

На двухсторонний скотч:

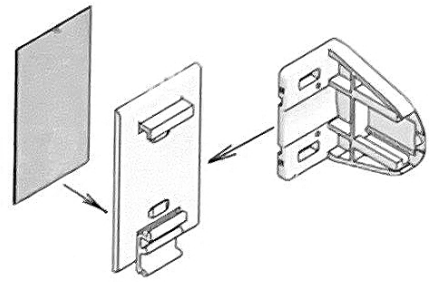
1. Наклеить скотч на плоские накладки;
2. Вставить плоские накладки для приклеивания на пластиковую планку;
3. Обезжирить поверхность приклеивания;
4. Снять защитный слой со скотча;
5. Наклеить на предварительно размеченную поверхность;
6. Вдеть прозрачные заглушки в нижний утяжелитель;

На раму при помощи крепёжных скоб:

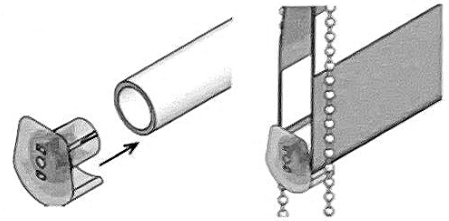
1. Разметить место крепления скоб и прикрутить их саморезами. Рекомендуется предварительно просверлить отверстия.
2. Защелкнуть в скобы пластиковую планку.
3. Вдеть прозрачные заглушки в нижний утяжелитель;



2. На двухсторонний скотч;



3. На раму при помощи крепёжных скоб;



4. Вдеть прозрачные заглушки в нижний утяжелитель;

