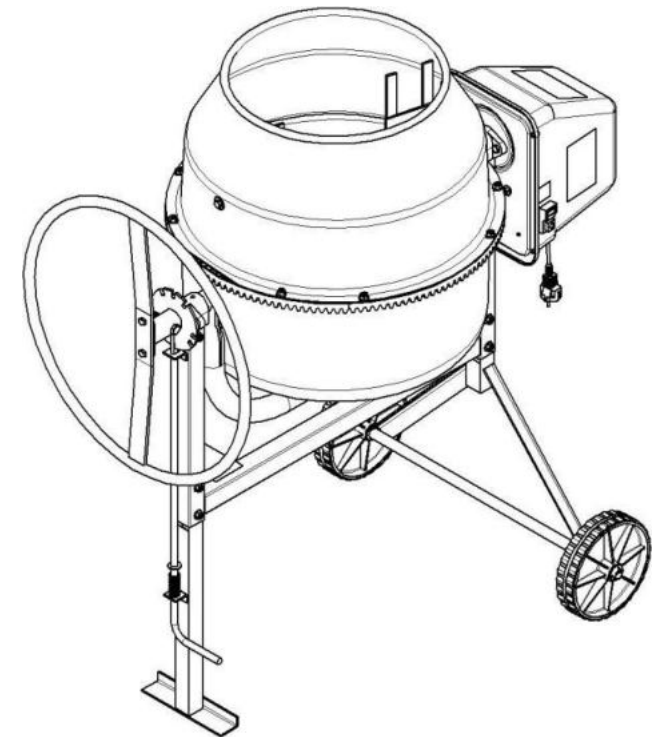




РУКОВОДСТВО ПО ЭКСПЛУАТАЦИИ

БЕТОНОСМЕСИТЕЛЬ Б120



WWW.PROFMASH.PRO

УВАЖАЕМЫЙ ПОКУПАТЕЛЬ!

Благодарим Вас за покупку бетоносмесителя ПРОФМАШ!

Бетоносмеситель соответствуют техническим регламентам Таможенного союза ТР ТС 004/2011, ТР ТС 010/2011, 020/2011. Орган сертификации - испытательный центр «КЦМТ». Декларация о соответствии № ЕАЭС N RU Д-РУ.НВ35.В.02750/20. Срок действия до 22.06.2025.

Получить дополнительную информацию о товаре и оставить отзыв Вы можете на сайте производителя www.profmash.pro.

Надеемся, что наше изделие послужит Вам хорошим и надёжным помощником.

Изготовитель: ООО "БЗТО", Российская Федерация, 453500, Республика Башкортостан, г. Белорецк, ул. Тюленина, 14. Телефон горячей линии: 8-800-700-60-10.



Перед работой, пожалуйста, обязательно ознакомьтесь с настоящим руководством по эксплуатации бетоносмесителя.

1. НАЗНАЧЕНИЕ

Бетоносмеситель предназначен для приготовления бетонных смесей, строительных растворов, а также для перемешивания различных сыпучих компонентов в сельскохозяйственных и строительных работах. **Запрещается размешивание химикатов (огнеопасных и взрывчатых веществ), пищевых продуктов.**

Бетоносмеситель предназначен для работы при температуре окружающей среды от +1°C до +40°C, при отсутствии прямого попадания атмосферных осадков.

2. ОБЩИЕ ТРЕБОВАНИЯ ПО ТЕХНИКЕ БЕЗОПАСНОСТИ

Внимание! Бетоносмеситель является источником повышенной опасности. Не начинайте эксплуатацию бетоносмесителя без ознакомления с требованиями по технике безопасности. **Внимательно изучите и строго соблюдайте указания по технике безопасности.**

- 2.1. **Использовать бетоносмеситель только по назначению, указанному в п.1 руководства.**
- 2.2. Не допускать к эксплуатации бетоносмесителя лиц, не изучившие данное руководство, лиц до 16 лет, лиц, находящихся в алкогольном и наркотическом опьянении, с пониженными физическими и сенсорными способностями.
- 2.3. Работы с бетоносмесителем - производить в спецодежде и средствах индивидуальной защиты (нескользящая обувь, перчатки, респиратор, защитные очки).
- 2.4. Убедиться в безопасности рабочего места: оно должно быть чистым, сухим, ровным и хорошо освещённым. Будьте внимательны: неровная поверхность, а также грязь, масло, мусор и иные сторонние предметы, могут привести к падению человека на движущиеся части механизма бетоносмесителя и травме.
- 2.5. Перед началом работы убедитесь в наличии заземления вашей розетки (проверку заземления должен проводить квалифицированный специалист).
- 2.6. Перед запуском бетоносмесителя, произвести его тщательный наружный осмотр на предмет отсутствия повреждений, надежности крепления деталей, целостности шнура питания.
- 2.7. Для подсоединения бетоносмесителя к электросети применять удлинитель максимальной длиной не более 50 м.и сечением токопроводящей жилы не менее 1 мм². Возможно применение большей длины кабеля при сечении токопроводящей жилы не менее 2,5 мм². Удлинитель подключать через автоматический выключатель с устройством защитного отключения (УЗО).
- 2.8. **Запрещается:**
 - включать бетоносмеситель со снятым кожухом электропривода.
 - снимать кожух электропривода в процессе работы бетоносмесителя.
 - прикасаться руками и рабочим инструментом к вращающимся частям бетоносмесителя.
 - оставлять без присмотра работающий бетоносмеситель.
- 2.9. Перед техническим обслуживанием необходимо выключить и обесточить (отключить от электропитания) бетоносмеситель.
- 2.10. Замену вышедших из строя деталей производить только оригинальными запчастями от производителя.

3. ТЕХНИЧЕСКИЕ ХАРАКТЕРИСТИКИ

Модель бетоносмесителя	Объём готового замеса, л	Режим эл.питания, В/Гц.	Потребляемая мощность не более, Вт	Номинальная полезная мощность, Вт
Б120	40	220/50	550	340

<p>корешок ТАЛОНА № 3 на ремонт оборудования: _____ (наименование, модель оборудования) Заводской № _____ Дата принятия на ремонт: " ____ " ____ 20 ____ г. Исполнитель: _____</p> <p>Гарантийный талон №3 на ремонт оборудования</p> <p>Изделие _____ (наименование, модель) Заводской № _____ Продано _____ адрес: _____ магазин(название)</p> <p>Дата продажи " ____ " ____ 20 ____ г. Штамп (печать) магазина _____ Личная подпись продавца _____ (_____) (фамилия И.О.)</p> <p>Выполненные работы: _____</p> <p>Исполнитель: _____ Владелец: _____ (подпись) (подпись) (_____) (фамилия И.О.) (_____) (фамилия И.О.)</p> <p>наименование предприятия, выполнившего ремонт и его адрес: _____</p> <p>М.П. _____ должность и подпись руководителя предприятия выполнившего ремонт: _____</p>	<p>корешок ТАЛОНА № 2 на ремонт оборудования: _____ (наименование, модель оборудования) Заводской № _____ Дата принятия на ремонт: " ____ " ____ 20 ____ г. Исполнитель: _____</p> <p>Гарантийный талон №2 на ремонт оборудования</p> <p>Изделие _____ (наименование, модель) Заводской № _____ Продано _____ адрес: _____ магазин(название)</p> <p>Дата продажи " ____ " ____ 20 ____ г. Штамп (печать) магазина _____ Личная подпись продавца _____ (_____) (фамилия И.О.)</p> <p>Выполненные работы: _____</p> <p>Исполнитель: _____ Владелец: _____ (подпись) (подпись) (_____) (фамилия И.О.) (_____) (фамилия, И.О.)</p> <p>наименование предприятия, выполнившего ремонт и его адрес: _____</p> <p>М.П. _____ должность и подпись руководителя предприятия выполнившего ремонт: _____</p>	<p>корешок ТАЛОНА № 1 на ремонт оборудования: _____ (наименование, модель оборудования) Заводской № _____ Дата принятия на ремонт: " ____ " ____ 20 ____ г. Исполнитель: _____</p> <p>Гарантийный талон №1 на ремонт оборудования</p> <p>Изделие _____ (наименование, модель) Заводской № _____ Продано _____ адрес: _____ магазин(название)</p> <p>Дата продажи " ____ " ____ 20 ____ г. Штамп (печать) магазина _____ Личная подпись продавца _____ (_____) (фамилия И.О.)</p> <p>Выполненные работы: _____</p> <p>Исполнитель: _____ Владелец: _____ (подпись) (подпись) (_____) (фамилия И.О.) (_____) (фамилия И.О.)</p> <p>наименование предприятия, выполнившего ремонт и его адрес: _____</p> <p>М.П. _____ должность и подпись руководителя предприятия выполнившего ремонт: _____</p>
---	--	---

- с наличием ржавчины;
- с признаками перегрузки емкости сверх нормы и как результата выхода из строя обмоток статора эл. двигателя;
- с механическими повреждениями;
- с признаками неправильной или небрежной эксплуатации, транспортировки и хранения

Примечание: шестерня коническая, полиамидный сектор, колесо чугунное, ремень, шкив, колёса – являются расходным материалом и гарантия на них не распространяется.

Условия гарантии не предусматривают профилактику и чистку изделия, а также выезд мастера к месту установки изделия с целью его подключения, настройки, ремонта или консультаций.

Транспортные расходы не входят в объем гарантийного обслуживания.

8. СРОК СЛУЖБЫ

Срок службы бетоносмесителя 3 года.

9. УТИЛИЗАЦИЯ

Бетоносмеситель после окончания срока службы должен быть утилизирован.

Утилизация не требует специальных мер, не представляет опасности для жизни и здоровья людей, окружающей среды. Утилизация производится по СанПин 2.1.7.1322-03 как утилизация малоопасных веществ.

10. СЕРВИСНОЕ ОБСЛУЖИВАНИЕ

ТЕЛЕФОНЫ И АДРЕСА ЦЕНТРАЛЬНЫХ СЕРВИСНЫХ ЦЕНТРОВ

- СЦ "Энтузиаст-сервис", Москва, ул.1-я Энтузиастов, д.12, тел. (495) 221-21-22, (495) 673-06-57 – является собственным сервисным центром генерального дистрибьютора в России
 - СЦ "Мастер-Энерго", Москва, ул. Первомайская, д.39, тел. (499) 164-04-49.

Узнать адрес и телефон ближайшего к Вам центра технического обслуживания в регионах можно на информационном сайте нашей компании www.optimistopt.ru/service/

Приобрести запасные части Вы можете на сайте интернет-магазина "Энтузиаст запчастей" entuziast-spares.ru тел. (499) 649-25-66.

11. СВИДЕТЕЛЬСТВО О ПРИЕМКЕ

Бетоносмеситель модели:

Б120 с полиамидным венцом (Б100НК)	<input type="checkbox"/>	Б120 с чугунным венцом (Б100НКЧ)	<input type="checkbox"/>	Б120 со стальным венцом (Б100НКС)	<input type="checkbox"/>
Б120 с полиамидным венцом (Б100М)	<input type="checkbox"/>	Б120 с чугунным венцом (Б100МЧ)	<input type="checkbox"/>	Б120 со стальным венцом (Б100МС)	<input type="checkbox"/>

Заводской № _____
 соответствует ТУ 4826-004-39078254-2020 и признан годным к эксплуатации.

Изделие подвергнуто консервации, упаковано согласно требованиям нормативно технической документации.

Штамп ОТК	Дата

12. СВЕДЕНИЯ О ПРОДАЖЕ

Дата продажи " ____ " ____ год.

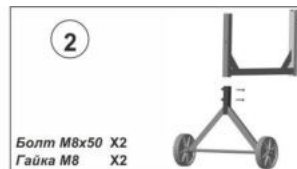
Ф.И.О. и подпись продавца _____ (Ф.И.О) _____ (подпись)

Фирма продавец _____ (название)
 М.П. _____

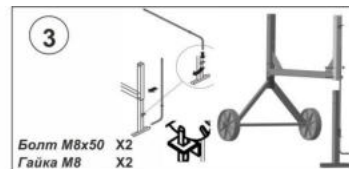
3.1.СБОРКА БЕТОНОСМЕСИТЕЛЯ Б120



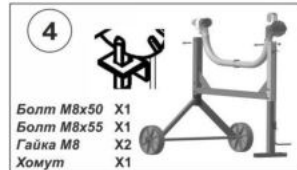
Установить на ось заднего основания (1) - шайбу стопорную d21 (15), колеса (10) и закрепить с наружной стороны шайбами StarLock (30).



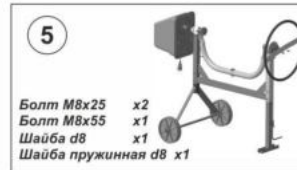
Закрепить раму (6) на заднее основание (1) 2 болтами М8х50 и 2 гайками М8 с усилием 40Нм. В зоне натяжки допускается деформация.



Одеть на фиксатор (8) шайбу (28) и пружину (16). Продеть фиксатор с пружинной через уголок основания переднего (3) так, чтобы пружина оказалась между уголком основания и кольцом на фиксаторе, упираясь в них. Прикрепить раму на переднее основание 2 болтами М8х50 и 2 гайками М8 с усилием 40Нм так, чтобы кончик фиксатора прошел через уголок рамы. В зоне натяжки допускается деформация.



На раму (6) установить скобу (4). С одной стороны закрепить скобу болтом М8х50 и гайкой М8, со второй стороны закрепить ее хомутом (11), болтом М8х55 и гайкой М8. **Важно:** кончик фиксатора должен пройти через отверстие кронштейна ограничителя скобы и встать в паз диска фиксатора!



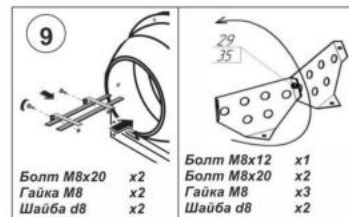
Совместить паз вала привода (7) на скобе (4) со шпоночной выемкой на шкив-узле привода. Закрепить привод к кронштейну скобы, используя два болта М8х25, а к раме болтом М8х55, шайбами d8 (25 и 14).



Установить колесо поворотное (5) на скобу (4) с помощью двух болтов М8х16 и гаек М8.



Выставив горловиной вниз верхнюю ёмкость (12), смонтировать на нее нижнюю ёмкость (2) с зубчатым венцом (9) следующим образом:
 1. Для герметизации верхней и нижней емкостей в месте их соединения, обезжирить поверхность юбки нижней ёмкости обезжиривающим средством (ацетон, спирт и т.д.), далее, предварительно разделив двойной уплотнитель, вложенный в состав пакета, на два метровых конца и удалив защитную пленку, приклеить его на ёмкость нижнюю так, как показано на рисунке.
 2. Смонтировать на верхнюю ёмкость нижнюю ёмкость. При монтаже необходимо совместить отверстия под лопасти (17) на ёмкости нижней и ёмкости верхней друг под другом по вертикале.
 3. Полиамидный венец: установить 4 сектора (по очереди) на нижнюю ёмкость, закрепив их винтовыми соединениями (винт М8х16 и гайка М8).
 3.1. Чугунный венец: установить чугунный венец, закрепив его болтовыми соединениями (болт М8х16 и шайба пружинная d8).
 3.2. Стальной венец: установить стальной венец, закрепив его гайками М8.



Прикрепить лопасти (17) к ёмкости нижней (2) и ёмкости верхней (12) с помощью болтов М8х20, шайб d8 и гаек М8. Шайбы установить с наружной стороны ёмкости. **Важно:** скрепить лопасти в бетоносмесителе между собой болтом М8х12 и гайкой М8. **Важно скрепить именно те ребра полулопастей, как указано на рисунке.** После установки лопастей в бетоносмесителе (как указано на рисунке) с помощью болтов М8х12, шайб стопорных и гаек М8.

Во избежание деформации секторов и появления повышенного шума при работе бетоносмесителя, затяжку винтов крепления секторов при сборке изделия производить с небольшим усилием до полного и равномерного прижатия. **Перетяжка винтов недопустима!**

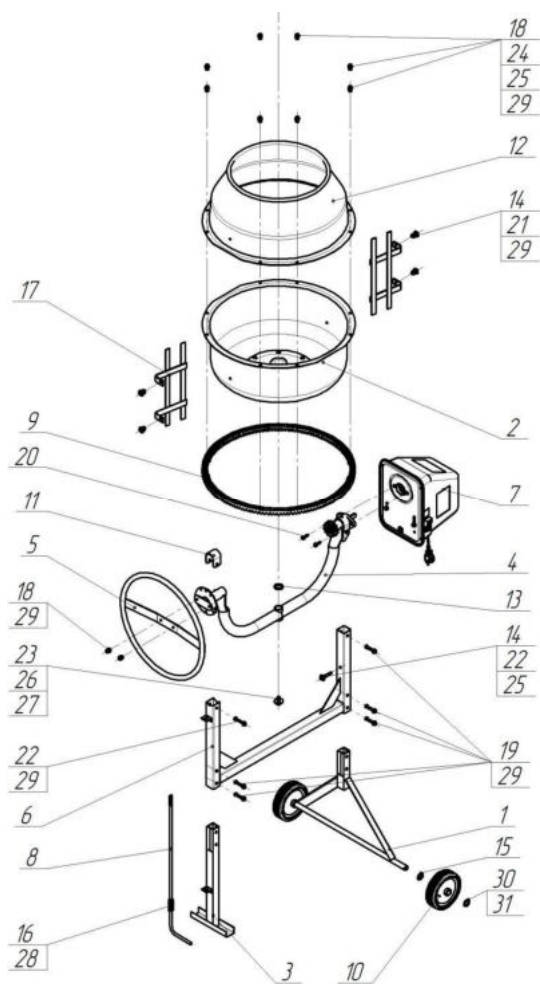


Установить и прикрепить собранную в п.7 ёмкость к скобе (4), используя регулировочные шайбы d26.5, шайбу пружинную d12, шайбу d12 и болт М12х25.

Отрегулировать боковой зазор между конической ведущей шестерней и венцом с помощью изменения кол-ва регулировочных шайб d26.5 (13), добившись зазора 0,5...3мм, после чего затянуть окончательно болты с усилием 60...70Нм. **ВНИМАНИЕ:** при сборке изделия допускается смещение зубьев венца относительно зубьев шестерни от 1 до 5 мм. (см. рисунок «допустимое смещение зубьев»). **ПРИМЕЧАНИЕ:** Допускается радиальное биение на ёмкости до 3 мм.



3.2. КОМПЛЕКТАЦИЯ БЕТОНОСМЕСИТЕЛЯ Б120



№	Наименование
1	Основание заднее
2	Ёмкость нижняя
3	Основание
4	Скоба
5	Колесо поворотное
6	Рама
7	Привод
8	Фиксатор
9	Венец (полиамид/чугун/сталь)
10	Колесо опорное
12	Ёмкость верхняя
16	Пружина сжатия
17	Лопасть
28	Шайба d10

Состав пакета бетоносмесителя Б120

№	Наименование	Ед. для Б120 полиамид	Ед. для Б120 чугун	Ед. для Б120 сталь
б/п	Уплотнитель резиновый двойной самоклеящийся	1м.	1м.	1м.
11	Хомут	1	1	1
13	Шайба регулировочная d26.5	4	5	4
14	Шайба d8	5	5	5
15	Шайба опорная d21	2	2	2
18	Болт М8х16	2	10	2
19	Болт М8х50	5	5	5
20	Болт М8х25	2	2	2
21	Болт М8х20	4	4	4
22	Болт М8х55	2	2	2
23	Болт М12х25	1	1	1
24	Винт М8х16	8	0	0
25	Шайба пружинная d8	1	9	1
26	Шайба пружинная d12	1	1	1
27	Шайба d12	1	1	1
29	Гайка М8	20	12	20
30	Шайба-фиксатор StarLock	2	2	2
31	Шплинт	2	2	2
35	Болт М8х12 для сборной лопасти	2	2	2

4. ПОРЯДОК РАБОТЫ С БЕТОНОСМЕСИТЕЛЕМ

4.1. Установить бетоносмеситель на горизонтальную ровную поверхность, предварительно обеспечив безопасные условия работы, согласно разделу 2 «Требования по безопасности» настоящего руководства.

4.2. Подключить к электропитанию.

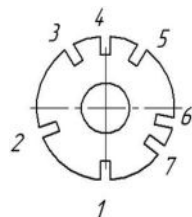
4.3. Выставить ёмкость бетоносмесителя на выбранный угол (положение) диска фиксатора в сборе (5) (поз. 2, 6, 7, диска фиксатора см. рисунок справа).

Примечание:

Поз. 6 – обеспечивает наилучшую смешиваемость, но уменьшает объем готового замеса, л.

Поз. 2 и 7 – обеспечивают больший объем готовой смеси, но требуют больше времени для получения хорошего качества замеса.

4.4. Запустить бетоносмеситель в работу (включить электродвигатель).



- 1. хранение;
- 2. перемешивание;
- 3. выгрузка;
- 4. полная выгрузка;
- 5. выгрузка;
- 6. перемешивание;
- 7. перемешивание

4.5. Загрузить бетоносмеситель компонентами смеси. **ВНИМАНИЕ:** загрузку осуществлять только при включенном электродвигателе (вращающемся барабане).

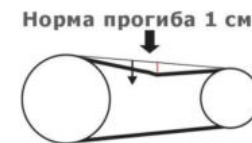
4.6. Выгрузить готовую смесь при вращающемся барабане, **НЕ ОТКЛЮЧАЯ ЭЛЕКТРОДВИГАТЕЛЬ.**

4.7. После окончания работы очистить бетоносмеситель, для исключения застывания смеси, и как следствие - поломки изделия. Для этого, по окончании работы засыпать в ёмкость включенного изделия небольшое количество гравия (примерно 1 ведро) и залить водой. Перемешать в течение 3-5 мин., чтобы удалить остатки раствора. Выгрузить гравий. Отключить сетевой шнур и промыть ёмкость бетоносмесителя водой.

4.8. Во избежание износа деталей ремённой передачи изделия, рекомендуется через каждые 450 часов работы, проверять натяжения ремня и в случае необходимости, проводить его регулировку. Для проверки натяжения ремня необходимо: снять кожух двигателя (открутив винты крепления), надавить пальцем на ремень посередине между шкивами, если прогиб более 1 см., то необходимо отрегулировать натяжение ремня.

Для регулировки натяжения ремня необходимо: ослабить гайки крепления изолирующей планки, повернуть эл.двигатель вокруг одного из болтов крепления так, чтобы было обеспечено нормальное натяжение ремня (около 1 см, не более).

Далее зафиксировать двигатель, затянув гайки обратно, установить кожух привода на место и закрутить винты его крепления.



5. ХАРАКТЕРНЫЕ НЕИСПРАВНОСТИ И МЕТОДЫ ИХ УСТРАНЕНИЯ

Неисправность	Вероятная причина	Метод устранения
Мотор не гудит и не вращается	Нет напряжения в сети.	Проверить напряжение.
	Неисправен питающий кабель.	Проверить и заменить кабель.
	Вышел из строя магнитный пускатель.	Заменить магнитный пускатель (обратиться в сервисный центр).
Мотор гудит, но не вращается	Неисправен эл.двигатель.	Заменить эл.двигатель (обратиться в сервисный центр).
	Блокирован зубчатый венец (попадание раствора на поверхность зубчатого венца).	Выключить бетоносмеситель, обесточить (отключить от электропитания), очистить зубчатый венец от налипшей смеси.
При работе под нагрузкой смесительный барабан перестает вращаться	Напряжение сети ниже 220 V.	Обеспечить требуемое напряжение сети 220V/50Гц.
	Слишком длинный удлинительный кабель или мало сечение проводов кабеля.	Проверить, что длина удлинительного кабеля не более 50 м., и сечение токопроводящей жилы не менее 1 мм ² . При большей длине кабеля сечение должно быть не менее 2,5 мм ² .
	Ослабло натяжение ремня.	Натянуть ремень (см.п.4.8).
	Изношена ведущая шестерня.	Заменить шестерню.

6. ХРАНЕНИЕ И ТРАНСПОРТИРОВКА

Для длительного хранения необходимо:

- очистить изделие от бетона и загрязнений внутри и снаружи;
- установить емкость бетоносмесителя в вертикальное положение (позиция диска фиксатора 1 «хранение» см.раздел 4);
- поместить бетоносмеситель в закрытое помещение или под навес, для обеспечения защиты от механических повреждений и атмосферных осадков.

Транспортировку бетоносмесителя производить в соответствии с правилами перевозки грузов.

7. ГАРАНТИЯ

Гарантия производителя на бетоносмеситель составляет 24 месяца со дня продажи, но не более 36 месяцев с даты изготовления. В случае возникновения претензии, необходимо обратиться в авторизованный сервисный центр.

Гарантийные обязательства не распространяются на изделия:

- с неправильно заполненным гарантийным талоном или без руководства по эксплуатации;
- с удаленным, стертým или измененным заводским номером;
- с признаками самостоятельного ремонта и неправильного технического обслуживания изделия;
- с установленными не оригинальными запасными частями;
- с измененной конструкцией;
- с застывшей смесью на рабочих частях, приведшей к износу деталей;