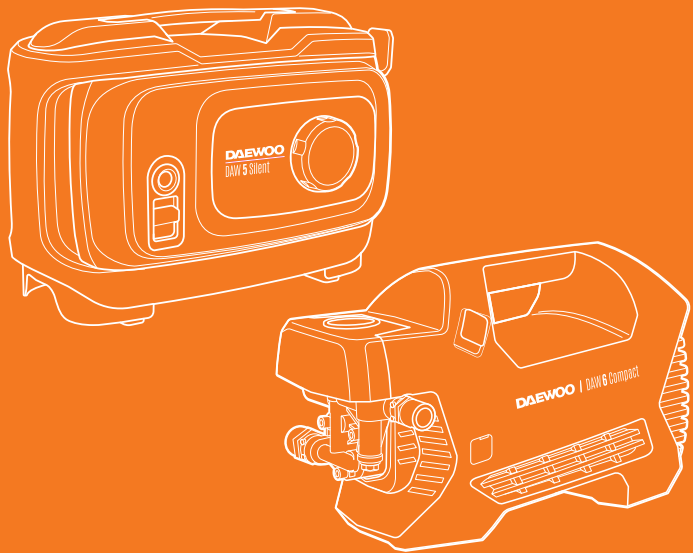


РУКОВОДСТВО ПО ЭКСПЛУАТАЦИИ



МОЙКА ВЫСОКОГО ДАВЛЕНИЯ

DAW 5 Silent
DAW 6 Compact

ОГЛАВЛЕНИЕ

Общие сведения	2
Информация по безопасности	3
Устройство изделия	5
Комплектация	5
Технические характеристики	6
Подготовка к работе и использование	7
Техническое обслуживание	11
Устранение неисправностей	12
Хранение и транспортировка	12
Срок службы и утилизация устройства	13
Гарантийное обслуживание	14

Производитель оставляет за собой право на внесение изменений в конструкцию, дизайн и комплектацию изделий.

Изображения в руководстве могут отличаться от реальных узлов и надписей на изделии.

**Адреса сервисных центров по обслуживанию
силовой техники DAEWOO Вы можете найти на сайте
WWW.DAEWOO-POWER.RU**



EAC — Соответствует всем требуемым Техническим регламентам Таможенного союза ЕврАзЭС.

ОБЩИЕ СВЕДЕНИЯ

Благодарим Вас за приобретение продукции **DAEWOO**.

В данном Руководстве содержится описание техники безопасности и процедур по обслуживанию и использованию моделей моек высокого давления **DAEWOO**. Все данные в Руководстве пользователя содержат самую свежую информацию, доступную к моменту печати. Просим принять во внимание, что некоторые изменения, внесенные производителем, могут быть не отражены в данном Руководстве. Изображения и рисунки могут отличаться от реального изделия. В случае возникновения трудностей с применением изделия используйте полезную информацию, расположенную в конце Руководства.

Мойка высокого давления удобна и не сложная в эксплуатации. Работа с ней не требует специальной подготовки, но следует иметь в виду, что при её использовании необходимы определенные навыки. Изделие сконструировано таким образом, что оно безопасно и надежно, при обращении с ним в соответствии с Руководством по эксплуатации.

Перед началом использования изделия необходимо внимательно изучить данное Руководство, это поможет избежать возможных травм и повреждения изделия.

Настоящее Руководство по эксплуатации является частью изделия и должно быть передано покупателю при его приобретении в случае передачи техники другому владельцу настоящее Руководство должно быть передано совместно с изделием.

ОПИСАНИЕ ИЗДЕЛИЯ

Электрическая бытовая мойка высокого давления предназначена для чистки автомобилей, мотоциклов, катеров, фургонов, дорожек и аллей, плитки, деревянных изделий, кирпичной кладки, решеток гриль, садовой мебели, газонокосилок, очистки садовых деревьев и т.д. с температурой воды не более +50°C.

Мойки оснащены самовсасывающими насосами высокого давления, что позволяет подключать их как к водопроводной воде с давлением до 3,5 бар, так и к различным автономным резервуарам. Мойки предназначены для работы от бытовой электрической сети с напряжением 230 В ±10% частотой 50 Гц. Двойная изоляция токоведущих частей обеспечивает электробезопасность изделия.

Изделие является технически сложным товаром, не предполагающим эксплуатацию с целью извлечения коммерческой выгоды.

Предприятие-изготовитель не несет ответственности в случае повреждений, возникших в результате неправильной эксплуатации. В этом случае вся ответственность возлагается на пользователя.

К СВЕДЕНИЮ ТОРГУЮЩИХ ОРГАНИЗАЦИЙ

Во время проведения процедуры купли-продажи продавец, осуществляющий торговлю, проверяет в присутствии покупателя внешний вид товара, его комплектность и работоспособность. Производитель отметку в гарантийном талоне, прикладывает товарный чек, предоставляет информацию об организациях по ремонту, адреса сервисных центров и уполномоченных представителей.

Правила реализации продукции определяются предприятиями розничной торговли в соответствии с требованиями действующего законодательства. Особые условия реализации не предусмотрены.

ИНФОРМАЦИЯ ПО БЕЗОПАСНОСТИ

ВНИМАНИЕ!

Перед сборкой и началом эксплуатации изделия, внимательно изучите настоящее Руководство по эксплуатации. Работа с изделием без ознакомления с данным Руководством может привести к повреждению техники и получению травм. Всегда следуйте руководству по технике безопасности, прилагаемой к изделию.

- При использовании изделия необходимо обязательно соблюдать указанные требования по технике безопасности.
- Во время использования изделия **DAEWOO** необходимо всегда выполнять рекомендации, содержащиеся в данном Руководстве, иначе возникает опасность травматизма или опасность повреждения изделия.
- Приводить изделие в действие разрешается только, находясь в хорошем физическом и психическом состоянии.
- Лицам, не прошедшим инструктаж по эксплуатации изделия или не изучившим руководство по эксплуатации, запрещается пользоваться данным изделием.
- Запрещается работа с изделием после приема лекарств, употребления алкогольных напитков или наркотиков, которые могут оказать негативное влияние на реакцию работающего.
- Данное изделие не может эксплуатироваться детьми или иными лицами, чье физическое или психическое состояние требует посторонней помощи и не позволяет им самостоятельно пользоваться данным изделием без риска для здоровья.
- Оператор должен знать, как немедленно остановить работу изделия.
- Перед началом использования изделия, проверьте его и убедитесь в отсутствии дефектов. В случае обнаружения внешних дефектов, используйте только оригинальные запчасти **DAEWOO** и обращайтесь в авторизованный сервисный центр **DAEWOO**.
- Соблюдайте периодичность технических осмотров и обслуживания изделия, описанных в настоящем Руководстве.
- Необходимо учитывать, что оператор или пользователь несет персональную ответственность в случае нанесения возможного вреда здоровью и имуществу других лиц в случае неправильного использования изделия или использования его не по назначению.
- Мойки **DAEWOO** удовлетворяет требованиям действующих европейских норм по правилам техники безопасности. Из соображений безопасности не вносите никаких изменений в конструкцию изделия.
- Рабочая зона должна иметь достаточный дренаж, чтобы уменьшить возможность падения на скользких поверхностях.
- Используйте подходящие средства индивидуальной защиты при эксплуатации изделия: защитные очки, перчатки, обувь на нескользящей подошве. Носите одежду, подходящую для работы, которую вы выполняете.
- Производство работы разрешается только в дневное время или при хорошем искусственном освещении.
- Подключение питания необходимо производить к любой безопасной розетке с напряжением питания 230 В / 50 Гц.
- Не прикасайтесь к электрической вилке мокрыми руками.
- Запрещено размещать электрические соединения в зоне попадания воды.
- Регулярно проверяйте состояние сетевого кабеля изделия. В случае повреждения кабеля необходимо срочно прекратить эксплуатацию. Поврежденный кабель увеличивает риск поражения электрическим током.

ВНИМАНИЕ

Поврежденный кабель питания должен заменяться квалифицированным специалистом.

- Запрещено использовать кабель для переноски. Не тяните за кабель для отключения из розетки. Держите кабель вдали от источников высокой температуры, масляных жидкостей, открытого огня или движущихся частей.
- При использовании изделия, используйте удлинители с необходимым, для общей потребляемой мощности, сечением провода. Проверьте надежность контакта штепсельной вилки с розеткой.

- Запрещено использовать изделие, находясь в воде.
- Запрещено включать мойку без подключения к воде.
- Запрещено использовать для подключения воду температурой выше 50 градусов.
- Всегда держите равновесие и стойте устойчиво, недопустимо использовать мойку, если есть возможность потери равновесия.
- Будьте внимательны – всегда следите за направлением струи высокого давления.
- Запрещено направлять струю высокого давления на людей или животных.
- Никогда не пытайтесь чистить одежду или обувь на себе или на других людях.
- Не перегибайте и не сдавливайте шланг высокого давления. Не используйте поврежденный шланг.
- Не отключайте шланг, когда изделие находится под давлением – это опасно и может привести к травме.
- Не используйте мойку вблизи горючих материалов, горючих газов или пыли. Не разрешается выполнять чистку под высоким давлением асбестосодержащих поверхностей.
- Некоторые химические вещества или моющие средства могут быть вредными при вдыхании или проглатывании и стать причиной серьезных травм. Используйте респиратор или маску, когда есть шанс отравления парами при вдыхании. Изучите инструкцию, прилагаемую к маске, маска должна обеспечить необходимую защиту от вдыхания вредных паров.
- Избегайте слишком длительного управления изделием, так как продолжительное воздействие вибрации на руки оператора может нанести вред здоровью.
- Храните изделие в местах, недоступных для детей.
- Перед вводом в эксплуатацию изделия в холодную погоду проверьте все детали изделия и убедитесь, что не образуется лед. Не храните изделие после использования в местах с температурой ниже 0° C.

ВНИМАНИЕ!

Всегда отключайте изделие от сети переменного тока при проведении ремонта или обслуживания. При подключении к сети переменного тока всегда проверяйте соответствие напряжения сети.

- Всегда руководствуйтесь здравым смыслом. Невозможно предусмотреть все ситуации, которые могут возникнуть во время использования изделия. Если Вы в какой-либо ситуации почувствовали себя неуверенно, обратитесь за советом к специалисту.

ВНИМАНИЕ!

Несоблюдение указаний и инструкций по технике безопасности может стать причиной получения травм, пожара и выводу изделия из строя. Пользователь несет персональную ответственность за возможный вред здоровью и имуществу других людей в случае неправильного использования изделия или применения его не по назначению.

- Поломка изделия, вызванная несоблюдением условий эксплуатации, не является гарантийным случаем.
- Сохраняйте эти инструкции на протяжении всего срока пользования изделием **DAEWOO**.

ОПИСАНИЕ СИМВОЛОВ

На корпусе изделия нанесены предупреждающие символы. Внимательно ознакомьтесь с ними и следуйте предписанным требованиям.



Никогда не направляйте пистолет на людей или животных, корпус мойки, электрические сети или какие-либо электрические приборы.



Двойная изоляция

УСТРОЙСТВО ИЗДЕЛИЯ

DAW 5 SILENT



DAW 6 COMPACT

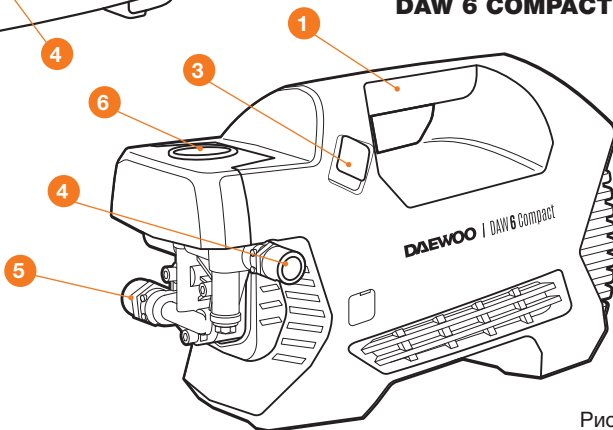


Рис. 1

1. Рукоятка для перемещения
2. Кронштейн хранения электрического кабеля.
3. Выключатель
4. Коннектор подключения шланга высокого давления
5. Коннектор установки фильтра и подключения шланга подвода воды
6. Манометр

КОМПЛЕКТАЦИЯ*

1. Мойка высокого давления
2. Пистолет
3. Шланг высокого давления
4. Насадка на пистолет распылительная
5. Насадка на пистолет грязевая фреза
6. Фильтр очистки воды
7. Быстросъемный коннектор
8. Пеногенератор
9. Держатель аксессуаров
10. Руководство по эксплуатации
11. Гарантийный талон

*На усмотрение производителя в некоторые модели могут быть добавлены дополнительные аксессуары и принадлежности, о чем указывается на упаковке товара или на специальном стикере.

ТЕХНИЧЕСКИЕ ХАРАКТЕРИСТИКИ

	DAW 5 Silent	DAW 6 Compact
Мощность, Вт	1900	2400
Тип двигателя	щеточный	индукционный
Давление, бар	150	190
Производительность, л/ч	480	550
Длина шланга, м	6	6
Авто-стоп	•	•
Материал помпы	алюминий	алюминий
Регулятор давления	•	—
Манометр	—	•
Дополнительный пеногенератор	•	•
Дополнительный фильтр	•	•
Держатель для аксессуаров	•	•
Грязевая фреза	•	•
Длина кабеля, м	5	5
Макс. температура воды на входе, °С	50	50
Вес изделия, кг	7,6	14
Размеры упаковки (ДхШхВ), мм	480x295x328	400x290x300

ПОДГОТОВКА К РАБОТЕ И ИСПОЛЬЗОВАНИЕ

ПОДГОТОВКА К РАБОТЕ

- Изучите элементы управления для экстренной остановки работы.
- Не допускайте нахождения посторонних в зоне работы. Оператор и все люди в непосредственной близости от места чистки должны соблюдать меры предосторожности, чтобы защитить себя от ударов частиц, смываемых во время работы. Во время работы пользуйтесь защитными очками и защитной одеждой.
- Во время включения изделия на пистолет распылитель действует очень высокая нагрузка (до 16,4 Н) будьте готовы и держите пистолет обеими руками.
- Всегда держите равновесие и стойте устойчиво, недопустимо использовать мойку, если есть возможность потери равновесия.
- Перед выполнением любых действий с изделием необходимо обеспечить устойчивость изделия для исключения несчастных случаев или повреждений в результате опрокидывания мойки. Устанавливайте изделие на ровную твердую поверхность.
- Рабочая зона должна иметь достаточный дренаж, чтобы уменьшить возможность падения на скользких поверхностях.
- Чтобы снизить риск поражения электрическим током, сохраняйте все соединения сухими. Не прикасайтесь к токоведущим соединениям мокрыми руками.
- Шланг высокого давления может изнашиваться и повреждаться, не перегибайте и не сдавливайте его. Не используйте поврежденный шланг.
- Перед вводом в эксплуатацию изделия в холодную погоду проверьте все детали изделия и убедитесь, что не образуется лед. Не храните изделия после использования в местах с температурой ниже 0° С.
- Не оставляйте без присмотра изделие с включенным выключателем питания.

СБОРКА ИЗДЕЛИЯ

Мойка высокого давления поставляется в картонной упаковке в собранном виде, но для удобства транспортировки некоторые, второстепенные части поставляются в снятом с изделия виде.

Откройте коробку и аккуратно извлеките детали, убедитесь в целостности изделия, проверьте комплектность.

Элементы упаковки (мешки, коробки, скрепки и т.д.) утилизируйте или сохраните в соответствии с действующими нормами защиты окружающей среды вашего региона.

Установите держатель аксессуаров в пазы корпуса изделия на задней части корпуса мойки и закрепите его с помощью винтов.

Установите крюк крепления кабеля.

ПОДКЛЮЧЕНИЕ К ЭЛЕКТРОСЕТИ

- Не допускайте эксплуатацию мойки без заземления удлиняющего кабеля! Установка автоматического устройства предохранения (**УЗО**) от утечки тока более 30 мА в электрическую сеть - обязательна!
- Подключайте электрические удлинители с необходимым для общей потребляемой мощности сечением провода и проверяйте надежность контакта штепсельной вилки с розеткой.
- Регулярно проверяйте состояние электрического кабеля изделия. Не допускайте повреждения изоляции, загрязнения агрессивными и токопроводящими веществами, чрезмерных тянущих и изгибающих нагрузок. В случае повреждения электрического кабеля необходимо срочно прекратить использование изделия и обратиться в сервисный центр. Поврежденный кабель увеличивает риск поражения электрическим током.

- Перед подключением к электросети убедитесь, в соответствии параметров сети и технических характеристикам мойки.
- Для подключения следует использовать удлинитель промышленного производства (в комплект поставки не входит), предназначенный для работ на улице.
- Запрещено использование удлинителей, имеющих повреждения! Необходимо проверять состояние удлинителя перед каждым применением. При использовании удлинителей на катушке перед подключением к источнику электропитания необходимо полностью снимать шнур с катушки.

ПОДКЛЮЧЕНИЕ К ВОДОПРОВОДНОЙ СЕТИ

- Подключение к коммунальным водопроводным сетям должно осуществляться в соответствии с действующим законодательством вашего региона.
- Подводящий шланг разрешается подключать к водопроводной сети с максимальным давлением 3,5 бар и потоком воды не менее производительности мойки.
- При подключении к водопроводным магистралям используйте гибкие шланги длиной более 10 метров и диаметром не менее 1/2 дюйма для поглощения возможных пиков давления.

ПОДКЛЮЧЕНИЕ К ВНЕШНИМ ИСТОЧНИКАМ ВОДЫ

- Функция самовсасывания позволяет подключать мойки **DAEWOO** к автономным источникам водоснабжения, используйте всасывающий шланг с обратным клапаном длиной не более 1,5-2 метра (в комплект поставки не входит).
- Заполните всасывающий шланг водой.
- Расположите мойку на одном уровне или ниже от источника водоснабжения.
- Присоедините всасывающий шланг к коннектору мойки.

ВНИМАНИЕ!

При использовании автономного источника водоснабжения следите за уровнем воды в емкости. Не допускайте работу мойки высокого давления без воды! Включение мойки без воды вызывает серьезные повреждения уплотнений насоса. Данный тип повреждений не является гарантийным случаем.

ВНИМАНИЕ!

Подключайте мойку только к чистой воде, всегда используйте фильтр тонкой очистки воды, своевременно производите его очистку. Грязная вода с взвешенными примесями, химикатами и растворителями вызывает серьезные повреждения внутренней части насоса высокого давления. Данный тип повреждений не покрывается действующей гарантией.

ПОДКЛЮЧЕНИЕ ШЛАНГА ВЫСОКОГО ДАВЛЕНИЯ

1. Вставьте шланг в пистолет до появления характерного щелчка (Рис. 2).
2. Установите необходимую насадку на пистолет (Рис. 3).
3. Соедините шланг высокого давления на корпусе через специальный коннектор.
4. Удалите транспортировочную заглушку (если она установлена) со штуцера подвода воды и накрутите на него фильтр. Закрепите шланг подачи воды. Фильтр должен быть всегда установлен на входном штуцере для предотвращения попадания сторонних частиц, которые могут повредить насососную часть мойки.

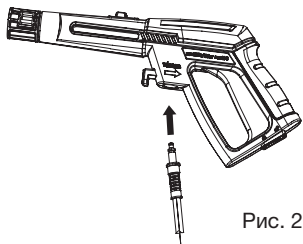


Рис. 2

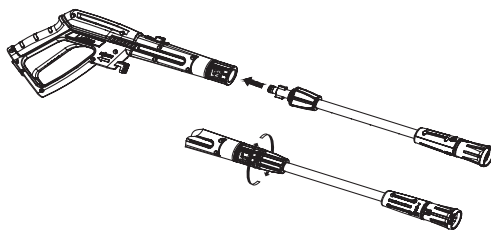


Рис. 3

ИСПОЛЬЗОВАНИЕ МОЙКИ

ЗАПУСК МОЙКИ

1. Подключите мойку к электросети.
2. Откройте кран подачи воды и убедитесь в её достаточном объеме.
3. Снимите предохранитель на пистолете ❶ и нажмите на курок чтобы выпустить воздух и проверить стабильность потока воды. После того как воздух выйдет из пистолета и поток нормализуется, отпустите курок (Рис. 4).
4. Переведите выключатель на мойке в положение **ON** (Рис. 5). Двигатель начнет работать создавая давление в системе, при достижении максимального значения давления двигатель остановится.
5. Нажмите курок на пистолете и начинайте работу. Мойки оборудованы системой «Авто-стоп» при прекращении подачи воды из пистолета (курок отпущен) двигатель мойки отключается. При нажатии на курок пистолета - двигатель включается.

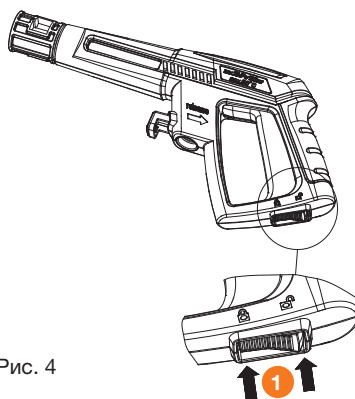


Рис. 4

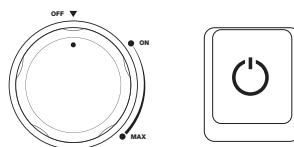


Рис. 5

ВНИМАНИЕ!

Всегда следите за поступлением воды в мойку. Работа мойки без воды (всухую) более 30 секунд может привести к поломке насосной части и аннулированию гарантии.

ИСПОЛЬЗОВАНИЕ СПЕЦИАЛЬНЫХ МОЮЩИХ СРЕДСТВ

Перед применением моющих концентратов внимательно прочитайте прилагаемую к ним инструкцию по применению. Разводите моющий концентрат чистой водой, в соотношении, указанном производителем моющих средств. Используйте «мягкую» воду с нейтральным уровнем кислотности (5-7 PH), для достижения максимального моющего эффекта средства.

- Наполните подготовленным моющим средством пеногенератор **1** из комплекта поставки и присоедините его к пистолету (Рис. 6). Регулировку факела распыляемого моющего средства производите поворотом корпуса форсунки **2**. Регулировку подачи моющего средства производите поворотом верхней рукоятки **3**.
- Используйте только разведенный концентрат моющего средства, так как густой концентрат может закупорить патрубки подачи моющих средств, что не является гарантийным случаем.
- Для нанесения моющего средства нажмите курок пистолета. Помните, что при подаче моющего средства через встроенный бак создается мыльный раствор, густая пена создается только при использовании отдельных пеногенераторов.

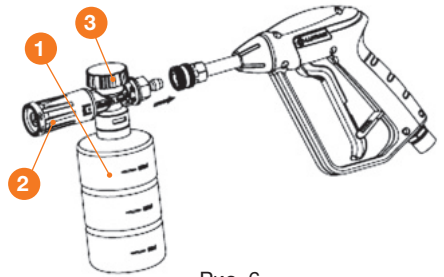


Рис. 6

ВЫКЛЮЧЕНИЕ МОЙКИ

1. Отпустите курок на пистолете.
2. Переведите выключатель в положение **OFF**.
3. Нажмите на курок пистолета для сброса давления.
4. Отключите мойку от электросети.
5. Перекройте кран подачи воды или выньте подающий шланг из емкости.
6. Отключите шланг подачи воды от мойки.
7. Отсоедините шланг высокого давления от пистолета.
8. Отсоедините шланг высокого давления от мойки.

ВНИМАНИЕ!

При отключении мойки на длительный срок обязательно слейте воду из пистолета, шланга и бачков для моющих средств. Обязательно слейте воду из насосной части, для этого кратковременно включите мойку, чтобы двигатель поработал и вся вода вышла. Включайте двигатель на время не более 5 секунд.

Помните, что при замерзании вода расширяется и возможно повреждение насосной части, пистолета и бачка для моющих средств, данный вид дефекта не является гарантийным случаем.

ТЕХНИЧЕСКОЕ ОБСЛУЖИВАНИЕ

Для длительной службы изделия выполняйте все требования по обслуживанию и хранению изделия. Использование не оригинальных запасных частей может привести к прекращению гарантийных обязательств.

ВНИМАНИЕ!

Не проводите работы по обслуживанию, не описанные в данном Руководстве. В случае необходимости обращайтесь в авторизованный сервисный центр. Не соблюдение данного требования может привести к получению серьезных физических травм и выходу изделия из строя.

Перед проведением любых работ или операций с изделием выключите изделие и отключите изделие от сети.

Всегда вынимайте вилку из розетки.

- Регулярно производите очистку всех соединений для предотвращения растрескивания, смазывайте резиновые уплотнения литиевой или силиконовой смазкой.
- Регулярно проверяйте фильтр очистки воды, разбирайте и промывайте его в теплой мыльной воде.
- Содержите вентиляционные отверстия в чистоте, не допускайте попадания в них воды. Долговечность электродвигателя зависит от хорошей вентиляции.

РЕГЛАМЕНТ ОБСЛУЖИВАНИЯ МОЕК ВЫСОКОГО ДАВЛЕНИЯ

ПЕРИОДИЧНОСТЬ ТЕХНИЧЕСКОГО ОБСЛУЖИВАНИЯ (временной интервал или часы работы, в зависимости от того, что наступит раньше)	Действия	При каждом использовании	Каждый год или 50 часов работы
Впускной фильтр**	Проверка (осмотр)	X	
	Очистка (промыть)	X	
	Замена		X
Моющая гарнитура	Проверка (осмотр)	X	
Масло в масляной камере плунжерной системы*	Замена		X
Проверка работы и износа деталей*	Проверка		X

* Рекомендуется обращаться в авторизованный сервисный центр **DAEWOO**.

** **ВНИМАНИЕ!** Интервалы между заменами фильтров должен быть сокращены при использовании воды с примесями.

УСТРАНЕНИЕ НЕИСПРАВНОСТЕЙ

ВОЗМОЖНЫЕ НЕИСПРАВНОСТИ	ВОЗМОЖНЫЕ ПРИЧИНЫ	МЕТОДЫ УСТРАНЕНИЯ
Мойка включена в эл.сеть, но двигатель не работает.	Кабель питания или вилка повреждены.	Обратитесь в сервисный центр, замените.
	Напряжение электрической сети не соответствует 230В/50Гц.	Подключите к соответствующему напряжению.
Перепады давления, пульсирующая струя.	Двигатель перегрелся, сработала тепловая защита.	Дайте двигателю остыть около 30 минут и снова включите в электросеть.
	Высокая температура подаваемой жидкости.	Используйте жидкость с температурой не выше 50 градусов.
	Слабый поток воды при подключении к водопроводу.	Отрегулируйте поток воды до нужного объема.
	Нет герметичности в системе подводящих шлангов и шлангов высокого давления.	Замените поврежденные шланги и уплотнения в системах подключения.
Мойка не набирает необходимое давление.	Загрязнен фильтр очистки воды.	Разберите и промойте фильтр.
	Загрязнена форсунка.	Очистите форсунку крючком (входит в комплект поставки).
	Загрязнен фильтр.	Очистите фильтр.
	Слабый поток воды при подключении к водопроводу.	Отрегулируйте поток воды до нужного объема.
Мойка не набирает необходимое давление.	Не герметичная система высокого давления.	Обеспечьте герметичность.
	Изношены пружины клапанов.	Обратитесь в сервисный центр.
	Загрязнение в бачке для моющих средств, кристаллизация остатков моющих средств.	Промойте бачок для моющих средств.
Моющее средство не поступает на обрабатываемую поверхность.	Моющее средство слишком вязкое.	Слейте моющее средство, промойте бачок. Разбавьте моющее средство водой.
	Повреждение пистолета или насадок.	Замените.
Подтекает пистолет и насадки.	Повреждение пистолета или насадок.	Замените.

ХРАНЕНИЕ И ТРАНСПОРТИРОВКА

ХРАНЕНИЕ

Изделие необходимо хранить в закрытых или других помещениях с естественной вентиляцией без искусственно регулируемых климатических условий, где колебания температуры и влажности воздуха существенно меньше, чем на открытом пространстве, расположенные в макроклиматических районах с умеренным и холодным климатом. Не допускается в процессе хранения переворачивать, класть набор и наклонять изделие более чем на 20 градусов от горизонтали, хранить в одном помещении с химически активными веществами.

Продумайте защиту изделия от замерзания или проведите консервацию изделия для предотвращения замерзания жидкости внутри изделия.

Моющие жидкости храните согласно инструкциям к ним.

При длительном хранении необходимо произвести консервацию изделия, для этого необходимо:

- Отключить мойку от системы водоснабжения и снять шланг высокого давления, кратковременно (на несколько секунд) включить мойку для полного выхода воды из насоса высокого давления.

- Отсоединить все периферийное оборудование – пистолеты, копье, пенную насадку, шланги – полностью слить воду и просушить.
- Снять фильтр очистки воды, промыть его и просушить.
- Нанести литевую или силиконовую смазку на резиновые уплотнения и внутрь быстросъемных соединений, проверить их на предмет повреждения, заменить в случае необходимости.

ВНИМАНИЕ!

Механические повреждения насосной части не подлежат гарантийному обслуживанию.

ТРАНСПОРТИРОВКА

Категорически не допускается падение и любые механические воздействия на изделие при транспортировке. Допускается транспортировать продукцию любым видом закрытого транспорта в упаковке производителя или без нее, с сохранением изделия от механических повреждений, атмосферных осадков, воздействия химически-активных веществ и обязательным соблюдением мер предосторожности при перевозке хрупких грузов, не допускается в процессе транспортировки переворачивать, класть набок и наклонять изделие более чем на 20 градусов. При проведении разгрузочно-погрузочных работ не допускается использование любого вида техники, работающей по принципу зажима упаковки.

СРОК СЛУЖБЫ И УТИЛИЗАЦИЯ УСТРОЙСТВА**СРОК СЛУЖБЫ**

При выполнении требований Руководства по эксплуатации срок службы изделия составляет **5 лет** с даты продажи. Если дата продажи не указана, срок службы исчисляется с даты выпуска.

УТИЛИЗАЦИЯ

- Устройство, инструкцию по эксплуатации, и все комплектующие детали следует хранить на протяжении всего срока эксплуатации. Должен быть обеспечен свободный доступ ко всем деталям и всей необходимой информации для всех пользователей устройства.
- Данное устройство и комплектующие узлы изготовлены из безопасных для окружающей среды и здоровья человека материалов и веществ.

Тем не менее, для предотвращения негативного воздействия на окружающую среду, по окончании использования устройства, либо по истечению срока его службы, или его непригодности к дальнейшей эксплуатации, устройство подлежит сдаче в приемные пункты по переработке металлолома и пластмасс.

- Утилизация устройства и комплектующих узлов заключается в его полной разборке и последующей сортировке по видам материалов и веществ, для последующей переплавки или использования для вторичной переработки.
- По истечению срока службы, устройство должно быть утилизировано в соответствии с нормами, правилами и способами, действующими в месте утилизации бытовых приборов.
- Утилизация устройства должна быть произведена без нанесения экологического ущерба окружающей среде, в соответствии с нормами и правилами, действующими на территории Таможенного союза.
- Технические жидкости (топливо, масло) необходимо утилизировать отдельно, в соответствии с нормами утилизации отработанных нефтепродуктов, действующими в месте утилизации.
- Не выливайте отработанное масло в канализацию или на землю. Отработанное масло должно сливаться в специальные емкости и отправляться в пункты сбора и переработки отработанных масел.

ГАРАНТИЙНЫЕ ОБЯЗАТЕЛЬСТВА

Основной гарантийный срок на изделие составляет **12 месяцев** со дня продажи. В течение гарантийного срока устраняются бесплатно неисправности, возникшие из-за применения некачественного материала при производстве и дефекты сборки, допущенные по вине производителя. Гарантия вступает в силу только при правильном заполнении гарантийного талона. Изделие принимается в ремонт в чистом виде и полной комплектности.

ДОПОЛНИТЕЛЬНАЯ ГАРАНТИЯ XXL

Производитель предоставляет Дополнительную гарантию - **24 месяца** на изделие с даты окончания основного гарантийного срока.

Программа гарантии **DAEWOO XXL** позволяет расширить срок бесплатного гарантийного обслуживания при соблюдении следующих условий:



1 Убедитесь, что продавец заполнил гарантийный талон и указал дату продажи



2 Не позднее 30 дней с момента покупки зайдите на официальный сайт DAEWOO Power Products



3 Заполните простую форму и активируйте серийный номер изделия



4 Получите Сертификат на расширенное гарантийное обслуживание DAEWOO XXL на свой электронный адрес



5 Регулярно проходите техническое обслуживание в любом авторизованном сервисном центре*



6 Соблюдайте все требования и рекомендации по эксплуатации изделия, указанных в Руководстве пользователя

*при прохождении планового технического обслуживания (далее «ТО») в авторизованном сервисном центре необходимо получить соответствующую отметку в гарантийном талоне. График ТО и перечень работ указаны в Руководстве пользователя каждого Изделия, а также на веб-сайте в сети Интернет по адресу: **www.daewoo-power.ru**

При невыполнении любого из выше указанных требований считается, что Дополнительная гарантия не установлена. Дополнительная гарантия не распространяется на отдельные детали, комплектующие, расходные материалы, дефекты и случаи, на которые не установлен основной гарантийный период.

УСЛОВИЯ ПРЕДОСТАВЛЕНИЯ ГАРАНТИИ

Гарантийные обязательства распространяются только на производственные дефекты.

Большинство изделий требуют определенного ухода и регулярного ТО. Порядок прохождения ТО указан в руководстве по эксплуатации для каждого изделия. ТО должно проводиться только специалистами авторизованных сервисных центров с соответствующей отметкой в гарантийном талоне. В случае не своевременного выполнения ТО, если это явилось причиной возникновения неисправностей (дефектов) каких-либо узлов и агрегатов изделия, покупатель полностью теряет право на дополнительную гарантию.

ТО продукции не является гарантийным обязательством изготовителя (продавца) и оплачивается потребителем по расценкам авторизованного сервисного центра.

На все изделия установлен ограниченный срок службы, указанный в инструкции по эксплуатации каждого изделия. По истечении установленного срока службы изготовитель не несет ответственности за безопасное использование изделия.

Информация о технически сложных товарах. Пункт 3 Перечня технических сложных товаров, утвержденного Постановлением Правительства РФ от 10.11.2011 г. №924 включает тракторы, мотоблоки, мотокультиваторы, машины и оборудование для сельского хозяйства с двигателем внутреннего сгорания (с электродвигателем). Согласно разъяснению Минпромторга России (письмо от 10.04.2012 г. № 08-693), к указанным машинам и оборудованию относятся: мотокосы, триммеры, кусторезы, газонкосилки, косилки для высокой травы, генераторы (бензиновые и дизельные), мотопомпы, электронасосы, бензопилы и электропилы, мойки высокого давления, дизельные (электрические и газовые) нагреватели, снегоочистители роторные, малогабаритные машины для уборки снега.

В случае несвоевременного извещения о выявленных неисправностях, продавец, импортер или уполномоченная организация вправе отказаться полностью или частично от удовлетворения предъявляемых претензий (ст. 483 ГК РФ).

Гарантия исключает действия обстоятельств непреодолимой силы, находящиеся вне контроля производителя.

Заводской брак определяется экспертной комиссией авторизованного сервисного центра.

ГАРАНТИЯ НЕ РАСПРОСТРАНЯЕТСЯ

- На механические повреждения (трещины, сколы и т.д.) и повреждения, вызванные воздействием агрессивных сред, загрязнением, попаданием инородных предметов внутрь изделия и вентиляционные решетки, а также на повреждения, наступившие вследствие неправильного хранения (коррозия металлических частей);
- На неисправности, вызванные засорением топливной или охлаждающей систем;
- На неисправности, возникшие вследствие перегрузки изделия или неправильной эксплуатации, применения изделия не по назначению, а также при нестабильности параметров электросети, превышающих нормы, установленные ГОСТ Р 54149-2010. Безусловными признаками перегрузки изделия являются оплавление или изменение цвета деталей вследствие воздействия высокой температуры, одновременный выход из строя двух и более узлов, задиры на поверхностях цилиндра или поршня, разрушение поршневых колец, шатунных вкладышей. Также гарантийные обязательства не распространяются на выход из строя автоматического регулятора напряжения электрогенераторов вследствие неправильной эксплуатации;
- На быстроизнашиваемые части (угловые щетки, ремни, резиновые уплотнители, сальники, амортизаторы, пружины сцепления, свечи зажигания, глушители, форсунки, шкивы, направляющие ролики, тросы, ручные стартеры, зажимные патроны, цанги, съемные аккумуляторы, фильтрующие элементы, смазку, сменные приспособления, оснастку, ножи, буры и т.п.) и предохранительные элементы (плавкие предохранители, срезные болты, латунные шестерни, торсионные пружины, демпферные валы и т.п.);
- На профилактику, обслуживание изделия (чистка, промывка, смазка и т.п.), установку и настройку изделия;
- На электрические кабели с механическими и термическими повреждениями;
- На изделие, вскрывавшееся или отремонтированное вне авторизованного сервисного центра. Признаками вскрытия изделия вне авторизованного сервисного центра являются, в том числе заломы шлицевых частей крепежных элементов;
- В случае эксплуатации изделия с признаками неисправности (повышенный шум, вибрация, потеря мощности, снижение оборотов, запах гари);
- На неисправности, возникшие при использовании изделия для нужд, связанных с осуществлением предпринимательской деятельности, сдачи в аренду, эксплуатацией более 50 ч/мес;
- В случае естественного износа изделия, износа трущихся частей (выработка ресурса);
- В случае, если гарантийный талон не заполнен или отсутствует печать (штамп) Продавца;
- При отсутствии подписи владельца на гарантийном талоне.
- При отвлечении впускных или выпускных клапанов, следах перегрева или абразивном износе манжет высокого давления.

Телефон службы технической поддержки DAEWOO 8-800-301-10-12

www.daewoo-power.ru

Power your skills



DAEWOO
POWER PRODUCTS

Manufactured under license of **DAEWOO** International Corporation, Korea

WWW.DAEWOO-POWER.RU

1