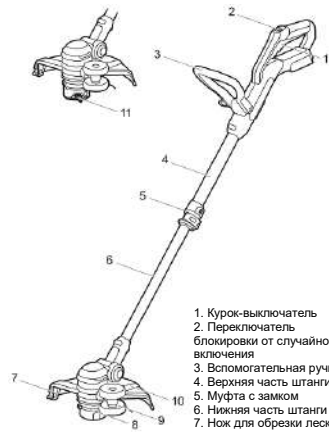




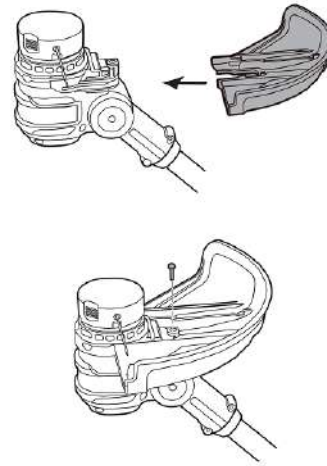
**ОБЩИЕ СВЕДЕНИЯ
ОБ ИНСТРУМЕНТЕ**



1. Курок-выключатель
2. Переключатель блокировки от случайного включения
3. Вспомогательная ручка
4. Верхняя часть штанги
5. Муфта с замком
6. Нижняя часть штанги
7. Нож для обрезки лески
8. Триммерная головка
9. Ролик кромкореза
10. Защитный кожух триммера
11. Пластиковый нож

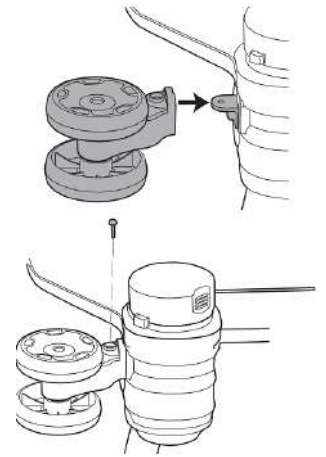
1 СБОРКА

Установите защитный кожух триммера



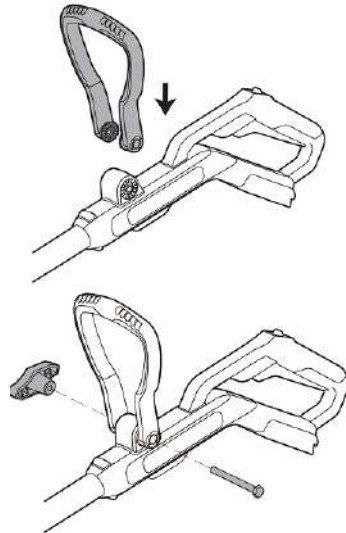
2

Установите ролики кромкореза



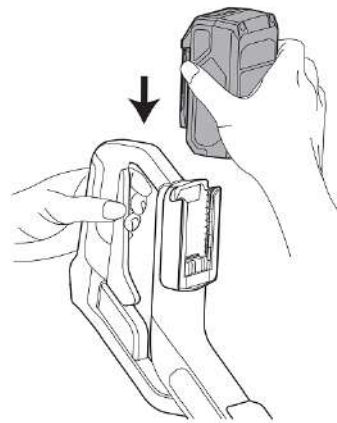
4 ЭКСПЛУАТАЦИЯ

Установите вспомогательную рукоятку



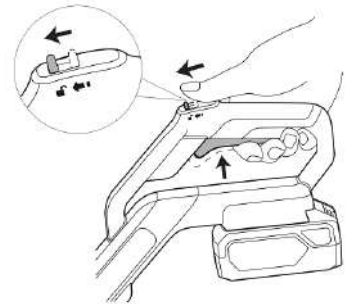
5

Подключите аккумулятор к инструменту



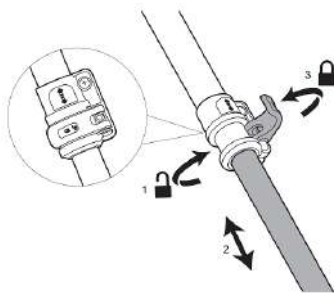
6

Запустите инструмент



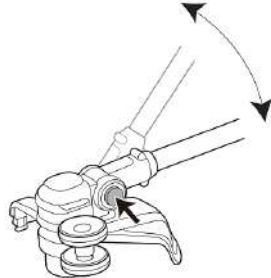
7

Отрегулируйте длину штанги



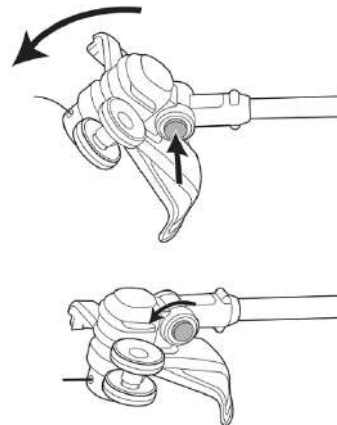
8

Отрегулируйте поворотную головку



9

Перевод в режим кромкореза



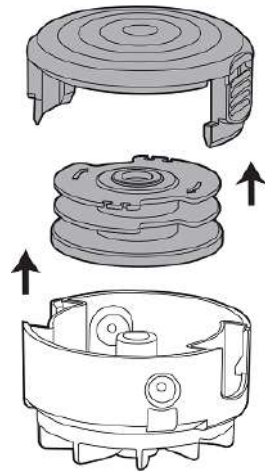
10



**ТЕХНИЧЕСКОЕ
ОБСЛУЖИВАНИЕ**

11

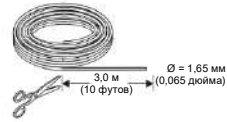
Замените леску



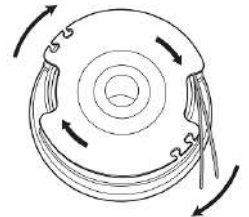
12 ЭКСПЛУАТАЦИЯ

**13 ТЕХНИЧЕСКОЕ
ОБСЛУЖИВАНИЕ**

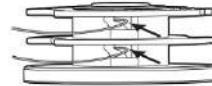
14



Намотайте леску по часовой стрелке.

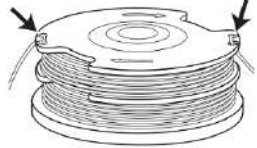


Вставьте конец лески в отверстие.

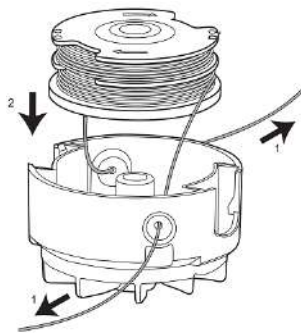


15

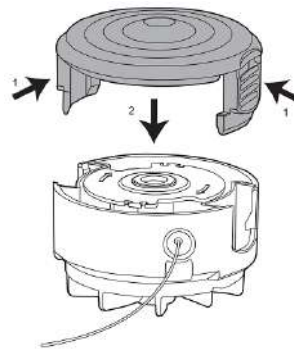
Когда инструмент не используется, зафиксируйте леску в направляющем пазу.



16



17



18



19

**Замените пластиковый
нож**

20 ЭКСПЛУАТАЦИЯ

**21 ТЕХНИЧЕСКОЕ
ОБСЛУЖИВАНИЕ**

22

