

Перевод оригинальной инструкции
Инструкция по эксплуатации
Электрическая газонокосилка
SF7A109



Уполномоченное изготовителем лицо/Импортер: ООО «БАУЦЕНТР РУС»,
236029 Калининградская область, г. Калининград, ул. А.Невского, 205, РОССИЯ
Телефон: +7 (4012) 999-111 Факс: +7 (4012) 57-90-57 e-mail: info@baucenter.ru
Изготовитель: JOHNWIN MACHINERY CO., LTD.
NO.293,HONGWU ROAD,NANJING,CHINA
Tel:+8613357812401 e-mail:johnwin_china@163.net

ОПИСАНИЕ СИМВОЛОВ

Использованные в данном руководстве символы предназначены для привлечения внимания к возможным рискам. Символы безопасности, а также соответствующие им объяснения, необходимо внимательно прочесть и запомнить. Содержащиеся предупреждения не устраняют риски и не заменяют собой правильные действия, которые необходимо предпринять во избежание несчастных случаев.



Этот символ, расположенный перед комментарием о технике безопасности, указывает на меры предосторожности, предупреждение или опасность. Пренебрежение данным предупреждением может стать причиной несчастного случая для пользователя или других лиц. Во избежание рисков получения травм, возгорания или поражения электрическим током всегда следуйте указанным рекомендациям.



Прочитайте пособие для оператора.

Перед использованием прочитайте соответствующий пункт в настоящем пособии.



Класс II. Данное устройство оснащено двойной изоляцией.

IP24

Степень защиты от воды и пыли: IP24



Не допускайте присутствия посторонних.

Не подпускайте близко детей и домашних животных.



Остерегайтесь острых лезвий — снимайте провод со свечи зажигания перед обслуживанием.



Держите гибкий кабель питания подальше от зубов.



Не используйте во время дождя.



Данные символы означают необходимость обязательного ношения средств защиты органов слуха и зрения при использовании изделия.



Максимальный угол наклона во время использования.



Отдавайте ненужные материалы на переработку вместо того, чтобы выбрасывать их. Все инструменты, шланги и т. д. необходимо отсортировать, доставить в ближайший центр переработки и утилизировать безопасным для окружающей среды способом.

ИНСТРУКЦИИ ПО БЕЗОПАСНОСТИ

ВАЖНО

**Внимательно прочитайте перед использованием
Сохраните для справок в будущем**

Следите за тем, чтобы дети не играли с этим устройством.

Если кабель питания поврежден, то во избежание поражения электрическим током его должен заменить изготовитель, его технический представитель или другой квалифицированный специалист.

**Правила безопасной эксплуатации для электрических
газонокосилок**

Обучение

- a) Внимательно прочитайте инструкцию. Освойтесь с органами управления и научитесь правильно пользоваться устройством.
- b) Никогда не позволяйте пользоваться устройством детям или людям, не знакомым с этими инструкциями. Местные нормы могут ограничивать возраст оператора.
- c) Никогда не косите, если рядом находятся люди (особенно дети) или домашние животные.
- d) Помните, оператор или владелец несут ответственность за несчастные случаи и урон, нанесенный другим людям или их имуществу.

Подготовка

- a) Для работы с устройством всегда надевайте прочную обувь и длинные брюки. Не работайте с устройством босиком или в открытых сандалиях. Не надевайте свободную длинную одежду, а также одежду со свисающими шнурами или ремнями.
- b) Внимательно осмотрите участок, где будет использоваться устройство, и удалите все объекты, которые могут быть выброшены из-под него.
- c) Перед использованием всегда убедитесь визуально, что лезвия, болт ножа и весь узел ножа не изношены и не повреждены. Заменяйте изношенные и поврежденные ножи и болты сразу комплектом, чтобы не нарушать балансировку. Заменяйте поврежденные или неразборчивые этикетки.
- d) Перед началом работы проверьте кабель питания и удлинительный кабель на наличие признаков износа или повреждения. В случае повреждения кабеля питания во время работы немедленно отсоедините вилку от источника питания. **НЕ ТРОГАЙТЕ КАБЕЛЬ ПИТАНИЯ, ПОКА ОН ПОД НАПРЯЖЕНИЕМ.** Не используйте устройство, если кабель поврежден или имеет признаки износа.

Использование

- a) Косите только при дневном или хорошем искусственном освещении.
- b) Не скашивайте мокрую траву.
- c) На склонах всегда проверяйте надежность опоры для ног.
- d) Ходите, никогда не бегайте.

- e) Косите только поперек склона, никогда не вверх-вниз.
- f) Будьте крайне осторожны при перемене направления движения по склону.
- g) Не косите на слишком крутых склонах.
- h) Будьте предельно осторожны, двигаясь задним ходом или оттягивая косилку к себе.
- i) Остановите нож(и), если косилку нужно наклонить для транспортировки, при пересечении участков без травы или когда переходите на другой рабочий участок.
- j) Никогда не используйте газонокосилку с поврежденными или снятыми защитными элементами, например без дефлекторов или травосборника.
- k) Запускайте устройством точно по инструкции и ставьте ноги подальше от ножа (с).
- l) Не наклоняйте косилку кроме случаев, когда наклон необходим для запуска. Даже при этом не наклоняйте ее больше чем необходимо и поднимайте только дальнюю от оператора сторону.
- m) Не запускайте устройство, когда стоите перед выпускным желобом.
- n) Не приближайте руки и ноги к вращающимся частям. Держитесь всегда на расстоянии от выпускного отверстия.
- o) Не выполняйте транспортировку устройства, подключенного к источнику питания.
- p) Остановите устройство и извлеките вилку из розетки. В следующих случаях необходимо дождаться полной остановки всех движущихся частей:
 - если отходите от устройства;
 - перед очисткой засорения и очисткой разгрузочного желоба;
 - перед проверкой, очисткой или выполнением работ, связанных с устройством;
 - после столкновения с посторонним предметом. Перед повторным запуском и эксплуатацией осмотрите устройство на наличие повреждений и при необходимости отремонтируйте. В случае чрезмерной вибрации устройства (проверьте незамедлительно):
 - проверьте на наличие повреждений;
 - замените или отремонтируйте поврежденные детали;

- проверьте наличие плохо закрепленных частей и при необходимости затяните их.

Обслуживание и хранение

- Следите за плотной затяжкой всех гаек, болтов и винтов — это обеспечит безопасную работу устройства.
- Часто проверяйте травосборник на износ и повреждения.
- Соблюдайте осторожность при использовании моделей с несколькими ножами, так как вращение одного ножа может способствовать вращению остальных ножей.
- Соблюдайте осторожность во время регулировки устройства, чтобы пальца не застряли между вращающимися ножами и неподвижными частями устройства.
- Перед помещением устройства на хранение всегда дожидайтесь, пока оно остынет.
- При выполнении сервисного обслуживания ножей помните, что они могут продолжать вращаться даже после отключения источника питания.
- Ради безопасности заменяйте изношенные и поврежденные детали. Используйте только оригинальные запчасти и аксессуары.

Рекомендации для устройств класса II

- Устройство должно быть подключено к электросети через устройство защитного отключения (УЗО) с величиной тока отключения не более 30 мА.
- В целях безопасности используйте только удлинители, одобренные для использования на открытом воздухе и имеющие защиту от брызг. Удлинительный кабель должен иметь провода с площадью поперечного сечения не менее 1,5 мм² при длине кабеля менее 25 м, и 2,5 мм² при длине кабеля более 25 м. Перед использованием всегда разматывайте кабельную катушку. Проверьте состояние кабеля.
- Не тяните за кабель для отключения устройства. Предохраняйте кабель питания от нагрева, масла и острых краев.

НАЗНАЧЕНИЕ

Эта газонокосилка предназначена для стрижки травы. Никакое другое использование не допускается.
Электрическая газонокосилка предназначена для применения в частных садах при общей

продолжительности эксплуатации не более 50 часов в год. В основном она используется для ухода за травой и газонами, но не в общественных местах, парках, спортивных площадках, а также не для сельскохозяйственных и лесоводческих нужд.

ТЕХНИЧЕСКИЕ ХАРАКТЕРИСТИКИ

Модель	SF7A109
Номинальное напряжение	230–240 В~, 50 Гц
Номинальная мощность	1000 Вт
Скорость на холостом ходу	3500 об/мин
Рабочая ширина	320 мм
Регулировка высоты	20/35/50 мм
Объем травосборника	30 л
Масса нетто (с двигателем)	8,8 кг
Уровень звукового давления, L _{рА}	81,1 дБ (А), К=3,0 дБ (А)
Уровень звуковой мощности, L _{wА}	89,7 дБ (А), К=2,21 дБ (А)
Вибрации	Максимум 1.87 м/с ² , К=1,5 м/с ²

Сведения об уровне шума и вибрации

Показатели уровня шума определены в соответствии со стандартом EN 60335-2-77:2010.

Общие показатели вибрации (суммарная трехкомпонентная вибрация) определены в соответствии с ISO 60335.

Уровень вибрации, указанный в данном информационном листке, рассчитан с помощью стандартизированного теста, соответствующего директиве ISO 60335, и может использоваться для сравнения одного инструмента с другим.

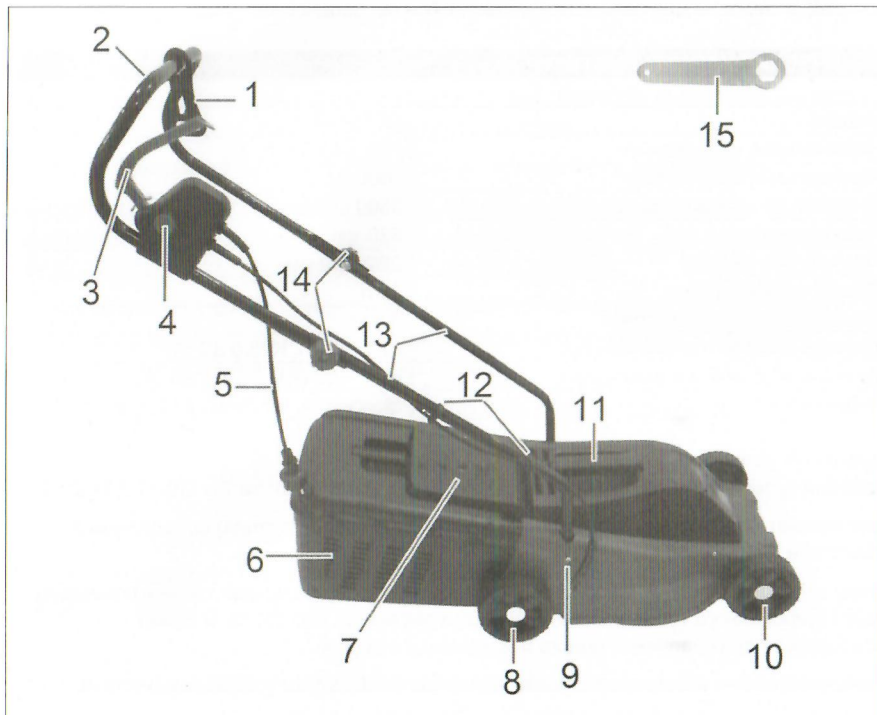
Эти сведения можно использовать для предварительной оценки уровня воздействия.

Заявленный уровень вибрации соответствует основному назначению инструмента. Однако если инструмент используется для других целей, с другими принадлежностями или в ненадлежащем состоянии, уровень вибрации может меняться. Это может значительно повысить уровень воздействия в течение всего времени работы.

При оценке уровня воздействия вибрации необходимо принимать во внимание периоды, когда инструмент отключен или работает вхолостую. Это может значительно снизить уровень воздействия в течение всего времени работы.

Необходимо предусмотреть дополнительные способы защиты оператора от воздействия вибрации, такие как обслуживание инструментов и принадлежностей, защита рук от холода, организация режима работы.

ПЕРЕЧЕНЬ ОСНОВНЫХ ЧАСТЕЙ



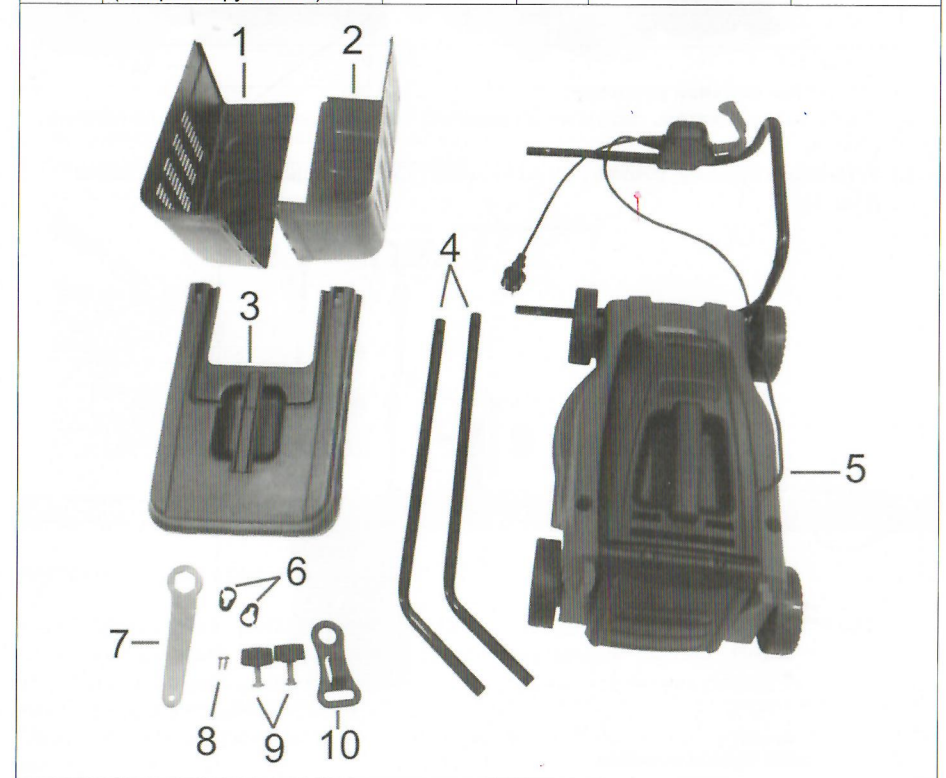
1. Держатель кабеля	2. Верхняя рукоятка
3. Рычаг включения	4. Кнопка безопасности
5. Кабель питания с вилкой	6. Травосборник
7. Задний отражатель	8. Заднее колесо
9. Крепежный винт	10. Переднее колесо
11. Рукоятка корпуса	12. Кабельный зажим
13. Нижняя рукоятка	14. Фиксатор и болт рукоятки
15. Гаечный ключ	16.

СБОРКА

Комплект поставки

Аккуратно извлеките устройство из упаковки и проверьте наличие всех компонентов, указанных на рисунке.

№	Описание	Количество	№	Описание	Количество
1	Травосборник- вправо	1 шт.	6	Кабельный зажим	2 шт.
2	Травосборник- влево	1 шт.	7	Гаечный ключ	1pc
3	Травосборник- крышка	1pc	8	винт	2pcs
4	Нижняя рукоятка	2 шт.	9	Фиксатор рукоятки с болтом	2 комплекта
5	Основной корпус в сборе (с верхней рукояткой)	1 комплект	10	Держатель кабеля	1 шт.



1) Установка нижней рукоятки

- Совместите отверстия для винтов на нижней части рукоятки (а) и основном корпусе (б) (Рис. 1).
- Вставьте нижнюю часть рукоятки (13) в отверстие в основном корпусе (с) и закрепите с помощью винта (Рис. 2).

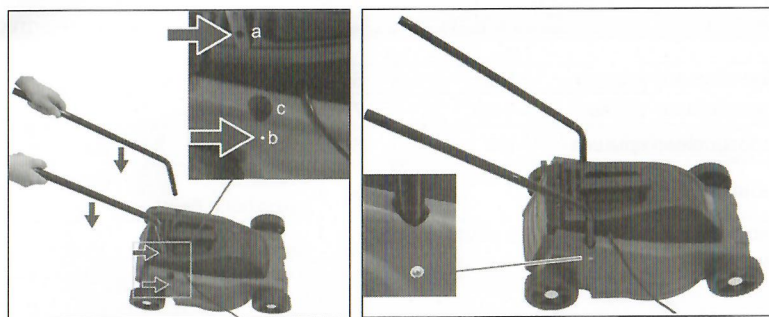


Рис. 1

Рис. 2

2) Установка верхней рукоятки

- Пропустите держатель кабеля через верхнюю часть рукоятки в среднее положение (Рис. 3).
- Установите верхнюю рукоятку (2) на нижнюю (13) с помощью фиксатора и болта (Рис. 4).



Рис. 3

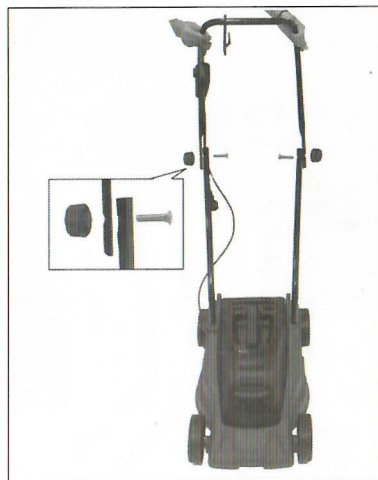


Рис. 4

3) Установка травосборника

- Совместите две нижние части травосборника, вставьте обод левой части в прорезь правой части (Рис. 5). Затем накройте крышкой (Рис. 6).

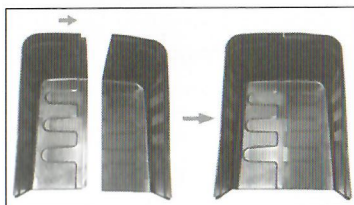


Рис. 5

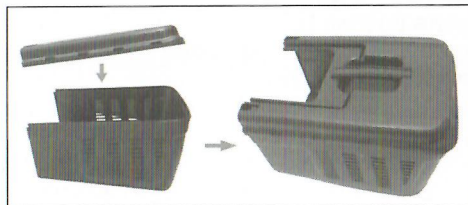


Рис. 6

- Поднимите задний отражатель (7). Установите травосборник под основание рукоятки. Установите крепежные крюки (а) травосборника на штифты (b) корпуса (Рис. 7).
- Опустите задний отражатель так, чтобы он накрыл травосборник. (Рис. 8)



Рис. 7



Рис. 8

4) Использование кабельного зажима

С помощью кабельных зажимов закрепите кабель питания на рукоятке, как показано на Рис. 9.

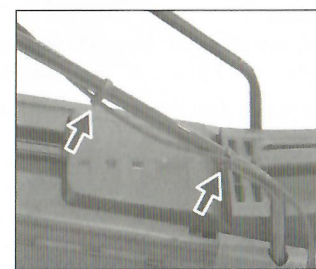


Рис.9

ИСПОЛЬЗОВАНИЕ

Настройка высоты скашивания

! ПРИМЕЧАНИЕ. Остановите устройство, отпустите рычаг включения и дождитесь остановки двигателя перед тем, как начать регулировку высоты. После выключения устройства ножи еще продолжают вращаться в течение нескольких секунд. Вращающийся нож может стать причиной травмы.

Перед первым в сезоне использованием устройства необходимо установить большую высоту скашивания.

Высота скашивания может равняться 20, 35 или 50 мм. Она устанавливается при помощи регулировки задних колес.

Регулировка заднего колеса (Рис. 10).

Переверните устройство, прижмите задние колеса рукой вниз, извлеките ось колеса из прорези и переместите ее в требуемое положение.

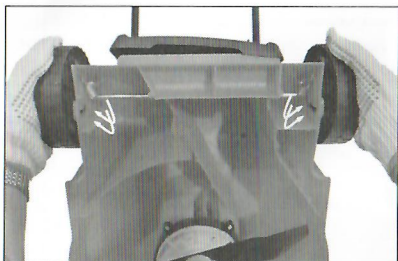


Рис. 10

Настройте переднее колесо таким образом, чтобы передние и задние колеса находились в одной плоскости.

Примечание.

Установите ось в наивысшую позицию для наименьшей высоты скашивания. Средняя позиция — для средней высоты, нижняя — для наибольшей высоты скашивания.

Все колеса должны быть установлены в одинаковое положение.

Наименьшая высота скашивания подходит только для выравнивания существующей высоты. Для стрижки газона рекомендуется высшая или средняя позиции. Не используйте газонокосилку, если колеса отрегулированы по-разному.

Подключение к электросети

Напряжение (230–240 В), указанное на табличке, должно соответствовать напряжению в электросети. Подключение к электросети: через предохранитель мин. 10 А

- 1) Вставьте вилку газонокосилки в розетку блока кабеля подключения.
- 2) Чтобы предотвратить отключение удлинителя во время использования, закрепите кабель удлинителя (ближе к разветвителю) петлей и закрепите на крючке перед подключением кабеля.



Рис. 11

Включение и выключение (Рис. 12)

⚠ ПРЕДУПРЕЖДЕНИЕ!

- Не включайте устройство, пока оно не будет полностью собрано. Перед включением устройства всегда проверяйте соединительный кабель на наличие повреждений; пользоваться можно только неповрежденным кабелем.

Примечание. Поврежденные соединительные кабели очень опасны!

- При попытке запустить газонокосилку в высокой траве двигатель может перегреться и выйти из строя.

Включение

1. Нажмите и удерживайте предохранительную кнопку (4), как показано на Рис. 12. Потяните рычаг включения к рукоятки (3). Устройство запустится.
2. Отпустите предохранительную кнопку.

Примечание. Нет необходимости удерживать предохранительную кнопку после запуска устройства.

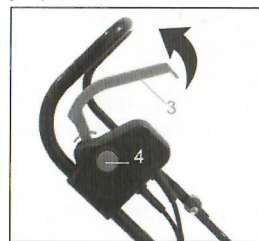


Рис. 12

Выключение: отпустите рычаг включения (3). Работа устройства будет остановлена.

Порядок крепления и снятия травосборника

Крепление травосборника

Перед началом использования устройства следует закрепить травосборник, как описано выше.

Снятие травосборника

Примечание. Опорожняйте травосборник, как только он заполняется, чтобы не забивалось выпускное отверстие и не перегружался двигатель.

Снимите травосборник следующим образом: поднимите задний отражатель на верхней стороне травосборника и поднимите травосборник вверх, чтобы снять его с корпуса газонокосилки.

Примечание. Во время работы кладите кабель для безопасности на пешеходные дорожки и на скошенные участки.

⚠ ПРЕДУПРЕЖДЕНИЕ!

Когда двигатель выключен, нож работает еще несколько секунд; не прикасайтесь к нижней части косилки, пока нож не остановится!

Стрижка газона

Для удобства работы желательно начинать подстригание с ближайшей к источнику питания точки и затем продвигаться вдали от нее. Косите газон под прямым углом к земле, размещая кабель питания с уже скошенной стороны. (Рис. 13)

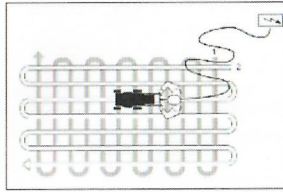


Рис. 13

Внимание! Во время работы следите за тем, чтобы двигатель не перегружался. В случае перегрузки двигателя скорость его работы падает, о чем вы узнаете по соответствующему звуку. В этом случае прекратите подстригание травы, отпустите рычаг включения и увеличьте высоту скашивания. Невыполнение этого действия может привести к повреждению устройства.

Выберите высоту среза, при которой вы получите желаемую высоту травы. При необходимости, косите в несколько слоев, так чтобы максимум 3 см травы скашивались за один проход.

Позаботьтесь, чтобы ваш рабочий маршрут не затруднял свободу движения удлинителя.

Опорожняйте травосборник, как только он заполняется, чтобы не забивалось выпускное отверстие, а двигатель не перегружался. Чтобы избежать блокировок выходного отверстия и ненужных перегрузок двигателя, не ходите по траве, оставшейся на скошенной части газона.

Нож

Обязательно отсоединяйте газонокосилку от сети при любой проверке ножа. Помните: после остановки двигателя нож продолжает работать несколько секунд, прежде чем остановится. Никогда не пытайтесь остановить нож. Проверяйте регулярно надежность крепления ножа, его исправность и хорошо ли он заточен. При необходимости замените нож.

Если вращающийся нож столкнулся с каким-либо объектом, выключите газонокосилку и подождите, пока нож остановится. После этого проверьте состояние ножа и его держателя. Немедленно замените нож, если он поврежден.

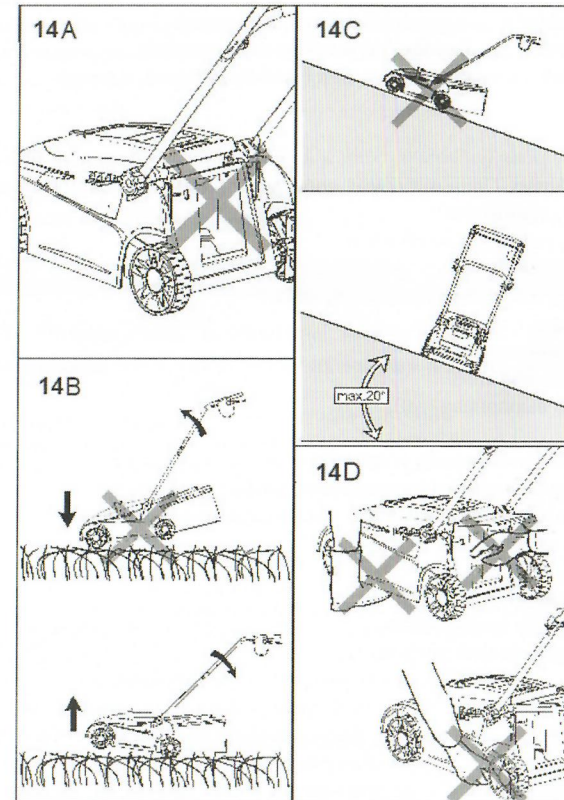
! Чтобы избежать повреждений во время работы, следуйте приведенным ниже инструкциям.

! Никогда не используйте устройство без задней заслонки или травосборника (Рис. 14А).

! Не пытайтесь поднять заднюю часть машины; вместо этого приподнимите переднюю часть и дайте машине снова запуститься, если она остановилась из-за слишком густой травы (Рис. 14В).

! На склонах всегда косите поперек, а не вверх-вниз. Избегайте слишком крутых склонов (Рис. 14С).

! Никогда не приближайте руки или ноги к вращающимся частям. Всегда держитесь по возможности подальше от выпускного отверстия (Рис. 14D).



ТЕХНИЧЕСКОЕ ОБСЛУЖИВАНИЕ

! **Внимание!** Перед снятием травосборника остановите работу газонокосилки и извлеките вилку из розетки.

Прежде чем выполнять любое техническое обслуживание или чистку, обязательно извлекайте вилку из розетки!

Примечание. Для обеспечения длительной и надежной работы устройства регулярно выполняйте следующие виды обслуживания.

Осматривайте устройство на предмет явных дефектов, таких как ослабленный, смещенный или поврежденный нож, ослабленные крепления, а также изношенные или поврежденные детали.

Убедитесь, что все крышки и защитные устройства не повреждены и правильно

закреплены на газонокосилке.

Перед началом работы с газонокосилкой выполните все необходимые работы по ее обслуживанию и ремонту.

Внимание! Для замены ножа обращайтесь в специализированный центр.

Внимание! Не выполняйте сборку или регулировку подключенной к питанию газонокосилки. Следите за тем, чтобы кнопка выключателя была выключена, а вилка извлечена из розетки.

Очистка

1. Не брызгайте водой на устройство. Проникновение воды может вызвать поломку узла выключатель / разъем и электродвигателя.
2. Очищайте устройство вручную тканью, щеткой и т. п.

Экспертное обследование требуется в следующих случаях.

- a. Если газонокосилка столкнулась с объектом.
- b. Если двигатель внезапно останавливается.
- c. Если лезвие согнуто (не выравнивайте!).
- d. Если согнут вал двигателя (не выравнивайте!).

Замена косилок в конце сезона кошения. Заточку и замену ножа косилки всегда производите в центре обслуживания клиентов (с измерением разбалансировки).
вызывает сильную вибрацию газонокосилки – а это риск несчастного случая!

Проверка травосборника и поврежденных деталей

Проверяйте травосборник на износ как можно чаще.

Заменяйте все изношенные и поврежденные детали.

Используйте только оригинальные запасные части при техническом обслуживании.

Нож подвергается наиболее тяжелому износу. Регулярно проверяйте состояние ножа и его крепление. Изношенный нож должен быть заменен. Если возникла чрезмерная вибрация газонокосилки, это означает, что нож недостаточно сбалансирован или был деформирован от удара. В таком случае отремонтируйте или замените нож.

ХРАНЕНИЕ

Отсоедините кабель питания от электросети.

Дайте двигателю остыть около 30 минут.

Проверьте и отремонтируйте или замените кабель питания, если есть признаки износа или повреждения.

Подтяните или замените изношенные, плохо закрепленные или поврежденные детали. Полная очистка.

Тщательно очистите внешние поверхности устройства с помощью мягкой щетки и ткани. Не применяйте воду, растворители и полирующие средства. Удалите всю траву и обрезки, особенно из вентиляционных отверстий.

Поверните устройство на бок и очистите область вокруг ножа. Если трава спрессована в области вокруг ножа, удалите ее деревянной или пластиковой палочкой.


Для защиты от ржавчины протрите все металлические части промасленной тряпкой или напылите легкую смазку.

Храните вместе с удлинителем в закрытом сухом недоступном для детей месте, чтобы предотвратить несанкционированное использование или повреждение.


Накройте свободно брезентом для лучшей защиты.

Транспортировка. Обеспечьте надежное крепление устройства к транспортному средству.

Чтобы уменьшить пространство для хранения, верхнюю рукоятку можно сложить, отпустив замок рукоятки.

 **Осторожно!** Не прикасайтесь к электрическому кабелю, складывая ручку. При складывании и раскладывании рукояток следите за тем, чтобы кабель не застревал и не спутывался. Не роняйте рукоятки.

УСТРАНЕНИЕ НЕПОЛАДОК

 **Прежде чем выполнять любое техническое обслуживание или чистку, обязательно извлеките вилку из розетки и ждите остановки ножа.**

Неисправность	Возможная причина	Устранение
Устройство не работает	Выключено питание	Включите питание
	Неисправность электрической розетки	Используйте рабочую розетку
	Удлинительный кабель поврежден	Осмотрите кабель и при обнаружении повреждений замените его.
	Подстригается длинная трава	Увеличьте высоту скашивания
Устройство работает с перебойми	Сработал предохранитель	Дайте устройству остыть в течение нескольких минут или увеличьте высоту скашивания В это время не следует нажимать на рычаг включения, так как это увеличит время восстановления предохранителя.
	Удлинительный кабель поврежден	Осмотрите кабель и при обнаружении повреждений замените его
	Переполнен травосборник.	Опорожните травосборник.
в случае неисправности устройства	Повреждена внутренняя проводка устройства	Обратитесь в сервисный центр
	Слишком низкая высота скашивания	Увеличьте высоту скашивания
	Затупился нож	Замените нож
	Сильно загрязнена нижняя сторона устройства	Очистите устройство
	Нож установлен в перевернутом положении	Установите нож правильно

Нож не вращается	Засоры вокруг ножа	Удалите засоры
	Не затянута гайка / болт ножа.	Затяните гайку / болт ножа
Сильная вибрация или шум	Не затянута гайка / болт ножа	Затяните гайку / болт ножа
	Поврежден нож	Замените нож

Назначенный срок службы и хранения газонокосилки составляет 3 года. В случае выхода газонокосилки из строя во время гарантийного срока, при соблюдении правил эксплуатации, потребитель предъявляет претензии в установленном порядке по адресу: ООО «БАУЦЕНТР РУС», 236029 Калининградская область, г. Калининград, ул. А.Невского, 205, РОССИЯ, Телефон: +7 (4012) 999-111 Факс: +7 (4012) 57-90-57 e-mail: info@baucenter.ru

Original instructions
Electrical lawn mower
SF7A109



Warning: Read the instruction manual carefully before using the machine.