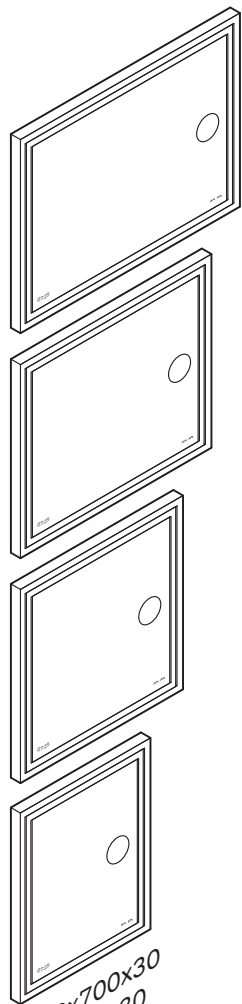
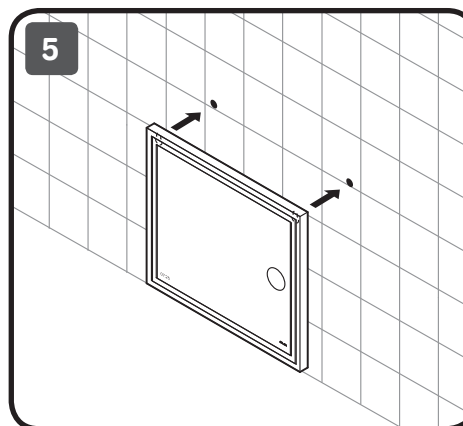
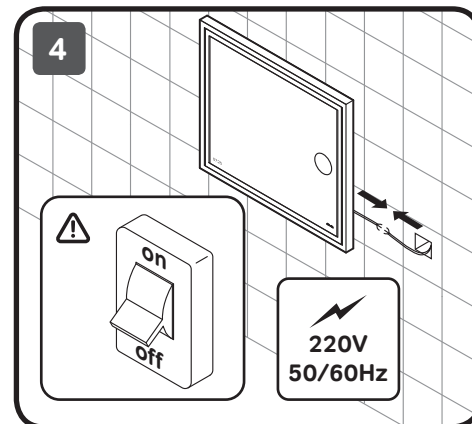
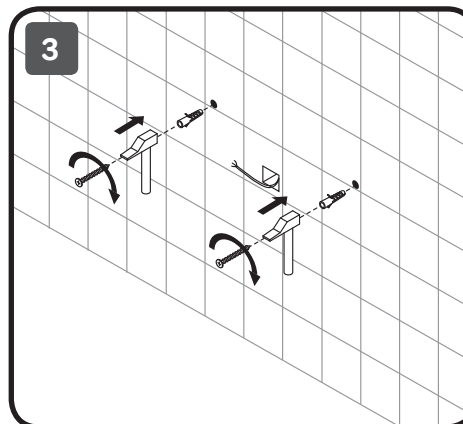
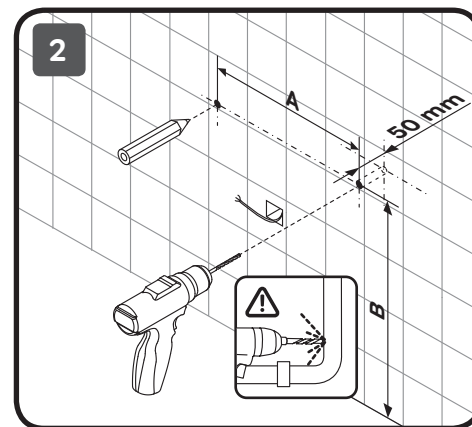
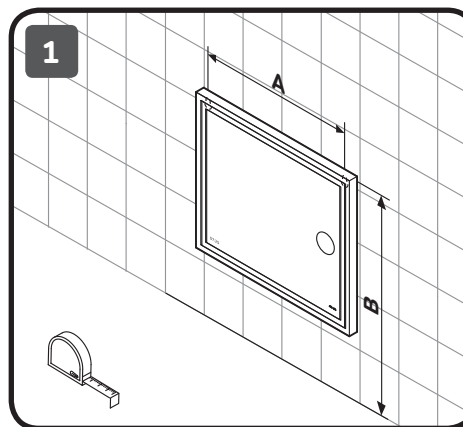
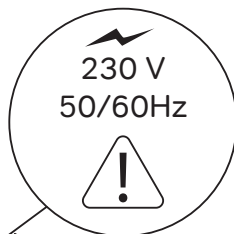
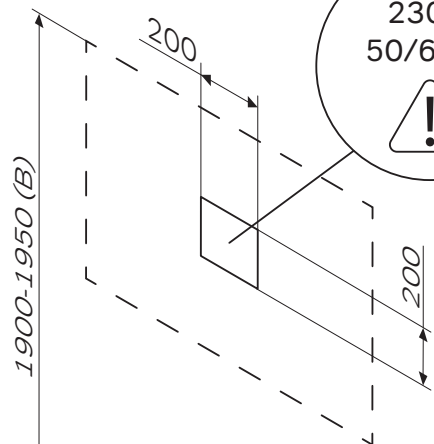


M91AMOX0553WG  
M91AMOX0653WG  
M91AMOX0803WG  
M91AMOX1003WG

# AM·PM



1000x700x30  
800x700x30  
650x700x30  
550x700x30



Кнопка настройки времени находится с обратной стороны зеркала. Настройка времени происходит при нажатии и удержании кнопки в течение 2 сек. Мигание двух цифр (часы) свидетельствует о переходе в режим корректировки. Короткое нажатие — циклическое увеличение на единицу (часы). Следующее нажатие и удержание в течение 2 сек. переводит часы в режим корректировки минут. Короткое нажатие — циклическое увеличение на единицу (минуты). Следующее продолжительное нажатие — выход из режима корректировки. Последний шаг не обязателен. После 10 сек. бездействия часы автоматически выходят из режима корректировки. Часы снабжены литиевой батареей, позволяющей работать часам при отсутствии внешнего питания. При питании от внутренней батарейки нет отображения времени на индикаторе! При этом все временные настройки сохраняются, что позволяет не прибегать к повторной настройке часов после включения внешнего питания.