

HYUNDAI



Обогреватель газовый
инфракрасный

Руководство по эксплуатации.
Гарантийный талон.

Модели

H-HG2-23-UI685

H-HG2-29-UI686

H-HG2-37-UI687

*This document was read
and confirmed by Hyundai Corporation
Sungsoo Kim/Vice
president
Kim Sungsoo*



Содержание

Введение	3
1. Обзор	3
Описание	3
Расшифровка артикула	3
Внешний вид	4
Комплектация	4
Технические характеристики	5
2. Правила безопасной эксплуатации и установки обогревателя газового инфракрасного	6
Общие правила безопасности	6
3. Утилизация	7
4. Сборка и установка	7
5. Эксплуатация	9
6. Обслуживание	10
7. Транспортировка и хранение	11
8. Сертификация	12
9. Гарантийный талон	14

Уважаемый покупатель!

Благодарим Вас за удачный выбор и приобретение обогревателя газового инфракрасного Hyundai. Он прослужит Вам долго.

ВВЕДЕНИЕ

Перед установкой и использованием прибора очень внимательно изучите данное руководство и гарантийные обязательства производителя. Сохраните руководство для дальнейшего использования в качестве справочного материала. В случае передачи другому пользователю передайте ему прибор вместе с данным руководством. Для получения дополнительной информации или в случае возникновения проблем посетите сайт Hyundai www.hyundai-hvac.com. Можно также обратиться в ближайший региональный сервисный центр производителя. Если в Вашем регионе не представлен сервисный центр производителя, обратитесь к региональному дилеру Hyundai. Содержание данного руководства было проверено и одобрено. Производитель не несёт ответственности за любые орфографические ошибки в тексте и неверное толкование содержания руководства.

1. ОБЗОР

Описание

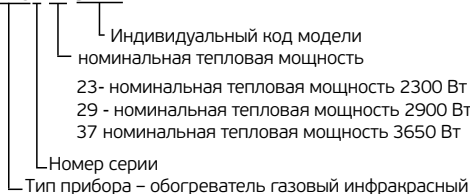
Обогреватель газовый инфракрасный – современный экономичный отопительный прибор для эффективного обогрева открытых пространств, категории IЗР (З0), предназначен для обогрева на открытых площадках промышленных и с/х предприятий (террас, теплиц и т.п.), а также бытовых, не жилых и общественных помещений с временным пребыванием людей. Принципом работы обогревателя является выделение инфракрасного излучения при сгорании газообразной смеси на поверхности керамической горелки. Он обладает абсолютной эффективностью и совершенно не требует никакого подключения к электропитанию, т.к. работает на сжиженном газе типа «Пропан» (Российские стандарты ГОСТ 20448-90 и ГОСТ Р 52087-2003). Возможность локальной установки в месте, где необходим обогрев, обеспечивает экономичность расхода топлива. Инфракрасное излучение обогревателя, подобно солнечному свету, слабо поглощается воздухом и практически без потерь достигает обогреваемых поверхностей.



Расшифровка артикула

серия
прибора

H-NGX-XX-UXXXX



Kim Europe

Внешний вид

1. Корпус прибора
2. Подводящий патрубок (штуцер)
3. Сопло
4. Газосмесительная трубка
5. Рассекатель
6. Керамическая горелка – излучатель
7. Защитная решетка
8. Основание
9. Ручка

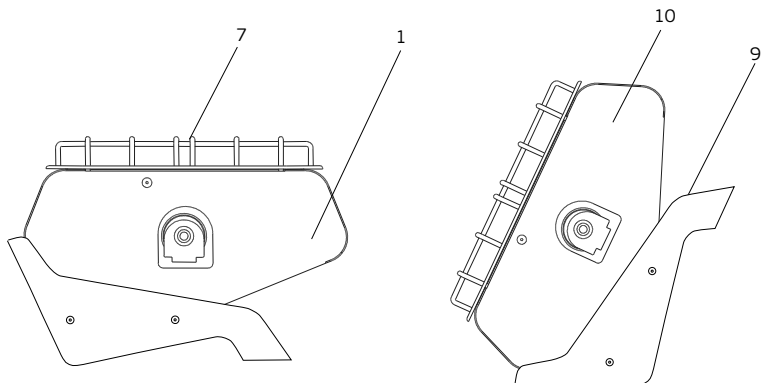
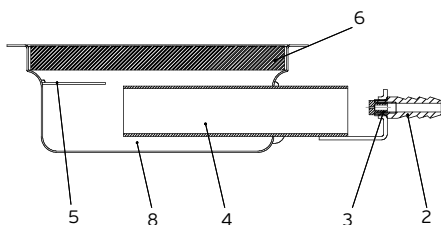


Рис. 1

Комплектация

1. Обогреватель газовый инфракрасный – 1шт
2. Штуцер в сборе с соплом – 1шт
3. Руководство по эксплуатации – 1шт
4. Шланг газовый – 1шт
5. Редуктор типа РДСГ -1-1,2 –1шт
6. Хомуты стяжные – 2 шт

Технические характеристики

Таблица 1

		H-HG2-23-UI685	H-HG2-29-UI686	H-HG2-37-UI687
Номинальная тепловая мощность газовой горелки	Вт	2300	2900	3650
		+10% -5%	+10% -5%	+10% -5%
Максимальный расход газа	кг/час	0,203	0,249	0,33
Тип газа		Пропан	Пропан	Пропан
Номинальное давление сжиженного газа	Па	3000 (30 мбар)	3000 (30 мбар)	3000 (30 мбар)
Диаметр отверстия сопла	мм	0,8	0,9	1
Температура излучающей поверхности, не менее	С°	800	800	800
Ветроустойчивость	м/с	≤ 1	≤ 1	≤ 1
Лучистый КПД при номинальной тепловой мощности не менее	%	35	35	35
Низшая теплота сгорания газа	МДж/ м ³	95,65	95,65	95,65
Содержание окислов азота в продуктах сгорания при α=1, мг/м ³ , не более		0,002%	0,002%	0,002%
		по объему (40 мг/м ³)	по объему (40 мг/м ³)	по объему (40 мг/м ³)
Содержание окиси углерода в продуктах сгорания при α=1, мг/м ³ , не более		0,02%	0,02%	0,02%
		по объему (250 мг/м ³)	по объему (250 мг/м ³)	по объему (250 мг/м ³)
Вес нетто	кг	2	2,5	2,6
Размеры	мм	225x214x145	314x214x145	314x214x145



Более подробное описание технических параметров и характеристик смотрите на сайте www.hyundai-hvac.com или спрашивайте у официальных дилеров Hyundai.

Kim Europe

2. ПРАВИЛА БЕЗОПАСНОЙ ЭКСПЛУАТАЦИИ И УСТАНОВКИ ОБОГРЕВАТЕЛЯ ГАЗОВОГО ИНФРАКРАСНОГО

При эксплуатации обогревателя газового инфракрасного соблюдайте правила безопасности. Неправильная эксплуатация в силу игнорирования данных правил может привести к причинению вреда здоровью пользователя и других людей, а также нанесения ущерба их имуществу. Производитель не несёт ответственности за причинённый вред здоровью и повреждение имущества в результате неправильной установки и эксплуатации прибора. При эксплуатации обогревателя должны быть выполнены национальные директивы СНИП 42-01-2002, СП 42-101-2003 АВОК 4.1.5-2006, ГН 2.2.5.1313-03.

ОБЩИЕ ПРАВИЛА БЕЗОПАСНОСТИ

1. Прочитайте все инструкции перед использованием обогревателя.
2. Обогреватель при работе нагревается до очень высокой температуры. Чтобы избежать ожогов, не прикасайтесь руками и другими частями тела к горячим поверхностям прибора.
3. Прибор должен располагаться вдали от легковоспламеняющихся и легкодеформируемых объектов.
4. Удостоверьтесь, что корпус прибора и его нагревательная поверхность остыли, прежде чем прибор будет демонтирован и уложен в упаковку для длительного хранения.
5. Когда прибор не используется долгое время, храните его в сухом прохладном месте в заводской картонной упаковке.
6. **ВНИМАНИЕ!** Не сушите над обогревателем одежду и любые другие ткани и материалы.



ВНИМАНИЕ!

Производитель рассматривает данный вид поломки, как не гарантийный случай.

Это может привести к возгоранию, потере и причинению значительного ущерба Вам и/или Вашему имуществу.

7. **ВНИМАНИЕ!** Ткани, одежда и другие легковоспламеняющиеся материалы могут загореться, если находятся напротив лицевой панели работающего прибора ближе 2 м. Соблюдайте это расстояние.
8. Прибор всегда должен находиться под наблюдением, особенно если неподалеку от прибора находятся дети. Внимательно следите за тем, чтобы дети не прикасались к прибору руками.
9. Используйте соответствующий регулятор (редуктор) давления газа, отрегулированный на 2900-3000 Па (29-30 мбар).
10. Никогда не отсоединяйте редуктор или шланг при открытом вентиле газового баллона.
11. Запрещается хранение, эксплуатация газового нагревателя, а также замена газового баллона в помещениях, где есть другие открытые источники пламени.
12. Не подвергайте газовый баллон перегреву выше 45°C.
13. Не располагайте обогреватель ближе 1 м к другим источникам нагрева и теплового излучения, а также открытой электропроводки.
14. Не храните газовые баллоны (пустые или наполненные) в помещении, где эксплуатируется газовый обогреватель. Не направляйте обогреватель во время работы на газовый баллон во избежание перегрева.

15. Не подвергайте обогреватель ударам во избежание повреждения керамической горелки. Запрещается эксплуатация обогревателя с поврежденной керамической горелкой.
16. Запрещено устанавливать и использовать прибор в ванных комнатах, душевых или бассейнах, а также в тех местах, где есть вероятность попадания струй и капель воды на его поверхность во время, когда прибор включен.
17. Обогреватель работает с открытым пламенем. Не используйте обогреватель в местах использования или хранения бензина, краски или других легковоспламеняющихся жидкостей.
18. Используйте данный обогреватель только так, как описано в данном руководстве (только для обогрева). Любое другое использование, не рекомендуемое изготовителем, может привести к пожару или травмированию людей.
19. Характеристики используемого газа должны быть в строгом соответствии с характеристиками, указанными в таблице 1 и техническими характеристиками, указанными на корпусе прибора.
20. Запрещается эксплуатация обогревателя излучающей поверхностью вниз, максимальный угол наклона относительно горизонтальной оси не должен превышать 65 °.
21. Прибор не предназначен для использования лицами (включая детей) с ограниченными физическими, сенсорными или умственными возможностями, обладающими недостаточным опытом и знаниями, если они не находятся под наблюдением и не получили инструкций по использованию устройства от лица, ответственного за их безопасность. Необходимо следить, чтобы дети не играли с обогревателем.

3. УТИЛИЗАЦИЯ

По окончании срока службы обогреватель газовый инфракрасный следует утилизировать. Подробную информацию по утилизации Вы можете получить у представителя местного органа власти.

Срок службы прибора указан в гарантийном талоне.



4. СБОРКА И УСТАНОВКА

Подготовка к работе

1. Аккуратно извлеките обогреватель из упаковки.
2. Убедитесь, что на керамической газовой горелке и других частях прибора не осталось крошки упаковочного пенопласта или другого мусора.
3. Вверните штуцер в сборе с соплом в кронштейн обогревателя. Аккуратно, не перекручивая и не переламывая, установите газовый шланг, прилагаемый в комплекте. Для этого вращательными движениями накрутите один конец шланга на штуцер обогревателя, другой конец на штуцер прилагаемого в комплекте газового регулятора (редуктора)*. Концы шланга закрепите на штуцерах стяжными хомутами*.
4. Установите паронитовую/резиновую прокладку внутрь накидной гайки, предварительно убедившись в ее целостности, и аккуратно накрутите гайку на выход заранее подготовленного газового баллона (газовый баллон в комплект не входит, приобретается отдельно). Перекручивание шланга категорически не допускается.
5. Перед включением проверьте все соединения шланга со штуцерами и редуктора с баллоном обмыливанием мыльной водой на предмет утечки газа. Для этого плотно перекройте выход сопла заглушкой (мягкой резиной, скотчем и т.п.) и плавно откройте вентиль баллона. При появлении пузырей в мыльной воде, перекройте подачу газа вентилем баллона и устраните утечку. Снимите с сопла заглушку.
6. Переместите обогреватель в предполагаемое место работы с соблюдением правил, описанных в п.2 данного руководства.
7. Прибор готов к работе.

* может не входить в комплект поставки



ПРИМЕЧАНИЕ:

Необходимо, чтобы все места газовых соединений и трубок были абсолютно герметичны во избежание малейших утечек газа. Никогда не используйте спички, зажигалки и другие источники открытого пламени для проверки герметичности соединений. Используйте только мыльную воду.

Запрещается использовать газовый обогреватель в квартирах многоэтажных домов, спальнях, ванных комнатах, подвалах и во влажных помещениях, а также в помещениях категории А, Б, и В1 (взрывоопасные и пожароопасные), в зданиях категорий ниже III степени, огнестойкости класса С0.

Не допускается установка газового обогревателя в помещениях без постоянного обслуживающего персонала.

При первом включении рекомендуется предварительно включить обогреватель на открытом воздухе, после чего его можно использовать в помещении.

Помещение, в котором используется газовый обогреватель, должно быть оборудовано естественной вентиляцией, т. к. обогреватель сжигает кислород. Воздухообмен в помещении должен быть не менее 3-х кратного объема помещения в час.

Не используйте обогреватель во время сна.

Не используйте для подключения прибора не сертифицированные, не рекомендованные изготовителем или с неподходящими характеристиками шланги и редукторы давления.

Всегда используйте только тот тип газа, который указан изготовителем.

Следите, чтобы газовый баллон во время работы прибора всегда находился строго в вертикальном положении. Использование баллона в любом другом положении может привести к возникновению аварийной ситуации, выходу прибора из строя и причинению серьезного ущерба Вам и/или Вашему имуществу.

Запрещается передвигать или оставлять обогреватель во время его работы, а также после его выключения, если он не остыл.

Обогреватель следует устанавливать для работы таким образом, чтобы он располагался керамической горелкой в сторону центра помещения, при этом расстояния до стен или других предметов по бокам и сзади прибора должны быть не менее 1 м.

ВНИМАНИЕ!

Запрещается установка баллона:

- в жилых комнатах и коридорах;
- в цокольных и подвальных помещениях и чердаках;
- в помещениях, расположенных под и над: обеденными и торговыми залами предприятий общественного питания; аудиториями и учебными классами, зрительными (актовыми) залами зданий; больничными палатами; другими аналогичными помещениями;
- в помещениях без естественного освещения;
- у аварийных входов; со стороны главных фасадов зданий.

При возникновении пожара:

- перекрыть доступ газа запорным устройством (вентилем), использовать порошковый или углекислотный огнетушитель или накрыть кошмой.



5. ЭКСПЛУАТАЦИЯ

Управление прибором

Включение обогревателя газового инфракрасного

1. Проверьте правильность установки и сборки обогревателя газового инфракрасного, а также присоединение газового баллона согласно приведенной инструкции.
2. Обогреватель разжигается от открытого источника огня (спички, зажигалка газовая). Внимание: будьте предельно аккуратны.
3. Поднесите зажжённый источник огня к лицевой стороне керамической горелки, рекомендуется зажигалка для газовой плиты с пламенем (без искровая) плавно открутите вентиль газового баллона, для доступа газа к обогревателю, при появлении голубого пламени на поверхности керамической горелки уберите источник огня. По истечении 3-4 мин. керамическая горелка разогреется. После этого обогреватель должен работать без видимых языков пламени на поверхности горелки, цвет поверхности горелки должен быть розово-красным.

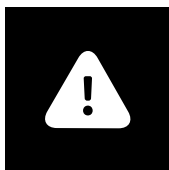


ВНИМАНИЕ!

Запрещается поджигать обогреватель в месте выхода газа из сопла, т.к. в этом случае газовая смесь будет гореть внутри обогревателя, а не на поверхности газовой керамической горелки.

Выключение обогревателя газового инфракрасного

1. Закрутите газовый вентиль на газовом баллоне до упора. При этом подача газа к газовому обогревателю должна прекратиться, а пламя на горелке погаснуть.
2. Убедитесь в отсутствии пламени перед керамической панелью обогревателя.



ВНИМАНИЕ!

В течение некоторого времени (примерно, 20 мин.) после выключения прибор остается горячим. Запрещается прикасаться к прибору голыми руками, накрывать прибор, передвигать или поднимать прибор.



Kim Eungsoo

**ПРИМЕЧАНИЕ:**

Изменение цвета керамической горелки, лицевой панели и защитной решётки, при эксплуатации обогревателя, не является дефектом.

Замена газового баллона

1. Удостоверьтесь, что обогреватель выключен.
2. При необходимости заменить пустой газовый баллон, перекройте подачу газа, закрутив до упора по часовой стрелке газовый вентиль на баллоне.
3. Снимите газовый редуктор с баллона, открутив накидную гайку редуктора. (Внимание! У гайки левая резьба. Откручивать по часовой стрелке, если смотреть на выходной штуцер редуктора).
4. Подсоедините и установите полный газовый баллон.

**ВНИМАНИЕ!**

Не курите во время замены баллона.

Не производите замену баллона, если рядом есть открытый источник пламени.

Храните газовые баллоны в отдельном, хорошо проветриваемом помещении, вдали от горючих материалов. Запрещается хранение и эксплуатация газовых баллонов в квартирах многоэтажных домов, подвалах, чердаках.

6. ОБСЛУЖИВАНИЕ**ВНИМАНИЕ!**

См. «ПРАВИЛА БЕЗОПАСНОЙ ЭКСПЛУАТАЦИИ И УСТАНОВКИ
ОБОГРЕВАТЕЛЯ ГАЗОВОГО ИНФРАКРАСНОГО»

1. Регулярно проверяйте целостность газового шланга между редуктором давления газа и газовым штуцером прибора. В случае обнаружения повреждений шланга эксплуатация прибора запрещена, необходимо шланг заменить.
2. Регулярно проверяйте все газовые соединения на предмет утечки газа (с помощью мыльной воды). В случае обнаружения утечки газа немедленно прекратите эксплуатацию обогревателя.
3. Обогреватель, следует содержать в чистоте, не допуская загрязнения излучающей поверхности.

Возможные неисправности и методы их устранения

Неисправность	Причина	Способ устранения
Обогреватель горит слабо или не зажигается	<ul style="list-style-type: none"> Недостаточное давление газа. Засорилось сопло. 	<ul style="list-style-type: none"> Продуть газопровод и проверить, достаточно ли открыт кран. Прочистить сопло.
На поверхности излучателя видимые языки пламени	<ul style="list-style-type: none"> Утечка газа из под сопла или в месте присоединения газопровода. Давление газа ниже допустимого. 	<ul style="list-style-type: none"> Вывернуть сопло из патрубка, смазать резьбу краской и завернуть до упора. Устранить утечку в месте присоединения газопровода.
Проскок пламени в корпус обогревателя, шум при горении.	<ul style="list-style-type: none"> Давление газа выше допустимого. Трещины или повреждения в керамическом излучателе. 	<ul style="list-style-type: none"> Заменить редуктор давления. Эксплуатация запрещена. Нужен ремонт прибора.
Цвет горелки ярко-красный	<ul style="list-style-type: none"> Отверстие в сопле увеличено. 	<ul style="list-style-type: none"> Заменить сопло.
Пламя постоянно гаснет при открытом кране	<ul style="list-style-type: none"> Израсходован запас газа в баллоне. 	<ul style="list-style-type: none"> Заменить (или заправить) баллон.
Разрушение горелки во время горения	<ul style="list-style-type: none"> Неисправен редуктор, давления газа выше допустимого. 	<ul style="list-style-type: none"> Заменить редуктор. Заменить горелку.



Если неисправность не удается устранить в соответствии с рекомендациями или при возникновении других неисправностей обратитесь в авторизованный сервисный центр Hyundai.

7. ТРАНСПОРТИРОВКА И ХРАНЕНИЕ

1. Прибор в упаковке изготовителя можно транспортировать на любое расстояние всеми видами закрытого транспорта при температуре от -50°C до $+50^{\circ}\text{C}$ и относительной влажности до 80% (при температуре воздуха $+25^{\circ}\text{C}$) в соответствии с правилами перевозки грузов, действующих на данном виде транспорта.

2. При транспортировании должны быть исключены любые возможные удары и перемещение упаковки внутри транспортного средства.

3. Упакованный прибор должен храниться в крытых вентилируемых помещениях при температуре воздуха -30°C до $+50^{\circ}\text{C}$ при относительной влажности до 80% (при температуре воздуха $+25^{\circ}\text{C}$). В помещении не должно быть агрессивных примесей, вызывающих коррозию.

4. При транспортировке и хранении должны строго соблюдаться требования манипуляционных знаков на упаковке прибора.

8. СЕРТИФИКАЦИЯ

При отсутствии копии нового сертификата в коробке, спрашивайте копию у продавца.

Серийный номер изделия, месяц и год изготовления указаны в составе UNIT CODE кода изделия, наклеенного на изделие и/или упаковку изделия. Месяц и последние цифры года внутри кода расположены после знака @Н и знака тире в указанном порядке. Обогреватель соответствует национальным российским стандартам ТР ТС 016/2011, ГОСТ 25696-83, ТУ 3696-018-57273769-2015. Обогреватель изготовлен ЗАО «САВО».



УВАЖАЕМЫЙ ПОКУПАТЕЛЬ!

Мы всегда рады предложить Вашему вниманию удобные пользовательские сервисы и продукты, нацеленные на то, чтобы сделать использование и обслуживание техники Hyundai еще более комфортным и удобным.

Именно поэтому мы рекомендуем Вам воспользоваться услугами специализированного портала www.btpart.ru, с помощью которого Вы можете заказать и оформить доставку всех необходимых расходных материалов и запчастей в течение гарантированного срока.

Всю дополнительную информацию о работе портала Вы можете найти на сайте www.hyundai-hvac.com.



HYUNDAI



Гарантийный талон

Территория действия:
Российская Федерация

Уважаемый покупатель! Обратите особое внимание на стр. 18

Действителен с Января 2015 года

A handwritten signature in black ink, appearing to read 'Kim Eun-woo'.



Гарантийные обязательства

Гарантийное обслуживание и ремонт обогревателя газового инфракрасного Hyundai с соблюдением требований и норм Изготовителя (Hyundai) производятся на территории РФ только в фирменных сервисных центрах Изготовителя или мастерских, уполномоченных производителем и работающих с ним на основании договора.

Срок проведения экспертизы и гарантийного ремонта - не более 45 дней с момента приемки дефектного изделия авторизованным сервисным центром Hyundai.

Если при эксплуатации изделия Вы столкнулись с неполадками в его работе, которые Вы не можете устранить самостоятельно в строгом соответствии с Руководством по эксплуатации изделия, обратитесь к региональному представителю Изготовителя в России или в региональный авторизованный сервисный центр Hyundai, уточнив адрес у продавца. Полный перечень сервисных центров указан на сайте www.hc-hvac.ru или приложен отдельным списком в комплекте с изделием.

Вы можете обратиться в уполномоченную сервисную службу Изготовителя по телефону **+7 (495) 627-5285**, либо по телефонам, указанным на сайте www.hyundai-hvac.com или отправить сообщение по электронному адресу service@hc-hvac.ru

Если отсутствие надлежащим образом заполненного гарантийного талона на изделие или отсутствие чека с указанием изделия не позволяет идентифицировать изделие и факт его продажи на территории РФ, то Изготовитель вправе отказать в гарантийном обслуживании изделия. При невозможности определить дату продажи изделия, гарантийный срок исчисляется с даты его производства.

Дата производства изделия определяется по реестру Изготовителя в соответствии с серийным номером изделия.

Официальный срок службы обогревателя газового инфракрасного Hyundai установленный изготовителем, составляет 5 лет, со дня передачи изделия потребителю.

Указанные сроки службы действительны только при условии соблюдения правил эксплуатации и правильного ухода за изделиями.

Во избежание недоразумений убедительно просим Вас внимательно изучить Руководство по эксплуатации изделия и условия гарантийных обязательств, проверить правильность заполнения бланка гарантийного талона. Согласно требованиям Изготовителя, гарантийный талон действителен только при наличии четко и правильно указанных данных: модели, серийного номера изделия, даты покупки, данных фирмы-продавца, подписи покупателя. Соответствующие данные также должны быть указаны продавцом на отрывных талонах. Модель и серийный номер изделия (на маркировочной (идентификационной) наклейке Изготовителя на изделии (ID) должны соответствовать указанным в гарантийном талоне продавцом. При нарушении этих условий, а также в случае, когда данные, указанные в гарантийном талоне, изменены или стерты, талон может быть признан недействительным.

Гарантийный срок для инфракрасного газового обогревателя Hyundai, установленный изготовителем, составляет 3 года, со дня передачи изделия потребителю.

Данным гарантийным талоном Изготовитель подтверждает принятие на себя обязательств по удовлетворению законных требований потребителей в случае обнаружения недостатков изделия, возникших по вине Изготовителя в течение установленного гарантийного срока.

Гарантийные обязательства дополняют и уточняют оговоренные законом обязательства, предполагающие соглашение сторон либо договор; выдаются Изготовителем в дополнение к законным правам потребителей и ни в коей мере их не ограничивают.

Гарантия Изготовителя действительна только на территории РФ на изделия, купленные на территории РФ и изготовленные для РФ.

Изготовитель оставляет за собой право:

- отказать в гарантийном сервисном обслуживании изделия в случае несоблюдения изложенных ниже условий (см. «Досрочное прекращение гарантийного обслуживания»);
- самостоятельно инициировать независимую экспертизу для выяснения обстоятельств, приведших к выходу прибора из строя;
- сравнивать предоставленную маркировочную (идентификационную) наклейку изделия (ID) с данными реестров производства для проверки соответствия серийного номера изделия уникальным производственным номерам реестров.



Просим Вас хранить Гарантийный талон в течение всего гарантийного срока, установленного Изготовителем на приобретенное Вами изделие.

При покупке изделия требуйте от продавца проверку его комплектности и отсутствия механических повреждений в Вашем присутствии, а также правильного и четкого заполнения данного гарантийного талона. Претензии по некомплектности и выявленным механическим повреждениям после продажи изделия не принимаются. Для гарантийного ремонта предъявляйте Гарантийный талон вместе с товарным (кассовым) чеком или другим документом, подтверждающим дату и факт продажи изделия на территории РФ.



Досрочное прекращение гарантийного обслуживания.

Все условия гарантийного обслуживания регулируются Законодательством РФ и Законом РФ «О защите прав потребителей». В частности, отказ в бесплатном гарантийном обслуживании изделия может быть вызван:

- нарушением при оформлении гарантийного талона при продаже изделия;
- отсутствием товарного или кассового чека о продаже изделия или невозможностью определить продавца изделия;
- наличием следов механических повреждений, возникших после передачи изделия потребителю и явившихся возможной причиной возникновения дефекта;
- наличием повреждений, вызванных несоответствием характеристик используемого газа и других подобных внешних факторов, а также вызванных использованием нестандартных, неоригинальных (или некачественных) аксессуаров, принадлежностей, запасных частей, элементов и т.д.;
- нарушением правил Руководства по эксплуатации данного изделия;
- наличием следов несанкционированного вскрытия и/или ремонта изделия



ВНИМАНИЕ!

Если в результате экспертизы/диагностики изделия установлено, что его недостатки возникли вследствие обстоятельств, за которые не отвечает продавец (изготовитель), либо недостатки в товаре, отсутствуют. Потребитель обязан возместить продавцу (изготовителю или уполномоченной изготовителем организации) расходы на проведение экспертизы (диагностики), а также связанные с ее проведением расходы на хранение и транспортировку товара) в соответствии с Законом РФ «О защите прав потребителей» № 171-ФЗ в ред. от 21.12.2004 ст. 18 п.5.

Kim Eupros

Гарантийные обязательства не распространяются на перечисленные ниже части и принадлежности изделия

- соединительные герметизирующие прокладки
- монтажные приспособления, инструмент и документацию, прилагаемую к изделию.
- материалы, наклеенные на изделие, имеющие рекламное или информационное назначение, за исключением маркировочной (идентификационной) наклейки Изготовителя (ID).



ВНИМАНИЕ!

Если маркировочная (идентификационная) наклейка на изделие Hyundai (ID) закреплена на изделии не плотно и существует риск ее утери, то вклейте ее в гарантийный талон на последней странице.

Изготовитель не несет гарантийных обязательств за изделие в следующих случаях:



- если изделие использовалось в иных целях, не соответствующих его прямому назначению в соответствии с Руководством по эксплуатации;
- если на изделии отсутствует маркировочная (идентификационная) табличка Изготовителя (ID);
- если изделие имеет следы несанкционированного вскрытия, не предусмотренного Руководством по эксплуатации, и попыток неквалифицированного ремонта;
- если дефект вызван изменением/нарушением конструкции или схемы изделия, не предусмотренным Изготовителем;
- если обнаружены повреждения, вызванные попаданием внутрь изделия посторонних предметов, веществ, жидкостей, насекомых, скоплением большого количества пыли;
- если дефект вызван действием непреодолимых сил, несчастными случаями, умышленными или неосторожными действиями потребителя или третьих лиц;
- неправильного хранения (консервации / разборки-сборки на период хранения) изделия;
- если использование изделия производится без разрешительной документации исполнительных органов власти субъектов РФ там, где подобная документация требуется в соответствии с требованиями законодательства РФ (в т.ч. Жилищного Кодекса РФ);

Изготовитель снимает с себя любую ответственность за возможный вред, прямо и или косвенно нанесенный продукцией Hyundai людям, домашним животным, и имуществу, в случаях, если это произошло в результате несоблюдения правил и условий эксплуатации или вследствие неквалифицированного, обслуживания и ремонта изделия, умышленных или неосторожных действий потребителя или третьих лиц.



Помните!

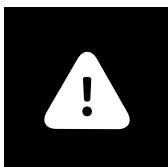
Изготовитель/импортер/продавец не несут ответственности в случае возникновения недостатков изделия из-за неправильных/некачественных сервисных работ, выполненных неавторизованными организациями и специалистами.

- Гарантийные обязательства Изготовителя не распространяются на случаи:
- если обогреватель эксплуатировался в положении, отличном от указанного в Руководстве по эксплуатации на данный прибор;
- если неисправность изделия возникла в результате попадания внутрь изделия посторонних предметов, веществ, жидкостей, насекомых, скоплением большого количества пыли;
- если в процессе эксплуатации был затруднен проход воздуха через вентиляционные отверстия и решетки (например, прибор накрывался какими-либо предметами, шторами, производилась сушка одежды, большое скопление пыли снаружи и внутри прибора и т.д.)



ВНИМАНИЕ!

Пожалуйста, потребуйте от продавца полностью, четко и правильно заполнить бланк Гарантийного талона.



ВНИМАНИЕ!

Если изделие использовалось в соответствии с его целями применения, установленными Руководством по эксплуатации, в рамках осуществления предпринимательской деятельности, то гарантийный срок изделия составляет 3 (три) месяца с момента продажи изделия или 5 (пять) месяцев с момента производства изделия, если дата продажи не установлена.

Срок проведения экспертизы и гарантийного ремонта - не более 45 дней с момента приемки дефектного изделия авторизованным сервисным центром Hyundai.



ВНИМАНИЕ!

Большинство приборов торговой марки Hyundai требуют профессиональных консультаций со специалистами соответствующей квалификации в процессе подбора, а также при вводе их в эксплуатацию. Производитель рекомендует приобретать приборы Hyundai только у авторизованных им продавцов. Перечень продавцов, не исполняющих полностью или частично требований производителя к правилам обслуживания покупателей, а также требований производителя к предоставлению стандартных условий приобретения приборов Hyundai представлен в соответствующем разделе на сайте www.hc-hvac.ru.

Kim Eunsoo

Подписывая данный гарантийный талон, Покупатель признает, что он:

1. Проверил заполнение информации на стр. 19
2. Получил Руководство по эксплуатации на изделие на русском языке.
3. Владеет всей необходимой информацией о приобретенном изделии и его потребительских свойствах, характеристиках в соответствии со статьей 10 Закона РФ «О защите прав потребителей».
4. Ознакомлен и полностью согласен с условиями и ограничениями гарантийного обслуживания, а также с условиями установки / подключения / сервисного обслуживания / эксплуатации приобретенного изделия.
5. Не имеет претензий к внешнему виду / комплектности / работоспособности (если прибор проверялся в его присутствии при продаже) приобретенного изделия.

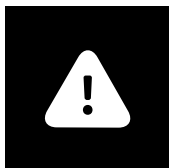


Подпись покупателя (с расшифровкой)

_____ / _____

Дата

Гарантийный талон



ВНИМАНИЕ!

Пожалуйста, потребуйте от продавца полностью заполнить гарантийный талон и отрывные талоны.

Заполняется фирмой-продавцом

Изделие
Модель
Серийный номер
Дата продажи
Фирма-продавец
Адрес фирмы-продавца
Телефон фирмы-продавца



Без подписи покупателя на странице 18 Гарантийный талон является недействительным.

Заполняется сервисным центром

«А»

Дата приема

Дата выдачи

Особые отметки

Печать
сервисного
центра

«Б»

Дата приема

Дата выдачи

Особые отметки

Печать
сервисного
центра



«В»

Дата приема

Дата выдачи

Особые отметки

Печать
сервисного
центра

«Г»

Дата приема

Дата выдачи

Особые отметки

Печать
сервисного
центра

Дата приема	
Дата выдачи	
Особые отметки	
Номер заказа-наряда	
Проявление дефекта	
Мастер	Печать сервисного центра
Код неисправности	
Заполняется сервисным центром		

Дата приема	
Дата выдачи	
Особые отметки	
Номер заказа-наряда	
Проявление дефекта	
Мастер	Печать сервисного центра
Код неисправности	
Заполняется сервисным центром		



Дата приема	
Дата выдачи	
Особые отметки	
Номер заказа-наряда	
Проявление дефекта	
Мастер	Печать сервисного центра
Код неисправности	
Заполняется сервисным центром		

Дата приема	
Дата выдачи	
Особые отметки	
Номер заказа-наряда	
Проявление дефекта	
Мастер	Печать сервисного центра
Код неисправности	
Заполняется сервисным центром		

Kim Eunsoo

Отрывной талон «А»

Изделие	HYUNDAI
Модель	
Серийный номер	
Дата продажи	Печать фирмы- продавца
Фирма-продавец	
Заполняется фирмой-продавцом		

Отрывной талон «Б»

Изделие	HYUNDAI
Модель	
Серийный номер	
Дата продажи	Печать фирмы- продавца
Фирма-продавец	
Заполняется фирмой-продавцом		

RU

Отрывной талон «В»

Изделие	HYUNDAI
Модель	
Серийный номер	
Дата продажи	Печать фирмы- продавца
Фирма-продавец	
Заполняется фирмой-продавцом		

Отрывной талон «Г»

Изделие	HYUNDAI
Модель	
Серийный номер	
Дата продажи	Печать фирмы- продавца
Фирма-продавец	
Заполняется фирмой-продавцом		

Страна	Наименование сервисного центра	Код города	Телефон	Фактический адрес, электронный адрес	Примечание
Россия	ООО «Авангард Холго»	(495)	710-71-72, 627-52-85	г. Москва, Ленинградское ш., д. 57, корп.12, 2 этаж service@hc-hvac.ru	Единая сервисно-информационная служба на территории России.
Казахстан				kz.service@hyundai-hvac.com	
Белорусия				by.service@hyundai-hvac.com	



Вниманию покупателей!

Список сервисных центров Hyundai может быть дополнен или изменен без специального предварительного уведомления. Информация регулярно обновляется на сайте www.hc-hvac.ru, в разделе «Сервис».

Также вы всегда можете задать свои вопросы, касающиеся сервисного обслуживания техники Hyundai, позвонив по телефону +7 (495) 627-5285.

Если у вас возникли претензии к работе сервисного центра Hyundai в вашем городе, просьба информировать об этом Генерального сервисного партнера Hyundai по телефону +7 (495) 627-5285 или электронной почте service@hc-hvac.ru своевременно. Также мы будем благодарны, если вы сообщите нам о некорректных данных (адрес, контактный телефон, название и т.п.) сервисного центра Hyundai в вашем городе, указанного в специальной информационной вкладке.

Ваши пожелания помогут нам организовать сервисную поддержку техники Hyundai на более высоком уровне.
Спасибо за сотрудничество!



KO 제품 품질 보증 쿠폰은 해당 지역 디스트리뷰터에 요청하시기 바랍니다.



EN Ask distributor of your region for Warranty Coupon of a product.



ES Pida la garantía al distribuidor en su país.



KZ Бұйымның кепілдік талонын сатылған ел аумағындағы дистрибьютерден сұрастырыңыз.



BY Гарантыйны талон на выраб запытваць у дыстрыбутара на тэрыторыі краіны продажу.

HYUNDAI

Licensed by Hyundai Corporation, Korea

www.hyundai-hvac.com



EAC