

### Комплектация:

1. Ручки дверные	2 шт.
2. Монтажные основания	2 шт.
3. Стержень соединительный	1 шт.
4. Ключ шестигранный	2 шт.
5. Винты стяжные	2 шт.
6. Саморезы по дереву	8 шт.

**1** Вставьте соединительный стержень в поворотное отверстие защелки или замка.

**2** Установите монтажные основания ручек на квадрат и зафиксируйте их к дверному полотну саморезами (рис. 1) или стяжными винтами (если конструкция замка предусматривает соответствующие отверстия в корпусе) (рис. 2)

Рис. 1

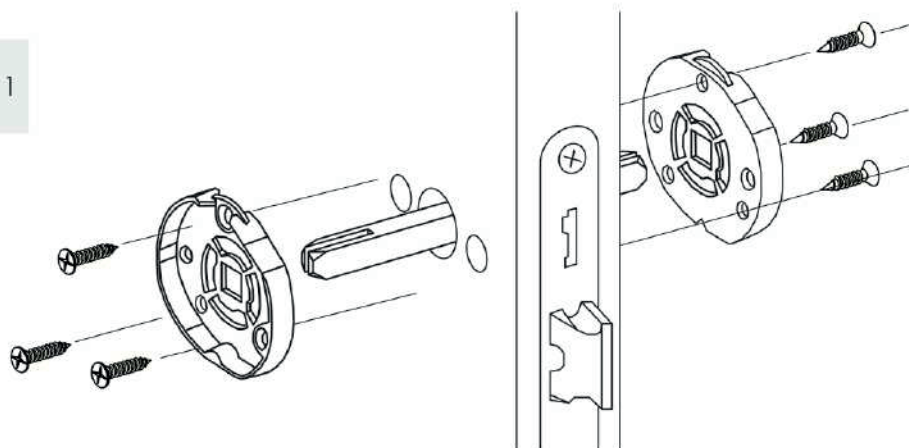
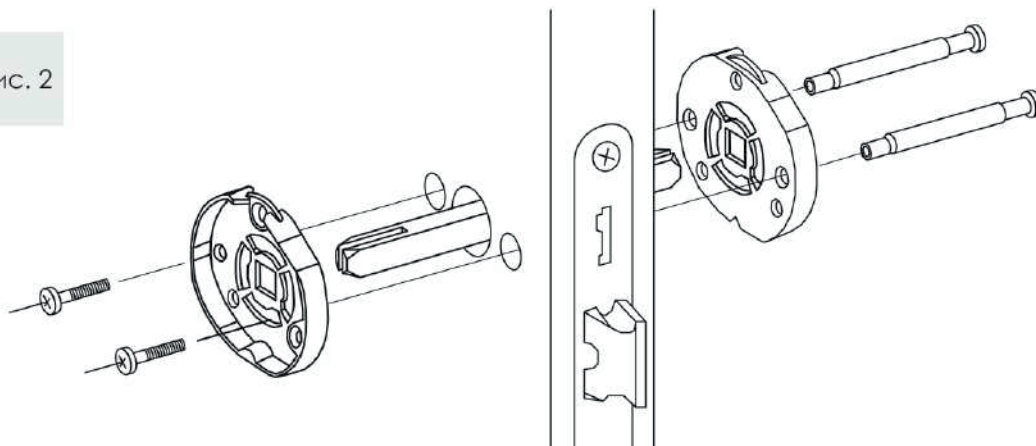


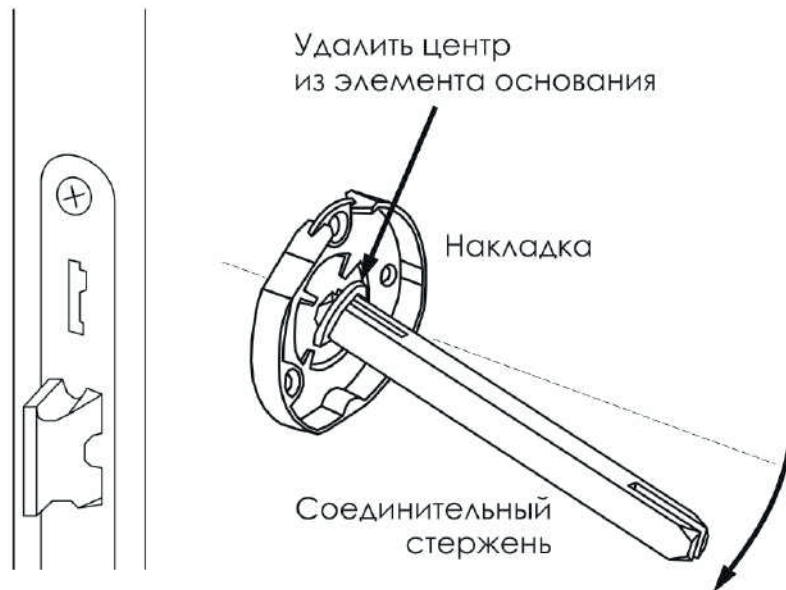
Рис. 2



**3**

Извлеките соединительный стержень. С его помощью удалите центр из элемента основания (рис. 3). Вставьте стержень обратно в отверстие дверного полотна.

Рис. 3

**4**

Установите ручки на монтажные накладки и соединительный стержень и зафиксируйте их с помощью шестигранного ключа (рис. 4)

Рис. 4

