

# Инструкция по эксплуатации

## Аккумуляторный высоторез

DR-2019-0080



Уполномоченное изготовителем лицо/Импортер: ООО «БАУЦЕНТР РУС»,  
236009 Калининградская область, г. Калининград, ул. А.Невского, 205, РОССИЯ

Телефон: +7 (4012) 999-111 Факс: +7 (4012) 57-90-57 e-mail: info@baucenter.ru

Изготовитель: KINGXXEL TOOLS CO.LTD

27.,/F Hopewell Centre, 183 Queen's Road East, HONGKONG CHINA

## ОПИСАНИЕ СИМВОЛОВ

Использованные в данном руководстве символы предназначены для привлечения внимания к возможным рискам. Символы безопасности, а также соответствующие им объяснения, необходимо внимательно прочесть и запомнить. Содержащиеся предупреждения не устраняют риски и не заменяют собой правильные действия, которые необходимо предпринять во избежание несчастных случаев.



Этот символ, расположенный перед комментарием о технике безопасности, указывает на меры предосторожности, предупреждение или опасность. Пренебрежение данным предупреждением может стать причиной несчастного случая для пользователя или других лиц. Во избежание рисков получения травм, возгорания или поражения электрическим током всегда следуйте указанным рекомендациям.



Перед использованием прочитайте соответствующий параграф данного руководства.



Используйте средства защиты глаз, ушей и головы.



Используйте защитные перчатки.



Не используйте во время дождя.



Используйте защитные ботинки.



Опасно! Вращающийся режущий элемент. Держите руки и ноги подальше от отверстий, когда устройство работает.



Опасность поражения электрическим током, минимум 10 м от линий электропередач.



Не позволяйте посторонним людям подходить близко.  
Опасность получения травмы от разлетающихся объектов! Всегда сохраняйте достаточно безопасное расстояние. Остерегайтесь выбрасываемых объектов. Расстояние между устройством и посторонними лицами должно составлять не менее 15 м.



Выходной уровень шума LWA.

### Символы на зарядном устройстве:



Класс II. Конструкция данного устройства предусматривает двойную изоляцию.



Использовать только внутри помещений.



Обозначение полярности зарядного разъема.

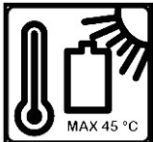
### Символы на аккумуляторе



Оберегайте аккумулятор от воздействия тепла и открытого огня.



Оберегайте аккумулятор от воздействия воды и влажности.



Оберегайте аккумулятор от воздействия температур выше 45 °C.



Li-ion

Материал, подлежащий переработке: **Li-ion**



Li-ion

Не выбрасывайте аккумуляторы вместе с бытовыми отходами.

## Символы на инструменте, зарядном устройстве и аккумуляторе



Перечеркнутый символ мусорного контейнера означает, что устройство необходимо утилизировать отдельно от бытовых отходов. Устройство должно быть отправлено на утилизацию в соответствии с местными правилами по утилизации отходов. Утилизация данного устройства отдельно от бытовых отходов поможет уменьшить объем отходов, отправляемых на мусоросжигательные заводы или на свалки, и минимизировать возможные негативное воздействие на здоровье человека и окружающую среду.

## ОБЩИЕ ПРЕДУПРЕЖДЕНИЯ ПО БЕЗОПАСНОСТИ ПРИ РАБОТЕ С ЭЛЕКТРОИНСТРУМЕНТОМ



**ВНИМАНИЕ!** Прочитайте все предупреждения по безопасности и инструкции. Несоблюдение инструкций и требований на предупреждениях могут привести к поражению током, пожару и (или) серьезным травмам.

Сохраните все предупреждения и инструкции для использования в будущем.

Термин «электроинструмент» в предупреждениях означает электрический инструмент с питанием от сети (с кабелем) или электрический инструмент с питанием от аккумулятора (без кабеля).

### 1) Безопасность рабочего места

- a) **Обеспечьте чистоту и освещенность рабочего места.** Загроможденные и плохо освещенные места служат причиной несчастных случаев.
- b) **Не используйте электроинструменты во взрывоопасных местах, например вблизи горючих жидкостей, газов или пыли.** Электроинструменты генерируют искры, которые могут воспламенить пыль или испарения.
- c) **Не позволяйте детям и другим людям находиться вблизи работающего электроинструмента.** Отвлекаясь, вы можете потерять контроль над устройством.

### 2) Электробезопасность

- a) **Вилка электроинструмента должна подходить к розетке. Не пытайтесь переделать вилку. Не используйте переходники для вилок инструментов с заземлением.** Использование оригинальных вилок и соответствующих им розеток уменьшает риск поражения электрическим током.
- b) **Избегайте прикосновений к заземленным объектам, таким как трубы, радиаторы, плиты и холодильники.** Риск поражения электрическим током выше, когда тело заземлено.
- c) **Не подвергайте инструмент воздействию дождя или влаги.** Вода, попавшая внутрь электроинструмента, повышает риск поражения электрическим током.
- d) **Обращайтесь с кабелем аккуратно. Никогда не переносите, не тяните и не выключайте инструмент за кабель. Не допускайте контакта кабеля с горячими поверхностями, маслом, острыми углами и движущимися деталями.**

*Поврежденный или запутанный кабель повышает риск поражения электрическим током.*

- e) При работе с электроинструментом вне помещения используйте специальный уличный удлинитель. Это снижает риск поражения электрическим током.
- f) Если использование инструмента в сыром месте неизбежно, подключайте его через устройство защитного отключения (УЗО). Использование УЗО снижает риск поражения электрическим током.

### 3) Меры индивидуальной защиты

- a) При использовании электроинструмента будьте бдительны, следите за тем, что делаете, и следуйте здравому смыслу. Не работайте с электроинструментом, если вы устали, находитесь под воздействием наркотических веществ, алкоголя или лекарств. Даже кратковременная потеря внимания при работе с электроинструментом может привести к тяжелым травмам.
- b) Используйте средства индивидуальной защиты. Используйте средства защиты глаз. Использование, когда это необходимо, защитной экипировки, такой как пылевая маска, прочная нескользкая обувь, каска и средства защиты органов слуха, снижает риск травмирования.
- c) Не допускайте произвольных запусков устройства. Перед подключением инструмента к источнику питания или аккумулятору, поднятием или перемещением инструмента убедитесь, что выключатель находится в выключенном положении.
- d) Перед включением устройства снимите с него регулировочные инструменты и гаечные ключи. Регулировочный инструмент или гаечный ключ, оставленный на вращающейся части электроинструмента, может стать причиной травмы.
- e) Не тянитесь. Во время работы всегда сохраняйте устойчивое положение и равновесие. Это обеспечит лучший контроль над инструментом в непредвиденной ситуации.
- f) Одевайтесь соответствующим образом. Не надевайте свободную одежду или украшения. Держите волосы, одежду и перчатки подальше от движущихся деталей. Свободная одежда, украшения и длинные волосы могут попасть в движущиеся механизмы.
- g) При наличии пылеулавливающих устройств убедитесь в том, что они подключены и работают надлежащим образом. Использование пылеулавливающих устройств снижает риск возникновения несчастных случаев, связанных с пылью.
- h) Не допускайте небрежности, которая может возникнуть из-за частого использования инструмента и повлечь за собой самоуверенность и игнорирование правил безопасности. Неосторожное действие может причинить серьезную травму за доли секунды.

### 4) Использование и обслуживание электроинструмента

- a) Не прикладывайте к электроинструменту чрезмерных усилий. Используйте подходящий для ваших задач электроинструмент. Правильно подобранный инструмент справится с работой, для которой он предназначен, лучше и безопаснее.
- b) Не пользуйтесь инструментом с неисправным выключателем. Электроинструменты с неисправным выключателем опасны и подлежат ремонту.

- c) **Перед регулировкой, сменой принадлежностей или хранением отключите электроинструмент от сети питания и (или) аккумуляторов. Такие меры предосторожности уменьшают риск случайного запуска электроинструмента.**
- d) **Храните неиспользуемые электроинструменты в недоступных для детей местах и не доверяйте электроинструмент лицам, не знакомым с ним и с настоящими инструкциями.**
- e) *Электроинструменты опасны в руках неподготовленных пользователей.*
- f) **Выполняйте техническое обслуживание электроинструмента. Проверьте выравнивание и сцепление подвижных деталей, наличие поломок и прочие условия, которые могут повлиять на работу электроинструмента. В случае повреждения инструмента отремонтируйте его перед использованием. Многие несчастные случаи вызваны неправильным техобслуживанием электроинструмента.**
- g) **Храните режущие инструменты в чистоте и заточенном состоянии. Правильно обслуживаемые и хорошо заточенные режущие инструменты меньше заклинивают и лучше контролируются.**
- h) **Используйте электроинструмент, принадлежности, насадки и т. д. в соответствии с настоящими инструкциями, учитывая условия и специфику выполняемых работ. Использование электроинструмента для выполнения непредусмотренных операций может привести к опасным ситуациям.**
- i) **Храните неиспользуемые устройства в помещении. Когда устройство не используется, его необходимо хранить в сухом, высоком или закрытом месте, недоступном для детей.**
- j) **Следите за тем, чтобы рукоятки и поверхности захвата были сухими и чистыми и на них не было масла или смазочного материала. Скользкие рукоятки и поверхности захвата не позволяют безопасно использовать инструмент и контролировать его в непредвиденных ситуациях.**

## 5) Использование и обслуживание инструмента с питанием от аккумулятора

- a) Заряжайте аккумуляторы только с помощью зарядного устройства, указанного изготовителем. Зарядное устройство, предназначенное для одного типа аккумуляторных батарей, может стать причиной пожара при использовании с другим типом батарей.
- b) Используйте электроинструмент только со специально предназначенными для него аккумуляторами. Использование любого другого вида аккумуляторных батарей может стать причиной несчастных случаев или пожара.
- c) Когда аккумулятор не используется, храните его отдельно от металлических предметов — канцелярских скрепок, монет, ключей, гвоздей, винтов и др. — они могут соединить контакты. Короткое замыкание контактов аккумуляторной батареи может стать причиной ожогов или пожара.
- d) При неблагоприятных обстоятельствах из аккумулятора может потечь электролит; избегайте контакта с ним. При случайном контакте промойте водой. Если жидкость попала в глаза, обратитесь к врачу. Жидкость из аккумуляторной батареи может вызвать раздражение и ожоги.
- e) **Не используйте аккумулятор и инструмент, если они повреждены или подвергались модификациям. Поведение поврежденных или модифицированных аккумуляторов может быть непредсказуемым, что приведет к возгоранию, взрыву и риску получения травм.**

- f) **Не подвергайте аккумулятор и инструмент воздействию огня и высокой температуры.** Воздействие огня или температуры выше 130 °C может привести к взрыву.
- g) **Следуйте всем инструкциям по зарядке и не заряжайте аккумулятор и инструмент при температуре, выходящей за пределы указанного диапазона.** Если зарядка выполняется неправильно или в условиях неподходящей температуры, это может привести к повреждению аккумулятора и возгоранию.

## 6) ОБСЛУЖИВАНИЕ и ХРАНЕНИЕ

- a) **Ремонт электроинструмента должен производиться квалифицированными специалистами с использованием только идентичных запасных частей.** Это обеспечит безопасную работу электроинструмента.
- b) **Никогда не выполняйте обслуживание поврежденного аккумулятора.** Обслуживание аккумуляторов должно выполняться только производителем или в авторизованном сервисном центре.

## ПРЕДУПРЕЖДЕНИЯ ПО ТЕХНИКЕ БЕЗОПАСНОСТИ ДЛЯ ЭЛЕКТРИЧЕСКОГО ВЫСОТОРЕЗА

- a) Данное устройство не предназначено для использования лицами (в том числе детьми) с ограниченными физическими, сенсорными или умственными возможностями либо недостатком опыта и знаний, кроме случаев, когда они находятся под присмотром либо проинструктированы относительно использования устройства лицом, ответственным за их безопасность.
- b) Следите за тем, чтобы дети не играли с этим устройством.
- c) **Несовершеннолетние лица никогда не должны допускаться к работе с инструментом.** Его нельзя оставлять без присмотра, а когда он не используется, его необходимо хранить в закрытом и недоступном для детей месте.
- d) Не используйте устройство и не заряжайте аккумулятор во время дождя.
- e) Не оставляйте устройство под дождем или в местах с повышенной влажностью.
- f) Не допускайте посторонних в рабочую зону.
- g) **Следите за тем, чтобы инородные предметы не попадали между режущими элементами.** Если режущие элементы заклинило инородными предметами, немедленно выключите устройство. Затем удалите инородные предметы из режущих элементов.
- h) Следите за тем, чтобы не перерезать скрытую электропроводку.
- i) **Держите свободную руку подальше от места резки. Никогда не прикасайтесь к режущим элементам.** Они очень острые и могут нанести порезы.
- j) Во время работы следите за тем, чтобы пальцы, которые удерживают или перемещают обрезаемые ветки, не попали в режущий элемент.
- k) **Не прилагайте к устройству чрезмерных усилий во время резки.** Оператор может поскользнуться и получить травму или случайно порезать что-либо.
- l) Всегда внимательно проверяйте режущие элементы перед использованием.
- m) Обращайтесь с режущими элементами с особой осторожностью, чтобы избежать порезов и травм.
- n) Извлекайте аккумулятор после каждого использования и перед выполнением проверки или обслуживания.
- o) Всегда надевайте защитные перчатки при использовании, регулировке и очистке устройства.
- p) Используйте устройство только по назначению (см. раздел «Назначение»).

## ИНФОРМАЦИЯ ПО ТЕХНИКЕ БЕЗОПАСНОСТИ ДЛЯ ЭЛЕКТРИЧЕСКОГО ВЫСОТОРЕЗА



- a) Держите свободную руку подальше от места резки. Никогда не прикасайтесь к режущим элементам. Они очень острые и могут нанести порезы.
- b) Людям, впервые использующим данное устройство, рекомендуется пригласить опытного специалиста для инструктажа по работе с высоторезом и средствами защиты, например в форме практических упражнений.
- c) Рабочее место должно быть очищено от препятствий для обеспечения достаточной свободы передвижения. Не работайте в стесненных условиях, где оператор постоянно находится слишком близко к работающему высоторезу.
- d) Содержите рабочее место в чистоте и убирайте обрезки и другие препятствия, об которые можно споткнуться.
- e) Всегда помните об устойчивом положении ног. Используйте высоторез только на ровных поверхностях, где всегда есть надежная опора для ног. Никогда не работайте на лестницах или скользких поверхностях, на которых можно потерять равновесие или контроль над высоторезом.
- f) Перед началом обрезания веток убедитесь, что никого нет на расстоянии, по меньшей мере в 2–2,5 раза превышающем длину ветки.
- g) При срезании ветвей учитывайте погодные условия. Не обрезайте ветки при сильном порывистом ветре. Не обрезайте ветки в мороз или на замерзшей или обледеневшей земле. Не обрезайте ветки под дождем или в условиях плохой видимости.
- h) Всегда держите высоторез правой рукой за заднюю рукоятку и левой за переднюю алюминиевую штангу. Не допускайте неправильного положения рук при удерживании высотореза — это увеличивает риск травм.
- i) Во избежание травм головы, рук и ног всегда надевайте соответствующую рабочую одежду. Для этого надевайте шлем, защитные очки (или щиток), высокие ботинки (или крепкую обувь и длинные брюки
  - a) из прочной ткани) и рабочие перчатки.
- j) Не позволяйте использовать данное устройство детям, лицам с пониженными физическими, сенсорными или умственными способностями или имеющими недостаточный опыт или знания либо людям, не знакомым с этими инструкциями. Местные нормы могут ограничивать возраст оператора.
- k) Заранее спланируйте путь отхода от падающих ветвей. Убедитесь, что на этом пути нет препятствий, которые могут ограничить или помешать свободному перемещению. Имейте в виду, что свежескошенная трава или кора скользкие.
- l) Держите скрытые провода подальше от рабочей зоны.
- m) Держите инструмент только за поверхности с защитным покрытием, так как высоторез может задеть скрытую электропроводку или собственный кабель.
- n) Во время работы держите оборудование подальше от других людей, особенно детей, а также домашних животных.
- o) Национальное законодательство может ограничивать использование высотореза.
- p) Для обеспечения безопасной работы максимальный рабочий угол должен составлять 60°.
- q) Никогда не стойте под срезаемой веткой.
- r) Потенциальный риск травмирования от падающими частями веток!
- s) Устройство не защищено от поражения электрическим током при контакте с высоковольтными линиями электропередач.

## ИНСТРУКЦИИ ПО ТЕХНИКЕ БЕЗОПАСНОСТИ ПРИ ИСПОЛЬЗОВАНИИ АККУМУЛЯТОРА И ЗАРЯДНОГО УСТРОЙСТВА

- Не позволяйте детям играть с данным устройством.
- Использовать только вне помещений.
- Предупреждение. Не пытайтесь заряжать непerezаряжаемые батарейки.
- Данное зарядное устройство должно использоваться только для зарядки аккумулятора Z0E-7.2LD-15M/A.
- Если кабель питания поврежден, то во избежание поражения электрическим током его должен заменить изготовитель, его технический представитель или другой



**квалифицированный специалист.**

**ПРЕДУПРЕЖДЕНИЕ!** При использовании инструмента с питанием от аккумулятора необходимо соблюдать перечисленные далее основные меры предосторожности, которые позволят уменьшить риск возгорания, утечки электролита и получения травмы.

- a) Убедитесь, что аккумулятор подходит для данного инструмента.
- b) Перед подключением аккумулятора к зарядному устройству убедитесь, что его внешняя поверхность чистая и сухая.
- c) Убедитесь, что для зарядки аккумулятора используется рекомендуемое производителем зарядное устройство. В противном случае существует риск поражения электрическим током, перегрева аккумулятора или утечки агрессивной жидкости.
- d) В случае утечки электролита необходимо избежать его контакта с кожей. Вытрите протекший электролит с помощью ткани. Если электролит попал на кожу, смойте его большим количеством воды. При появлении реакции либо контакта с глазами или слизистыми оболочками обратитесь к врачу.
- e) Перед установкой аккумулятора в устройство убедитесь, что оно выключено. Установка аккумулятора во включенное устройство может привести к несчастным случаям.
- f) Используйте для устройства только аккумуляторы указанного в инструкциях типа. Использование аккумуляторов другого типа может привести к серьезным травмам и возгоранию.

**Утилизация аккумуляторов**

Убедитесь, что аккумулятор утилизирован надлежащим образом.

1. Не выбрасывайте.
2. Не сжигайте.
3. Не бросайте в водоемы.
4. Для утилизации используйте соответствующие контейнеры (обратитесь к поставщику).

**Инструкции по технике безопасности для зарядного устройства**

- Следите за тем, чтобы на зарядное устройство не попадали дождь и влага. Попадание воды в зарядное устройство увеличивает риск поражения электрическим током.
- Не заряжайте другие аккумуляторы. Зарядное устройство предназначено только для зарядки данного литий-ионного аккумулятора. В противном случае существует риск возгорания и взрыва.
- Следите, чтобы зарядное устройство всегда было чистым. Загрязнение может привести к поражению электрическим током.
- Перед каждым использованием проверяйте зарядное устройство, кабель и вилку. При обнаружении повреждений не используйте зарядное устройство. Никогда не вскрывайте зарядное устройство самостоятельно. Ремонт должен выполняться только квалифицированным специалистом и только с использованием

оригинальных запасных частей. Поврежденные зарядные устройства, кабели или вилки увеличивают риск поражения электрическим током.

- Не используйте зарядное устройство на легковоспламеняющихся поверхностях (таких как бумага, текстиль и др.) или в огнеопасных средах. Нагрев зарядного устройства в процессе зарядки может привести к возгоранию.
- Присматривайте за детьми во время использования, очистки и обслуживания зарядного устройства. Это необходимо для того, чтобы дети не играли с зарядным устройством.
- Дети или лица, которые в силу своих физических, сенсорных или умственных ограничений или отсутствия опыта или знаний о работе зарядного устройства не могут безопасно использовать его, могут работать с ним только под присмотром или после получения инструкций от ответственного лица. В противном случае существует риск получения травм и возникновения неполадок.


## ПРИМЕНЕНИЕ

Данное устройство предназначено для бытового использования при обрезке ветвей и растений толщиной до 15 мм (твердая древесина) и 22 мм (мягкая древесина).


**ПРИМЕЧАНИЕ. НЕ ПЫТАЙТЕСЬ РЕЗАТЬ ДРУГИЕ МАТЕРИАЛЫ, ТАКИЕ КАК ПРОВОДА, СТАЛЬНАЯ ПРОВОЛОКА, КАМЕНЬ, ПЛАСТИК И ДРУГИЕ.**

## ТЕХНИЧЕСКИЕ ХАРАКТЕРИСТИКИ

Модель	DR-2019-0080
Напряжение аккумулятора	7.2V 
Емкость аккумулятора	1500 мАч
Тип аккумулятора	Литий-ионный аккумулятор
Режущий элемент	KXX-360
Максимальная толщина резания	15 мм (твердая древесина) 22 мм (мягкая древесина)
Масса	2.0 кг
Уровень звукового давления (LpA)	58 дБ(A) k = 3 дБ(A)
Уровень звуковой мощности (LwA)	78 дБ(A) k = 3 дБ(A)
Guaranteed sound power level, LwA	85 дБ(A)
Уровень вибрации	2.5 м/с <sup>2</sup>

<b>Аккумулятор</b>	
Модель	KXX-7.2/B1.5
Напряжение аккумулятора	7.2 V 
Емкость аккумулятора	1500 мАч
Тип аккумулятора	Литий-ионный аккумулятор

<b>Зарядное устройство</b>	
Модель	НУСН0900400G
Входное напряжение	100-240 В~, 50-60 Гц, 190мА

Charger output	9 В  400 мА
Время зарядки аккумулятора	3–5 ч
Допустимая температура окружающей среды	от 10 до 40 °С
Класс защиты II	
Использовать только в помещении.	

### Сведения по уровню шума/вибрации

Показатели уровня шума определены в соответствии со стандартом EN ISO 10517:2009+A1:2013.

Приведенные показатели отражают уровень шума, издаваемый устройством, и он может не соответствовать безопасному уровню. Тем не менее, хотя между уровнем издаваемого шума и уровнем шумового воздействия на персонал есть взаимосвязь, с помощью этих характеристик нельзя с точностью определить, необходимы ли дополнительные меры предосторожности. Для этого нужно учитывать такие факторы, как характеристики помещения, в котором ведутся работы, другие источники шума и т. д., то есть количество устройств и других работ, проводимых поблизости, и продолжительность времени, в течение оператор подвергается воздействию шума. Кроме того, допустимый уровень шума может различаться в зависимости от страны. Данная информация позволит пользователю правильно оценить возможные риски.

### Используйте средства защиты органов слуха!

Общие показатели вибрации (суммарная трехкомпонентная вибрация) определены в соответствии с EN 60745-2-15:2009+A1:2010 и EN 50636-2-94:2014.

Показатели вибрации, приведенные в этом информационном листе, были определены с помощью стандартного теста, выполненного по стандарту EN 60745-2-15:2009+A1:2010 и EN 50636-2-94: 2014, и могут быть использованы для сравнения разных инструментов.

Данные показатели могут быть использованы для предварительной оценки уровня воздействия.

Приведенные уровни вибрации соответствуют основному назначению инструмента. Однако если инструмент используется для других целей, с другими принадлежностями или в ненадлежащем состоянии, уровень вибрации может меняться. Это может значительно увеличить общий уровень воздействия за весь период работы.

При оценке уровня воздействия вибрации необходимо принимать во внимание периоды, когда инструмент отключен или работает вхолостую. Это может значительно уменьшить общий уровень воздействия за весь период работы.

Необходимо предусмотреть дополнительные способы защиты пользователя от воздействия вибрации, к примеру, надлежащее обслуживание инструмента и принадлежностей, сохранение рук в тепле, схемы организации работ.

**Надевайте высококачественные защитные перчатки.**

## ПЕРЕЧЕНЬ ОСНОВНЫХ ЧАСТЕЙ

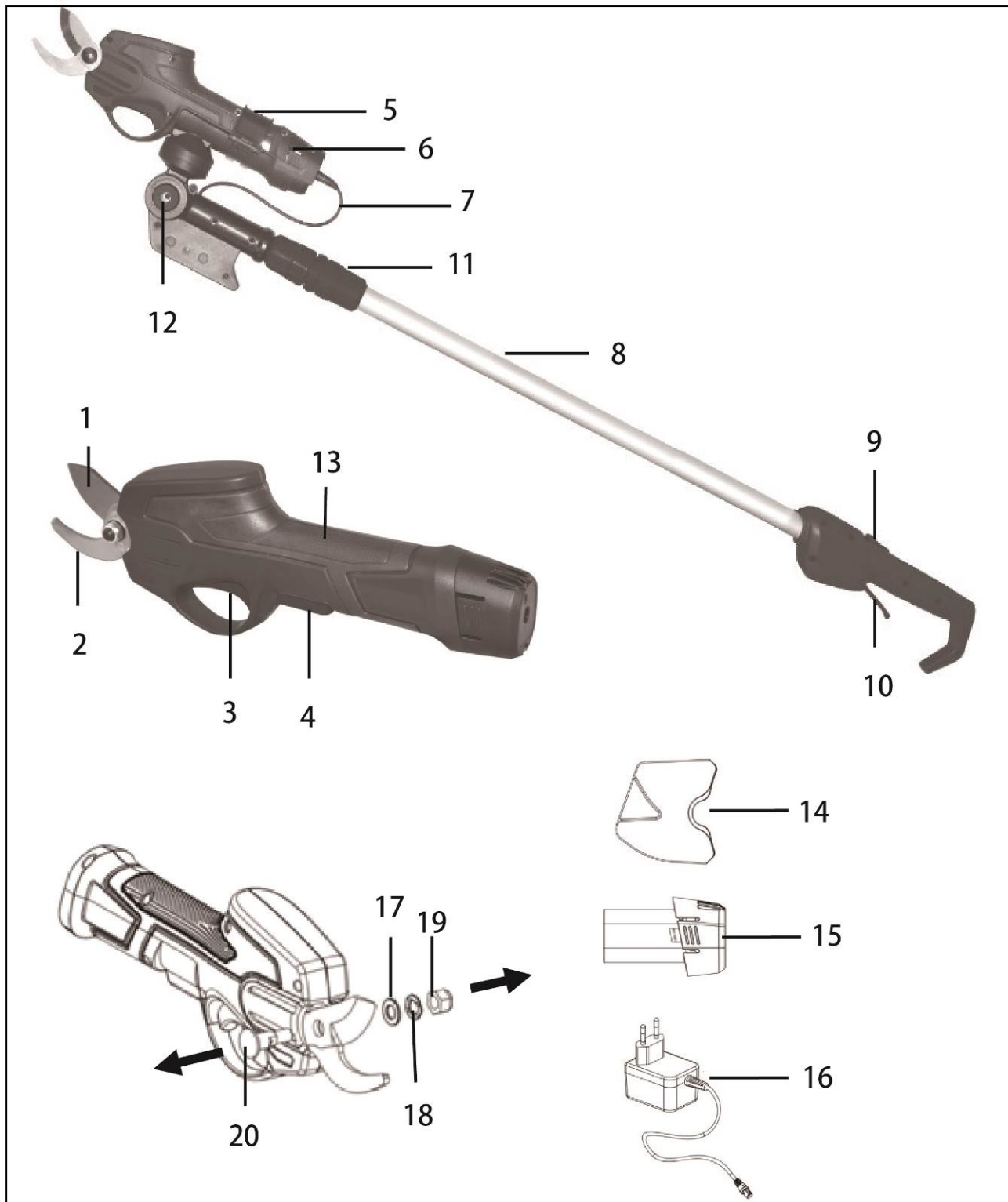


Fig. 1

1.	Подвижный режущий элемент	8.	Телескопическая штанга	15.	Аккумулятор
2.	Зафиксированный режущий элемент	9.	Кнопка защитной блокировки на рукоятке	16.	Зарядное устройство
3.	Переключатель	10.	Выключатель на рукоятке	17.	Шайба
4.	Кнопка блокировки выключателя	11.	Зажимная муфта для телескопической штанги	18.	Волнистая шайба

5.	Крышка высотореза	12.	Кнопка вращения	19.	Гайка
6.	Кронштейн высотореза	13.	Мягкая рукоятка	20.	Винт
7.	Разъем питания	14.	Чехол режущего элемента		

### Зарядка аккумулятора (Рис. 2-4)



**Внимание!** Используйте зарядное устройство только в сухих местах, вдали от источников влаги и тепла.

Перед первым использованием аккумулятор необходимо зарядить в течение примерно 3–5 часов.

Используйте только оригинальное зарядное устройство.

1. Извлеките аккумулятор из устройства. Нажмите на кнопки фиксации с обеих сторон аккумулятора, одновременно вытягивая его в направлении, указанном стрелками на Рис. 3.
2. Вставьте аккумулятор в зарядное устройство, как показано на Рис. 4.
3. Подключите зарядное устройство к источнику питания (Рис. 4).
4. По истечении достаточного времени зарядки (около 3–5 часов, светодиод на зарядном устройстве начнет светиться зеленым) отсоедините зарядное устройство от источника питания.

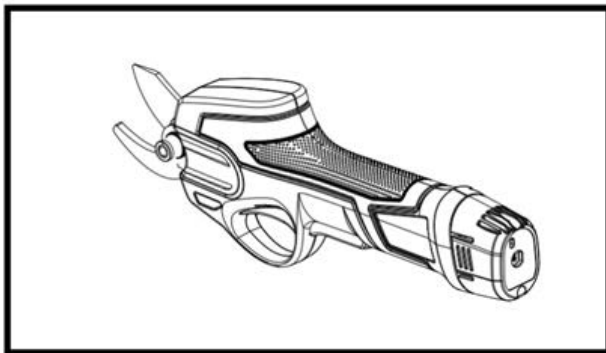


Рис. 2

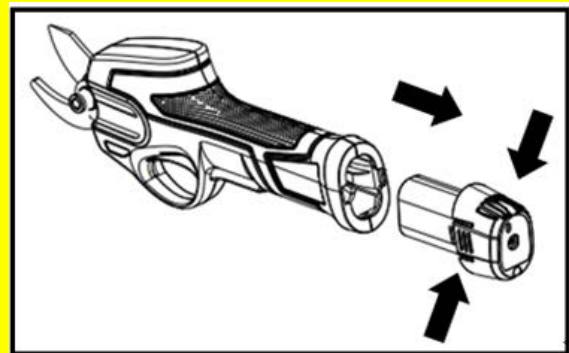


Рис. 3



Рис. 4

**ПРИМЕЧАНИЕ.** Обычно в процессе зарядки аккумуляторная батарея и зарядное устройство нагреваются (становятся теплыми, но не горячими). Если аккумуляторная батарея не заряжается правильно, убедитесь в том, что в электрической розетке есть напряжение.

Индикация на зарядном устройстве.

- Светодиод на зарядном устройстве светится красным: аккумулятор заряжается.
- Светодиод на зарядном устройстве светится зеленым: зарядка завершена.



**Саморазряд аккумулятора! Извлеките аккумулятор из зарядного устройства, когда он полностью зарядится.**

## OPERATION

**ПРЕДУПРЕЖДЕНИЕ.** Перед выполнением любых работ на устройстве (например, обслуживание, замена принадлежностей и т. д.), а также во время транспортировки и хранения, кнопка защитной блокировки должна быть в положении блокировки. Непреднамеренное срабатывание выключателя может привести к травмам.

### Закрытие режущего элемента 1 (Рис. 1)

Активируйте кнопку защитной блокировки (Рис. 1 / поз. 4), одновременно нажав на нее и на выключатель (Рис. 1 / поз. 3).

### Открытие режущего элемента 1

Отпустите выключатель (Рис. 1 / поз. 3).

**Никогда не используйте устройство в неудобном положении.** Это может вызвать серьезные травмы.

**Держите свободную руку подальше от места резки.** Никогда не прикасайтесь к режущим элементам. Они очень острые и могут нанести порезы. Всегда надевайте защитные перчатки при обрезке веток.

### Замена режущего элемента (Рис. 5, Рис. 6, Рис. 7)

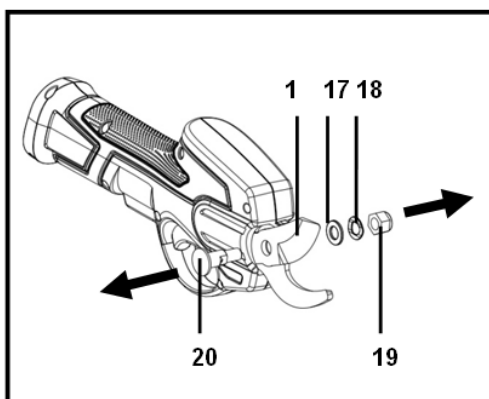


Рис. 5

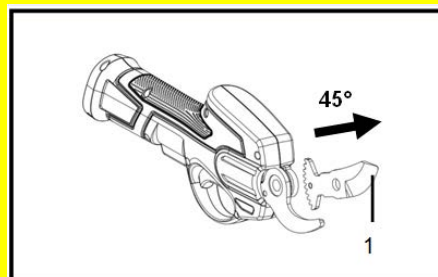


Рис. 6

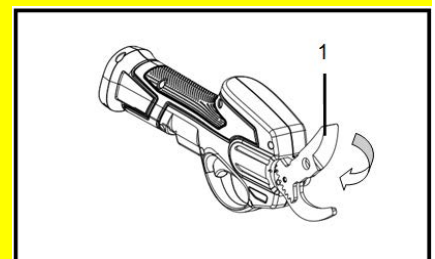


Рис. 7

**Предупреждение!** Перед заменой режущего элемента извлеките аккумулятор из высотореза.

При замене режущего элемента всегда надевайте защитные перчатки.

**Никогда не пытайтесь использовать устройство без правильно установленного режущего элемента, прокладки или винта, чтобы избежать повреждения устройства.**

Для извлечения режущего элемента 1 используйте шестигранный торцевой ключ (не входит в комплект) для откручивания гайки 19, фиксирующей режущий элемент. Снимите волнистую шайбу 18 и шайбу 17, затем открутите винт 20 (Рис. 5). Извлеките режущий элемент 1 под углом 45° (Рис. 6).

При установке режущего элемента 1 будьте осторожны, чтобы не допустить попадания посторонних предметов на привод режущего элемента и не повредить его. Сначала вставьте часть зубца режущего элемента 1 в корпус, как показано на Рис. 7, затем

поворачивайте режущий элемент 1 до тех пор, пока отверстие на нем не будет совмещено с отверстием в алюминиевом редукторе. **Неправильное расположение режущего элемента может привести к повреждению устройства.** Установите винт 20 на место, потом поставьте на место шайбу 17 и волнистую шайбу 18, а затем затяните гайку 19. Не перетягивайте.

### **Подсоединение штанги (Рис. 8–14)**

С помощью телескопической штанги (Рис. 1) можно обрезать более высокие ветви.

1. Установите аккумулятор в высоторез (Рис. 8).



Рис. 8

2. Откройте крышку высотореза, открутив фиксатор (Рис. 9).



Рис. 9

3. Прикрепите высоторез к кронштейну высотореза сзади, как показано на Рис. 10.



Рис. 10

4. Совместите высоторез с кронштейном высотореза, как показано на Рис. 11.



Рис. 11

5. Закройте крышку высотореза и зафиксируйте ее, как показано на Рис. 12.



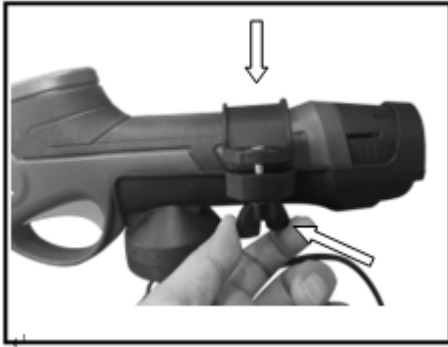


Рис. 12

6. Подключите разъем питания к аккумулятору, как показано на Рис. 13.



Рис. 13

7. Установленный на кронштейн высоторез выглядит так, как показано на Рис. 14.



Рис. 14

Для демонтажа следуйте инструкции по сборке в обратном порядке.

### Использование функции выдвижения на телескопической штанге

1. Чтобы увеличить или уменьшить длину телескопической штанги (Рис. 1 / поз. 8), ослабьте (Рис. 15) зажимную муфту телескопической штанги (Рис. 1 / поз. 11).

2. Вытяните или задвиньте нижнюю секцию, чтобы достичь желаемой высоты.

3. Затяните муфту.

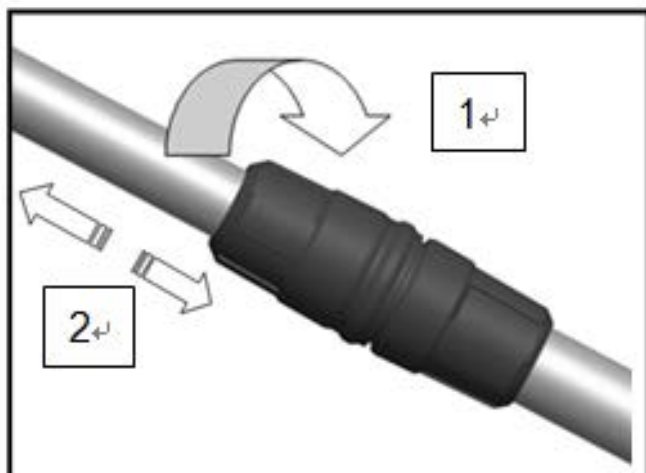


Рис. 15

Регулировка угла наклона высотореза в вертикальном направлении (Рис. 16–17)



Рис. 16



Рис. 17

Для регулировки угла наклона нажмите кнопку вращения (Рис. 1 / поз. 12) с обеих сторон. Теперь можно установить высоторез под нужным углом. Отпустите кнопку и дайте высоторезу заблокироваться в нужном положении, чтобы зафиксировать угол наклона. Доступны четыре различных угла блокировки. Диапазон регулировки: от 0° до 90°.

### Регулировка угла наклона высотореза в горизонтальном направлении (Рис. 18)



Рис. 18

Удерживайте соединительную штангу одной рукой, а кронштейн высотореза (Рис. 1 / поз. 6) другой рукой. Поверните кронштейн высотореза под требуемым углом. Диапазон регулировки: от -90° до +90°.

### Использование высотореза

Чтобы закрыть режущий элемент, активируйте кнопку защитной блокировки на рукоятке (Рис. 1 / поз. 9), одновременно сдвинув ее вперед и нажав на выключатель на рукоятке (Рис. 1 / поз. 10).

Чтобы открыть режущий элемент, отпустите выключатель на рукоятке (Рис. 1 / поз. 10).

### Очистка и обслуживание

**Предупреждение! Всегда надевайте защитные перчатки при использовании, регулировке и очистке устройства.**

#### Очистка

- Следите за чистотой защитных устройств, вентиляционных отверстий и корпуса двигателя.

Протирайте оборудование чистой тканью или продувайте его сжатым воздухом при низком давлении.

- Рекомендуется чистить устройство сразу после каждого использования.

- Регулярно очищайте устройство с помощью влажной ткани и небольшого количества слабого мыльного раствора. Не пользуйтесь моющими средствами и растворителями, они могут повредить пластиковые части устройства. Не допускайте попадания воды внутрь устройства.

- Несколько капель масла (например, масло для швейных машин) могут улучшить качество резки, но никогда не наносите смазку непосредственно на режущие элементы.

**Важно!**

Никогда не очищайте инструмент под проточной водой, особенно под высоким давлением, так как это может привести к возникновению потенциальной опасности для людей и имущества. Храните аккумуляторный высоторез в сухом и морозостойком месте. Выберите недоступное для детей место.

**Обслуживание**

- Для достижения хороших результатов режущие элементы всегда должны быть острыми. Инструмент необходимо тщательно очищать до и после использования.
- Устройство не содержит частей, требующих дополнительного обслуживания.

**Утилизация и переработка**

Устройство поставляется в упаковке, чтобы предотвратить его повреждение при транспортировке. Эта упаковка является сырьем и может быть использована повторно или отправлена на переработку.

Устройство и принадлежности изготавливаются из материалов различного типа, таких как металл и пластмасса. Дефектные компоненты должны утилизироваться как специальные отходы. Обратитесь к продавцу или в местный центр утилизации.



Только для стран ЕС