



**Wolta**<sup>®</sup>

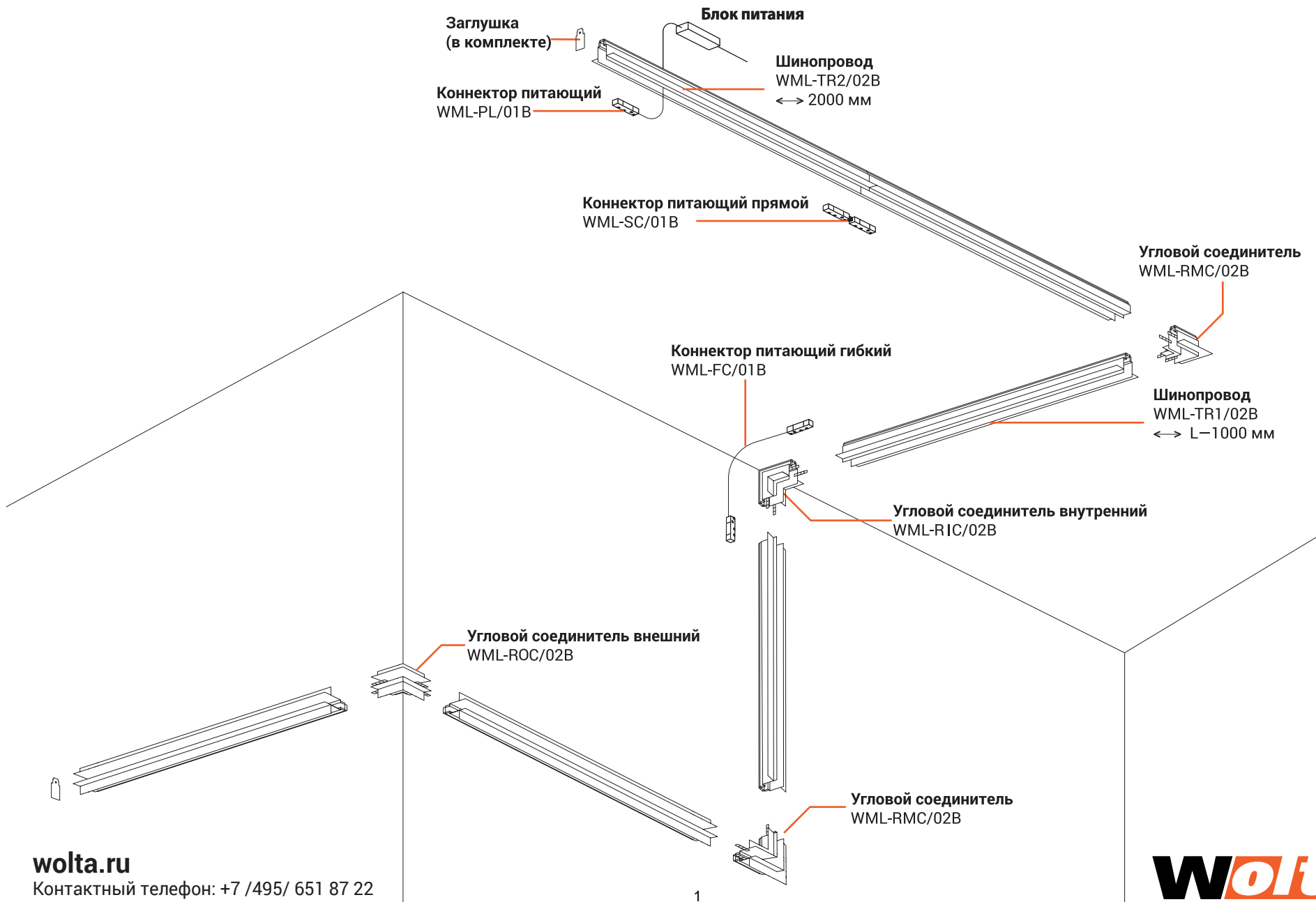
**МАГНИТНАЯ ТРЕКОВАЯ  
СИСТЕМА ОСВЕЩЕНИЯ 48В**

**WML**

**wolta.ru**

Контактный телефон: +7 /495/ 651 87 22

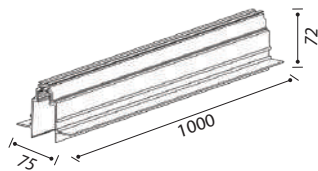
# СХЕМА ВСТРАИВАЕМОГО МАГНИТНОГО ШИНОПРОВОДА



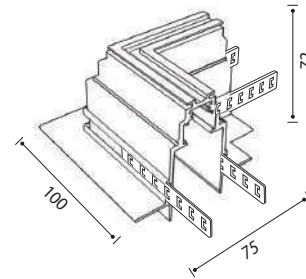
wolta.ru

Контактный телефон: +7 /495/ 651 87 22

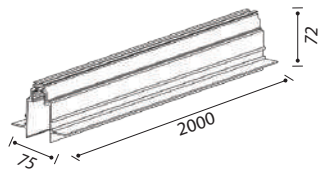
**Wolta**<sup>®</sup>



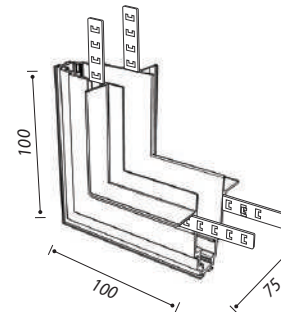
**WML-TR1/02B**  
Шинопровод 1 м



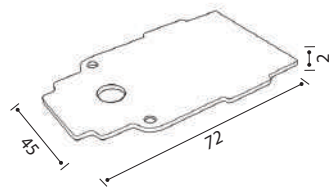
**WML-RMC/02B**  
Угловой соединитель



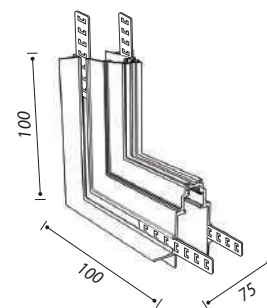
**WML-TR2/02B**  
Шинопровод 2 м



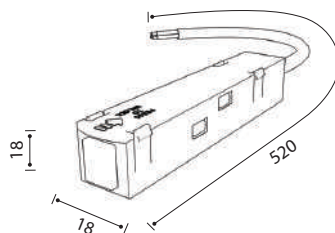
**WML-RIC/02B**  
Угловой соединитель  
внутренний



**Заглушка**  
2 шт. в комплекте  
с шинопроводом

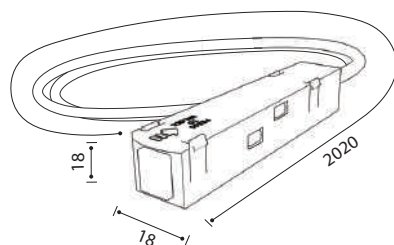


**WML-ROC/02B**  
Угловой соединитель  
внешний



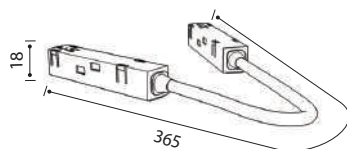
**WML-PL/01B**

Ввод питания  
520 мм



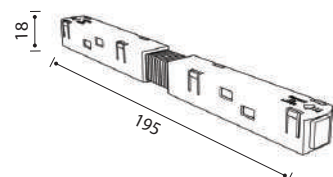
**WML-PL/02B**

Ввод питания  
2020 мм



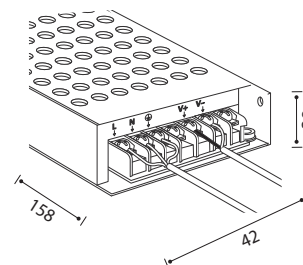
**WML-FC/01B**

Коннектор питающий  
гибкий



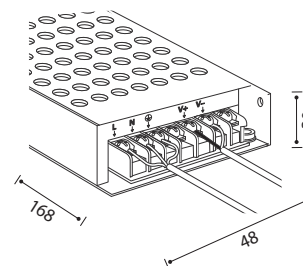
**WML-SC/01B**

Коннектор  
питающий



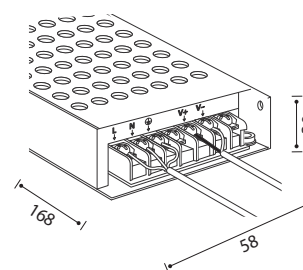
**WLD-100W/01-48V**

Блок питания 100 Вт  
IP20  
DC 48 В



**WLD-150W/01-48V**

Блок питания 150 Вт  
IP20  
DC 48 В

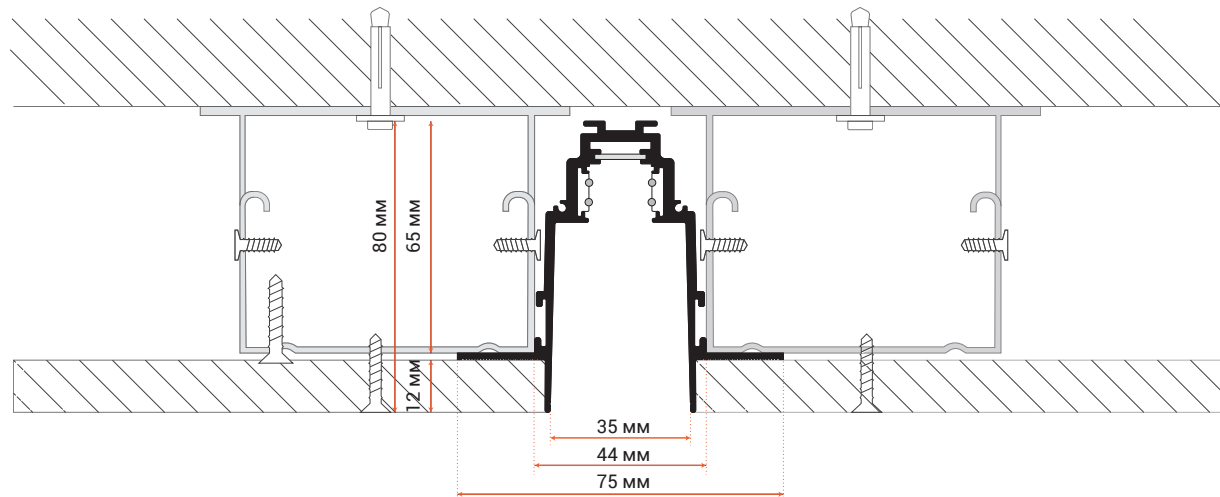


**WLD-200W/01-48V**

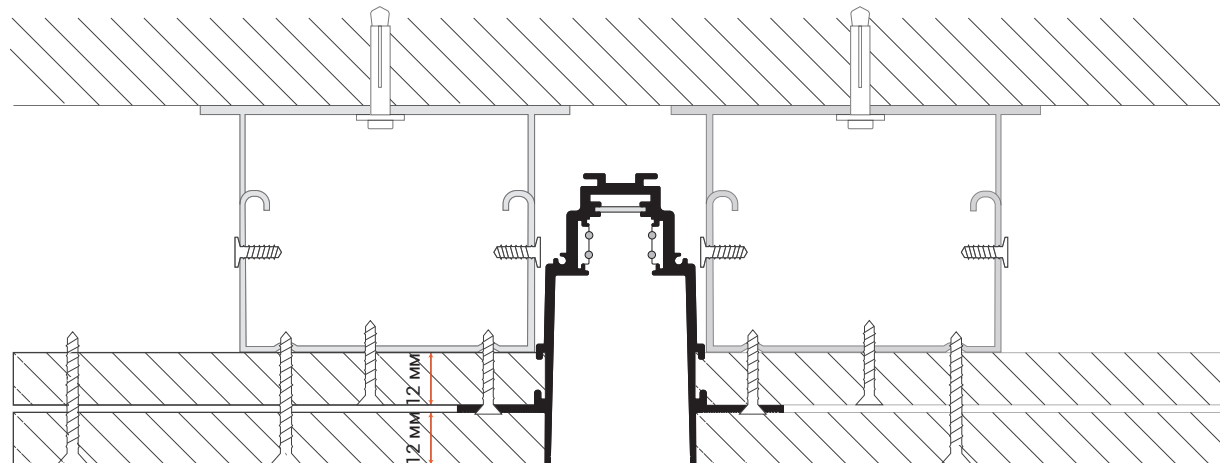
Блок питания 200 Вт  
IP20  
DC 48 В

# СХЕМА УСТАНОВКИ ВСТРАИВАЕМОГО МАГНИТНОГО ШИНОПРОВОДА

УСТАНОВЛЕННЫЙ ТРЕК  
С 1 СЛОЕМ ГИПСОКАРТОНА

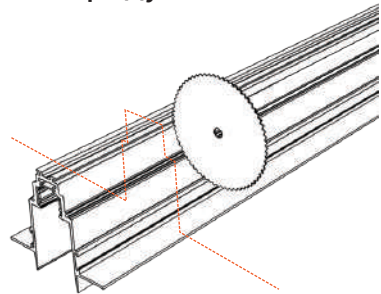


УСТАНОВЛЕННЫЙ ТРЕК С  
2 СЛОЯМИ ГИПСОКАРТОНА

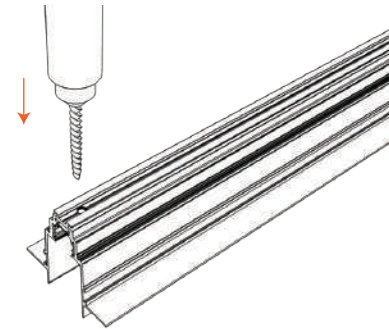


# СХЕМА УСТАНОВКИ ВСТРАИВАЕМОГО МАГНИТНОГО ШИНОПРОВОДА

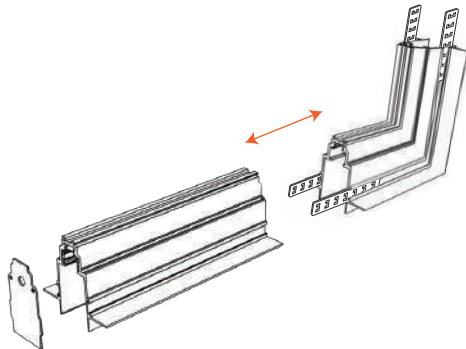
- 1** Нарезьте шинопровод согласно размерам. Резка допускается в любом месте под углом в 90 градусов



- 2** Просверлите отверстия для ввода кабеля питания



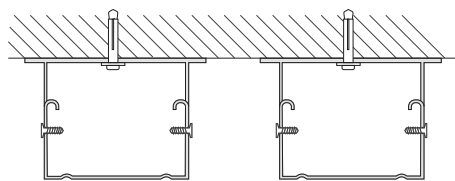
- 3** Соедините отрезки шинопровода с помощью коннекторов



# СХЕМА УСТАНОВКИ ВСТРАИВАЕМОГО МАГНИТНОГО ШИНОПРОВОДА С ИСПОЛЬЗОВАНИЕМ 1 ЛИСТА ГИПСОКАРТОНА 12 ММ

1

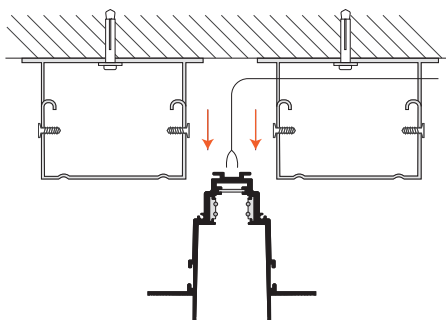
Установите потолочный профиль с соблюдением необходимых размеров



ширина монтажного паза  
45 мм

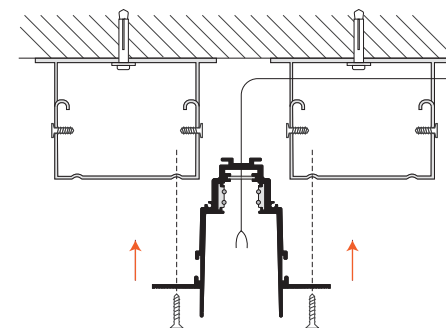
2

Введите кабель питания в шинопровод



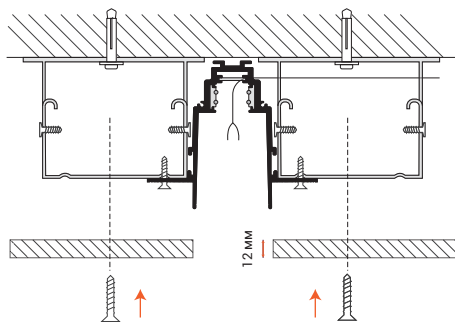
3

Установите трек в монтажный паз и закрепите саморезами



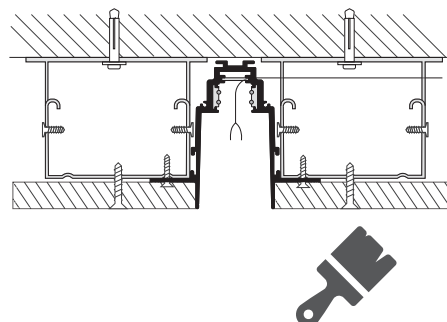
4

Установите гипсокартон 12 мм вплотную к стенкам шинопровода и закрепите саморезами



5

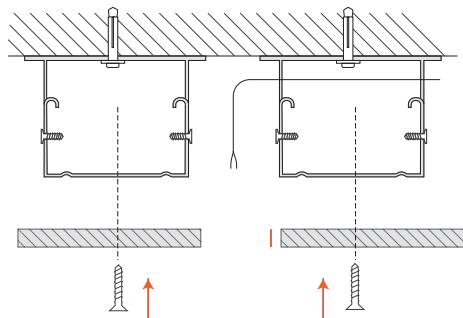
Покройте гипсокартон шпатлевкой вровень со стенками шинопровода



# СХЕМА УСТАНОВКИ ВСТРАИВАЕМОГО МАГНИТНОГО ШИНОПРОВОДА С ИСПОЛЬЗОВАНИЕМ 2 ЛИСТОВ ГИПСОКАРТОНА 12 ММ

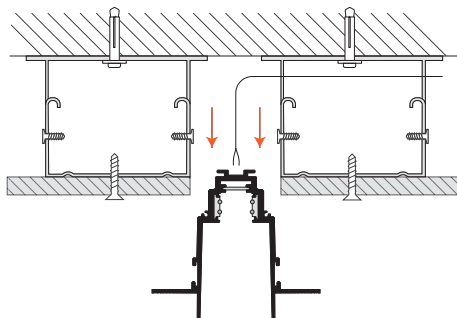
1

Установите гипсокартон 12 мм в потолочном профиле, закрепив саморезами



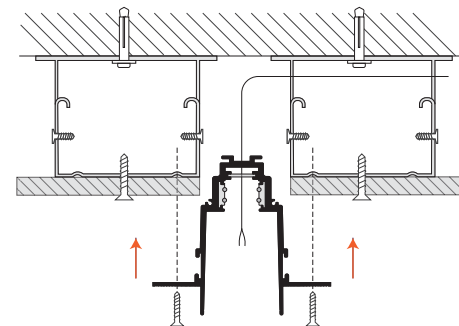
2

Введите кабель питания в шинопровод



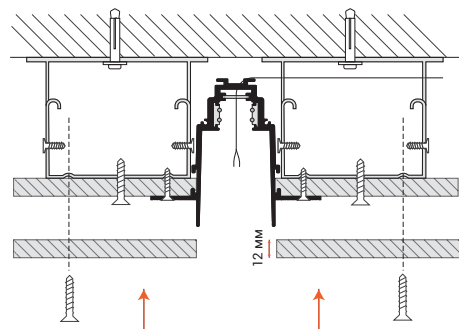
3

Установите трек в монтажный паз и закрепите саморезами



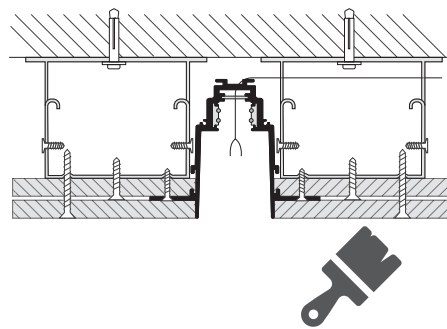
4

Установите гипсокартон 12 мм и закрепите саморезами



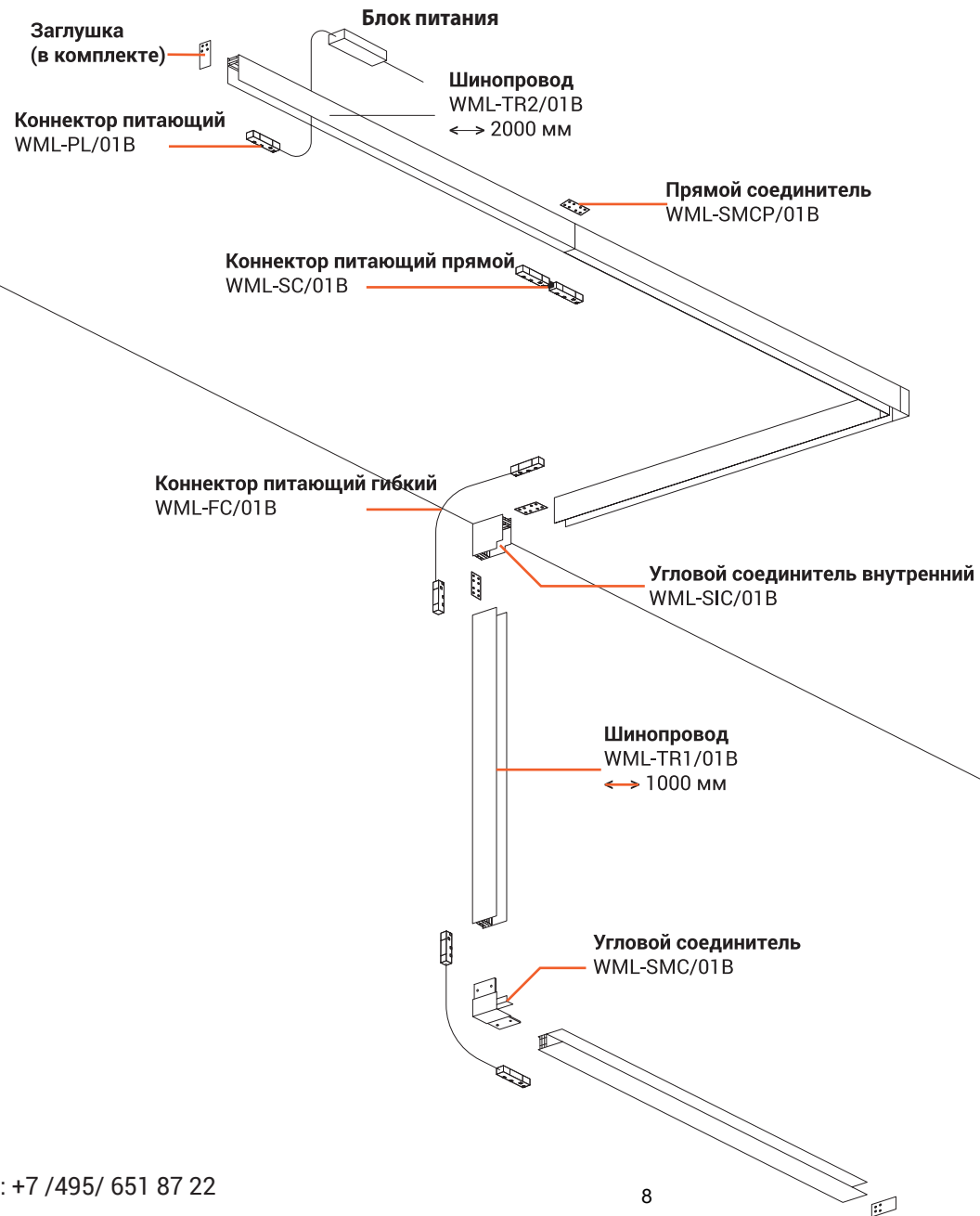
5

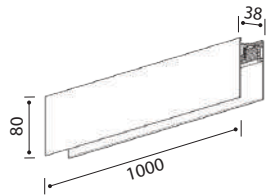
Покройте гипсокартон шпатлевкой вровень со стенками шинопровода



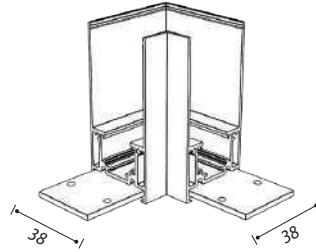


# СХЕМА НАКЛАДНОГО МАГНИТНОГО ШИНОПРОВОДА

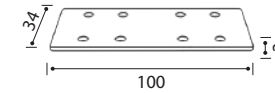




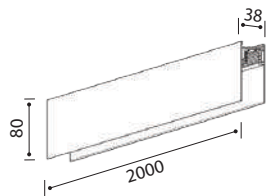
**WML-TR1/01B**  
Шинопровод 1 м



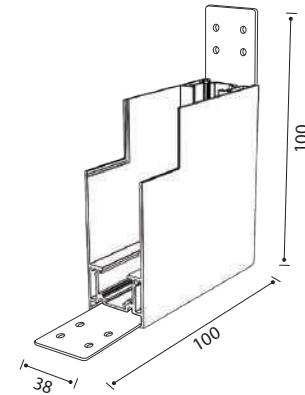
**WML-SMC/01B**  
Угловой соединитель



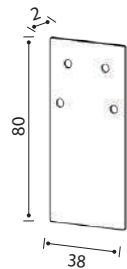
**WML-SMCP**  
Прямой соединитель



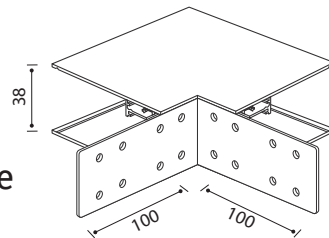
**WML-TR2/01B**  
Шинопровод 2 м



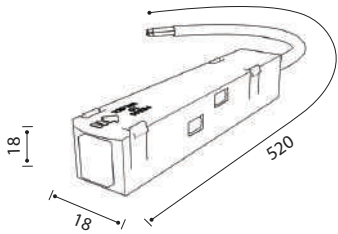
**WML-SIC/01B**  
Угловой соединитель  
внутренний



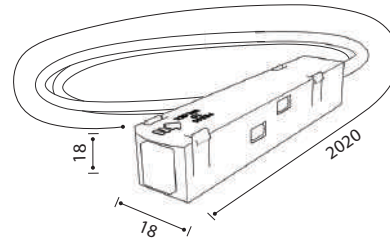
**Заглушка**  
2 шт. в комплекте  
с шинопроводом



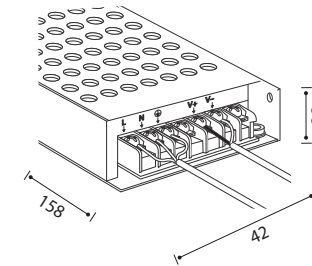
**WML-SOC/01B**  
Угловой соединитель  
внешний



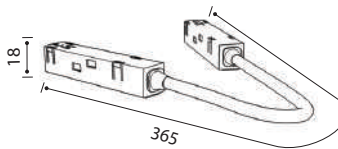
**WML-PL/01B**  
Ввод питания



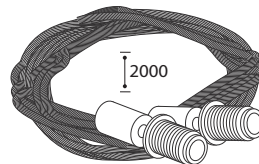
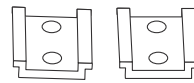
**WML-PL/02B**  
Ввод питания



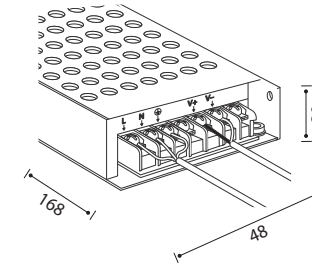
**WLD-100W/01-48V**  
Блок питания 100 Вт  
IP20  
DC 48 В



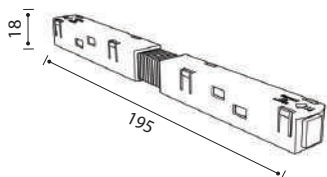
**WML-FC/01B**  
Коннектор  
питающий  
гибкий



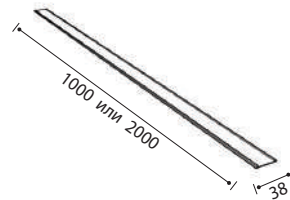
**MK5/01B**  
Тросовый  
подвес  
(2 тросса по 2 м  
в комплекте)



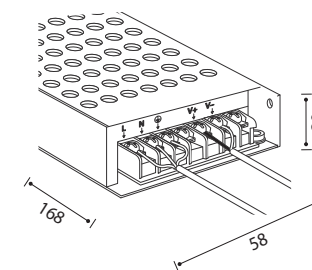
**WLD-150W/01-48V**  
Блок питания 150 Вт  
IP20  
DC 48 В



**WML-SC/01B**  
Коннектор  
питающий



**Декоративная  
накладка**  
1 шт. в комплекте  
с шинопроводом

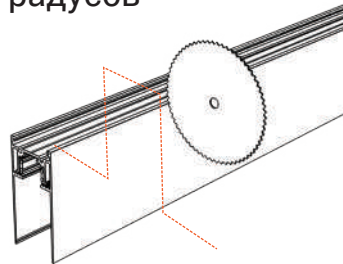


**WLD-200W/01-48V**  
Блок питания 200 Вт  
IP20  
DC 48 В

# СХЕМА УСТАНОВКИ НАКЛАДНОГО МАГНИТНОГО ШИНОПРОВОДА

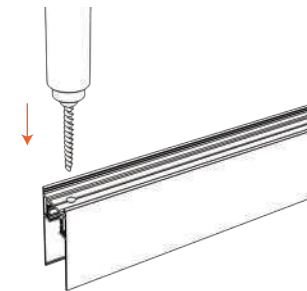
1

Нарежьте шинопровод согласно планируемым размерам.  
Резка допускается в любом месте под углом в 90 градусов



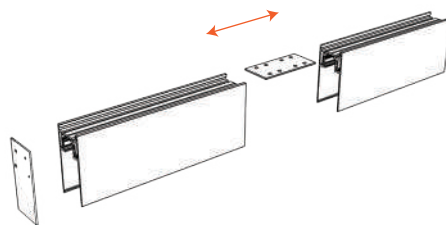
2

Просверлите отверстия для ввода кабеля питания



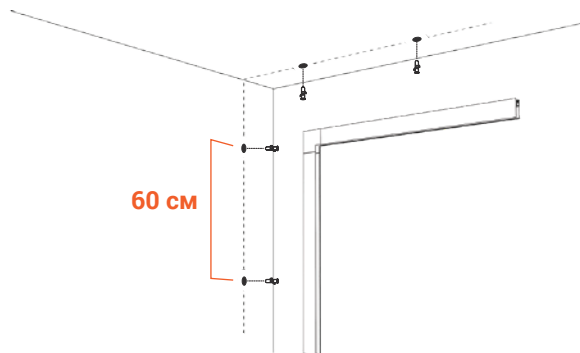
3

Соедините отрезки шинопровода с помощью коннекторов

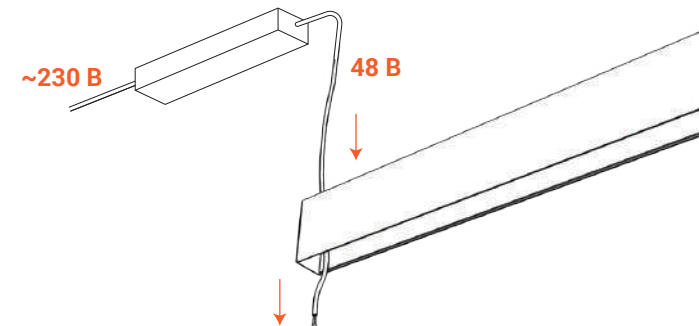


# СХЕМА УСТАНОВКИ МАГНИТНОГО ШИНОПРОВОДА НАКЛАДНЫМ СПОСОБОМ

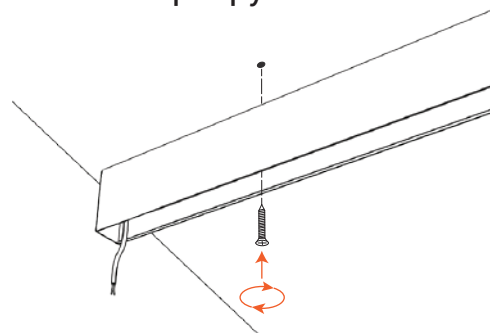
- 1** Отметьте на стене места крепления с интервалом 60 см и просверлите. Установите в отверстие дюбель\*



- 2** Введите кабель питания в шинопровод через подготовленное отверстие



- 3** Приложите шинопровод вплотную к стене и прикрутите

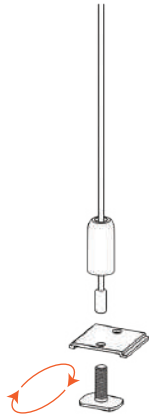


\* — В комплект поставки не входят.

# СХЕМА УСТАНОВКИ МАГНИТНОГО ШИНОПРОВОДА ПОДВЕСНЫМ СПОСОБОМ

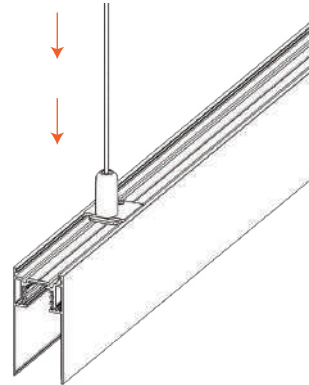
1

Закрутите подвесы в основание



2

Установите подвесы в паз на тыльной части шинпровода



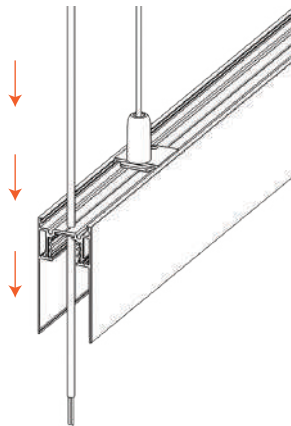
3

Закрепите держатель троса. Введите тросы в держатели. Отрегулируйте длину подвесов.



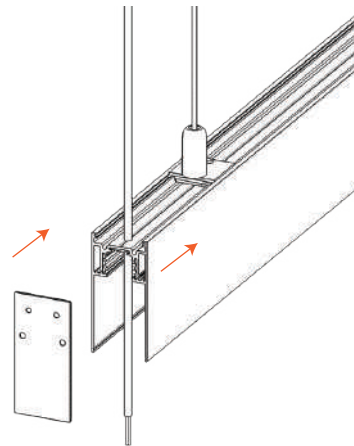
4

Введите кабель питания в шинпровод



5

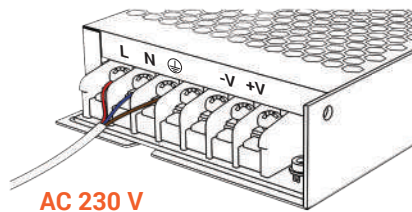
Установите заглушки



# ПОДКЛЮЧЕНИЕ ПИТАНИЯ К ШИНОПРОВОДУ

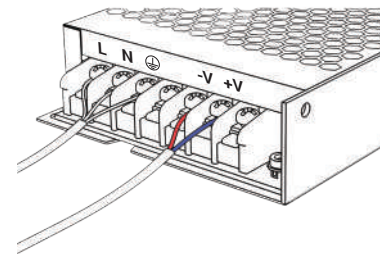
1

Подключите драйвер к сети 230В 50Гц согласно обозначениям на нем. Запас мощности драйвера должен быть не менее 25%



2

Подключите кабель питающий шинопровод к драйверу согласно обозначениям на нем



3

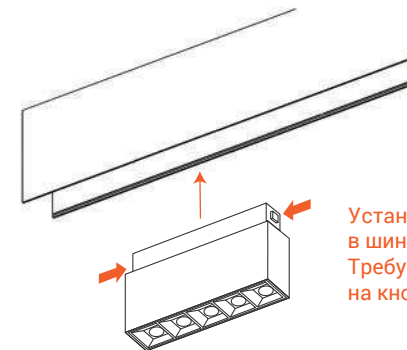
Установите подключенный ввод питания в шинопровод



Подключение осуществляется при выключенной электрической сети

4

Установите светильники

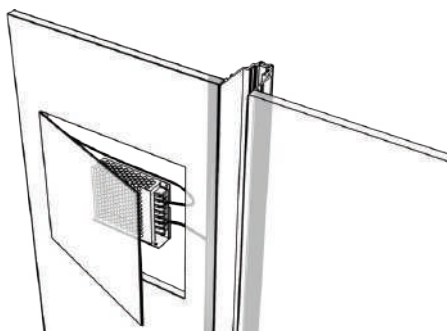


Установите светильник в шинопровод до щелчка. Требуется нажатие на кнопки для установки

# ПОЛЕЗНЫЕ СОВЕТЫ И МЕРЫ ПРЕДОСТОРОЖНОСТИ

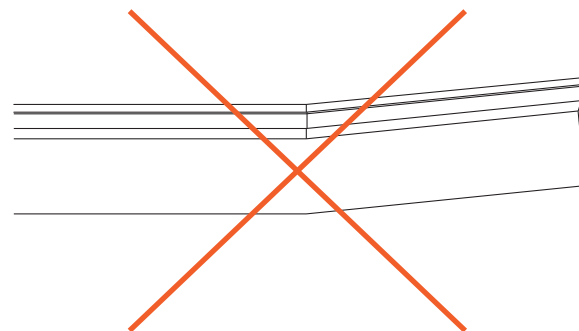
1

При планировании размещения элементов системы обязательно закладывайте в проект ревизионный люк, для обслуживания драйвера



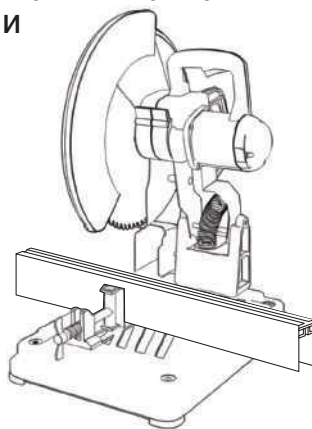
2

Не допускайте деформации шинпровода во время транспортировки и монтажа.



3

При резке шинпровода используйте профессиональное оборудование, или воспользуйтесь услугами организации



4

Через 1 ввод питания можно подключить светильники с максимальной суммарной мощностью 200 Вт и шинпровод длиной не более 10 метров. При превышении указанной мощности или длины, необходимо последующие участки подключать через новый ввод питания

