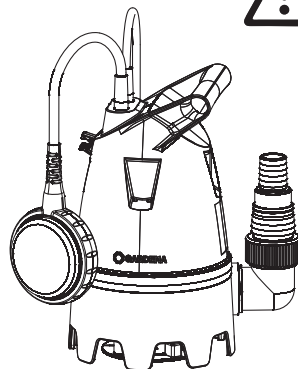


8200 Art. 9000-29

8600 Art. 9001-29



8800 Art. 9005-29

9300 Art. 9006-29



EN Operator's manual

Clear Water Submersible Pump /
Dirty Water Submersible Pump

RU Инструкция по эксплуатации

Погружной насос для чистой воды /
Погружной насос для грязной воды

PL Instrukcja obsługi

Pompa zanurzeniowa do czystej wody /
Pompa zanurzeniowa do brudnej wody

HU Használati utasítás

Búvárszivattyú tiszta vízhez /
Búvárszivattyú szennyezett vízhez

CS Návod k obsluze

Ponorné čerpadlo na čistou vodu /
Ponorné čerpadlo na špinavou vodu

SK Návod na obsluhu

Ponorné čerpadlo na čistú vodu /
Ponorné čerpadlo na znečistenú vodu

EL Οδηγίες χρήσης

Υποβρύχια αντλία καθαρού νερού /
Υποβρύχια αντλία λυμάτων

SL Navodilo za uporabo

Potopna črpalka za čisto vodo /
Potopna črpalka za umazano vodo

HR Upute za uporabu

Uronska pumpa za čistu vodu /
Uronska pumpa za prljavu vodu

SR/ Uputstvo za rad

BS Potopna pumpa za čistu vodu /
Potopna pumpa za prljavu vodu

UK Інструкція з експлуатації

Занурювальний насос для чистої
води / Занурювальний насос для
брудної води

RO Instrucțiuni de utilizare

Pompă submersibilă pentru apă curată /
pompa submersibilă pentru apă murdară

TR Kullanma Kılavuzu

Berrak su dalgiç pompası /
Kirlı su dalgiç pompası

BG Инструкция за експлоатация

Потопяема помпа за чиста вода /
Потопяема помпа за мръсна вода

SQ Manual përdorimi

Pompa zhytëse e ujit të pastër /
Pompa zhyrëse e ujit të ndotur

ET Kasutusjuhend

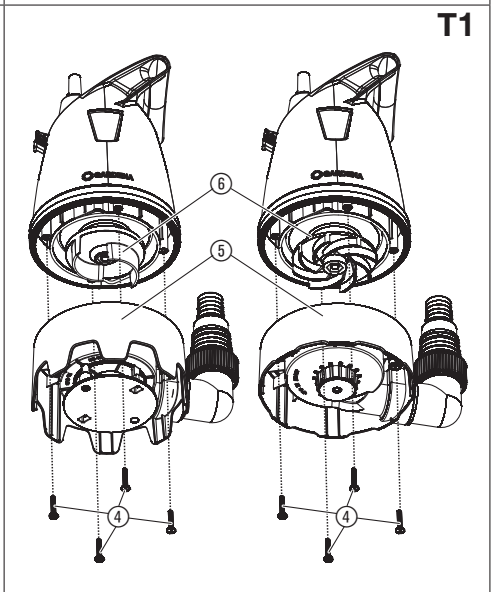
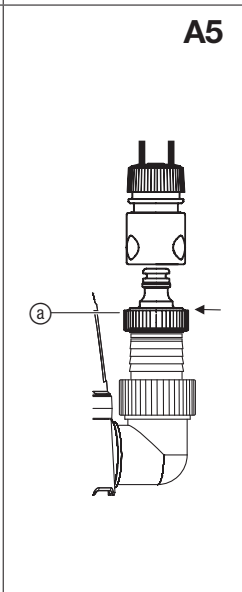
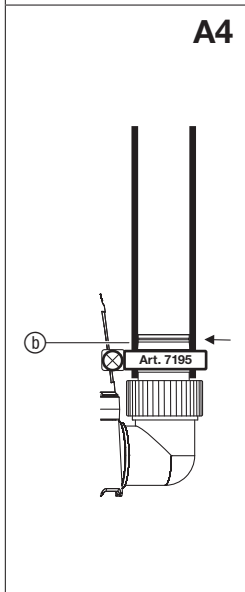
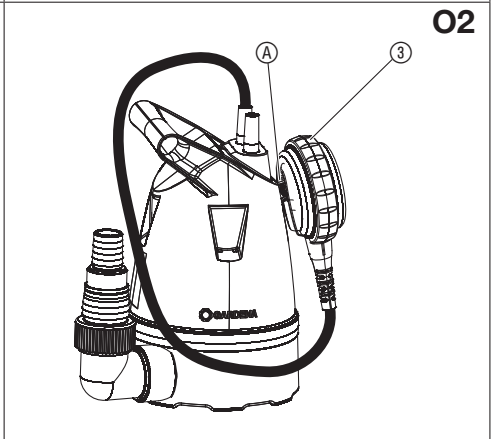
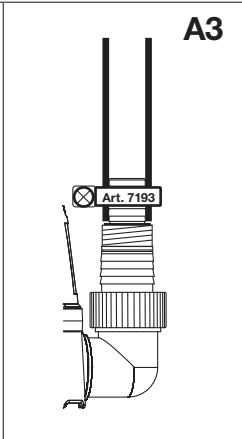
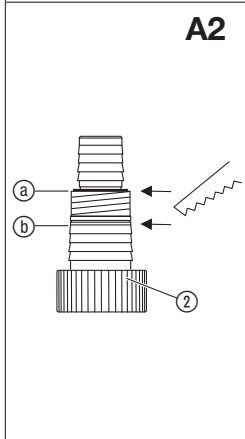
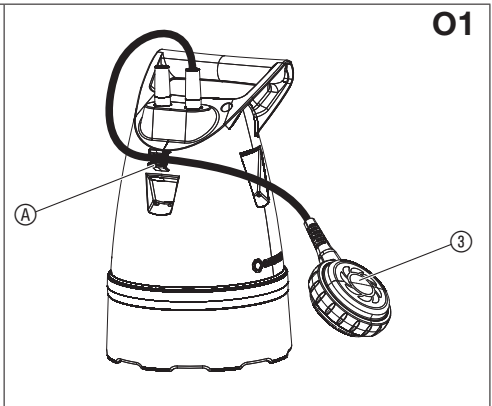
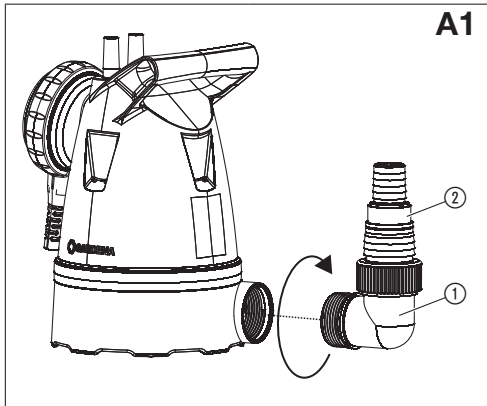
Selge vee sukelpump /
Reovee sukelpump

LT Eksploatavimo instrukcija

Panardinamas švaraus vandens
siurblys / Panardinamas purvino
vandens siurblys

LV Lietošanas instrukcija

legremdējamais tirā ūdens sūkņis /
legremdējamais notekūdens sūkņis



GARDENA Погружной насос для чистой воды / Погружной насос для грязной воды

| | |
|-----------------------------------|----|
| 1. БЕЗОПАСНОСТЬ..... | 10 |
| 2. МОНТАЖ..... | 12 |
| 3. ЭКСПЛУАТАЦИЯ..... | 12 |
| 4. ТЕХНИЧЕСКОЕ ОБСЛУЖИВАНИЕ..... | 13 |
| 5. ХРАНЕНИЕ..... | 13 |
| 6. УСТРАНЕНИЕ НЕИСПРАВНОСТЕЙ..... | 13 |
| 7. ТЕХНИЧЕСКИЕ ДАННЫЕ..... | 14 |
| 8. ПРИНАДЛЕЖНОСТИ..... | 15 |
| 9. СЕРВИС/ГАРАНТИЯ..... | 15 |

Перевод оригинальных инструкций.



Данное изделие может использоваться детьми возрастом от 8 лет и лицами с ограниченными физическими, сенсорными или умственными способностями или с недостаточным опытом и знаниями, если они будут работать под надзором, им будет разъяснен порядок безопасной работы с устройством и связанные с этим опасности. Не допускается игра детей с изделием. Детям не разрешается выполнять чистку и обслуживание устройства без надзора взрослых. Мы не рекомендуем пользоваться изделием детям младше 16 лет. Никогда не работайте с изделием, если Вы устали, больны или находи-

тесь под воздействием алкоголя, наркотиков или медикаментов.

Применение в соответствии с назначением:

GARDENA Погружной насос предназначен для откачки воды при наводнениях, но также для перекачки и откачки из резервуаров, подъема воды из колодцев и шахт, откачки воды из лодок и яхт, а также для ограниченной по времени аэрации и циркуляции воды и для перекачки хлорированной воды в частных садах и огородах.

Перекачиваемые жидкости:

С помощью GARDENA погружного насоса разрешается перекачивать только воду.

Насос можно полностью погружать в воду (водонепроницаемая капсула) (макс. глубина погружения указана в 7. ТЕХНИЧЕСКИЕ ДАННЫЕ).

Изделие подходит для перекачки следующих жидкостей:

- **Погружной насос для чистой воды:**
чистая и слегка загрязненная вода с максимальным размером частиц в 5 мм.
- **Погружной насос для грязной воды:**
загрязненная вода с максимальным размером частиц в 25 мм.

Изделие не предназначено для продолжительной работы (режим длительной перекачки).



ОПАСНО! Опасность получения травмы!
Не разрешается перекачивать соленую воду, едкие, легковоспламеняющиеся либо взрывоопасные вещества (например, бензин, керосин, нитрорастворитель), масла, жидкое топливо и продукты питания.

1. БЕЗОПАСНОСТЬ

ВАЖНО!

Пожалуйста, внимательно прочитайте эту инструкцию по использованию и сохраните ее для чтения в дальнейшем.

Символы на изделии:



Прочитайте инструкцию по эксплуатации.

Общие указания по технике безопасности Электрическая безопасность



ОПАСНО! Поражение электротоком!
Угроза травмирования из-за поражения электротоком.

→ Питание изделия должно производиться через устройство защитного отключения (УДТ) с номинальным током срабатывания не выше 30 мА.



ОПАСНО! Угроза травмирования!

Угроза травмирования из-за поражения электротоком.

→ Отсоединяйте изделие от сети, прежде чем выполнять работы по техническому обслуживанию или замене деталей. При этом розетка должна находиться в поле зрения.

Безопасность эксплуатации

Температура воды не должна превышать 35 °С.

Не разрешается пользоваться насосом, если кто-либо стоит в воде.

Загрязнение жидкости могло возникнуть из-за пролива смазочных материалов.

Не подпускайте посторонних к воде.

Эксплуатируйте насос только с угловым штуцером.

Защитный выключатель

Защитный термовыключатель:

В случае перегрузки насос выключается с помощью встроенной системы термозащиты мотора. После достаточного охлаждения мотора насос снова готов к работе.

Автоматическое удаление воздуха

Данный насос оснащен воздуховыпускным клапаном для удаления воздушной прослойки, которая может образоваться в насосе. По функциональным причинам сбоку на корпусе может протекать небольшое количество воды.

Дополнительные указания по технике безопасности

Электрическая безопасность



ОПАСНО! Остановка сердца!

Это изделие создает во время работы электромагнитное поле. В определенных обстоятельствах это поле может повлиять на функционирование активных или пассивных медицинских имплантатов. Во избежание опасности возникновения ситуаций, которые могут привести к тяжелым или смертельным травмам, лица, пользующиеся медицинскими имплантатами, перед использованием этого изделия должны проконсультироваться со своим врачом и изготовителем имплантата.

Кабель

При использовании удлинительных кабелей сечения проводов должны удовлетворять данным из следующей таблицы:

| Напряжение | Длина кабеля | Поперечное сечение |
|-------------------|--------------|---------------------|
| 230 – 240 В/50 Гц | До 20 м | 1,5 мм ² |
| 230 – 240 В/50 Гц | 20 – 50 м | 2,5 мм ² |



ОПАСНО! Поражение электротоком!

При обрезанном штекере через сетевой кабель в зону действия тока может проникнуть влага и вызвать короткое замыкание.

→ **Ни в коем случае** не отрезать сетевой штекер (напр., для провода через стену).

→ При отключении из розетки не тяните за кабель, а беритесь за корпус штекера.

→ В случае повреждения сетевого шнура этого устройства необходимо, во избежание возможных угроз, заменить его у изготовителя, в его сервис-

ной службе, либо у специалиста соответствующей квалификации.

Штепсельные соединения электрокабелей должны иметь брызгозащищенное исполнение.

Штепсельные соединения электрокабелей располагайте в сухих, защищенных от затопления местах.

Предохраняйте вилку штепсельного соединения и кабель подключения к электросети от высокой температуры, нефтепродуктов и острых кромок.

Следите за напряжением электросети. Данные, обозначенные на информационной табличке насоса, должны соответствовать параметрам электросети.

При нахождении в плавательном бассейне или при контакте с водной поверхностью следует обязательно выключить насос из розетки.

Кабель подключения к электросети не может использоваться для подвешивания или транспортировки насоса.

Для погружения, подъема или закрепления насоса необходимо использовать крепежный трос.

Регулярно проверяйте состояние кабеля подключения.

Каждый раз перед использованием насоса производите его наружный осмотр, на предмет отсутствия повреждений (особенно у кабеля подключения к электросети и вилки штепсельного соединения).

Неисправный насос использоваться не должен. При обнаружении повреждений проверьте насос только в сервисном центре GARDENA.

Инструкция по монтажу: Снова затяните все винты от руки.

Перед использованием после технического обслуживания убедитесь, что все детали привинчены.

При использовании наших насосов с генератором необходимо указания изготовителя генератора.

Личная безопасность



ОПАСНО! Опасность задохнуться!

Мелкие детали могут быть легко проглочены. Из-за полиэтиленового пакета для маленьких детей существует опасность задохнуться. Во время монтажа не подпускайте близко маленьких детей.

Соблюдайте минимальный уровень воды в соответствии с характеристиками насоса.

Не позволяйте насосу работать дольше 10 минут при запортой стороне нагнетания.

Песок и другие абразивные вещества ведут к ускоренному износу и снижению производительности насоса.

Манипуляции с поплавковым выключателем разрешается выполнять только вынув его из воды.

Запрещается стягивать шланг во время работы.

Дайте насосу остыть, прежде чем приступать к устранению неисправностей.

Не допускается эксплуатировать насос без установленного углового штуцера.

2. МОНТАЖ



ОПАСНО! Опасность получения травмы!
Опасность получения травм при непреднамеренном запуске изделия.

→ Перед монтажом изделия отсоедините его от электропитания.

Ввинчивание углового штуцера в насос [Рис. А1]:



ОПАСНО! Опасность получения травмы!
Резаные раны от крыльчатки.

→ Эксплуатируйте насос только с угловым штуцером.

→ Ввинтите угловой штуцер ① в насос, вращая его по часовой стрелке.

Шланг можно присоединять при помощи патрубка насоса ① и присоединительного nipples ② [25 мм (1")- и 38 мм (1 1/2")] или GARDENA соединительной системы [13 мм (1/2")/16 мм (5/8")/19 мм (3/4")]. При использовании шланга 38 мм (1 1/2") насос имеет максимальную производительность.

Присоединение шланга к nipples
[Рис. А2/А3/А4]:

К nipples ② можно присоединять шланги 25 мм (1") и 38 мм (1 1/2").

| Диаметр шланга | 25 мм (1") | 38 мм (1 1/2") |
|--------------------------------|--------------------------------|---------------------------------|
| GARDENA Шланговый хомут | арт. 7193 | арт. 7195 |
| Шланговое соединение [Рис. А2] | Не отделять nipples [Рис. А3]. | Отделить nipple по ⑤ [Рис. А4]. |

Шланги 25 мм (1") и 38 мм (1 1/2"), которые присоединяются через nipple ②, необходимо закрепить, например, при помощи хомута фирмы GARDENA, арт. 7193/7195.

1. Ввинтите угловой штуцер в насос, вращая его по часовой стрелке.
2. Навинтите присоединительный nipple ② на патрубок насоса ①. (При использовании шлангов 38 мм (1 1/2") сначала отрежьте соединительный nipple ② по канавке ⑥.)
3. Наденьте шланг на присоединительный nipple ② и закрепите его, например, с помощью GARDENA хомута арт. 7193/7195.

Присоединение шлангов через систему вставок GARDENA [Рис. А5]:

Не рекомендуется использовать шланги с диаметром менее 19 мм (3/4"), так как в противном случае произойдет значительное падение производительности насоса.

| Диаметр шланга | Подключение к насосу | |
|----------------|--|-----------|
| 19 mm (3/4") | Набор для подключения к насосу GARDENA | арт. 1752 |

→ Подключите шланг с помощью соответствующей GARDENA соединительной системы.

3. ЭКСПЛУАТАЦИЯ



ОПАСНО! Опасность получения травмы!
Опасность получения травм при непреднамеренном запуске изделия.

→ Перед подключением, настройкой или транспортировкой изделия отсоедините его от электропитания.

Водяные насосы:

Если невозможно опустить насос в резервуар с водой, удерживая его за ручку, то погружение насоса в колодец или резервуар с водой следует производить с помощью троса. Минимальная глубина погружения при вводе в эксплуатацию см. 7. ТЕХНИЧЕСКИЕ ДАННЫЕ.

Насос необходимо устанавливать так, чтобы впускные отверстия на основании насоса не блокировались полностью или частично.

В прудах насос следует устанавливать, например, на кирпич.

1. Погрузите насос в резервуар с водой.

2. Соедините насос с электропитанием.
Внимание! Насос немедленно запускается.

Автоматический режим с поплавковым выключателем [Рис. О1]:

Чтобы насос автоматически отключался при отсутствии подаваемой жидкости, на поверхности воды должен свободно перемещаться поплавковый выключатель ③.

Установка уровней включения и отключения [Рис. О1]:

Максимальная высота включения и минимальная высота отключения (см. 7. ТЕХНИЧЕСКИЕ ДАННЫЕ) могут адаптироваться введением кабеля поплавкового выключателя ④ в фиксатор поплавкового выключателя.

- Чем короче кабель между поплавковым выключателем ③ и креплением поплавкового выключателя ④, тем меньше будет высота включения и тем больше будет высота отключения.

- Вдавите кабель поплавкового выключателя ③ в отверстие крепления поплавкового выключателя ④.



ВНИМАНИЕ!

Для гарантированного включения и выключения поплавкового выключателя длина кабеля между поплавковым выключателем и фиксатором поплавкового выключателя должна составлять минимум 10 см.

Ручной режим [Рис. 02]:

Насос работает непрерывно, так как поплавковый выключатель шунтируется.

1. Сдвиньте поплавковый выключатель ③ с кабелем вниз на фиксатор поплавкового выключателя ④.
2. Устойчиво установите насос в воде.
3. Соедините насос с электропитанием.
Внимание! Насос немедленно запускается.

Мин. остаточный уровень воды (см. 7. ТЕХНИЧЕСКИЕ ДАННЫЕ) достигается только в ручном режиме работы, так как в автоматическом режиме поплавковый выключатель отключает насос заранее.

4. ТЕХНИЧЕСКОЕ ОБСЛУЖИВАНИЕ



ОПАСНО! Опасность получения травмы!

Опасность получения травм при непреднамеренном запуске изделия.

- Перед техническим обслуживанием изделия отсоедините его от электропитания.

Промывка насоса:

После перекачки хлорированной воды насос требует промывки.

1. Перекачивайте теплую воду (макс. 35 °C) возм. с добавкой мягкого чистящего средства (например, моющего средства), пока перекачиваемая вода не станет прозрачной.
2. Утилизируйте остатки в соответствии с требованиями закона о ликвидации отходов.

5. ХРАНЕНИЕ

Вывод из эксплуатации:

Насос не защищен от мороза!

Изделие необходимо хранить в недоступном для детей месте.

1. Отсоедините насос от электропитания.
2. Переверачивайте насос пока из него не вытечет вся вода.
3. Очистите насос (см. 4. ТЕХНИЧЕСКОЕ ОБСЛУЖИВАНИЕ).
4. Храните насос в сухом, закрытом и отапливаемом месте.

Утилизация:

(согласно Директивы 2012/19/EC)

Не допускается выбрасывать изделие с обычным бытовым мусором. Его необходимо утилизировать в соответствии с действующими местными предписаниями по защите окружающей среды.



ВАЖНО!

- Утилизируйте изделие через местный пункт приемки вторсырья.

6. УСТРАНЕНИЕ НЕИСПРАВНОСТЕЙ



ОПАСНО! Опасность получения травмы!

Опасность получения травм при непреднамеренном запуске изделия.

- Отсоедините изделие от сети, прежде чем приступить к устранению неисправностей.

Очистка основания насоса и крыльчатки [Рис. T1]:

1. Вывинтите 4 винта с крестовым шлицем ④.
2. Снимите основание насоса ⑤ с насоса.

3. Очистите основание насоса ⑤ и крыльчатку ⑥ (эти виды обслуживания не приводят к потере гарантии).
4. Снова наденьте основание насоса ⑤.
5. Снова ввинтите 4 винта с крестовым шлицем ④.

По соображениям безопасности поврежденную крыльчатку разрешается заменять только в GARDENA сервисном центре.

| Проблема | Возможная причина | Устранение |
|---|--|---|
| Насос работает, но не перекачивает воду | Нет свободного выхода воздуха, т. к. заперт нагнетательный трубопровод. (Распутайте возможно скрутившийся напорный шланг.) | → Откройте напорную линию. (например, запорный вентиль, устройства для дозирования). |
| | Воздушная подушка во всасывающем основании. | → Подождите ок. 60 секунд, пока насос самостоятельно не удалит воздух (при необходимости несколько раз включите и выключите его). |
| | Всасывающее отверстие забито. | → Струей воды очистите всасывающее отверстие. |
| | Шланг забит. | → Удалите засор из шланга. |
| | Крыльчатка заблокирована. | → Очистите основание насоса и крыльчатку. |
| | Уровень воды при включении ниже минимального. | → Погрузите насос глубже. |
| Насос не работает или неожиданно выключается в процессе работы | Защитный термовыключатель отключил насос из-за перегрева. | → Очистите всасывающее отверстие. Учитывайте максимальную температуру среды (35 °C). |
| | Насос обесточен. | → Проверьте предохранители и электрические штекерные соединения. |
| | Сработал выключатель дифференциального тока (дифференциальный ток). | → Отсоедините насос от электропитания и обратитесь в GARDENA Сервисный центр. |
| Насос работает, но производительность внезапно снижается | Всасывающее отверстие забито. | → Струей воды очистите всасывающее отверстие. |
| | Шланг забит. | → Удалите засор из шланга. |



УКАЗАНИЕ: в случае других неисправностей, пожалуйста, обращайтесь в свой GARDENA сервисный центр. Ремонт разрешается производить только в GARDENA сервисных центрах, а также у дилеров, авторизованных в GARDENA.

7. ТЕХНИЧЕСКИЕ ДАННЫЕ

| <i>Погружной насос</i> | Ед.изм. | Значение (арт. 9000) | Значение (арт. 9001) | Значение (арт. 9005) | Значение (арт. 9006) |
|--|----------|----------------------|----------------------|----------------------|----------------------|
| Номинальная мощность | Вт | 250 | 400 | 250 | 400 |
| Напряжение | В перем. | 230 | 230 | 230 | 230 |
| Частота сети | Гц | 50 | 50 | 50 | 50 |
| Макс. производительность | л/ч | 8200 | 8600 | 8800 | 9300 |
| Макс. давление/ Макс. высота нагнетания | бар / м | 0,5 / 5,0 | 0,55 / 5,5 | 0,4 / 4,0 | 0,5 / 5,0 |
| Макс. глубина погружения | м | 6 | 6 | 6 | 6 |
| Мин./ макс. высота включения | мм | 23 / 50 | 23 / 50 | 26 / 45 | 26 / 45 |
| Мин./ макс. высота выключения | мм | 7 / 20 | 7 / 20 | 11 / 16 | 11 / 16 |
| Остаточный уровень воды | мм | 4 | 4 | 25 | 25 |

| <i>Погружной насос</i> | Ед.изм. | Значение (арт. 9000) | Значение (арт. 9001) | Значение (арт. 9005) | Значение (арт. 9006) |
|--|----------------|---------------------------------|---------------------------------|---------------------------------|---------------------------------|
| Загрязненная вода с максимальным размером частиц | mm | 5 | 5 | 25 | 25 |
| Минимальный уровень воды при включении (примерно) | см | 25 | 25 | 50 | 50 |
| Кабель подключения | м | 10 (H05RN-F) | 10 (H05RN-F) | 10 (H05RN-F) | 10 (H05RN-F) |
| Вес без кабеля (примерно) | кг | 2,55 | 2,85 | 2,55 | 2,9 |
| Макс. температура перекачиваемой жидкости | °C | 35 | 35 | 35 | 35 |

8. ПРИНАДЛЕЖНОСТИ

| | | |
|---|---|------------------|
| Шланговый хомут GARDENA | Для шлангов 25 мм (1") через ниппель для подключения. | арт. 7193 |
| Шланговый хомут GARDENA | Для шлангов 38 мм (1 1/2") через ниппель для подключения. | арт. 7195 |
| Набор адаптеров к насосу GARDENA | Для шлангов 19 мм (3/4") при использовании системы вставок GARDENA. | арт. 1752 |

9. СЕРВИС/ГАРАНТИЯ

Сервис:

Пожалуйста, обратитесь по адресу, приведенному на обратной стороне.

Гарантийные обязательства:

В случае гарантийной рекламации с вас не взимается плата за предоставленные услуги. GARDENA Manufacturing GmbH гарантирует надлежащую работу всех новых оригинальных изделий GARDENA в течение 2 лет с даты первой покупки у дилера при условии использования изделия исключительно для личных целей. Гарантия изготовителя не распространяется на изделия, приобретенные на вторичном рынке. Данная гарантия распространяется на все существенные недостатки изделия, которые доказательно связаны с ошибками в материалах или производстве. Гарантия подразумевает предоставление полностью функционирующего изделия на замену или ремонт неисправного изделия, отправленного нам бесплатно; мы оставляем за собой право выбирать один из двух вариантов по своему усмотрению. Данная услуга предоставляется при соблюдении следующих условий:

- Изделие использовалось по назначению в соответствии с рекомендациями в руководстве по эксплуатации.
- Ни покупатель, ни третье лицо не пытались вскрывать или ремонтировать изделие.

- При эксплуатации использовались только оригинальные запасные и изнашиваемые детали GARDENA.
- Предоставление товарного чека.

Из гарантии исключены нормальный износ деталей и компонентов (например, ножей, деталей крепления ножей, турбин, осветительных приборов, клиновых и зубчатых ремней, рабочих колес, свечей зажигания), изменения внешнего вида, а также изнашиваемые и расходные детали.

Данная гарантия изготовителя ограничивается заменой и ремонтом некондиционного товара на указанных выше условиях. Гарантия изготовителя не может быть основанием для выдвижения иных претензий, например, на возмещение ущерба. Данная гарантия изготовителя, естественно, **не** затрагивает законные и договорные гарантийные требования в отношении дилера/продавца.

Гарантия изготовителя регулируется правом Федеративной Республики Германия.

В гарантийном случае, пожалуйста, оплатите необходимые почтовые сборы и вышлите дефектное изделие вместе с копией товарного чека и описанием неисправностей по адресу сервисной службы GARDENA.

Изнашиваемые детали:

Крыльчатка является изнашиваемой деталью и поэтому исключена из гарантии.

**Инструкции производителя для
Российской Федерации**

Изготовитель: GARDENA Germany AB,
PO Box 7454, S-103 92 Stockholm, Sweden
Страна изготовления указана на товаре.

Официальный импортер на территорию России:

ООО «Хускварна»,
141400, Московская область, г. Химки,
ул. Ленинградская, владение 39,
строение 6, помещение № ОВ02_04



Серийный номер: 1908A

| | | |
|-------------|---------------|---------------------------------|
| 19* | 08 | A |
| Год выпуска | Месяц выпуска | 1-й серии (индекс производства) |

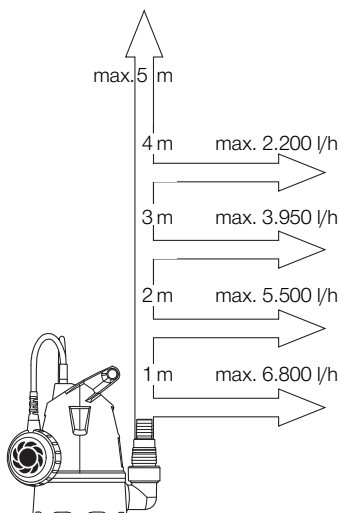
* Последние две цифры года выпуска 2019
(третий и четвертый знак).

Performance characteristics
Charakterystyka pompy
Szivattyú-jelleggörbe
Charakteristika čerpadla
Charakteristiku čerpadla
Χαρητηριστικό διάγραμμα

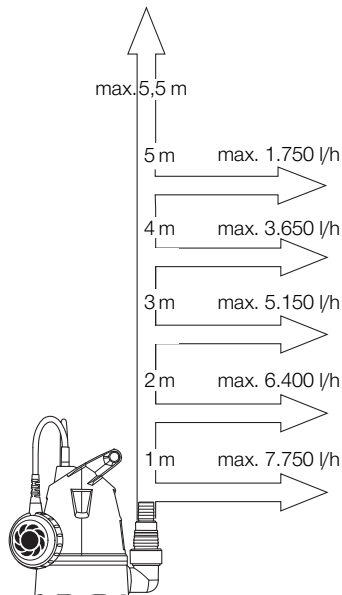
Характеристика насоса
Karakteristika črpalka
Obilježja pumpe
Karakteristika pumpe
Крива характеристики насоса
Characteristica pompi

Pompa karakter eğrisi
Помпена характеристика
Fuqia e pompës
Pumba karakteristik
Siurblio charakteristinė kreivė
Sūkņa raksturlīkne

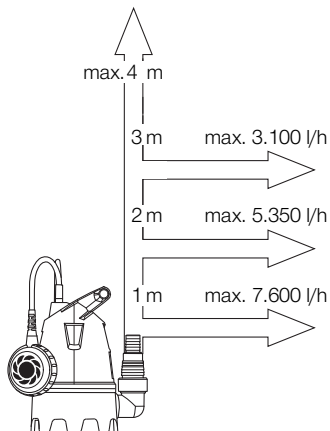
Art. 9000



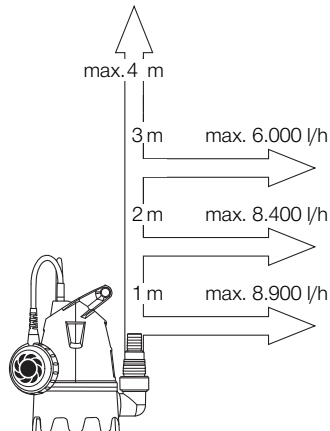
Art. 9001



Art. 9005



Art. 9006



EN Product liability

In accordance with the German Product Liability Act, we hereby expressly declare that we accept no liability for damage incurred from our products where said products have not been properly repaired by a GARDENA-approved service partner or where original GARDENA parts or parts authorised by GARDENA were not used.

PL Odpowiedzialność za produkt

Zgodnie z niemiecką ustawą o odpowiedzialności za produkt, niniejszym wyraźnie oświadczamy, że nie ponosimy żadnej odpowiedzialności za szkody poniesione na skutek użytkowania naszych produktów, w przypadku gdy naprawa tych produktów nie była odpowiednio przeprowadzana przez zatwierdzonego przez firmę GARDENA partnera serwisowego lub nie stosowano oryginalnych części GARDENA albo części autoryzowanych przez tę firmę.

HU Termékszavatosság

A németországi termékszavatossági törvénnyel összhangban ezennel nyomatékosan kijelentjük, hogy nem vállalunk felelősséget a termékeinkben keletkezett olyan károkért, amelyek valamely GARDENA által jóváhagyott szervizpartner által nem megfelelően végzett javításból adódtak, vagy amely során nem eredeti GARDENA alkatrészeket vagy a GARDENA által jóváhagyott alkatrészeket használtak fel.

CS Odpovědnost za výrobek

V souladu s německým zákonem o odpovědnosti za výrobek tímto výslovně prohlašujeme, že nepřijímáme žádnou odpovědnost za poškození vzniklá na našich výrobcích, kdy zmíněné výrobky nebyly řádně opraveny schváleným servisním partnerem GARDENA nebo kdy nebyly použity originální náhradní díly GARDENA nebo náhradní díly autorizované společností GARDENA.

SK Zodpovednosť za produkt

V súlade s nemeckými právnymi predpismi upravujúcimi zodpovednosť za výrobok týmto výslovne prehlasujeme, že nenesieme žiadnu zodpovednosť za škody spôsobené našimi výrobkami, v prípade ktorých neboli náležité opravy vykonané servisným partnerom schváleným spoločnosťou GARDENA alebo neboli použité diely spoločnosti GARDENA alebo diely schválené spoločnosťou GARDENA.

EL Ευθύνη προϊόντος

Σύμφωνα με τον γερμανικό νόμο περί Ευθύνης για τα Προϊόντα, με το παρόν δηλώνουμε ρητώς ότι δεν αποδεχόμαστε καμία ευθύνη για τυχόν ζημιές που προκύπτουν από τα προϊόντα μας εάν αυτά δεν έχουν επισκευαστεί σωστά από κάποιον εγκεκριμένο συνεργό της εταιρείας μας GARDENA ή εάν δεν έχουν χρησιμοποιηθεί αυθεντικά εξαρτήματα GARDENA ή εξαρτήματα εγκεκριμένα από την GARDENA.

SL Odgovornost proizvajalca

V skladu z nemškimi zakoni o odgovornosti za izdelke, izrecno izjavljajo, da ne sprejemamo nobene odgovornosti za škodo, ki jo povzročijo naši izdelki, če teh niso ustrezno popravili GARDENINI odobreni servisni partnerji ali pri tem niso bili uporabljeni originalni GARDENINI nadomestni deli ali GARDENINIMI homologiranimi nadomestnimi deli.

HR Pouzdanost proizvoda

Sukladno njemačkom zakonu o pouzdanosti proizvoda, ovime izričito izjavljujemo kako ne prihvaćamo nikakvu odgovornost za oštećenja na našim proizvodima nastala uslijed neispravnog popravka od strane servisnog partnera kojeg odobrava GARDENA ili uslijed nekorištenja originalnih GARDENA dijelova ili dijelova koje odobrava GARDENA.

RO Răspunderea pentru produs

În conformitate cu Legea germană privind răspunderea pentru produs, declarăm în mod expres prin prezentul document că nu acceptăm nicio răspundere pentru defecțiunile suferite de produsele noastre atunci când acestea nu au fost reparate în mod corect de un atelier de service partener, aprobat de GARDENA, sau când nu au fost utilizate piese GARDENA originale sau piese autorizate de GARDENA.

BG Отговорност за вреди, причинени от стоки

Съгласно германския Закон за отговорността за вреди, причинени от стоки, с настоящото изрично декларираме, че не носим отговорност за щети, причинени от нашите продукти, ако те не са били правилно ремонтирани от одобрен от GARDENA сервиз или ако не са използвани оригинални части на GARDENA или части, одобрени от GARDENA.

ET Tootevastutus

Vastavalt Saksamaa tootevastutusseadusele deklareerime käesolevaga selgesõnaliselt, et me ei kanna mingisugust vastutust meie toodetest tingitud kahjude eest, kui need tooted ei ole korrektselt parandatud GARDENA heakskiidetud hoolduspartneri poolt või kui parandamisel ei ole kasutatud GARDENA originaalosi või GARDENA volitatud osi.

LT Gaminio patikimumas

Mes aiškiai pareiškiame, kad, atsižvelgiant į Vokietijos gaminių patikimumo įstatymą, neprisiimame atsakomybės dėl bet kokios žalos, patirtos dėl mūsų gaminių, jeigu jie buvo netinkamai taisomi arba jų dalys buvo pakeistos neoriginaliomis GARDENA dalimis ar nepatvirtintomis dalimis, arba jeigu remonto darbai buvo atliekami ne GARDENA techninės priežiūros centro specialistų.

LV Atbildība par produkcijas kvalitāti

Saskaņā ar Vācijas likumu par atbildību par produkcijas kvalitāti ar šo mēs paziņojam, ka neuzņemamies atbildību par bojājumiem, kas radušies, lietojot mūsu izstrādājumus, kuru remontu nav veicis uzņēmuma GARDENA apstiprināts apkopes partneris vai kuru remontam netika izmantotas oriģinālās GARDENA detaļas vai detaļas, kuru lietošanu apstiprinājis uzņēmums GARDENA.

EN EC Declaration of Conformity

The undersigned hereby certifies as the authorized representative of the manufacturer, GARDENA Germany AB, PO Box 7454, S-103 92, Stockholm, Sweden, that, when leaving our factory, the unit(s) indicated below is/are in accordance with the harmonised EU guidelines, EU standards of safety and product specific standards. This certificate becomes void if the unit(s) is/are modified without our approval.

PL Deklaracja zgodności UE

Niżej podpisany potwierdza jako upoważniony przedstawiciel producenta, spółki GARDENA Germany AB, PO Box 7454, S-103 92, Sztokholm, Szwecja, że określone poniżej urządzenie/-nia w wersji wprowadzonej przez nas do obrotu spełnia/-niają wymogi zharmonizowanych dyrektyw UE, norm bezpieczeństwa UE oraz norm dotyczących konkretnych produktów. Niniejsza deklaracja traci ważność w przypadku wprowadzania niezgodnych z nami zmian urządzenia/n.

HU EU megfeleléségi nyilatkozat

Az alulírott, a GARDENA Germany AB, Pf. 7454, S-103 92, Stockholm, Svédország megbízotti minőségében megerősíti, hogy az általa alábbi kivitelben forgalomba hozott, lent nevezett eszköz(ök) megfelel(nek) az uniós irányelvekkel összhangba hozott nemzeti előírások követelményeinek, az EU biztonsági szabványainak és a konkrét termék vonatkozó szabványoknak. Az eszköz(ök)nek velünk nem egyeztetett módosítása esetén ez a nyilatkozat érvényét veszti.

CS EU prohlášení o shodě

Podepsaná osoba způsobilá výrobem GARDENA Germany AB, PO Box 7454, S-103 92, Stockholm, Švédsko potvrzuje, že v následujícím uvedený(-é) přístroj(-e) v provedení námi uvedeném na trh splňuje/jú požadavky směrnice EU, bezpečnostních norem EU a norem specifických pro výrobek. V případě změny přístroje(-ů), která s námi nebyla dohodnuta, ztrácí toto prohlášení svou platnost.

SK EÚ vyhlásenie o zhode

Dolu podpísaný potvrdzuje, ako spôsobilý zástupca výrobcu, GARDENA Germany AB, PO Box 7454, S-103 92, Štokholm, Švédsko, že ďalej označené zariadenie/a vo vyhotovení uvedenom na trh spĺňa/jú požiadavky harmonizovaných smerníc EÚ, bezpečnostných štandardov EÚ a predpisov, špecifických pre dané výrobky. Pri zmene zariadenia/zariadení, ktorá nebola odsúhlasená našou spoločnosťou, stráca toto vyhlásenie platnosť.

EL Δήλωση συμμόρφωσης ΕΕ

Ο υπογεγραμμένος βεβαιώνει ως πληρεξούσιος του κατασκευαστή, της εταιρείας GARDENA Germany AB, Τ.Θ. 7454, S-103 92, Στοκχόλμη, Σουηδία, ότι η (οι) παρακάτω αναφερόμενη(ες) συσκευή(ές) στην έκδοσή που τίθεται από εμάς σε κυκλοφορία πληροί/πληρούν τις απαιτήσεις των εναρμονισμένων οδηγιών της ΕΕ, προτύπων ασφαλείας της ΕΕ και των ειδικών για το προϊόν προτύπων. Σε περίπτωση τροποποίησης της (των) συσκευής(ών) χωρίς προηγούμενη συνεννόηση με την εταιρεία μας παύει να ισχύει η δήλωση.

SL Izjava EU o skladnosti

Spodaj podpisani kot pooblaščenec proizvajalca GARDENA Germany AB, PO Box 7454, S-103 92, Stockholm, Švedska, potrjuje, da v nadaljevanju označene naprave v izvedbi, v kakršni smo jih dali v promet, izpolnjujejo zahteve usklajenih direktiv EU, varnostnega standarda EU in standardov, ki veljajo za posamezne izdelke. V primeru spremembe naprave, ki ni usklajena z nami, ta izjava neha veljati.

HR EU izjava o sukladnosti

Dolje potpisani kao opunomoćenac proizvođača, tvrtke GARDENA Germany AB, PO Box 7454, S-103 92, Stockholm, Švedska, potvrđujemo da nize navedeni uređaj(i) odgovarajuće izvedbe koji/koje smo iznijeli na tržište ispunjavaju kriterije usklađenih direktiva EU i sigurnosnih standarda EU kao i standarda koji se tiču proizvoda. Ova izjava gubi valjanost u slučaju izmjena uređaja koje nisu prethodno ugovorene s nama.

RO Declarație de conformitate UE

Semnatarul, in calitate sa de împuternicit al producătorului GARDENA Germany AB, PO Box 7454, S-103 92, Stockholm, Suedia, confirmă că aparatul (aparatele) descrise în cele ce urmează, în execuția pusă de noi pe piață (îndeplinește (îndeplinesc) cerințele directivelor armonizate UE, ale standardelor de siguranță UE și ale standardelor specifice produsului. În cazul modificării fără aprobarea noastră prealabilă a aparatului (aparator), această declarație își pierde valabilitatea.

BG ЕС-Декларация за съответствие

Долу подписаният удостоверява като пълномощник на производителя GARDENA Germany AB, PO Box 7454, S-103 92, Стокхолм, Швеция, че по-долу описания(ите) уред(и) във варианта на изпълнение пуснат от нас на пазара изпълнява/изпълняват изискванията на хармонизираните ЕС-директиви, ЕС-норми за безопасност и специфичните норми за продукцията. В случай на промяна на уред(а)те, която не е съгласувана с нас, тази декларация губи своята валидност.

ET EL-i vastavusdeklaratsioon


Allakirjutatu kinnitab tootja, GARDENA Germany AB, PO Box 7454, S-103 92, Stockholm, Rootsi, poolt volitatud isikuna, et järgnevalt nimetatud seade (seadmed) täidab (täidavad) meie poolt turule toodud versiooni kujul harmoneeritud EL-i direktiivide, EL-i ohutusstandardite ja tootepõhiste standardite nõuded. Seadmel (seadmetel) meiega kooskõlastamata muudatused tegemise korral kaotab käesolev deklaratsioon oma kehtivuse.

LT ES atitikties deklaracija

Pasirašantis, kaip gamintojo, GARDENA Germany AB, PO Box 7454, S-103 92, Stokholmas, Švedija, įgaliojatis atstovas patvirtina, kad žemiau nurodyto (-ų) prietaiso (-ų) modeliai, kurie buvo pagaminti mūsų gamyklose, atitinka darniausias ES direktyvas, ES saugumo standartus ir specifinius gaminių standartus. Atlikus bet kokį prietaiso (-ų) pakeitimą, kuris nėra suderintas su mumis, ši deklaracija praranda galiojimą.

LV ES atbilstības deklarācija

Zemā parakstījusies persona kā ražotāja, uzņēmuma GARDENA Germany AB, PO Box 7454, S-103 92, Stokholma, Zviedrija, pilnvarotais pārstāvis apstiprina, ka tālāk norādītā(-s) ierīcē(-s) izpildījumā, kādā mēs to (tās) esam laiduši tirgū, atbilst saskaņotajām ES direktīvām, ES drošības standartiem un konkrētajam produktam noteiktajiem standartiem. Ierīcē(-s) veicot ar mums nesaskaņotās izmaiņas, šī deklarācija zaudē savu spēku.

| | | | | | | | | | | | | | | | | | | | | | | | | | | | | | | | | | | | | | | | | | | | | | | | |
|--|-----------------|--|------------------|-----------------|----------------|---------------|------------|-------------------|----------------|--------------|----------------|-------------|-----------------|---------------|-----------------|------------------|------------------|---------------|--|---------------------|--|------------------|--|-----------------|--|----------------|--|-------------------|--|------------------|--|-----------------|--|-------------|--|--------------|--|---|--|-------------|-------------|-------------|-------------|-------------|-------------|-------------|-------------|
| Description of the product: Clear Water Submersible Pump / Dirty Water Submersible Pump Opis produktu: Pompa zanurzeniowa do czystej wody / Pompa zanurzeniowa do brudnej wody A termék leírása: Bűvárszivattyú tiszta vízhez / Bűvárszivattyú szennyezett vízhez Popis výrobku: Ponorné čerpadlo na čistou vodu / Ponorné čerpadlo na špinavou vodu Popis produktu: Ponorné čerpadlo na čistou vodu / Ponorné čerpadlo na znečistenú vodu Περιγραφή του προϊόντος: Υποβρύχια αντλία καθαρού νερού / Υποβρύχια αντλία λυμάτων Opis izdelka: Potočna črpalka za čisto vodo / Potočna črpalka za umazano vodo Opis proizvoda: Uronska pumpa za čistu vodu / Uronska pumpa za prljavu vodu Descrierea produsului: Pompă submersibilă pentru apă curată / pompă submersibilă pentru apă murdară Описание на продукта: Потопна помпа за чиста вода / Потопна помпа за мръсна вода Toote kirjeldus: Selge vee sukelpump / Reovee sukelpump Gaminio aprašas: Panardinamas švaraus vandens siurblys / Panardinamas purvinio vandens siurblys Izstrādājuma apraksts: legremdējams tirā ūdens sūkņis / legremdējams notekūdens sūkņis | | Deposited Documentation: GARDENA Technical Documentation, M. Kugler 89079 Ulm | | | | | | | | | | | | | | | | | | | | | | | | | | | | | | | | | | | | | | | | | | | | | |
| | | Year of CE marking: Rok nadania oznakowania CE: CE-jelzés elhelyezésének éve: Rok umístění značky CE: Rok udelenia značky CE: Έτος σήματος CE: Leto nameritve CE-oznake: Godina dobivanja CE oznake: Anul de marcare CE: Година на поставяне на CE-маркировка: CE-mārgistuse paigaldamise aasta: Metal, kada pažymėta CE-ženkle: CE-marķējuma uzlikšanas gads: | | | | | | | | | | | | | | | | | | | | | | | | | | | | | | | | | | | | | | | | | | | | | |
| | | 2019 | | | | | | | | | | | | | | | | | | | | | | | | | | | | | | | | | | | | | | | | | | | | | |
| <table border="1"> <tr> <td>Product type:</td> <td>Тип продукт:</td> <td>Article number:</td> <td>Артикул номер:</td> </tr> <tr> <td>Typ produktu:</td> <td>Tootetüüp:</td> <td>Numer katalogowy:</td> <td>Artiklinumber:</td> </tr> <tr> <td>Terméktípus:</td> <td>Gaminio tipas:</td> <td>Cikkszámok:</td> <td>Dalies numeris:</td> </tr> <tr> <td>Druh výrobku:</td> <td>Produkta veids:</td> <td>Objednací číslo:</td> <td>Artikula numurs:</td> </tr> <tr> <td>Typ produktu:</td> <td></td> <td>Objednávacie číslo:</td> <td></td> </tr> <tr> <td>Τύπος προϊόντος:</td> <td></td> <td>Κωδικός είδους:</td> <td></td> </tr> <tr> <td>Vrsta izdelka:</td> <td></td> <td>Številka izdelka:</td> <td></td> </tr> <tr> <td>Vrsta proizvoda:</td> <td></td> <td>Kataloški broj:</td> <td></td> </tr> <tr> <td>Tip produs:</td> <td></td> <td>Cod articol:</td> <td></td> </tr> </table> | | Product type: | Тип продукт: | Article number: | Артикул номер: | Typ produktu: | Tootetüüp: | Numer katalogowy: | Artiklinumber: | Terméktípus: | Gaminio tipas: | Cikkszámok: | Dalies numeris: | Druh výrobku: | Produkta veids: | Objednací číslo: | Artikula numurs: | Typ produktu: | | Objednávacie číslo: | | Τύπος προϊόντος: | | Κωδικός είδους: | | Vrsta izdelka: | | Številka izdelka: | | Vrsta proizvoda: | | Kataloški broj: | | Tip produs: | | Cod articol: | | <table border="1"> <tr> <td>8200</td> <td>9000</td> </tr> <tr> <td>8600</td> <td>9001</td> </tr> <tr> <td>8800</td> <td>9005</td> </tr> <tr> <td>9300</td> <td>9006</td> </tr> </table> | | 8200 | 9000 | 8600 | 9001 | 8800 | 9005 | 9300 | 9006 |
| Product type: | Тип продукт: | Article number: | Артикул номер: | | | | | | | | | | | | | | | | | | | | | | | | | | | | | | | | | | | | | | | | | | | | |
| Typ produktu: | Tootetüüp: | Numer katalogowy: | Artiklinumber: | | | | | | | | | | | | | | | | | | | | | | | | | | | | | | | | | | | | | | | | | | | | |
| Terméktípus: | Gaminio tipas: | Cikkszámok: | Dalies numeris: | | | | | | | | | | | | | | | | | | | | | | | | | | | | | | | | | | | | | | | | | | | | |
| Druh výrobku: | Produkta veids: | Objednací číslo: | Artikula numurs: | | | | | | | | | | | | | | | | | | | | | | | | | | | | | | | | | | | | | | | | | | | | |
| Typ produktu: | | Objednávacie číslo: | | | | | | | | | | | | | | | | | | | | | | | | | | | | | | | | | | | | | | | | | | | | | |
| Τύπος προϊόντος: | | Κωδικός είδους: | | | | | | | | | | | | | | | | | | | | | | | | | | | | | | | | | | | | | | | | | | | | | |
| Vrsta izdelka: | | Številka izdelka: | | | | | | | | | | | | | | | | | | | | | | | | | | | | | | | | | | | | | | | | | | | | | |
| Vrsta proizvoda: | | Kataloški broj: | | | | | | | | | | | | | | | | | | | | | | | | | | | | | | | | | | | | | | | | | | | | | |
| Tip produs: | | Cod articol: | | | | | | | | | | | | | | | | | | | | | | | | | | | | | | | | | | | | | | | | | | | | | |
| 8200 | 9000 | | | | | | | | | | | | | | | | | | | | | | | | | | | | | | | | | | | | | | | | | | | | | | |
| 8600 | 9001 | | | | | | | | | | | | | | | | | | | | | | | | | | | | | | | | | | | | | | | | | | | | | | |
| 8800 | 9005 | | | | | | | | | | | | | | | | | | | | | | | | | | | | | | | | | | | | | | | | | | | | | | |
| 9300 | 9006 | | | | | | | | | | | | | | | | | | | | | | | | | | | | | | | | | | | | | | | | | | | | | | |
| EC-Directives: Dyrektywy WE: EK-irányelvek: Předpisy ES: Smernice EÚ: Οδηγίες EK: Direktive EÚ: EC directive: Directive CE: Директиви на ЕО: EÜ direktiivid: EB direktīvas: EK direktīvas: | | Authorised representative Pełnomocnik Meghatalmazott Zplnomocnēnc Splnomocnený Ο εξουσιοδοτημένος Pooblaščenec Ovlaštena osoba Conducerea tehnică Упълномощен Voilitatud esindaja Įgaliojasis atstovas Pilnvarotā persona | | | | | | | | | | | | | | | | | | | | | | | | | | | | | | | | | | | | | | | | | | | | | |
| | | 2011/65/EG 2014/30/EU 2014/35/EU | | | | | | | | | | | | | | | | | | | | | | | | | | | | | | | | | | | | | | | | | | | | | |
| Harmonised EN: | | EN ISO 12100 EN 60335-1 EN 60335-2-41 | | | | | | | | | | | | | | | | | | | | | | | | | | | | | | | | | | | | | | | | | | | | | |
| | |  Reinhard Pompe Vice President | | | | | | | | | | | | | | | | | | | | | | | | | | | | | | | | | | | | | | | | | | | | | |

