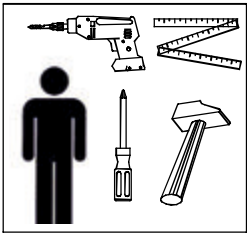
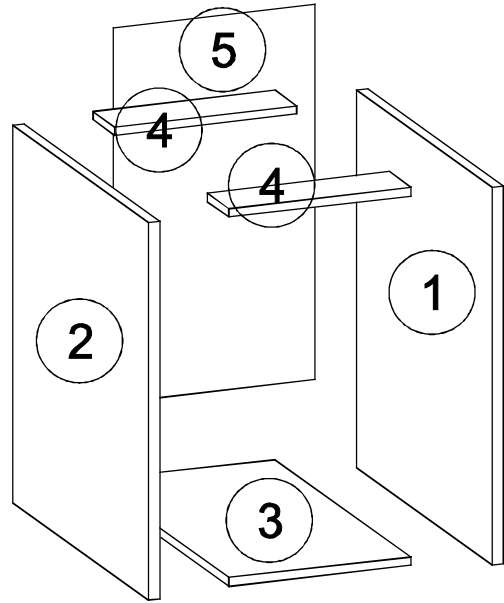
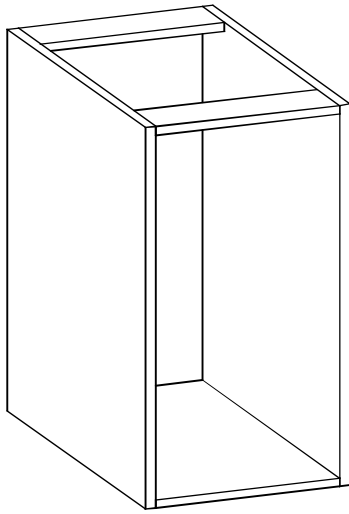


Корпус нижнего шкафа 720x400x500



№	Наименование детали	Длина, мм	Ширина, мм	Толщина, мм	Кол-во, шт
1	Стенка боковая правая	720	496	16	1
2	Стенка боковая левая	720	496	16	1
3	Дно	368	496	16	1
4	Царга	368	80	16	2
5	Стенка задняя	718	398	4	1

10	8	1	2	16	24	4	2
2	2						

Уважаемый покупатель! Проверьте наличие деталей и фурнитуры, согласно комплекточной ведомости. Сборку следует производить придерживаясь порядка и последовательности данной инструкции. Для исключения царапин, перекосов и других дефектов проводите сборку на ровном полу, покрытом тканью или мягкой бумагой. Мебель рекомендуется эксплуатировать в помещении с температурой не ниже +10° и относительной влажностью 45-70%.

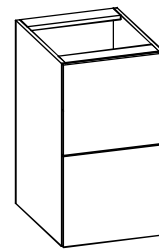
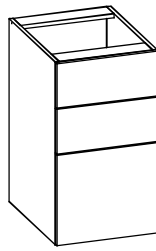
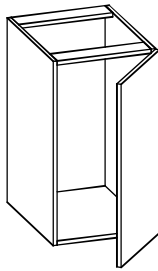
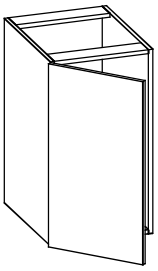
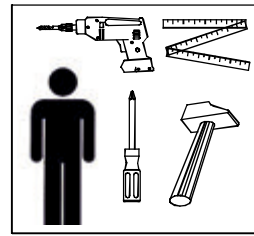
Внимание! Не допускается применение соды, стиральных порошков, абразивных паст, порошков и прочих препаратов, не предназначенных для ухода за мебелью. Предприятие изготовитель, постоянно совершенствуя процесс изготовления мебели, оставляет за собой право на изменения конструкции и фурнитуры, не влияющие на качество и функциональность изделия.

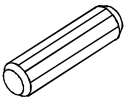

Шкаф левый

Шкаф правый

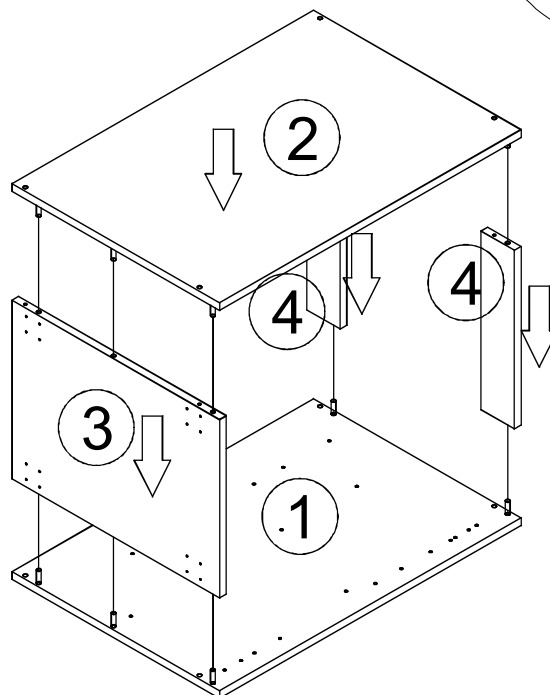
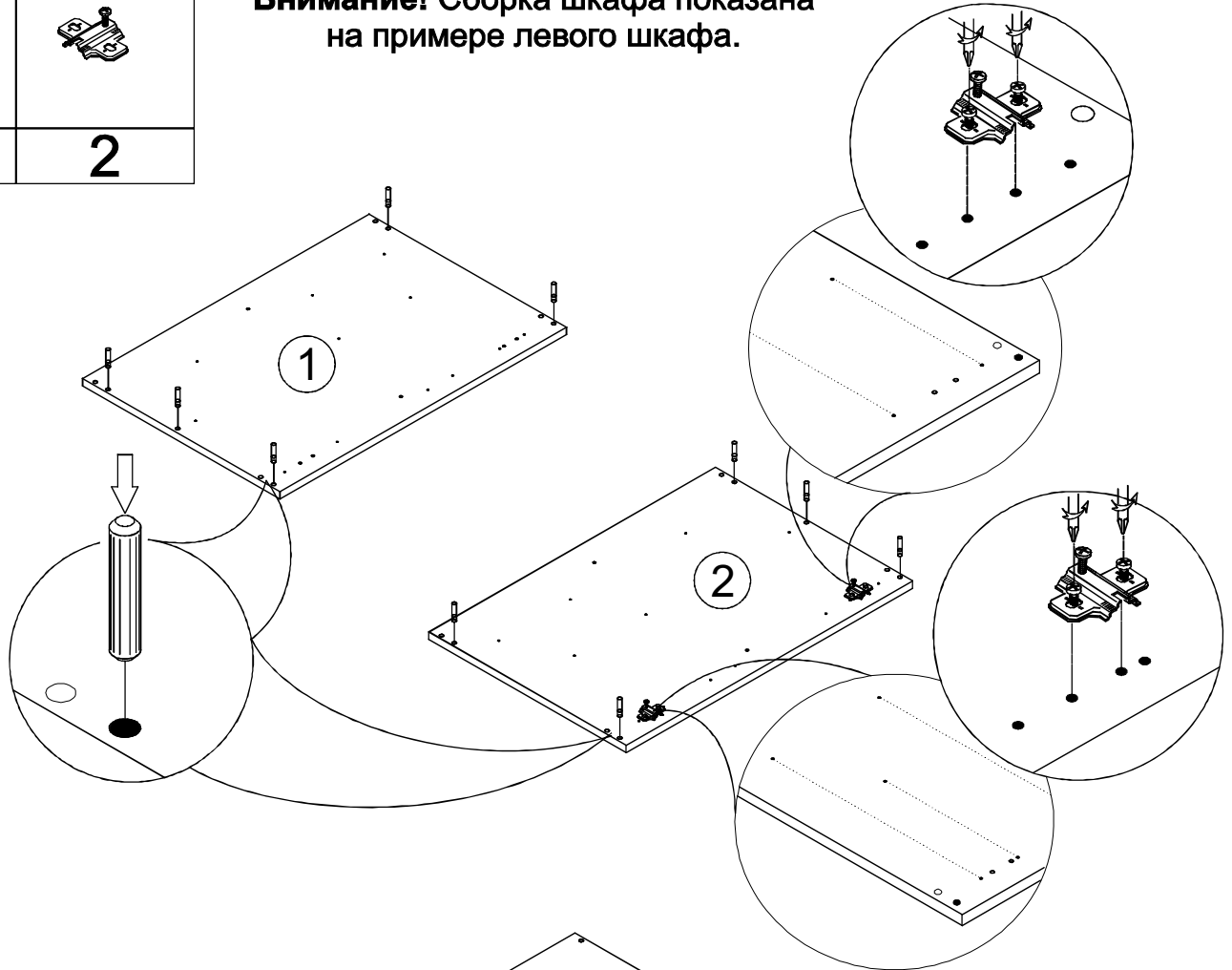
Шкаф с тремя ящиками

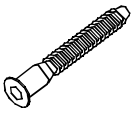

Шкаф с двумя ящиками

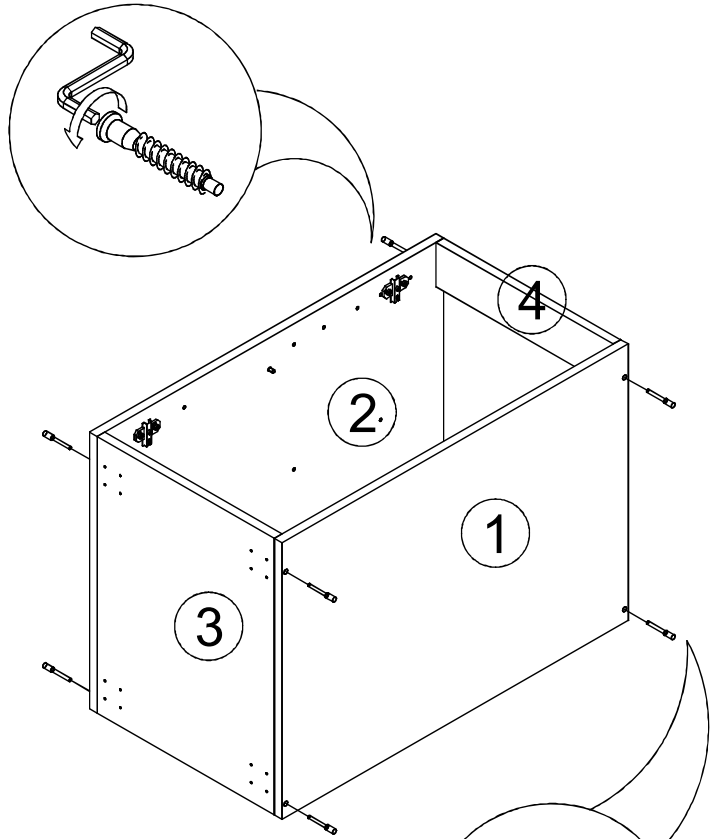




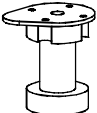
	
10	2

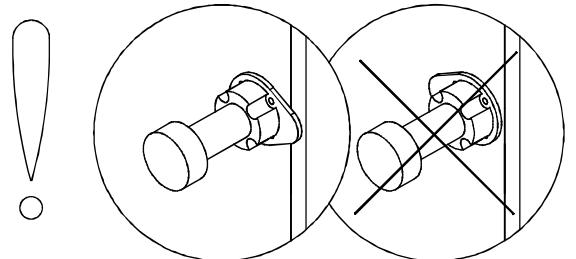
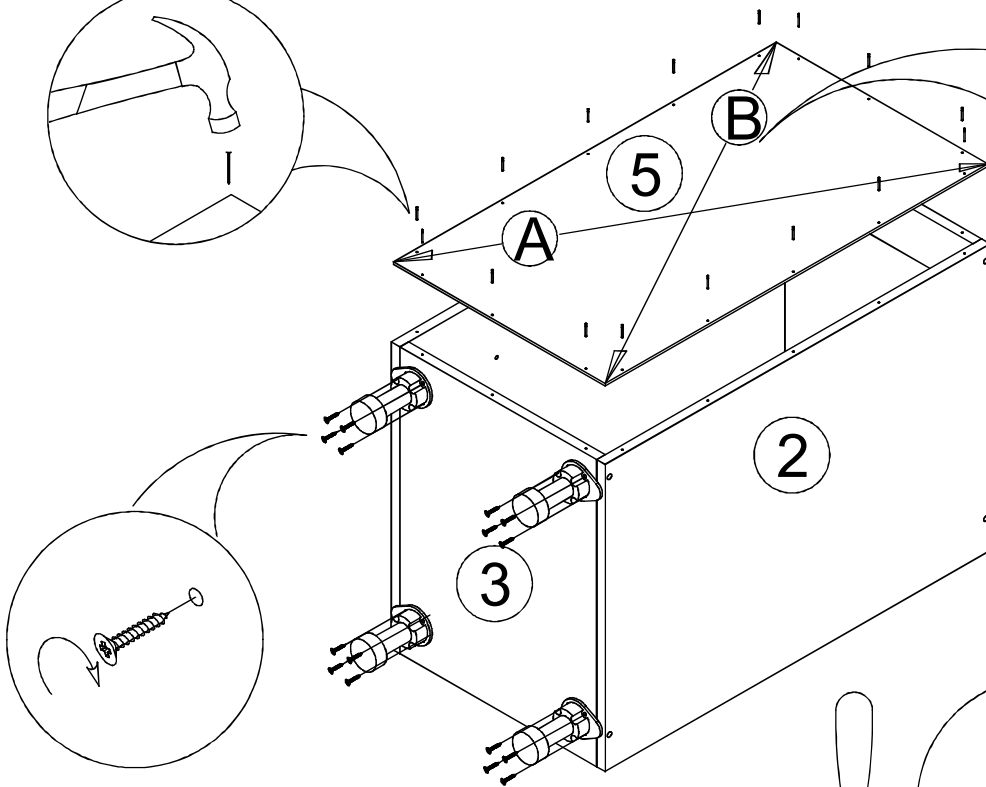
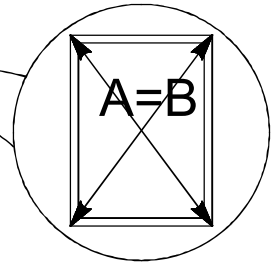
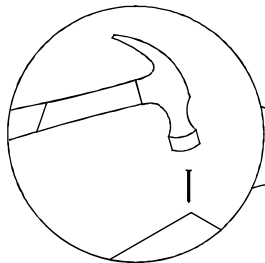
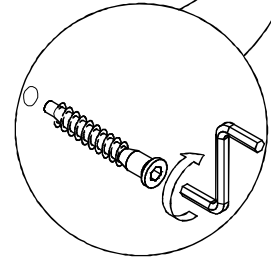
Внимание! Сборка шкафа показана на примере левого шкафа.

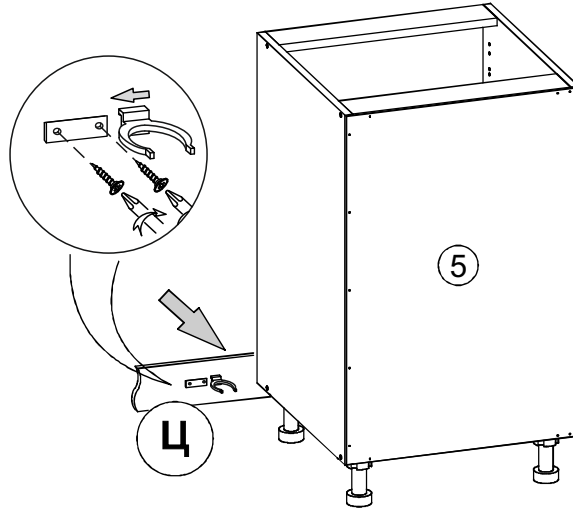
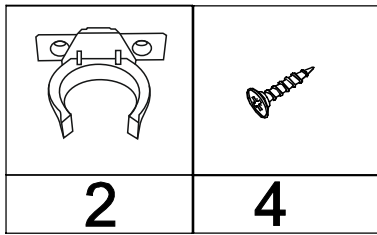
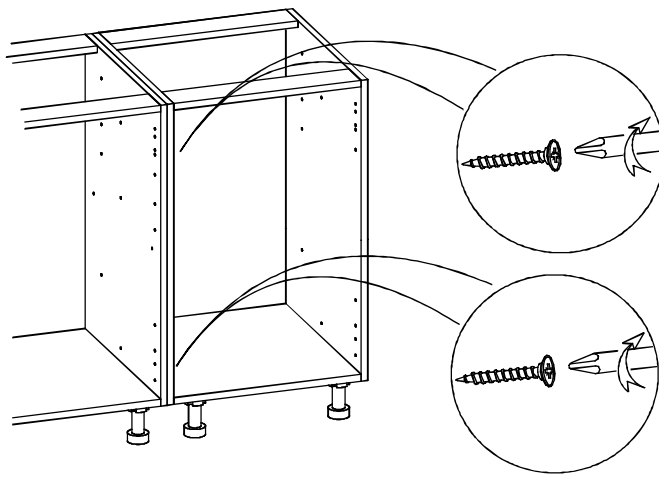
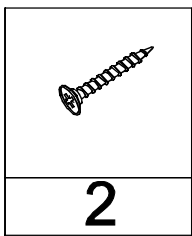


	
8	1

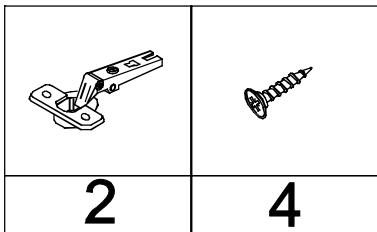


		
16	16	4





Примечание:
Цоколь Ц
приобретается
отдельно.



Примечание:
Фасады Ф
приобретаются
отдельно.

