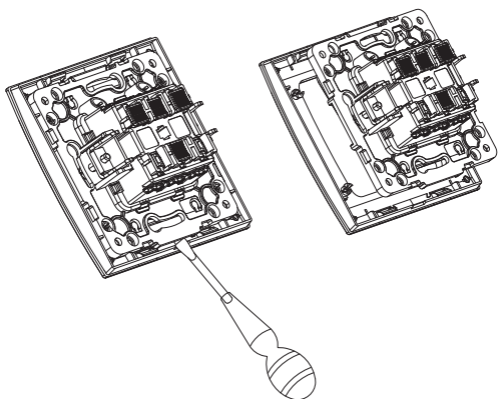


УКАЗАНИЯ

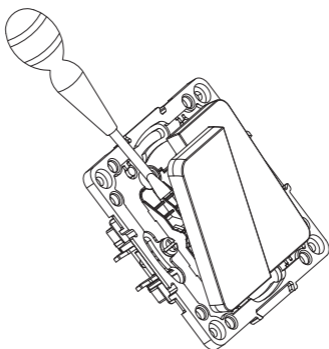
по монтажу выключателя
одно / двухклавишного
серии «Стокгольм»

Installation directions
for single-key / double-key switch
series «Stockholm»

- 1** Отсоединить прижимную рамку, подцепив ее поочередно с двух сторон наконечником плоской отвертки.
- Detach the clamping frame by hooking its both sides by turns with a flat screwdriver tip.



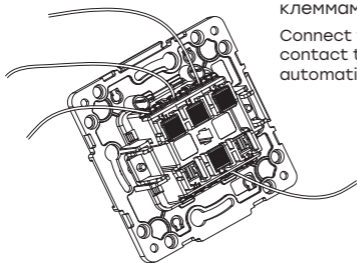
- 2** Снять клавишу, путем ее легкого поднятия наконечником плоской отвертки.
- Remove the key by hooking with a flat screwdriver tip.



3

Подсоединить провода к контактным автоматическим клеммам.

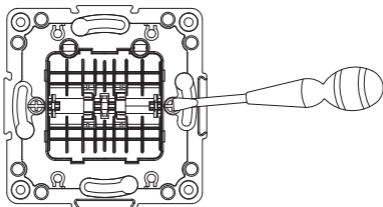
Connect the wires to the contact terminal automatic clamps.



4

Установить механизм изделия в углублении стены, зафиксировать стопорные винты, затянув их до упора.

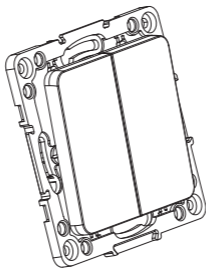
Install the mechanism into the hollow in the wall, tighten firmly the locking screws.



5

Собрать изделие в обратном порядке, плотно защелкнув прижимную рамку с корпусом изделия.

Assemble the product in inverse order, firmly snap the clamping frame to the unit housing.



6

Установить клавишу на место.

Install the key.

