

МИНИРОЛЛО «ДЕНЬ-НОЧЬ»

инструкция по монтажу

КОМПЛЕКТАЦИЯ

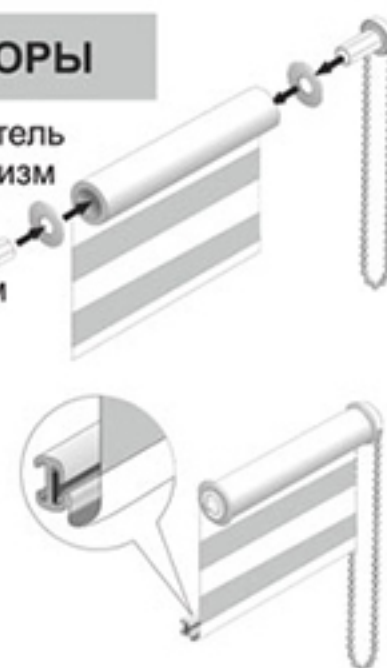
- ① Штора "День-ночь" с трубой
- ② Ограничитель
- ③ Цепочный механизм с заглушкой
- ④ Заглушка-фиксатор
- ⑤ Фиксирующая профильная планка
- ⑥ Кронштейн
- ⑦ Площадка с двусторонним скотчем
- ⑧ Утяжелитель
- ⑨ Навесной кронштейн
- ⑩ Зажим



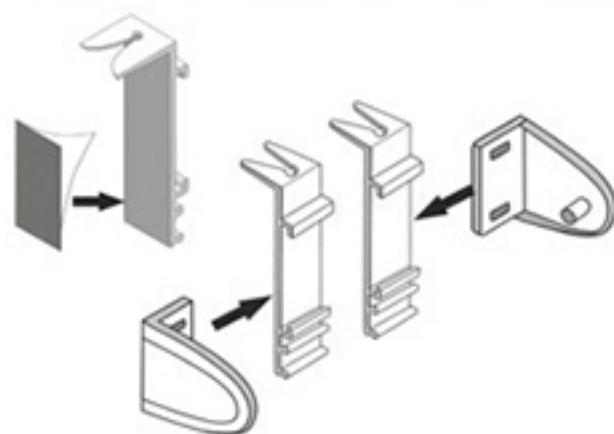
СБОРКА ШТОРЫ

Наденьте ограничитель на цепочный механизм с заглушкой. Вставьте цепочный механизм в вал, на котором закреплена штора.

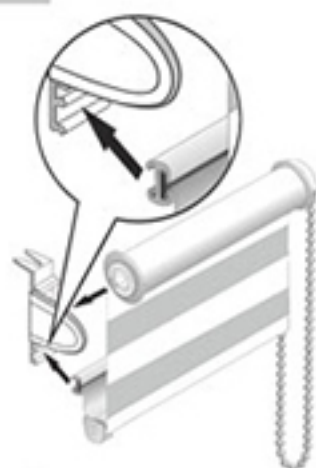
Вставьте нижний край ткани в паз фиксирующей профильной планки.



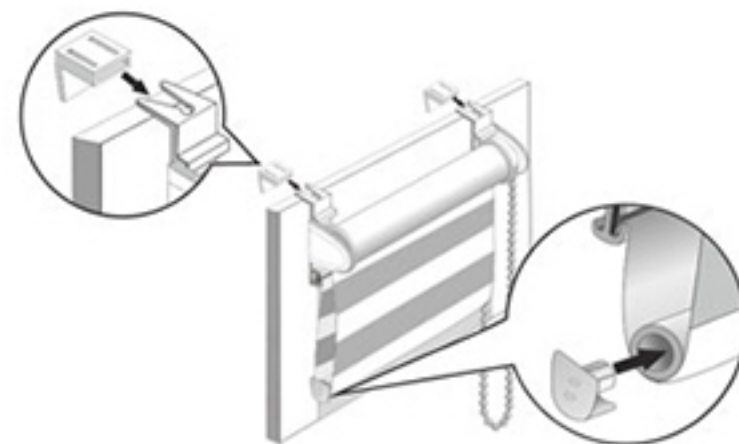
МОНТАЖ НА ОТКРЫВАЮЩЕЕСЯ ОКНО



Приклейте скотч к оборотной стороне навесного кронштейна. Вставьте кронштейн в пазы навесного кронштейна до упора.

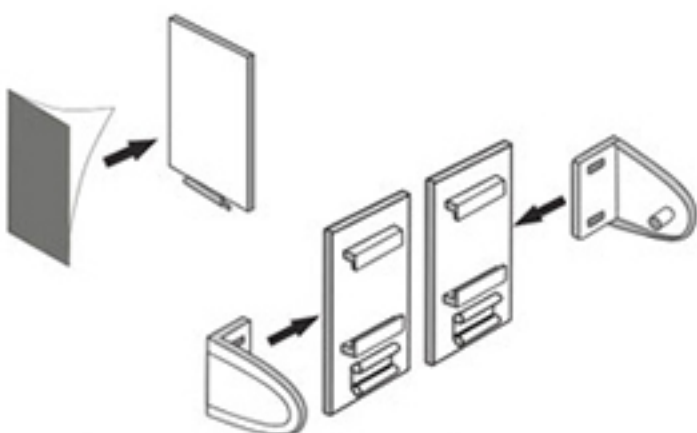


Вставьте фиксирующую профильную планку в нижние пазы навесного кронштейна. Края цепочного механизма вставьте в кронштейны.

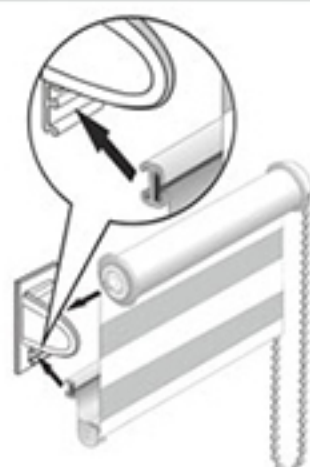


Закрепите штору на раме. Вставьте утяжелитель в образовавшуюся петлю шторы. По бокам утяжелителя закрепите заглушки-фиксаторы.

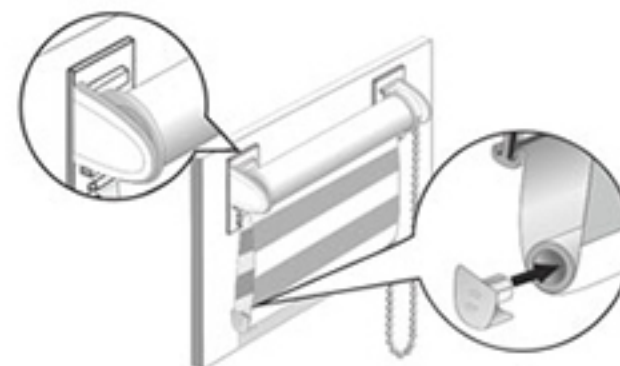
МОНТАЖ НА "ГЛУХОЕ" ОКНО



Приклейте скотч к оборотной стороне площадки. Вставьте кронштейн в пазы площадки до упора.



Вставьте фиксирующую профильную планку в нижние пазы площадки. Края цепочного механизма вставьте в кронштейны.



Приклейте площадки на отмеченные места на раме. Вставьте утяжелитель в образовавшуюся петлю шторы. По бокам утяжелителя закрепите заглушки-фиксаторы.