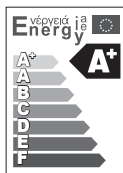


Руководство по монтажу и эксплуатации

НАЗНАЧЕНИЕ

Светильники светодиодные трековые магнитные серии WML торговой марки WOLITA® предназначены для общего и акцентного освещения торговых помещений, баров, ресторанов, автосалонов, бутиков, экспозиций и музеев, а также для декоративной подсветки интерьеров. Для работы в однофазных сетях переменного тока с напряжением 230 В частотой 50 Гц, устанавливаются в однофазный осветительный магнитный шинный провод с постоянным напряжением 48 В. Светильники и шинный провод WML III класса защиты от поражения электрическим током и должны подключаться к электрической сети 230 В строго через блок питания рекомендуемый производителем. Светильники сертифицированы и соответствуют всем необходимым требованиям, предъявляемым к данному типу оборудования. Качество электроэнергии должно соответствовать ГОСТ 32144-2013. Питающая сеть должна быть защищена от коммутационных и грозовых импульсных помех. Продукция соответствует требованиям Технических регламентов Таможенного союза: ТР ТС 004/2011, ТР ТС 020/2011 и ТР ЕАЭС 037/2016.



КОМПЛЕКТАЦИЯ

Светильник в сборе (в комплекте с драйвером и адаптером); инструкция по эксплуатации; упаковка.

ТРЕБОВАНИЯ К БЕЗОПАСНОСТИ

- Работы по установке и обслуживанию светильника можно проводить только убедившись в том, что питание сети отключено. Перед установкой убедитесь в наличии защитного устройства в сети (автоматический выключатель, предохранитель).
- При эксплуатации необходимо располагать светильник и электропроводку вдали от химически активной среды, горючих и легковоспламеняющихся предметов и поверхностей.
- Регулярно проверяйте все электрические соединения и целостность проводки. Запрещено подключение и использование светильника с треснувшим корпусом или оптикой, поврежденным адаптере.
- Запрещено производить подключение светильника к поврежденному шинному проводу.
- Запрещается прямое подключение светильника к электрической сети, без блока питания, рекомендованного производителем.
- Запрещается использовать большее по массе количество светильников, чем указано в инструкции к шинному проводу.
- Запрещается эксплуатация светильника с поврежденным корпусом или рассеивателем.
- Светильник допускается подключать к электрической сети только при помощи однофазного магнитного шинного провода.
- При обнаружении неисправности, обесточьте светильник и обратитесь к квалифицированному электрику для выявления причины.
- Эксплуатация светильника должна производиться в соответствии с «Правилами технической эксплуатации электроустановок потребителей».

ТЕХНИЧЕСКИЕ ПАРАМЕТРЫ

#	Модель	WMLY-7W/01B	WMLS-7W/01B	WMLY-7W/02B	WMLS-7W/02B	WMLY-12W/02B	WMLS-12W/02B	WMLY-7W/03B	WMLS-7W/03B	WMLY-7W/04B	WMLS-7W/04B
1	Тип источника света	Светодиод COB	Светодиод COB	Светодиод COB	Светодиод COB	Светодиод COB	Светодиод COB	Светодиод COB	Светодиод COB	Светодиод 2835	Светодиод 2835
2	Мощность, Вт	7	7	7	7	12	12	7	7	7	7
3	Коэффициент мощности	0,5	0,5	0,5	0,5	0,5	0,5	0,5	0,5	0,5	0,5
4	Тип напряжения	DC	DC	DC	DC	DC	DC	DC	DC	DC	DC
5	Номинальное (нормируемое) напряжение, В	48	48	48	48	48	48	48	48	48	48
6	Ток, А	0,29	0,29	0,29	0,29	0,50	0,50	0,29	0,29	0,29	0,29
7	Частота, Гц	50	50	50	50	50	50	50	50	50	50
8	Коррелированная цветовая температура, К	3000	4000	3000	4000	3000	4000	3000	4000	3000	4000
9	Индекс цветопередачи	≥90	≥90	≥90	≥90	≥90	≥90	≥90	≥90	≥90	≥90
10	Световой поток, лм	630	630	560	560	960	960	630	630	630	630
11	Световая отдача, лм/Вт	90	90	80	80	80	80	90	90	90	90
12	Коэффициент пульсации	<5%	<5%	<5%	<5%	<5%	<5%	<5%	<5%	<5%	<5%
13	Класс светораспределения по ГОСТ54350-2011	П	П	П	П	П	П	П	П	П	П
14	Тип кривой силы света по ГОСТ54350-2011	К	К	К	К	К	К	К-Г	К-Г	Д	Д
15	Угол рассеяния	24	24	15	15	24	24	15-60*	15-60*	120	120
16	Степень защиты	IP40	IP40	IP40	IP40	IP40	IP40	IP40	IP40	IP40	IP40
17	Климатическое исполнение	УХЛ4	УХЛ4	УХЛ4	УХЛ4	УХЛ4	УХЛ4	УХЛ4	УХЛ4	УХЛ4	УХЛ4
18	Диапазон рабочих температур, °С	+1...+45	+1...+45	+1...+45	+1...+45	+1...+45	+1...+45	+1...+45	+1...+45	+1...+45	+1...+45
19	Нормируемая предельно допустимая температура окружающей среды, та, °С	45	45	45	45	45	45	45	45	45	45
20	Нормируемая максимальная рабочая температура (обмотки), tw, °С	80	80	80	80	80	80	80	80	80	80
21	Нормируемая максимальная рабочая температура (конденсатора), tc, °С	75	75	75	75	75	75	75	75	75	75
22	Класс защиты	III	III	III	III	III	III	III	III	III	III
23	Размеры, мм	120x81x168	120x81x168	120x35x210	120x35x210	120x59x260	120x59x260	140x59x1200	140x59x1200	120x90x220	120x90x220
24	Масса, кг	0,3	0,3	0,2	0,2	0,4	0,4	0,4	0,4	0,25	0,25
25	Материал оптики	Пластик	Пластик	Пластик	Пластик	Пластик	Пластик	Пластик	Пластик	Пластик	Пластик
26	Материал корпуса	Алюминий	Алюминий	Алюминий	Алюминий	Алюминий	Алюминий	Алюминий	Алюминий	Алюминий	Алюминий
27	Цвет корпуса	Черный	Черный	Черный	Черный	Черный	Черный	Черный	Черный	Черный	Черный
28	Срок службы, часов	30000	30000	30000	30000	30000	30000	30000	30000	30000	30000
29	Срок гарантии, лет	2	2	2	2	2	2	2	2	2	2
30	Срок гарантийного хранения, лет	2	2	2	2	2	2	2	2	2	2

* — модель производится с регулируемым углом рассеяния.

ЖЗ 1 - Жарық көзінің түрі 2 - Қуаты, Вт 3 - Қуат коэффициенті 4 - Кернеу түрі 5 - Номиналды (нормаланатын) кернеу В 6 - Ток, А 7 - Жілілік, Гц 8 - Корреляцияланған түс температурасы, К 9 - Түс беру индексі 10 - Жарық ағыны, лм 11 - Жарық беру, лм/Вт 12 - Пульсация коэффициенті ГОСТ54350-2011 бойынша жарық таратуын 13 - Сыныбы 14 - ГОСТ54350-2011 бойынша жарық күші қисынның түрі 15 - Шашырау бұрышы 16 - Қорғау дәрежесі 17 - Климаттық орындауы 18 - Жұмыс температурасының диапазоны, °С 19 - Нормаланған шекті рұқсат етілген қоршаған орта температурасы, та, °С 20 - Нормаланған максималды жұмыс температура (орамалар), tw, °С 21 - Нормаланған максималды жұмыс температура (конденсатор), tc, °С 22 - Қорғау класы 23 - Өлшемдері, мм 24 - Салмағы, кг 25 - Оптикалық материал 26 - Корпус материалы 27 - Дене түсі 28 - Қызмет ету мерзімі, сағат 29 - Кепілдік мерзімі, жыл 30 - кепілді сақтау мерзімі, жыл.

МОНТАЖ И ПОДКЛЮЧЕНИЕ

Во избежание ошибок при установке и использовании, обратитесь к квалифицированному электрику.

- Установите светильник в шинный провод при помощи адаптера, удостоверьтесь что светильник надежно установлен. (Рис. 1)
- В зависимости от модели светильника установите нужный угол рассеяния (для модели WML-03), или направление освещения (для моделей WML-01,02,04). (Рис. 2)
- Светильник готов к работе.
- Перемещение светильника и установка его в другом месте шинного провода возможно только при отключенном питании.

УХОД ЗА СВЕТИЛЬНИКОМ

В процессе эксплуатации светильника на его поверхности может скапливаться пыль, что уменьшает его потребительские свойства. Для очистки наружной поверхности светильника можно использовать мягкую ткань, смоченную водой, с применением нейтральных моющих средств. Не использовать для очистки растворители и другие агрессивные химикаты. Дополнительных мер обслуживания не требуется.

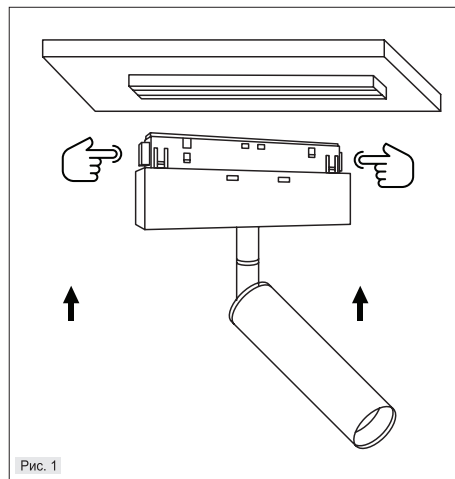


Рис. 1

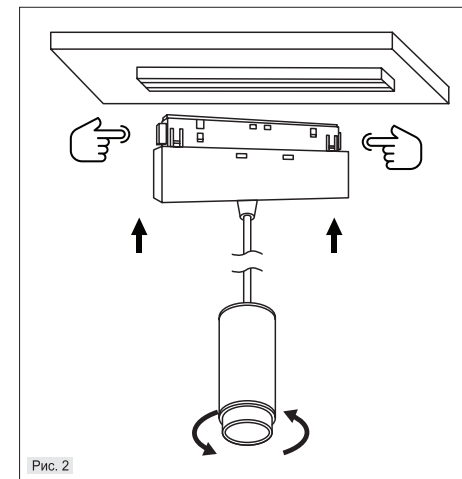


Рис. 2

УТИЛИЗАЦИЯ

Светодиодные светильники WML относятся к IV классу отходов (малоопасные отходы) и подлежат утилизации специализированными лицензированными организациями. Упаковка состоит из: 20 PAP и 04 PE-LD.

ТРАНСПОРТИРОВКА И ХРАНЕНИЕ

Транспортировка и хранение светильника должны происходить при температуре окружающей среды от -25 до +45°C и относительной влажности воздуха не более 80%. Хранение и транспортировка светильника должны осуществляться только в заводской упаковке. В процессе транспортировки и хранения не допускается воздействие на светильник и его упаковку нефтепродуктов, агрессивных веществ и сред, а также механических нагрузок. Включение светильника возможно через час после транспортирования при отрицательной температуре.

ГАРАНТИЙНЫЕ ОБЯЗАТЕЛЬСТВА

Срок службы светодиодных светильников составляет 30000 часов, при условии соблюдения потребителем правил транспортировки, хранения, установки и эксплуатации. Гарантийный срок эксплуатации светодиодных светильников составляет 2 года с момента продажи, при условии соблюдения потребителем правил транспортирования, хранения, монтажа и эксплуатации. Гарантийный срок хранения светового прибора в заводской упаковке до момента эксплуатации, не более 2 лет. Неправильное хранение, монтаж или эксплуатация светильника влечет за собой лишение гарантии. В случае обнаружения неисправности, произошедшей не по вине Покупателя, необходимо обратиться в организацию, продавшую светильник, до истечения гарантийного срока. Возврат и замена светильника производятся только при наличии целой упаковки, полной комплектации и отсутствии механических повреждений. Гарантийные обязательства выполняются Продавцом только при наличии у Покупателя кассового чека или другого документа, подтверждающего продажу.

Гарантия не распространяется на изделия, поврежденные в результате:

- контакта продукта с жидкостями;
- механического воздействия и иного повреждения;
- неправильного подключения или использования с неоригинальными шинопроводами и блоками питания.

К механическим повреждениям относятся нарушения целостности светильника (корпуса, рассеивателя) под воздействием кинетической энергии. В случае самостоятельного вскрытия светодиодного светильника, гарантия утрачивает силу. Гарантийные обязательства не признаются в отношении изменения оттенков окрашенных поверхностей и пластиковых частей в процессе эксплуатации. Световой поток в течение гарантийного срока сохраняется на уровне не ниже 70% от заявляемого номинального светового потока, значение коррелированной цветовой температуры и область допустимых значений коррелированной цветовой температуры в течение гарантийного срока — согласно приведенным в ГОСТ Р 54350. Подробную информацию о замене неисправного светодиодного светильника в гарантийный период Вы можете получить по телефону: 8 (800) 555-01-23, 8 (495) 651-87-22.

Примечание: производитель оставляет за собой право вносить в конструкцию и комплектацию изделия технические изменения и усовершенствования, не ухудшающие технические характеристики изделия, в любое время и без предварительного уведомления.

ДАТА ИЗГОТОВЛЕНИЯ

Указана в инструкции согласно серии 00.00 (первые две цифры — месяц изготовления; вторые две цифры — год изготовления).

СЕРТИФИКАЦИЯ

Товар сертифицирован согласно действующим Техническим Регламентом Таможенного Союза. Информация о сертификации нанесена на маркировке.

ИНФОРМАЦИЯ ОБ ИЗГОТОВИТЕЛЕ

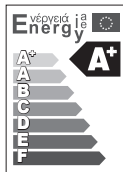
Изготовитель: Жоншан Юр Лайтинг Ко., Лтд. Адрес: № 5/3 Канглонг третье шоссе, Синьмао Индастриал Эреа, Хенглан Таун, Жоншан Сити, Провинция Гуандун, Китай. Уполномоченное изготовителем лицо: ООО «Вольта Русланд», 119361 г. Москва, ул. Наташи Ковшовой, д. 4, стр. 1, оф. 23. www.wolta.ru.

ҚАЗАҚСТАН РЕСПУБЛИКАСЫНЫҢ ЖАРЫҚДИОДТЫ ШАМДАР WML ТРЕК МАГНИТТІК СЕРИЯСЫ

Орнату және пайдалану жөніндегі нұсқаулық

МАҚСАТЫ

WOLTA® маркалы WML магнитті сериялы жарықдиодты шамдар сауда орындарын, барларды, мейрамханаларды, автосалондарды, бутиктерді, экспозициялар мен мұражайларды жалпы және екіпінді жарықтандыруға, сондай-ақ интерьерді сәндік жарықтандыруға арналған. Кернеуі 230 В, жиілігі 50 Гц бір фазалы айнымалы ток желілерінде жұмыс істеу үшін тұрақты кернеуі 48 В болатын бір фазалы жарықтандыру магниттік шинасы орнатылады. III класты электр тогынан қорғайтын WML шамдары мен шиналары өндіруші ұсынған қуат көзі арқылы қатаң түрде 230 В электр желісіне қосылуы керек. Шамдар сертифицирталған және жабдықтың осы түріне қойылатын барлық қажетті талаптарға сәйкес келеді. Электр энергиясының сапасы ГОСТ 32144-2013 сәйкес келуі керек. Қоректендіруші желі коммутациялық және найзағайлық импульстік кедергілерден қорғалуы тиіс. Өнім Кеден одағының техникалық регламенттерінің талаптарына сәйкес келеді: TP TC 004/2011, TP TC 020/2011 және TP EAЭС 037/2016.



ЖИНАҚТАУ

Жинақтағы шам (драйвермен және адаптермен жиынтықта); пайдалану жөніндегі Нұсқаулық; қаптама.

ҚАУІПСІЗДІГІНЕ ҚОЙЫЛАТЫН ТАЛАПТАР

1. Шамды орнату және оған қызмет көрсету жұмыстарын желінің қуаты өшірілгеніне көз жеткізу арқылы ғана жүргізуге болады. Орнату алдында желіде қорғаныс құрылғысының (ажыратқыш, сақтандырығыш) бар екеніне көз жеткізіңіз.
2. Пайдалану кезінде шам мен электр сымдарын химиялық белсенді ортадан, жанғыш және тез тұтанатын заттар мен беттерден алыс орналастыру қажет.
3. Барлық электр қосылыстары мен сымдардың тұтастығын үнемі тексеріп отырыңыз. Сынған корпусы немесе оптикасы бар, адаптері зақымдалған шамды қосуға және пайдалануға тыйым салынады.
4. Шамды зақымдалған шиналарға қосуға тыйым салынады.
5. Шамды өндіруші ұсынған қуат көзі жоқ электр желісіне тікелей қосуға тыйым салынады.
5. Шиналарға арналған нұсқаулықта көрсетілгеннен гөрі көп мөлшерде шамдарды пайдалануға тыйым салынады.
6. Зақымдалған корпусы немесе диффузоры бар шамды пайдалануға тыйым салынады.
7. Шамды электр желісіне тек бір фазалы магниттік шиналардың көмегімен қосуға болады.

8. Егер ақаулық анықталса, шамды ажыратып, себебін анықтау үшін білікті электрикке хабарласыңыз.

9. Шамды пайдалану «Тұтынушылардың электр қондырғыларының техникалық пайдалану Ережелеріне» сәйкес жүргізілуі керек.

ОРНАТУ ЖӘНЕ ҚОСУ

Орнату және пайдалану кезінде қателіктер болмас үшін білікті электрикке хабарласыңыз.

1. Шамды адаптермен шиналарға орнатыңыз, шамның сенімді орнатылғанына көз жеткізіңіз. (Сур. 1)
2. Шамның моделіне байланысты шашырау бұрышын (WML-03 моделі үшін) немесе жарықтандыру бағытын (WML-01,02,04 модельдері үшін) орнатыңыз. (Сур. 2)
3. Шам жұмысқа дайын.
4. Шамды жылқыту және оны шиналардың басқа жеріне орнату қуат өшірілген кезде ғана мүмкін болады.

ШАМҒА КҮТІМ ЖАСАУ

Шамды пайдалану кезінде оның бетіне шаң жиналуы мүмкін, бұл оның тұтынушылық қасиеттерін азайтады. Шамның сыртқы бетін газарту үшін бейтарап жуғыш заттарды қолдана отырып, суға малынған жұмсақ шүберекті қолдануға болады. Тазалау үшін еріткіштер мен басқа да қатты химикаттарды пайдаланбаңыз. Қосымша қызмет көрсету шаралары қажет емес.

КӘДЕГЕ ЖАРАТУ

WML жарықдиодты шамдары қалдықтардың IV класына жатады (қауіптілігі төмен қалдықтар) және мамандандырылған лицензияланған ұйымдар жоюға жатады. Пакет тұрады: 20 PAP және 04 PE-LD.

ТАСЫМАЛДАУ ЖӘНЕ САҚТАУ

Шамды тасымалдау және сақтау қоршаған ортаның температурасы -25-тен +45°C-қа дейін және ауаның салыстырмалы ылғалдылығы 80% — дан аспауы тиіс. Шамды сақтау және тасымалдау тек зауыт қаптамасында жүзеге асырылуы тиіс. Тасымалдау және сақтау процесінде шамға және оның қаптамасына мұнай өнімдерінің, агрессивті заттар мен орталардың, сондай-ақ механикалық жүктемелердің әсер етуіне жол берілмейді. Шамды теріс температурада тасымалдағаннан кейін бір сағаттан кейін қосуға болады.

КЕПІЛДІК МІНДЕТТЕМЕЛЕР

Тұтынушы тасымалдау, сақтау, орнату және пайдалану ережелерін сақтаған жағдайда жарықдиодты шамдардың қызмет ету мерзімі 30 000 сағатты құрайды. Жарықдиодты шамдардың кепілдік мерзімі тұтынушы тасымалдау, сақтау, орнату және пайдалану ережелерін сақтаған жағдайда сатылған сәттен бастап 2 жылды құрайды. Зауыттық қаптамасындағы Жарық құралын пайдалану сәтіне дейін кепілдік сақтау мерзімі 2 жылдан аспайды. Шамды дұрыс сақтамау, орнату немесе пайдалану кепілдіктен айыруға әкеледі. Сатып алушының кінәсінен болмаған ақаулық анықталған жағдайда, кепілдік мерзімі аяқталғанға дейін шамды сақтан ұйымға хабарласу қажет. Шырақты қайтару және ауыстыру тұтас орамы, толық жиынтығы болған және механикалық бүлінудері болмаған кезде ғана жүргізіледі. Кепілдік міндеттемелерді сатушы сатып алушыда кассалық чек немесе сатушы растайтын басқа құжат болған кезде ғана орындайды.

Кепілдік нәтижесінде зақымдалған өнімдерге қолданылмайды:

- өнімнің сұйықтықпен байланысы;
- механикалық әсер ету және өзге де зақымдану;
- бастапқы емес шиналармен және қуат көздерімен дұрыс қосылмау немесе пайдалану.

Механикалық зақымдарға кинетикалық энергияның әсерінен шамның (корпустық, диффузордың) тұтастығын бұзу жатады. Жарықдиодты шамды өздiгiнен ашқан жағдайда кепiлдiк күшiн жоғалтады. Пайдалану процесiнде боялған беттер мен пластикалық бөлшектер реңктерiнiң өзгеруiне қатысты кепiлдiк мiндеттемелер танылмайды. Кепiлдiк мерзiмi iшiнде жарық ағыны өтiмiн берiлген Номиналды жарық ағынының 70% — ынан төмен емес деңгейде сақталады, корреляцияланған түс температурасының мәні және кепiлдiк мерзiмi iшiнде корреляцияланған түс температурасының рұқсат етiлген мөндерiнiң ауданы — ГОСТ Р 54350 кепiрiлгенге сәйкес. Кепiлдiк кезеңiнде ақаулы жарықдиодты шамды ауыстыру туралы толық ақпаратты мына телефондар арқылы алуға болады: 8 (800) 555-01-23, 8 (495) 651-87-22.

Ескертпе: өндiрушi кез келген уақытта және алдын ала ескертусiз бұйымның техникалық сипаттамаларын нашарлатпайтын техникалық өзгерiстер мен жетiлдiрулердi бұйымның конструкциясы мен жинақтамасына енгiзу құқығын өзiне қалдырады.

ДАЙЫНДАЛҒАН КҮНІ

Нұсқаулықта 00.00 сериясына сәйкес көрсетілген (алғашқы екі Сан-Өндіріс айы; екінші екі Сан-өндіріс жылы).

СЕРТИФИКАТТАУ

Тауар кеден одағының қолданыстағы техникалық регламенттеріне сәйкес сертифицирталған. Сертификаттау туралы ақпарат таңбаланған..

ДАЙЫНДАУШЫ ТУРАЛЫ АҚПАРАТ

Өндіруші: Жоншан Юр Лайтинг Ко., Лтд. Мекен-жайы: № 5/3 Канглонг үшінші тас жолы, Синьмао өнеркәсіптік Эреа, Хенглан Таун, Жоншан Сити, Гуандун провинциясы, Қытай. Өндіруші уәкілеттік берген тұлға: «Вольта Русланд» ЖШС, 119361, Мәскеу, ул. Наташа Ковшова, 4-үй, 1-бет, кеңсе. 23. Қытайда. Жеткізушінің (Өндірушінің) тұтынушыдан талап-наразылықтарды қабылдауға уәкілеттік берген заңды тұлғаның атауы мен мекен-жайы: «Леруа Мерлен Казахстан» ЖШС, Қазақстан Республикасы, 050000, Алматы қ., Қонаев көш., 77, «ParkView» БО, 6 қ., №07 кеңсе. «Wolta Kazakhstan» ЖШС, 050044, Қазақстан Республикасы, Алматы қаласы, Жібек Жолы көшесі, 50 үй, 604 оф. тел: +7 (727) 973 09 55, info@wolta.kz.

ГАРАНТИЙНЫЙ ТАЛОН / КЕПІЛДІК ТАЛОНЫ

Действителен при заполнении торговой организацией / Сауда ұйымы толтырған кезде ғана жарамды

Дата изготовления / Дайындалған күні _____

01.21

Штамп технического контроля изготовителя / Өндірушінің техникалық бақылау мөртабаны _____

Дата продажи / Сату күні _____

Штамп магазина / Дүкен мөртабаны _____

EAC