



**Молоток
отбойный
электрический
МЭО-2**

Адрес для вопросов по гарантии и предъявления претензий:

Россия
214031, г. Смоленск
ул. Индустриальная - 2
ЗАО «Диффузион Инструмент»
Отдел сбыта: тел/факс (4812) 61-15-48, 55-30-92
Вопросы по гарантии:
тел/факс (4812) 31-73-85 тел. 31-80-29
Телефон «горячей линии» 8-800-777-84-30,
звонок по России бесплатный.

Адрес на питаннях гарантії і пред'явлення претензій

Республіка Беларусь
220075, г. Мінск, вул Сяліцкага, 21Н
Паштовы адрас: 220075. г. Мінск, а/с 21
ТАА «СІБ-Інструмент»
Тэл / факс: +375 17 346 21 18; +375 29 666 54 54

Руководство по эксплуатации



УВАЖАЕМЫЙ ПОКУПАТЕЛЬ!

Благодарим Вас за приобретение продукции торговой марки «ДИОЛД» и сообщаем, что, приобретая товар дистанционным способом Вы, в соответствии со статьей 26.1. Закона РФ от 07.02.1992 г. № 2300-1 «О защите прав потребителей» имеете право отказаться от товара в любое время до его передачи, а после передачи товара - в течение семи дней.

Возврат товара надлежащего качества возможен в случае, если сохранены его товарный вид, потребительские свойства, а также документ, подтверждающий факт и условия покупки указанного товара. Отсутствие у потребителя документа, подтверждающего факт и условия покупки товара, не лишает его возможности сослаться на другие доказательства приобретения товара у данного продавца.

Потребитель не вправе отказаться от товара надлежащего качества, имеющего индивидуально-определенные свойства, если указанный товар может быть использован исключительно приобретающим его потребителем.

При отказе потребителя от товара продавец должен возвратить ему денежную сумму, уплаченную потребителем по договору, за исключением расходов продавца на доставку от потребителя возвращенного товара, не позднее чем через десять дней со дня предъявления потребителем соответствующего требования.

Заполняет ремонтное предприятие

Гарантийный номер изделия _____

Содержание ремонта (наименование и номер по схеме
замененной детали или узла, место и характер дефектов):

Дата ремонта _____
число, месяц, год

Подпись лица, производившего ремонт _____

Подпись владельца,
подтверждающего ремонт _____Штамп ремонтного предприятия
с указанием города

Заполняет ремонтное предприятие

Гарантийный номер изделия _____

Содержание ремонта (наименование и номер по схеме
замененной детали или узла, место и характер дефектов):

Дата ремонта _____
число, месяц, год

Подпись лица, производившего ремонт _____

Подпись владельца,
подтверждающего ремонт _____Штамп ремонтного предприятия
с указанием города**УВАЖАЕМЫЙ ПОКУПАТЕЛЬ!**

При покупке молотка отбойного электрического МЭО-2 (в дальнейшем “молоток”) требуйте проверки его работоспособности на холостом ходу и проверки соответствия комплектности разделу 2 настоящего руководства.

Проверьте отсутствие механических повреждений изделия и наличие в руководстве по эксплуатации гарантийного и отрывных талонов.

Убедитесь, что в талоне на гарантийный ремонт и всех отрывных талонах на гарантийный ремонт поставлены: серийный номер изделия, штамп магазина, дата продажи и подпись продавца.

ПОМНИТЕ, что при утере гарантийного талона Вы лишаетесь права на бесплатный гарантийный ремонт.

Перед включением молотка внимательно ознакомьтесь с настоящим руководством. Изучите требования безопасности и указания по эксплуатации молотка.

Производитель оставляет за собой право на модернизацию конструкции изделия торговой марки “ДИОЛД” без отражения изменений в “Руководстве по эксплуатации”.

1. Общие сведения и назначение

1.1. Молоток МЭО-2 относится к изделиям бытового назначения и предназначен для разрушения конструкций из бетона, кирпича, камня, долбления асфальтовых, бетонных, плиточных покрытий, уплотненного грунта и других строительно-монтажных работ.

Основная сфера применения отбойного молотка:

- демонтаж и разрушение старых конструкций выполненных из кирпича, бетона или камня;
- штробление в бетоне или в других материалах каналов под прокладку кабелей, труб;
- удаление керамической плитки, части стен, расширение проемов;
- рыхление твердых поверхностей, грунта для копки или зачистки;
- ремонт дорожного полотна.

Из-за повышенного веса данный молоток должен использоваться главным образом в вертикальном положении рабочего инструмента, работы в горизонтальном положении должны выполняться только кратковременно.

Молотком нельзя обрабатывать материалы, в состав которых входит асбест.

1.2. Рабочим инструментом молотка является оснастка с хвостовиком SDS-max, конструктивно совместимая с системой зажима молотка и предназначенная для выполнения вышеперечисленных работ.

1.3. Молоток предназначен для эксплуатации в районах умеренного климата при температуре окружающего воздуха от плюс 1°С до плюс 35°С и относительной влажности не более 80% при температуре воздуха 25°С.

1.4. В настоящем руководстве изложены основные сведения и требования, необходимые для правильной эксплуатации молотка, от соблюдения которых зависит надежная работа изделия.

Примечание: Данное руководство по эксплуатации не может предусмотреть все возможные нештатные ситуации, которые могут возникнуть в процессе эксплуатации молотка. Пользователь должен самостоятельно следить за соблюдением безопасности при работе с изделием.

1.5. Применять молоток разрешается только в соответствии с назначением, указанным в руководстве.

2. Комплект поставки

№	Наименование	Кол-во	Примечание
1.	Молоток отбойный электрический МЭО-2	1	Возможно изменение комплекта поставки по согласованию с торгующей организацией
2.	Зубило плоское	1	
3.	Зубило пикообразное	1	
4.	Ключ специальный	1	
5.	Шестигранный ключ	1	
6.	Щетка	2	
7.	Тюбик со смазочным материалом	1	
8.	Руководство по эксплуатации	1	
9.	Адреса гарантийных мастерских по ремонту	1	
10.	Упаковка (кейс)	1	

3. Технические характеристики

№	Наименование показателей	Значение
1.	Номинальная потребляемая мощность, Вт	1300
2.	Напряжение питающей сети, В	220 ±10%
3.	Частота тока питающей сети, Гц	50
4.	Система зажима рабочего инструмента	SDS- max
5.	Номинальное число ударов, уд/мин.	4000
6.	Энергия удара, Дж	22
7.	Тип электродвигателя	коллекторный
8.	Режим работы, мин	S2-30
9.	Класс электрозащиты молотка	II
10.	Уровень звуковой мощности (без нагрузки), дБ	94
11.	Масса (без рабочего инструмента) кг, не более	7
12.	Габаритные размеры (без рабочего инструмента) мм, не более	500 x 95 x 240

4. Указания по технике безопасности

При эксплуатации молотка необходимо бережно обращаться с ним, не подвергать его ударам, перегрузкам, воздействию грязи и нефтепродуктов.

4.1. Безопасность рабочего места

4.1.1. Содержите рабочее место в чистоте и обеспечьте его хорошее освещение. Если рабочее место загромождено посторонними предметами или плохо освещено, это может привести к несчастным случаям.

4.1.2. Не эксплуатируйте молоток во взрывоопасной среде (например, в присутствии воспламеняющихся жидкостей, газов или пыли). Молоток с электрическим приводом является источником искр, которые могут привести к возгоранию пыли или паров.

4.1.3. Не подпускайте детей и посторонних лиц к рабочему месту во время эксплуатации молотка. Отвлечение внимания может привести к потере контроля.

ОТРЫВНОЙ ТАЛОН НА ГАРАНТИЙНЫЙ РЕМОНТ

Действителен при заполнении

Заполняет предприятие-изготовитель

Молоток отбойный электрический МЭО-2

Дата выпуска

Представитель службы контроля завода-изготовителя

Штамп службы контроля

Адрес для предъявления претензий к качеству работы изделия:

Россия, 214031, г. Смоленск, ул. Индустриальная, д.2, ЗАО «Диффузион Инструмент»

Заполняет торговое предприятие

Серийный номер _____

Продавец _____
подпись или штамп

Дата продажи _____
число, месяц, год

Штамп
магазина

ОТРЫВНОЙ ТАЛОН НА ГАРАНТИЙНЫЙ РЕМОНТ

Действителен при заполнении

Заполняет предприятие-изготовитель

Молоток отбойный электрический МЭО-2

Дата выпуска

Представитель службы контроля завода-изготовителя

Штамп службы контроля

Адрес для предъявления претензий к качеству работы изделия:

Россия, 214031, г. Смоленск, ул. Индустриальная, д.2, ЗАО «Диффузион Инструмент»

Заполняет торговое предприятие

Серийный номер _____

Продавец _____
подпись или штамп

Дата продажи _____
число, месяц, год

Штамп
магазина

Линия отреза

Линия отреза

Заполняет ремонтное предприятие

Гарантийный номер изделия _____

Содержание ремонта (наименование и номер по схеме замененной детали или узла, место и характер дефектов):

Дата ремонта _____
число, месяц, год

Подпись лица, производившего ремонт _____

Подпись владельца,
подтверждающего ремонт _____

Штамп ремонтного предприятия
с указанием города

Заполняет ремонтное предприятие

Гарантийный номер изделия _____

Содержание ремонта (наименование и номер по схеме замененной детали или узла, место и характер дефектов):

Дата ремонта _____
число, месяц, год

Подпись лица, производившего ремонт _____

Подпись владельца,
подтверждающего ремонт _____

Штамп ремонтного предприятия
с указанием города

4.2. Электрическая безопасность

4.2.1. Электрическая безопасность при работе молотка обеспечивается его двойной изоляцией.

4.2.2. При использовании молотка в месте удаленном от источника электроэнергии, следует применять промышленный удлинитель соответствующего сечения.

При эксплуатации молотка на открытом воздухе и необходимостью использования удлинителя, пользуйтесь удлинителем, пригодным для использования на открытом воздухе.

4.2.3. Не допускайте контакта тела с заземленными поверхностями, такими, как трубы, радиаторы, плиты и холодильники. Существует повышенный риск поражения электрическим током, если ваше тело заземлено.

4.2.4. Не подвергайте молоток воздействию дождя и не держите его во влажных условиях. Вода, попадая в электрическую машину, увеличивает риск поражения электрическим током.

4.2.5. Штепсельная вилка молотка должна подходить под розетку. Никогда не изменяйте конструкцию штепсельной вилки каким-либо образом.

4.2.6. Обращайтесь аккуратно со шнуром. Никогда не используйте шнур для переноса, перетаскивания молотка и вытаскивания вилки из розетки. Шнур молотка должен быть защищен от случайного повреждения (например, шнур следует подвешивать). Непосредственное соприкосновение шнура с горячими или масляными поверхностями не допускается. Поврежденные или скрученные шнуры увеличивают риск поражения электрическим током.

4.2.7. Если нельзя избежать эксплуатации электрического молотка во влажных условиях, используйте источник питания, снабженный устройством защитного отключения (УЗО).

Использование УЗО уменьшает риск поражения электрическим током.

4.3. Личная безопасность

4.3.1. Будьте бдительны, следите за своими действиями и руководствуйтесь здравым смыслом при эксплуатации молотка. Не пользуйтесь молотком, если вы устали, находитесь под действием наркотических средств, алкоголя или лекарственных препаратов. Кратковременная потеря концентрации внимания при эксплуатации молотка может привести к серьезным повреждениям.

4.3.2. Во время работы всегда крепко держите молоток обеими руками и сохраняйте устойчивое положение. Всегда используйте дополнительную рукоятку, входящую в комплект поставки молотка. Потеря контроля над работающим молотком может быть причиной несчастного случая

4.3.3. Не допускайте случайного включения молотка. Обеспечьте, чтобы выключатель находился в выключенном состоянии перед подсоединением изделия к сети питания.

4.3.4. Перед включением молотка удалите все посторонние предметы (регулируемые ключи, отвертки и т.д.) с изделия. Предметы, оставленные в двигающейся части молотка, могут привести к получению травмы.

4.3.5. Пользуйтесь индивидуальными защитными средствами. Всегда пользуйтесь средствами для защиты глаз.

Некоторые материалы содержат химические вещества, которые могут быть токсичны. Пыль таких обрабатываемых материалов при попадании на кожу и/или в дыхательные пути может вызвать аллергические реакции и/или заболевания дыхательных путей. Рекомендуем пользоваться дыхательной защитной маской с фильтром, а так же по возможности организовать отсос пыли (используйте пылесос, предназначенный для сбора данного вида пыли).

Защитные средства - такие, как маски, предохраняющие от пыли, обувь, предохраняющая от скольжения, каска и средства защиты ушей, используемые в соответствующих условиях, уменьшат опасность получения повреждений.

4.3.6. Одевайтесь надлежащим образом. Не носите свободной одежды или ювелирных изделий. Рекомендуем надевать защитные перчатки.

4.4. Эксплуатация и уход за молотком

4.4.1. Запрещается:

- эксплуатировать молоток в условиях воздействия капель и брызг, а также на открытых площадках во время дождя или снегопада;
- эксплуатировать молоток во взрывоопасных помещениях или с химически активной средой, разрушающей металлы и изоляцию;
- применять поврежденный или деформированный рабочий инструмент;
- применять рабочий инструмент, который не предназначен для эксплуатации в данной модели изделия;
- оставлять без надзора молоток, присоединенный к питающей сети;
- работать молотком с приставных лестниц;
- работать молотком без дополнительной рукоятки;
- натягивать и перекручивать шнур, подвергать его нагрузкам;
- эксплуатировать молоток при возникновении во время работы хотя бы одной из следующих неисправностей: - повреждения штепсельной вилки, провода или его защитной оболочки, нечеткой работы выключателя; - искрения под щетками, сопровождающегося появлением кругового огня на поверхности коллектора; - появления дыма или запаха, характерного для горящей изоляции; - появление повышенного шума, стука, вибрации; - поломки или появления трещин в корпусных деталях; - повреждения рабочего инструмента.

4.4.2. Молоток должен быть отключен выключателем при внезапной остановке (вследствие исчезновения напряжения в сети, заклинивания движущихся деталей, рабочего инструмента и т.п.).

4.4.3. Молоток должен быть отключен от сети штепсельной вилкой:

- при смене рабочего инструмента, разборке;
- при переносе молотка с одного места на другое;
- при перерыве в работе и по окончании работы.

4.4.4. Храните молоток в месте, недоступном для детей, и не разрешайте лицам, не знакомым с принципом работы молотка или не ознакомленным с настоящей инструкцией, пользоваться изделием.

4.4.5. Обеспечьте техническое обслуживание молотка. Проверьте молоток на предмет правильности соединения и закрепления движущихся частей, на отсутствие поломки деталей и иных несоответствий.

4.4.6. Храните рабочий инструмент в исправном и чистом состоянии. Рабочий инструмент должного качества реже заклинивает, им легче управлять.

4.5. Рекомендации при работе молотком

4.5.1. Не допускайте попадания рук в рабочую зону изделия и не прикасайтесь к рабочему инструменту.

Держите молоток за изолированные поверхности рукояток, так как рабочий инструмент может коснуться собственного кабеля. Повреждение токоведущего кабеля рабочим инструментом может привести к тому, что доступные металлические части окажутся под напряжением с риском поражения работающего электрическим током.

Линия отреза

Линия отреза

ОТРЫВНОЙ ТАЛОН НА ГАРАНТИЙНЫЙ РЕМОНТ

Действителен при заполнении

Заполняет предприятие-изготовитель

Молоток отбойный электрический МЭО-2

Дата выпуска _____
Представитель службы контроля завода-изготовителя _____
Штамп службы контроля _____

Адрес для предъявления претензий к качеству работы изделия:
Россия, 214031, г. Смоленск, ул. Индустриальная, д.2, ЗАО «Диффузион Инструмент»

Заполняет торговое предприятие

Серийный номер _____

Продавец _____
подпись или штамп

Дата продажи _____
число, месяц, год

Штамп
магазина

ОТРЫВНОЙ ТАЛОН НА ГАРАНТИЙНЫЙ РЕМОНТ

Действителен при заполнении

Заполняет предприятие-изготовитель

Молоток отбойный электрический МЭО-2

Дата выпуска _____
Представитель службы контроля завода-изготовителя _____
Штамп службы контроля _____

Адрес для предъявления претензий к качеству работы изделия:
Россия, 214031, г. Смоленск, ул. Индустриальная, д.2, ЗАО «Диффузион Инструмент»

Заполняет торговое предприятие

Серийный номер _____

Продавец _____
подпись или штамп

Дата продажи _____
число, месяц, год

Штамп
магазина

Перечень проведенных гарантийных ремонтов

Заполняет ремонтное предприятие

Гарантийный номер изделия _____

Гарантийный талон	Содержание ремонта (наименование и номер по схеме замененной детали или узла, место и характер дефектов).	Подпись лица производившего ремонт	Дата ремонта	Подпись владельца изделия	Штамп ремонтного предприятия
1					
2					
3					
4					

4.5.2. Применяйте только подходящий по техническим характеристикам к данной модели рабочий инструмент. Соотнесите размер применяемой оснастки с максимальными возможностями молотка.

4.5.3. Тщательно проверяйте рабочий инструмент на отсутствие трещин и поломок перед началом работ. Обязательно проверяйте надежность крепления рабочего инструмента в патроне.

Немедленно остановите работу молотка при появлении посторонних звуков и вибрации, которые свидетельствуют о неправильной установке рабочего инструмента.

4.5.4. Производить работы в стенах, панелях, в которых может быть расположена скрытая электропроводка, следует после отключения этих проводов от источника питания, а также принять меры по предупреждению ошибочного появления на них напряжения. Для обнаружения скрытых электропроводов, газовых и водопроводных труб используйте металлоискатель.

4.5.5. Не прикасайтесь к рабочему инструменту сразу после окончания работы, он может быть очень горячим и привести к ожогам.

4.5.6. Всегда располагайте электрошнур в направлении от изделия к розетке. Старайтесь стать так, чтобы при работе пыль, мелкие частицы и т.д. не летели в Вашу сторону.

4.6. Дополнительные указания по технике безопасности

4.6.1. Согласно санитарно-гигиеническим нормам по вибрации допустимое суммарное время работы молотком не более 48 минут в день. При работе более чем указано выше времени необходимо применять индивидуальные средства защиты от вибрации и шума.

4.6.2. Молотком разрешается производить работы без применения индивидуальных диэлектрических средств защиты.

4.6.3. **ВНИМАНИЕ!** При работе молотком Вы несёте ответственность за последствия инцидентов или нештатных ситуаций, в результате которых могут пострадать третьи лица или их имущество.

Условное обозначение предупреждающих и информационных знаков.



Внимательно прочитайте руководство по эксплуатации



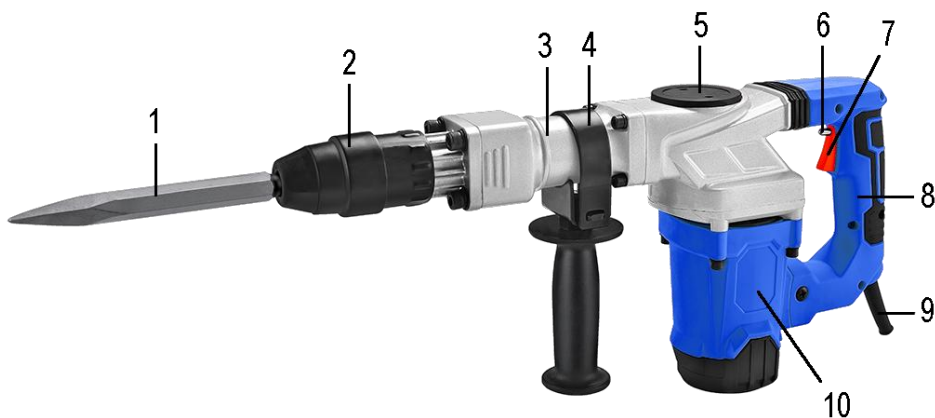
Работать в защитных очках, маске и наушниках



Внимание! Будьте осторожны!

5. Принцип работы, подготовка к работе и порядок работы

5.1. Внешний вид молотка показан на рис. 1.



1 – рабочий инструмент; 2 – втулка запорная;
3 – ствол молотка; 4 – дополнительная рукоятка; 5 – заглушка;
6 – фиксатор выключателя; 7 – курок выключателя; 8 – рукоятка;
9 – шнур сетевого питания; 10 – двигатель

Рис. 1

5.2. Принцип работы молотка основан на возвратно-поступательном движении рабочего инструмента, благодаря которому и происходит разрушение обрабатываемого материала.

5.2.1. Включение молотка осуществляется при нажатии на курок выключателя поз. 7. Для выключения молотка необходимо отпустить курок выключателя.

Для фиксации включенного состояния молотка служит фиксатор выключателя поз. 6. Для этого необходимо (при нажатом до упора курке выключателя поз. 7) нажать на фиксатор выключателя поз. 6. Для выключения молотка - снова нажмите на курок выключателя и затем быстро отпустите его. Фиксация будет снята, и двигатель остановится.

5.2.2. Конструкция механизма крепления инструмента в стволе молотка обеспечивает использование рабочего инструмента с хвостовиками типа «SDS-max».

Внимание: При работе с новым перфоратором допускается тугое вынимание рабочего инструмента из ствола перфоратора, которое затем исчезает после дальнейшей приработки.

5.2.3. Для установки рабочего инструмента с хвостовиком типа «SDS-max» в ствол молотка необходимо оттянуть втулку запорную поз. 2 назад, вставить предварительно смазанный маслом И12А или И-20А хвостовик рабочего инструмента с одновременным вращением в стволе перфоратора до щелчка фиксатора и отпустить втулку запорную поз. 2. При этом инструмент должен зафиксироваться от выпадения, имея небольшой осевой люфт.

Втулка запорная поз. 2 служит для фиксации рабочего инструмента в стволе молотка.

10. Свидетельство о приемке

Молоток отбойный электрический МЭО-2 соответствует требованиям технического регламента Таможенного союза.

Имеется сертификат соответствия. Копия сертификата соответствия находится на официальном сайте компании «ДИОЛД» по адресу www.diold.ru.

Обозначение изделия	Дата изготовления, М.П.
МЭО-2	

Действителен при заполнении

ГАРАНТИЙНЫЙ ТАЛОН

Заполняет предприятие-изготовитель

Молоток отбойный электрический МЭО-2

Дата выпуска

Представитель службы контроля

Штамп службы контроля

Адрес для предъявления претензий к качеству работы изделия:

Россия, 214031, г. Смоленск, ул. Индустриальная, д.2, ЗАО «Диффузион Инструмент»

Заполняет торговое предприятие

Серийный номер _____

Продавец _____
подпись или штамп

Дата продажи _____
число, месяц, год

Штамп
магазина

Подтверждение покупателя

При покупке изделия МЭО-2 подтверждаю, что претензий по внешнему виду, комплектности и качеству товара не имею.

С информацией о сроках и условиях гарантийного и технического обслуживания изделия ознакомлен и согласен.

С назначением изделия, требованиями по эксплуатации и безопасности ознакомлен.

Покупатель _____
подпись покупателя

6. Техническое обслуживание

6.1. Правильная эксплуатация и своевременное техническое обслуживание молотка гарантирует его надежную и длительную работу.

6.2. В течение гарантийного срока эксплуатации ремонт и техническое обслуживание молотка необходимо проводить только в гарантийных мастерских по ремонту, указанных в данном руководстве. Работы по обслуживанию молотка производятся за счет владельца.

6.3. Обслуживание проводится специально подготовленным персоналом и включает в себя:

- внешний осмотр, подтяжку крепежных соединений и проверку работы на холостом ходу не менее 5 минут;
 - осмотр щеток и их замену при максимальном времени работы изделия в количестве 60 часов и при их длине менее 6 мм (при этом появляются крупные искры под щеткой). После замены щеток произвести 10 минутную приработку в режиме холостого хода;
 - зачистку коллектора при сильном загрязнении его или износе. Зачистку производят вручную шкуркой зернистостью не более М40;
 - смазку подвижных частей редуктора.
- Смазка молотка производится смазкой «Литол 24» ГОСТ 21160-87. Допускается замена смазкой «ЦИАТИМ 201»;

6.4. При кратковременном хранении открытые корродирующие части молотка должны быть покрыты слоем технического вазелина. Покрытые защитной смазкой молотки могут храниться до 12 месяцев в помещении при температуре окружающего воздуха в пределах от +5⁰ С до +25⁰ С и влажности воздуха не превышающей 70%. При длительном хранении (до 5 лет) необходимо открытые корродирующие части молотка покрыть консервационной смазкой К-17 ГОСТ 10877.

6.5. Хранить молоток необходимо в упаковочной таре (коробке, кейсе) в сухом месте.

7. Возможные неисправности и методы их устранения

Характерные неисправности	Вероятная причина	Методы устранения
1. При включении двигатель молотка не работает	1. Неисправен выключатель или вилка, обрыв в сетевом шнуре или монтажных проводниках 2. Нет контакта щетки с коллектором, коллектор загрязнен 3. Изношены или повреждены щетки	1. Устранить неисправность 2. Очистить коллектор 3. Заменить щетки
2. Под щетками происходит сильное искрение	1. Плохой контакт щеток с коллектором, ослаблена пружина 2. Загрязнены щетки и коллектор 3. Неисправен якорь или статор электропривода	1. Заменить щетки 2. Протереть щетки и коллектор бензином 3. Заменить якорь или статор
3. Молоток во время работы стопорится	1. Поломка зубьев шестерен 2. Выход из строя подшипников	1. Заменить шестерни 2. Заменить подшипники
4. Снизилась производительность работ	1. Изношен рабочий инструмент 2. Неисправен ударный механизм	1. Заменить 2. Сдать в ремонт

Примечание: Все ремонтные работы необходимо производить в авторизованных сервисных центрах.

8. Транспортирование и утилизация

8.1. Транспортирование молотков должно производиться только в закрытых транспортных средствах (крытых автомашинах, железнодорожных вагонах, контейнерах). Молотки должны быть уложены в транспортировочную тару.

8.2. В соответствии с федеральным законом об охране окружающей среды изделия (подлежащие утилизации) не должны выбрасываться в бытовой мусор, а должны быть утилизированы согласно требованию жилищно-коммунального хозяйства данного района.

9. Гарантийные обязательства

9.1. Изготовитель гарантирует соответствие молотка требованиям технических регламентов Таможенного союза (при соблюдении потребителем условий эксплуатации и хранения, установленных настоящим руководством по эксплуатации).

9.2. Гарантийный срок эксплуатации молотка - 12 месяцев с даты продажи.

9.3. При отсутствии в талоне на гарантийный ремонт даты продажи, или печати магазина, или подписи продавца гарантийный срок исчисляется с даты выпуска молотка.

9.4. В течение гарантийного срока эксплуатации владелец имеет право на бесплатный ремонт при предъявлении гарантийного талона. Без предъявления гарантийного талона или наличия следов вскрытия молотка гарантийный ремонт не производится.

Внимание! В ремонт изделие принимается только в чистом состоянии: поверхность изделия и рабочий инструмент должны быть очищены от внешних загрязнений.

9.5. Гарантии не распространяются на молоток, имеющий дефекты, вызванные эксплуатацией изделия с нарушением требований данного документа:

- самостоятельным ремонтом, разборкой или переделкой изделия;
- работой изделия в условиях перегрузки;
- механическими повреждениями в результате удара, падения и т.п.;
- повреждения в результате воздействия огня, агрессивных веществ и т.д.;
- сильным загрязнением внутренних полостей молотка пылью или иными посторонними веществами, проникновением жидкостей внутрь молотка;
- при несвоевременной замене щеток;
- работой изделием без смазочного материала или его несвоевременной замене;
- при отказе 2-х или более функциональных узлов, влияющих на работу друг друга;
- подключением в электрическую сеть с параметрами, отличными от указанных в данном документе.

9.6. Гарантия не распространяется на рабочий инструмент, быстроизнашиваемые детали изделия (щетками, смазку и т.п.), а также на индивидуальную упаковку (коробку, кейс).