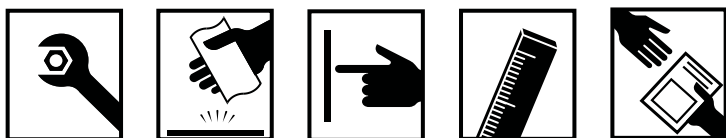


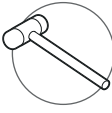
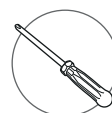
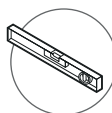
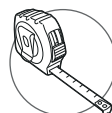
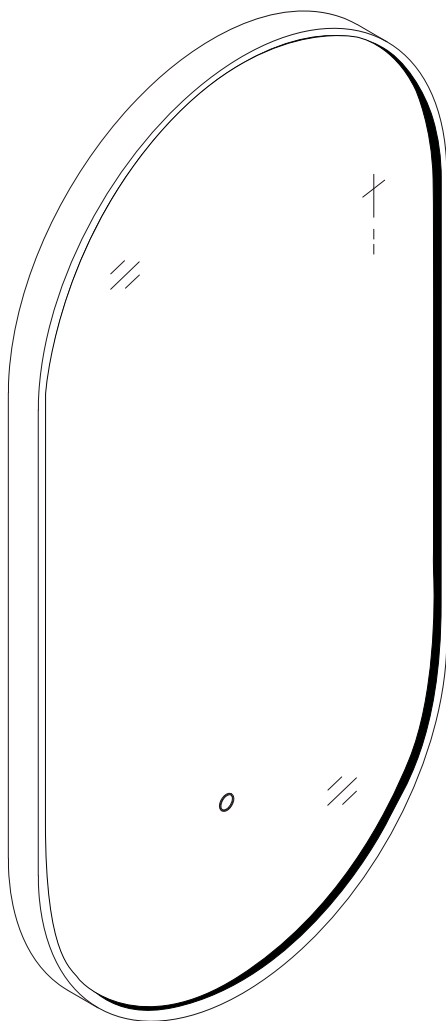
# FLUMEN

DESIGN

ЗЕРКАЛО С ПОДСВЕТКОЙ, С СИСТЕМОЙ АНТИЗАПОТЕВАНИЯ,  
С ДИММЕРОМ ИНТЕНСИВНОСТИ ПОДСВЕТКИ  
И КОНТАКТНЫМ СЕНСОРОМ



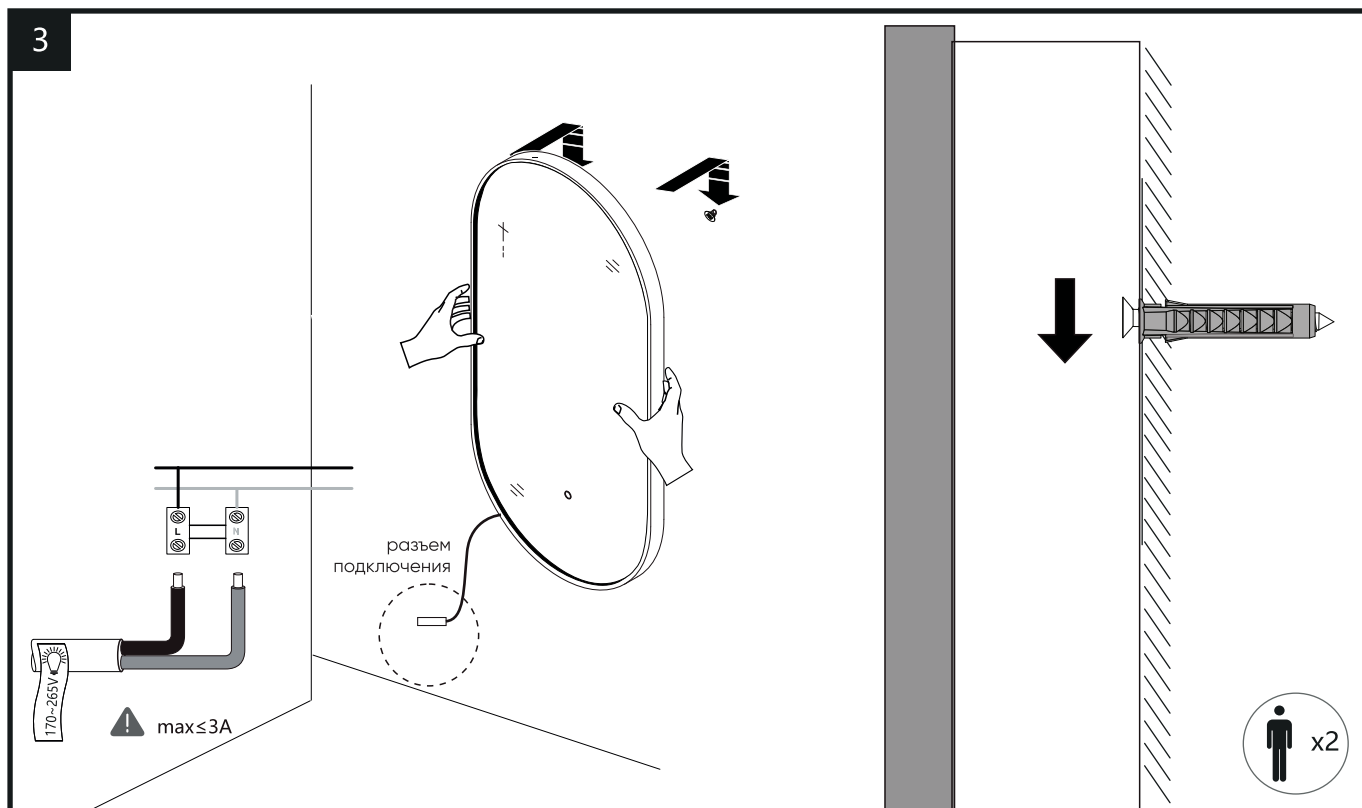
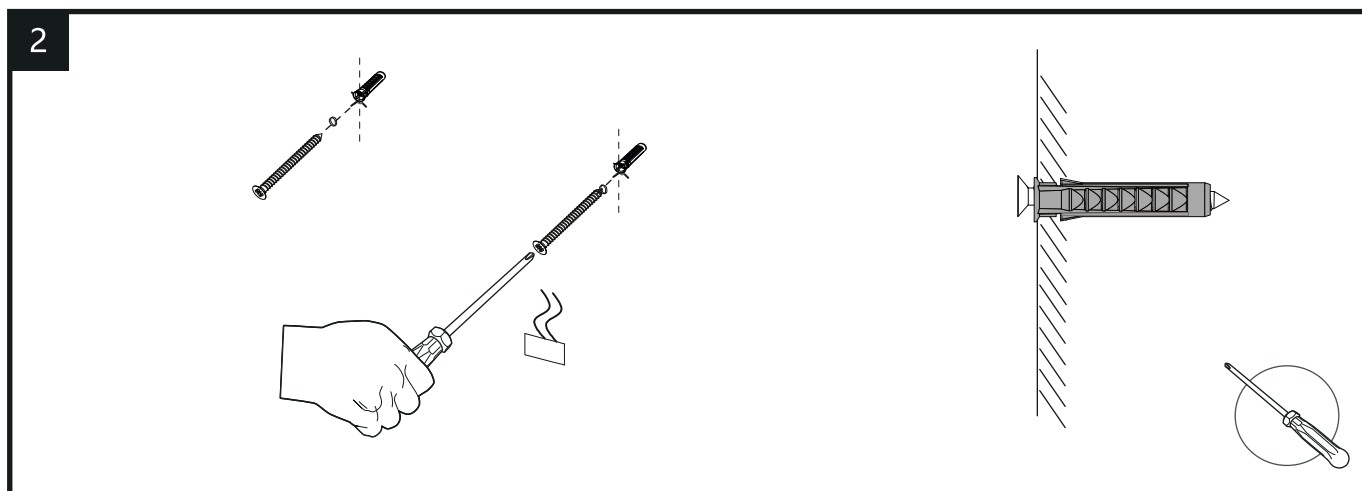
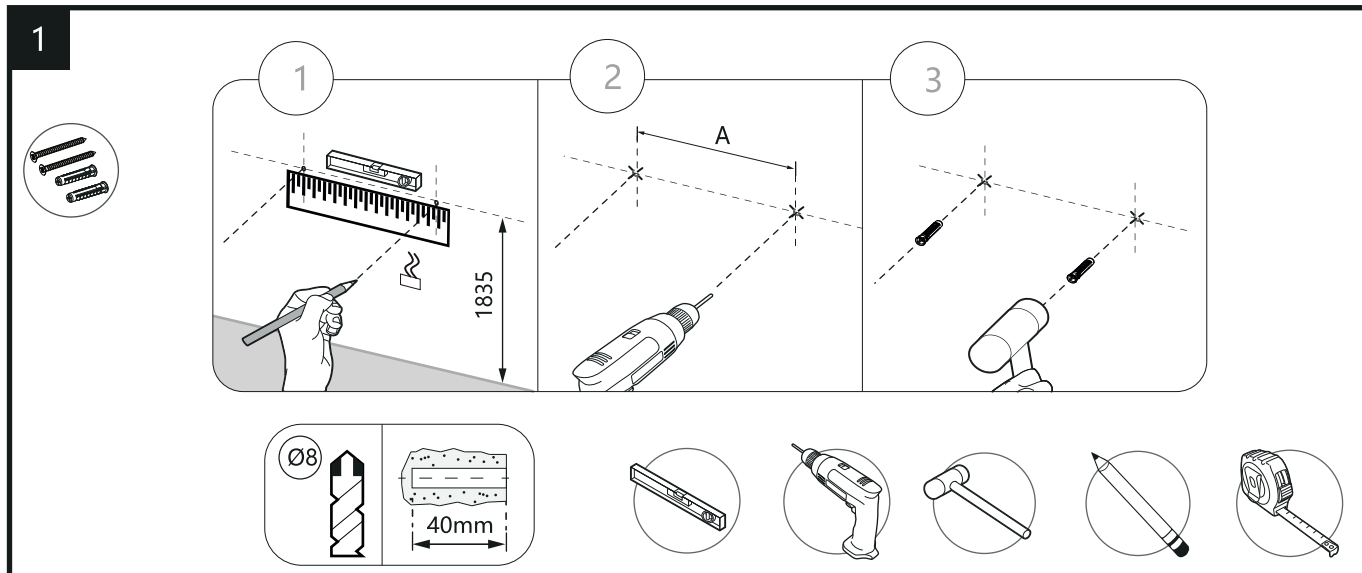
## ИНСТРУКЦИЯ ПО МОНТАЖУ



Модели: RACEE-5005, RACEE-5007

Артикулы: 416000481/416001951/416001952/416001961, 416000501

## Разметка крепления



## ЭЛЕМЕНТЫ УПРАВЛЕНИЯ

Кратковременно нажмите на кнопку включения ☺, чтобы включить или выключить подсветку зеркала и обогрев поверхности.

Нажмите и удерживайте кнопку включения 2 секунды, чтобы выбрать желаемую цветовую температуру.

Нажмите и удерживайте кнопку включения более 2 секунд, чтобы изменить яркость подсветки.

Учтите, что описанная последовательность действий применима к конкретному товару.

## ВАЖНО!

Обращайтесь с осторожностью, чтобы избежать травм и повреждений.

Части изделия изготовлены из стекла и острых материалов. Всегда надевайте перчатки при работе с товаром или его упаковкой.

Углы и края стекла/зеркала очень хрупкие. Следите за тем, чтобы они никоим образом не ударились о стену, потолок или пол, чтобы избежать повреждений и расколов.

Для установки во влажных помещениях применяются особые правила установки, которые следует учитывать при размещении адаптера питания за пределами определенных защитных зон. Для этого обратитесь к специалисту.

## ТРАНСПОРТИРОВКА И ХРАНЕНИЕ

Зеркало следует перевозить любым видом транспорта с предохранением от попадания атмосферных осадков и механических повреждений в транспортных средствах согласно правилам перевозки грузов.

Зеркало необходимо хранить в сухих закрытых помещениях при температуре от -10 до +20°C и относительной влажности не более 90%.

## КОМПЛЕКТНОСТЬ

Зеркало с подсветкой поставляется в собранном виде и комплектуется крепежом, который находится внутри упаковки.

## РЕКОМЕНДАЦИИ ПО УСТАНОВКЕ

Необходимые инструменты: уровень, электрическая дрель, рулетка, отвертка, карандаш.

Стена установки должна быть ровная.

Внимание! Для крепления изделия к стене необходимо использовать шурупы и анкера (дюбели), соответствующие материалу стены, на которой устанавливается изделие. Чтобы при сверлении стен не повредить кабели электропроводки, разводки отопления, водопровода, внимательно изучите точные схемы разводки коммуникаций. Определите положение зеркала относительно тумбы. Рекомендуемая высота монтажа зеркала – 1870–2000 мм по верхнему краю. По снятым замерам произведите на стене разметку, просверлите отверстия и установите крепежные винты. Закрепите изделие на стене.

Продукт специально разработан для использования внутри помещений. При использовании вне помещения существует опасность возгорания, поражения электрическим током и повреждения устройства.

## ОСНОВНЫЕ ТЕХНИЧЕСКИЕ ДАННЫЕ

Степень защиты IP44.

Класс защиты 2.

Напряжение питания: 220 – 240 В.

Напряжение питания электрооборудования: 12 В.

Рабочая частота: 50/60 Гц.

Детальные характеристики мощности нагрева, подсветки и суммарной мощности указаны на оборотной стороне товара.

## ПОДКЛЮЧЕНИЕ

Все электромонтажные работы должны проводиться исключительно специалистами, имеющими специальный допуск для соответствующих работ. Внимание: электрооборудование предназначено для подключения к сети переменного тока. Подсоединение к питающей электросети, а также замена перегоревших ламп должны производиться специалистом электриком при отсутствии питающего напряжения.

## ТРЕБОВАНИЯ ПО БЕЗОПАСНОСТИ

Производитель не несет ответственность за ущерб здоровью и собственности, если он вызван несоблюдением норм и правил установки и эксплуатации. Не допускать повреждения покрытия. Протирать мягкой тканью с использованием щадящих средств, не содержащих абразивные частицы. Не использовать агрессивные кислоты и вещества.

Используйте зеркал по функциональному назначению, в помещениях с температурой воздуха от 5 до 55°C и с относительной влажностью не более 90%. Если изделие не работает в нормальном режиме, прекратите

использование отключив от питания электрической сети, свяжитесь с ближайшим сервисным центром. При ослаблении резьбовых соединений периодически подтягивайте их. ЗАПРЕЩАЕТСЯ эксплуатировать изделие с поврежденным электрокабелем. Все соединения должны быть изолированы диэлектриком.

Во избежание поражения электрическим током никогда не прикасайтесь к внутренней части изделия. Обратитесь к квалифицированному специалисту.

Не перегружайте розетки, удлинители или адаптеры сверх их мощности, поскольку это может привести к поражению электрическим током или пожару.

Прежде чем подключить изделие к розетке, убедитесь, что напряжение питания соответствует значению напечатано на обратной стороне изделия. Никогда не подключайте изделие к розетке, если напряжение отличается.

Чтобы отключить изделие от электросети, необходимо отсоединить вилку изделия. При отключении питания всегда тяните за вилку, а не за шнур. Обеспечьте постоянный доступ к вилке, шнуру питания и розетке.

Всегда надевайте перчатки и обувь при работе с изделием или его упаковкой. Изделие специально разработано для использования внутри помещений. При эксплуатации на открытом воздухе существует опасность возгорания, поражения электрическим током и повреждения устройства.

#### УХОД

При уходе за зеркалом не рекомендуется применять жидкости для чистки окон. От них зеркала могут помутнеть или покрыться пятнами. Следует использовать мягкую ткань, чтобы не поцарапать полотно, и специализированные средства для чистки зеркал. Влага не должна скапливаться на нижней кромке зеркала.

#### УТИЛИЗАЦИЯ

Утилизировать в соответствии с действующим Законодательством РФ.

#### ГАРАНТИЙНЫЕ ОБЯЗАТЕЛЬСТВА

Данные гарантийные обязательства дают право на бесплатное устранение дефектов изделия в течение гарантийного срока. Гарантия на электрические части – 2 года, на зеркальное полотно – 5 лет.

Гарантийный срок исчисляется с даты приобретения товара в розничной торговой сети при условии соблюдения правил установки и эксплуатации. При установке, сборке и уходе за изделием руководствуйтесь данной инструкцией. Изготовитель оставляет за собой право на внесение изменений в конструкцию, дизайн и комплектацию изделия, не ухудшающих технические и эксплуатационные характеристики. В случае неисправности для устранения дефектов не гарантийного характера необходимо обратиться к специалистам, производившим установку, и только затем – в сервисный центр. Данные гарантийные обязательства дополняют права потребителей, установленные действующим законодательством РФ, и ни в коем случае их не ограничивают.

#### ГАРАНТИЯ НЕ РАСПРОСТРАНЯЕТСЯ

на дефекты, полученные в результате транспортных повреждений при перевозке изделия после его передачи покупателю;

на дефекты, возникшие по не зависящим от производителя причинам (пожар, стихийные бедствия, загрязненность воды и т. д.);

на механические повреждения, возникшие в ходе неквалифицированной установки изделия;

на следы воздействия химических и абразивных веществ, вызванные использованием агрессивных моющих средств;

на дефекты, возникшие в случае использования запасных частей другого производителя;

на дефекты, возникшие в случае несоблюдения требований инструкции по обслуживанию и уходу;

на дефекты, возникшие в случае использования изделия не по назначению.



Материал: стекло, металл, пластик.

Уполномоченное изготовителем лицо  
/Импортер: ООО «Бауцентр Рус», Россия,  
236029, г. Калининград, ул. А. Невского, д. 205.  
Тел.: 8 (4012) 999-111

Изготовитель: Taizhou Yihe Home Co., Ltd. No. 1111, East Section of Tiyuchang Road, Jiaojiang District, Taizhou City, Zhejiang Province, China.

Дата изготовления указана на упаковке.  
Срок службы: 5 лет.  
Изготовлено в Китае.

