



Robert Bosch GmbH
Power Tools Division
70764 Leinfelden-Echterdingen
GERMANY

www.bosch-garden.com

F 016 L81 231 (2015.12) 0 / 34 XXX



AFS 23-37

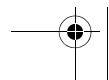
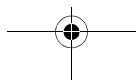
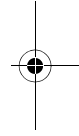
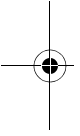
 **BOSCH**

ru Оригинальное руководство по эксплуатации
kk Пайдалану нұсқаулығының түпнұсқасы





Русский Страница 3
Қазақша. Бет 14



Русский

EAC Сертификат о соответствии
No. TC RU C-DE. АЯ46. В. 70685
Срок действия сертификата о соответствии
по 26.07.2020

Орган по сертификации «РОСТЕСТ-Москва» ЗАО
«Региональный орган по сертификации и тестированию»
119049, г. Москва
ул. Житная, д. 14, стр. 1

Дата изготовления указана на последней странице об-
ложки Руководства.

Контактная информация относительно импортера
содержится на упаковке.

Срок службы изделия

Срок службы изделия составляет 7 лет. Не рекомендуется
к эксплуатации по истечении 5 лет хранения с даты
изготовления без предварительной проверки (дату
изготовления см. на этикетке).

Перечень критических отказов и ошибочные действия персонала или пользователя

- не использовать с поврежденной рукояткой или поврежденным защитным кожухом
- не использовать при появлении дыма непосредственно из корпуса изделия
- не использовать с перебитым или оголенным электрическим кабелем
- не использовать на открытом пространстве во время дождя (в распыляемой воде)
- не включать при попадании воды в корпус
- не использовать при сильном искрении
- не использовать при появлении сильной вибрации

Критерии предельных состояний

- перетёрт или повреждён электрический кабель
- поврежден корпус изделия

Тип и периодичность технического обслуживания

Рекомендуется очистить инструмент от пыли после
каждого использования.

Хранение

- необходимо хранить в сухом месте
- необходимо хранить вдали от источников повышенных температур и воздействия солнечных лучей
- при хранении необходимо избегать резкого перепада температур
- хранение без упаковки не допускается
- подробные требования к условиям хранения смотрите в ГОСТ 15150 (Условие 1)

Транспортировка

- категорически не допускается падение и любые механические воздействия на упаковку при транспортировке
- при разгрузке/погрузке не допускается использование любого вида техники, работающей по принципу зажима упаковки
- подробные требования к условиям транспортировки смотрите в ГОСТ 15150 (Условие 5)

Указания по безопасности

Пояснения к символам на садовом инструменте



Общее указание на наличие опасности.



Прочитайте руководство по эксплуатации.



Следите за тем, чтобы отбрасываемые работающей машиной предметы не травмировали находящихся вблизи людей.



Предупреждение:
Выдерживайте безопасное расстояние до садового инструмента, когда он работает.



Примите во внимание возможный рикошет режущего ножа.



Извлекайте штепсель из розетки перед работами по настройке или очистке садового инструмента или если Вы надолго оставляете садовый инструмент без присмотра или если шнур питания поврежден или запутался.



Обязательно надевайте средства защиты органов слуха и защитные очки.

4 | Русский



Носите защитный шлем.



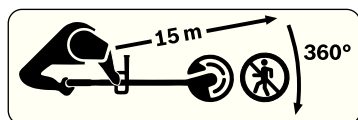
Надевайте защитные рукавицы.



Носите защитную обувь.



Не используйте садовый инструмент в дождь и не подвергайте его воздействию дождя.



Следите за тем, чтобы чужеродные предметы, отлетающие от садового инструмента, никого не травмировали. Во время работы держите стоящих рядом людей на безопасном расстоянии от садового инструмента.



Типичный A-взвешенный уровень шума от продукта с монтированным ножом.



Типичный A-взвешенный уровень шума от продукта с монтированной катушкой.

Общие указания по технике безопасности для электроинструментов

⚠ ПРЕДУПРЕЖДЕНИЕ Прочитайте все указания по технике безопасности.

Несоблюдение указаний по технике безопасности и инструкций может привести к поражению электрическим током, пожару и/или тяжелым травмам.

Сохраняйте все инструкции по безопасности и указания для дальнейшего пользования.

- ▶ Перед началом работы проверяйте шнур или удлинитель на предмет повреждений и наличие признаков старения. При повреждении шнура питания во время работы немедленно вытащите штепсельную вилку из розетки. **НЕ ПРИКАСАЙТЕСЬ К ШНУРУ, ПОКА ШТЕПСЕЛЬНАЯ ВИЛКА ЕЩЕ ВСТАВЛЕНА В РОЗЕТКУ.** Не работайте с садовым инструментом, если шнур поврежден или изношен.
- ▶ При необходимости замены шнура питания обращайтесь во избежание опасности к производителю, в авторизованную сервисную мастерскую производителя или к квалифицированному специалисту.

- ▶ Перед использованием производите осмотр на предмет заметных повреждений. Данный осмотр следует обязательно производить в случае падения или значительного удара садового инструмента.
- ▶ **Для повышения безопасности рекомендуется использовать устройство защитного отключения (УЗО), срабатывающее при макс. 30 мА. УЗО следует проверять перед каждым использованием аппарата.**
- ▶ Следите за тем, чтобы воздушные прорези были всегда свободны от мусора.

Эксплуатация

- ▶ При монтаже садового инструмента руководствуйтесь рисунками, демонтаж осуществляется в обратной последовательности.
- ▶ Перед использованием снимите чехол ножа.
- ▶ Не используйте садовый инструмент для резания стен.
- ▶ Никогда не позволяйте пользоваться садовым инструментом детям или лицам, не знакомым с этими указаниями. Национальные предписания могут ограничивать возраст оператора. Если Вы не пользуетесь садовым инструментом, храните его в недосягаемом для детей месте.
- ▶ Этот садовый инструмент не предназначен для использования лицами (включая детей) с ограниченными психическими или сенсорными способностями, с нарушениями психического здоровья, а также с недостаточным опытом/знаниями, исключая случаи, когда эксплуатация осуществляется такими лицами под наблюдением ответственного за их безопасность либо после получения от ответственного за безопасность соответствующих разъяснений относительно эксплуатации данного садового инструмента. Необходимо проследить, чтобы дети не играли с садовым инструментом.
- ▶ Никогда не пользуйтесь садовым инструментом, если поблизости находятся другие люди, в особенности дети, или домашние животные.
- ▶ Оператор или пользователь ответственен за несчастные случаи и ущерб, нанесенный другим лицам или их имуществу.
- ▶ Одевайте длинные, прочные штаны, прочную обувь и перчатки. Не носите свободную одежду, украшения, короткие штаны, сандалии и не работайте босиком.
- ▶ Тщательно осмотрите участок работы и уберите камни, палки, проволоку, кости и прочие посторонние предметы.

6 | Русский

- ▶ Не используйте садовый инструмент в тех местах, где лежит сетевой шнур.
- ▶ Перед использованием всегда проверяйте режущий нож и гайку режущего ножа на предмет износа и повреждений. Во избежание дисбаланса всегда меняйте сразу все износившиеся или поврежденные режущие ножи и гайку режущего ножа.
- ▶ Косите только при дневном свете либо хорошем искусственном освещении.
- ▶ Не работайте с садовым инструментом при плохих погодных условиях, в частности, когда собирается гроза.
- ▶ Особенно осторожно применяйте садовый инструмент, если трава/кусты мокрые.
- ▶ Следите за устойчивым положением тела при работах с садовым инструментом; всегда только ходите и никогда не бегайте.
- ▶ Всегда сохраняйте устойчивое положение и равновесие. Не перенапрягайтесь.
- ▶ При работе с садовым инструментом всегда используйте средства индивидуальной защиты органов слуха и защитные очки.
- ▶ При работе с садовым инструментом надевайте защитные очки, соответствующие стандарту EN 166, и наушники.
- ▶ Никогда не используйте садовый инструмент с отсутствующими или поврежденными защитными кожухами, предохранителями от рикошета или крышками.
- ▶ Не используйте садовый инструмент с ножом в непосредственной близости от сетевого шнура/удлинителя.
- ▶ Каждый раз перед началом работы с садовым инструментом и после ее окончания проверяйте садовый инструмент на предмет износа и повреждений.
- ▶ При возникновении неполадки следуйте указаниям раздела «Поиск неисправностей».
- ▶ При несчастном случае сначала отключите электроинструмент от сети и лишь затем принимайте прочие меры.
- ▶ Не пользуйтесь садовым инструментом, если Вы устали или больны, или находитесь под действием спиртных напитков, наркотических средств или медикаментов.
- ▶ **Работа на склонах может быть опасной.**
 - Не работайте с садовым инструментом на особо крутых склонах.
 - На склонах и на мокрой траве всегда следите за уверенным шагом.
 - На склонах работайте с садовым инструментом всегда поперек склона и никогда не работайте сверху вниз или снизу вверх.
 - Будьте особенно осторожны при смене направления на склонах.

- ▶ Держите руки и ноги подальше от режущего инструмента, особенно при включении двигателя.
- ▶ Перед транспортировкой садового инструмента от места/к месту работы выключайте его.
- ▶ Выключайте садовый инструмент и вытаскивайте штепсельную вилку из розетки:
 - всегда перед тем, как оставить садовый инструмент без присмотра,
 - перед устранением застрявания,
 - если запутался шнур,
 - перед тем, как заменить режущий инструмент,
 - перед проверкой, очисткой или выполнением прочих работ на садовом инструменте,
 - после столкновения с чужеродными предметами. Немедленно проверьте садовый инструмент на предмет повреждений и при необходимости отремонтируйте его,
 - если садовый инструмент начнет необычно вибрировать (немедленно проверить).
- ▶ Прежде чем прикасаться к вращающимся режущим элементам, подождите, пока они полностью не остановятся. Режущие элементы продолжают вращаться некоторое время после выключения садового инструмента и могут причинить телесные повреждения.
- ▶ **Ничего не меняйте в садовом инструменте.** Недопустимые изменения могут сказаться на безопасности Вашего садового инструмента и приводить к сильным шумам и вибрациям.
- ▶ Храните садовый инструмент в надежном, сухом и недоступном для детей месте. Не ставьте другие предметы на садовый инструмент.
- ▶ **Используйте только принадлежности к садовым инструментам Bosch, рекомендованные и разрешенные для применения с этим инструментом. (см. рис. 14)**
- ▶ При продолжительной работе с садовым инструментом (или другими машинами) оператор подвергается воздействию вибраций, которые могут вызвать синдром белых пальцев (синдром Рейно) или синдром запястного канала.
- ▶ При этом снижается осязание и способность регулировать температуру рук, может возникнуть онемение и чувство жжения, вплоть до нервных расстройств, нарушений кровообращения и омертвления тканей.
- ▶ Обратитесь к врачу, если обнаружите симптомы, обусловленные чрезмерной вибрационной нагрузкой. К числу таких симптомов относятся онемение, потеря чувствительности, жжение, покалывание, боль, слабость,

8 | Русский

изменение цвета или состояния кожи. Чаще всего такие симптомы проявляются на пальцах, кистях или в кистевых суставах.

- ▶ Всегда используйте садовый инструмент только с правильной насадкой. Всегда держите садовый инструмент за переднюю и заднюю рукоятку и при необходимости сократите время работы с ним.
- ▶ Учитывайте возможную отдачу садового инструмента, которая возникает при попадании ножа на твердый предмет или при срезании кустов или кустарниковых зарослей. Старайтесь минимизировать эффект отдачи.
- ▶ Конструкция настоящего садового инструмента требует использования плечевого ремня. Настройте ремень так, чтобы рабочий инструмент был правильно сбалансирован – это снизит утомляемость от работы с инструментом.
- ▶ Для транспортировки и хранения всегда надевайте на нож соответствующее защитное приспособление.
- ▶ Не приближайте режущий инструмент к кабелю питания.

Техобслуживание

- ▶ **При манипуляциях или работах в зоне острых ножей всегда одевайте защитные рукавицы.**
- ▶ **Для обеспечения продолжительной и надежной эксплуатации регулярно**

выполняйте следующие работы по обслуживанию:

- ▶ Проверяйте все гайки, болты и винты на предмет прочной посадки с целью обеспечения безопасного рабочего состояния садового инструмента. Используйте для этого прилагаемый инструмент.
- ▶ Проверяйте садовый инструмент и на всякий случай меняйте износившиеся или поврежденные детали.
- ▶ **Следите за тем, чтобы все детали были разрешены к использованию Bosch.**
- ▶ Отдавайте садовый инструмент в ремонт только в авторизованную сервисную мастерскую Bosch.
- ▶ **Перед транспортировкой и хранением убедитесь в том, что садовый инструмент чист и в нем не застряло остатков растений. При необходимости очищайте его мягкой сухой щеткой.**
- ▶ Удалите все отложения, скопившиеся между режущей головкой и защитным кожухом. Для компактности при хранении трубку садового инструмента можно разделить на две части. (см. рис. 3)

Электробезопасность

- ▶ **Внимание! Перед проведением работ по техническому обслуживанию или очистке, выключайте садовый инструмент и вытягивайте штепсельную вилку из розетки. Эти операции необходимо**

проделывать также и в том случае, если сетевой кабель поврежден, перерезан или запутался.

Из соображений безопасности Ваш садовый инструмент имеет защитную изоляцию и не нуждается в заземлении. Рабочее напряжение составляет 230 В ~, 50 Гц (для стран, не входящих в ЕС: 220 В). Используйте только разрешенный удлинительный кабель. Информацию можно получить в авторизированной сервисной мастерской.

Для повышения безопасности рекомендуется использовать устройство защитного отключения (УЗО), срабатывающее при макс. 30 мА. УЗО следует проверять перед каждым использованием аппарата.

Держите шнур питания на расстоянии от вращающихся деталей и не допускайте повреждения шнура питания во избежание контакта с токопроводящими деталями. Шнур необходимо регулярно проверять на наличие признаков повреждения, его можно использовать только в безупречном состоянии.

Поврежденный сетевой шнур разрешается ремонтировать только в авторизированной мастерской Bosch.

Разрешается использовать только кабели-удлинители типа H05VV-F или H05RN-F.

Указание для продуктов за пределами Великобритании:
ВНИМАНИЕ: В интересах Вашей безопасности необходимо соединить штекер садового инструмента с кабелем-удлинителем. Соединительная муфта кабеля-удлинителя должна быть защищена от водяных брызг, сделана из резины или покрыта резиной. Кабель-удлинитель должен использоваться с приспособлением для разгрузки провода от натяжения.

Символы

Следующие символы помогут Вам при чтении и понимании руководства по эксплуатации. Запомните символы и их значение. Правильная интерпретация символов поможет Вам правильнее и надежнее работать с садовым инструментом.

Символ	Значение
	Направление движения
	Направление реакции
	Включение
	Выключение
	Принадлежности/запчасти
	Утилизация

Применение по назначению

Электроинструмент предназначен для срезания небольших кустов, скашивания молодых растений, подрезания и разреживания, а также для удаления сорняков, высокой травы и крапивы на приусадебных участках.

10 | Русский

Технические данные

Триммер		AFS 23-37
Товарный №		3 600 HA9 020
Ном. потребляемая мощность	Вт	900
Число оборотов холостого хода	мин ⁻¹	6000
Ширина резания катушкой	см	37
Ширина резания ножом	см	23
Диаметр лески	мм	3,5

Параметры указаны для номинального напряжения [U] 220 В. При других значениях напряжения, а также в специфическом для страны исполнении инструмента возможны иные параметры.

Обращайте внимание на товарный номер на заводской табличке Вашего садового инструмента. Торговые названия отдельных садовых инструментов могут различаться.

Триммер		AFS 23-37
Тип лески		крученая
Тип ножа		тройной
Переставляемая рукоятка		ДА
Вес согласно ЕРТА-Procedure 01:2014	кг	5,2
Класс защиты		□ / II
Серийный номер		см. заводскую табличку садового инструмента

Параметры указаны для номинального напряжения [U] 220 В. При других значениях напряжения, а также в специфическом для страны исполнении инструмента возможны иные параметры. Обращайте внимание на товарный номер на заводской табличке Вашего садового инструмента. Торговые названия отдельных садовых инструментов могут различаться.

Данные по шуму и вибрации

		Катушка	Нож
Значения звуковой эмиссии определены в соответствии с EN 50636-2-91.			
А-взвешенный уровень шума от электроинструмента составляет обычно:			
уровень звукового давления	дБ(A)	82,5	82,6
уровень звуковой мощности	дБ(A)	93,5	96,0
погрешность К	дБ	= 1,5	= 1,5
Одевайте наушники!			
Общая вибрация a_h (векторная сумма трех направлений) и погрешность К в соответствии с EN 50636-2-91:			
вибрация a_h	м/с ²	3,5	4,4
погрешность К	м/с ²	= 1,5	= 1,5


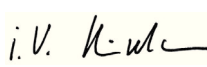
Заявление о соответствии CE

		Катушка	Нож
Мы заявляем под нашу единоличную ответственность, что описанный в разделе «Технические данные» продукт отвечает всем соответствующим положениям Директив 2011/65/EU, до 19 апреля 2016: 2004/108/EC, начиная с 20 апреля 2016: 2014/30/EU, 2006/42/EC, 2000/14/CE, включая их изменения, а также следующим нормам: EN 60335-1, EN 50636-2-91, EN 50581.			
2000/14/EC: гарантированный уровень звуковой мощности:			
Процедура оценки соответствия согласно приложению VI.	дБ(A)	96,0	98,0

Категория продукта: 33
 Указанный испытательный пункт:
 DEKRA Certification B.V.
 Meander 1051
 6825 MJ Arnhem
 Netherlands
 Nr. 0344

Техническая документация (2006/42/EC, 2000/14/EC):
 Bosch Lawn and Garden Ltd., PT-HG/ENS-PA2,
 Stowmarket, Suffolk IP14 1EY, England

Henk Becker Executive Vice President Engineering
 Helmut Heinzelmann Head of Product Certification PT/ETM9

PPA
 

Robert Bosch GmbH, Power Tools Division
 70764 Leinfelden-Echterdingen, GERMANY
 07.12.2015

Монтаж и эксплуатация

- ▶ Не включайте садовый инструмент в розетку, пока он не будет полностью монтирован.
- ▶ После выключения триммера режущая головка продолжает вращаться еще несколько секунд. Прежде чем повторно включить триммер, подождите, пока режущая головка не остановится полностью.
- ▶ Нельзя выключать и включать инструмент без промежуточного перерыва.
- ▶ При замене режущей головки удаляйте с нее всю прилипшую траву.
- ▶ Рекомендуется использовать разрешенные режущие элементы Bosch. При использовании других режущих элементов результат обрезания может отличаться.

Нумерация соответствует изображениям на страницах с рисунками.

Действие	Рисунок	Страница
Комплект поставки	1	25
Монтаж защитного кожуха	2	26
Сборка рукоятки	3	26
Монтируйте режущий нож	4	27
Монтаж катушки и заправка лески	5	28
Монтаж предохранителя от рикошета/Указания по эксплуатации для правой	6	29

Действие	Рисунок	Страница
Монтаж предохранителя от рикошета/Указания по эксплуатации для левой	7	29
Крепление плечевого ремня Регулировка длины рукоятки	8	30
Монтаж кабеля-удлинителя	9	30
Включение/выключение	10	31
Указания по работе	11	31
Очистка	12	32
Хранение лески	13	33
Выбор принадлежностей	14	34

Указания по работе

Область применения	Режущий инструмент
Срезание кустов/ кустарниковых зарослей	Режущий нож
Скашивание молодых растений	Режущий нож
Подрезание/разреживание	Катушка
Удаление сорняков	Катушка/нож
Стрижка высокой травы	Катушка
Срезание крапивы	Катушка/нож

Поиск неисправностей



Проблема	Возможная причина	Устранение
Садовый инструмент не работает	Отсутствует питание	Проверьте и включите
	Неисправна розетка	Воспользуйтесь другой штепсельной розеткой
	Поврежден кабель-удлинитель	Проверьте кабель-удлинитель и замените его в случае повреждения
	Сработал предохранитель	Замените предохранитель
	Сработала защита от перегрузки	Дайте садовому инструменту остыть и включите его снова

12 | Русский

Проблема	Возможная причина	Устранение
Садовый инструмент работает с перебоями	Поврежден кабель-удлинитель	Проверьте кабель-удлинитель и замените его в случае повреждения Обратитесь в сервисную мастерскую
	Повреждена внутренняя проводка садового инструмента	Обратитесь в сервисную мастерскую
Садовый инструмент не режет	Нож/леска повреждены	Замените нож/леску (обязательно одевайте садовые рукавицы)
Усиленная вибрация	Режущий нож поврежден	Замените режущий нож (обязательно одевайте садовые рукавицы)
	Леска порвалась	Замените леску
	Головка для лески загрязнена	Очистите паз во вращающейся тарелке
	Гайка режущего ножа ослабилась	Затяните гайку режущего ножа с моментом затяжки 20 Н·м, при этом следите за тем, чтобы режущий нож, вращающаяся тарелка и нажимной диск были смонтированы по центру. (обязательно одевайте садовые рукавицы)
Плохой результат резания, остаются пеньки и стерня	Трава слишком высокая, слишком густая	Трава слишком высокая: срезайте в несколько заходов Трава слишком густая: уменьшите ширину срезания каждой полосы
	Режущий нож затупился	Переверните/замените режущий нож
	Режущий нож засорился	Проверьте нижнюю часть садового инструмента и при необходимости очистите (обязательно одевайте садовые рукавицы)
	Головка для лески загрязнена	Очистите паз во вращающейся тарелке
Гайка режущего ножа не откручивается	Повреждена резьба на гайке или на валу	Смажьте вал, чтобы облегчить откручивание гайки
	Фиксирующий штифт вставлен неправильно	Вставьте фиксирующий штифт заново и слегка протолкните его внутрь, проворачивая вал
Режущий нож не вращается	Режущий нож засорился	Проверьте нижнюю часть садового инструмента и при необходимости очистите (обязательно одевайте садовые рукавицы)
	Гайка режущего ножа ослабилась	Затяните гайку режущего ножа, при этом следите за тем, чтобы режущий нож, вращающаяся тарелка и нажимной диск были смонтированы по центру (обязательно одевайте садовые рукавицы) (см. рис. 3)
	Трава слишком высокая, слишком густая	Трава слишком высокая: срезайте в несколько заходов Трава слишком густая: уменьшите ширину срезания каждой полосы

Проблема	Возможная причина	Устранение
Низкая производительность срезания	Защитный кожух загрязнен	Очистите защитный кожух изнутри
	Режущий нож затупился	Переверните/замените режущий нож
	Нет лески	Заправьте леску
	Низкая производительность двигателя	Снимите режущий инструмент вместе с вращающейся тарелкой и очистите паз во вращающейся тарелке

Если проблему не удалось устранить при помощи таблицы поиска неисправностей, пожалуйста, обратитесь сначала в магазин.

Сервис и консультирование на предмет использования продукции

www.bosch-garden.com

При всех дополнительных вопросах и заказе запчастей, пожалуйста, обязательно указывайте 10-значный товарный номер, указанный на заводской табличке садового инструмента.

Для региона: Россия, Беларусь, Казахстан, Украина

Гарантийное обслуживание и ремонт электроинструмента, с соблюдением требований и норм изготовителя производятся на территории всех стран только в фирменных или авторизованных сервисных центрах «Роберт Бош».

ПРЕДУПРЕЖДЕНИЕ! Использование контрафактной продукции опасно в эксплуатации, может привести к ущербу для Вашего здоровья. Изготовление и распространение контрафактной продукции преследуется по Закону в административном и уголовном порядке.

Россия

Уполномоченная изготовителем организация:

ООО «Роберт Бош»

Вашутинское шоссе, вл. 24

141400, г.Химки, Московская обл.

Россия

Тел.: 8 800 100 8007 (звонок по России бесплатный)

E-Mail: info.powertools@ru.bosch.com

Полную и актуальную информацию о расположении сервисных центров и приёмных пунктов Вы можете получить:

- на официальном сайте www.bosch-pt.ru
- либо по телефону справочно – сервисной службы Bosch 8 800 100 8007 (звонок по России бесплатный)

Беларусь

ИП «Роберт Бош» ООО

Сервисный центр по обслуживанию электроинструмента

ул. Тимирязева, 65А-020

220035, г. Минск

Беларусь

Тел.: +375 (17) 254 78 71

Тел.: +375 (17) 254 79 15/16

Факс: +375 (17) 254 78 75

E-Mail: pt-service.by@bosch.com

Официальный сайт: www.bosch-pt.by

Казахстан

ТОО «Роберт Бош»

Сервисный центр по обслуживанию электроинструмента

г. Алматы

Казахстан

050050

пр. Райымбека 169/1

уг. ул. Коммунальная

Тел.: +7 (727) 232 37 07

Факс: +7 (727) 233 07 87

E-Mail: info.powertools.ka@bosch.com

Официальный сайт: www.bosch.kz; www.bosch-pt.kz

Утилизация

Не выбрасывайте садовые инструменты в бытовой мусор!

Только для стран-членов ЕС:



В соответствии с европейской директивой 2012/19/EU об отработанных электрических и электронных приборах и ее претворением в национальное законодательство отслужившие электрические и электронные приборы и инструменты нужно собирать отдельно и сдавать на экологически чистую рекуперацию.

Возможны изменения.

14 | Қазақша

Қазақша

EAC Сәйкестік туралы сертификат Нөмірі
TC RU C-DE.AЯ46.B.70685
Сәйкестік туралы сертификаттың
қолданылу мерзімі 26.07.2020 дейін
“Сертификаттау және тестілеу жөніндегі аймақтық орган”
ЖАК “РОСТЕСТ-Мәскеу” сертификаттау жөніндегі орган
119049, Мәскеу қаласы
Житная, көш. 14, құр. 1

Өндіру күні нұсқаулықтың соңғы, мұқаба бетінде
көрсетілген.
Импорттаушы контакттік мәліметін орамада табу мүмкін.

Өнімді пайдалану мерзімі

Өнімнің қызмет ету мерзімі 7 жыл. Өндірілген мерзімнен
бастап (өндіру күні зауыт тақтайшасында жазылған)
істетпей 5 жыл сақтағаннан соң, өнімді тексерусіз
(сервистік тексеру) пайдалану ұсынылмайды.

Қызметкер немесе пайдаланушының қателіктері мен істен шығу себептерінің тізімі

- тұтқасы мен корпусы бұзылған болса, өнімді пайдаланбаңыз
- өнім корпусынан тікелей түтін шықса, пайдаланбаңыз
- тоқ сымы бұзылған немесе оқшаулаусыз болса, пайдаланбаңыз
- жауын – шашын кезінде сыртта (далада) пайдаланбаңыз
- корпус ішіне су кірсе құрылғыны қосуды болмаңыз
- көп ұшқын шықса, пайдаланбаңыз
- қатты діріл кезінде пайдаланбаңыз

Шекті күй белгілері

- тоқ сымның тозуы немесе зақымдануы
- өнім корпусының зақымдалуы

Қызмет көрсету түрі мен жиілігі

Әр пайдаланудан соң өнімді тазалау ұсынылады.

Сақтау

- құрғақ жерде сақтау керек
- жоғары температура көзінен және күн сәулелерінің әсерінен алыс сақтау керек
- сақтау кезінде температураның кенет ауытқуынан қорғау керек
- орамасыз сақтау мүмкін емес
- сақтау шарттары туралы қосымша ақпарат алу үшін MEMST 15150 (Шарт 1) құжатын қараңыз

Тасымалдау

- тасымалдау кезінде өнімді құлатуға және кез келген механикалық ықпал етуге қатаң тыйым салынады
- босату/жүктеу кезінде пакетті қысатын машиналарды пайдалануға рұқсат берілмейді.
- тасымалдау шарттары талаптарын MEMST 15150 (5 шарт) құжатын оқыңыз.

Қауіпсіздік нұсқаулары**Бақ электрбұйымындағы белгілердің мағыналары**

Қауіптер бойынша жалпы нұсқаулар.



Қолдану нұсқаулығын оқыңыз.



Электрбұйымның жанындағы адамдарға құрылғы жұмысынан серпіліп шашылатын заттарының түспеуіне назар аударыңыз.



Сақтандыру: Бақ электрбұйымы іске қосылып тұрғанда оған қауіп-қатерсіз аралықта тұрыңыз.



Кесу қалағының кері соға алатынына назар аударып жүріңіз.



Бақ электрбұйымында реттеу немесе тазалау жұмыстарын өткізу алдынан, оны ұзақ уақыт бойы бақылаусыз қалдырғанда немесе желі кабелі зақымданып бұзылып не оралып қалғанда бұйымның желі айырын шығарып алып қойыңыз.



Қорғау құлақшасын және қорғау көзәйнектерін киіп жүріңіз.



Қорғаныс дулығасын киіп жүріңіз.



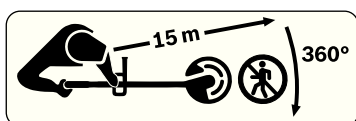
Қорғау қолғабын киіңіз.



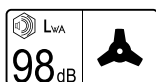
Қорғаныс етіктерін киіп жүріңіз.



Электрбұйымды жауын жауып тұрғанда қолданбаңыз немесе оны жауын астында қалдырмаңыз.



Серпіліп шашылатын заттар арқылы адамдардың жарақатталып қалмауына назар аударыңыз. Жұмыс істеп жатқан уақытта жақында тұратын адамдарды бақ электрбұйымынан қауіпсіз аралықта ұстаңыз.



Ішіне құрастырылған жүзі бар электр бұйымның А қылып белгіленген қалыпты шу деңгейі.



Ішіне құрастырылған орауышы бар электр бұйымның А қылып белгіленген қалыпты шу деңгейі.

Электр құралдарының жалпы қауіпсіздік нұсқаулықтары

⚠ ЕСКЕРТУ Қауіпсіздік нұсқаулықтар мен нұсқауларының барлығын толығымен оқыңыз. Қауіпсіздік нұсқаулықтар мен нұсқауларға сай әрекет етпеу электр тоқ соққысына, өрт шығуына және/немесе ауыр дәрежелі жарақаттарға апара алады.

Осы нұсқаулықты, кейін қолдану үшін жоғалтпай сақтап жүріңіз.

- ▶ Электр тоқ беру жүесіне қосу кабелін немесе ұзарту кабелін қолдану алдында оларда бұзылған жерлерінің немесе тозып кеткен жерлерінің бар не жоқ болуын тексеріңіз. Қолдану барысында электрбұйым кабелі бұзылып зақымданса, кабель айырғышын дереу электр розеткасынан шығарыңыз. **КАБЕЛЬДІ, ОНЫ ТОЛЫҒЫМЕН ЭЛЕКТР РОЗЕТКАДАН ШЫҒАРЫП АЛҒАНША ДЕЙІН, ҚОЛМЕН ҰСТАМАҢЫЗ.** Кабелі бұзылған немесе тозып қалған қалыпта болғанда бақ электрқұралын қолданбауыңыз қажет.
- ▶ Қосалқы біріктіруші кабелінің ауыстырылуы керек болғанда, қауіпсіздік үшін қауіп тудырғызбау үшін осы жұмыстарды арнайы рұқсаты бар қызмет көрсету жерінің қызметкерлері немесе осы жұмыстарды өткізу үшін лайықты білімі бар тұлғалар арқылы өткізуіңіз керек.
- ▶ Қолдану алдынан алдымен көзбен көріне алатын маңызды ақаулықтардың бар не жоқ болуын тексеріп алыңыз. Бақ электрбұйымы жерге түсіп қалғанда немесе басқа затпен қатты соғылып қалғанда да оны жақсылап тексеруіңіз қажет.
- ▶ **Қауіпсіздікті арттыру үшін бүліну тоғының ең жоғары деңгейі 30 МА болған FI қосқышының (RCD) қолдануы ұсынылады.**

16 | Қазақша

Осы FI қосқышын әр қолдану алдынан тексеріп алу қажет.

- ▶ Ауалау саңылаулар қалдықтардан таза қалыпта болуын үнемі тексеріңіз.

Басқару

- ▶ Бақ электр бұйымын құрастыру уақытында нұсқаулықтағы суреттерге назар аударыңыз, демонтажы кері ретпен өткізіледі.
- ▶ Бұйымды қолдану алдынан пышақты қорғайтын құралды алып тастаңыз.
- ▶ Бақ электрбұйымын қабырғаларды не дуалдарды кесу үшін қолданбаңыз.
- ▶ Осы электрбұйымды ешқашанда балалар немесе осы нұсқаулықтармен таныспаған тұлғалар тарапынан қолдануын рұқсат етпеңіз. Ұлттық заңдар мен ережелер тарапынан қолданушы жасының шектелінуі мүмкін. Электрбұйым іске қосылып қолданған уақытта бақ есігін балалар үшін ашылмайтын қылып жауып жүріңіз.
- ▶ Физикалық, сенсорлық не психикалық қабілеттері шектеулі немесе тәжірибесі жеткіліксіз, және/немесе білімі жеткіліксіз тұлғалар (осылармен қатар балалар) тарапынан қолдану үшін мақсатталмаған, немесе осы тұлғалар бұл электрбұйымды тек қана осылардың қауіпсіздігі үшін жауапты тұлғаның қадағалауымен, немесе бұйымды пайдалану тәртібімен және осылармен байланысты қауіптерімен танысқаннан кейін пайдалануы тиіс. Балалардың осы бақ электрбұйыммен ойнауын болдырмау үшін оларды қадағалап отыру тиіс.
- ▶ Бақ электрбұйымы жанында тұлғалар, әсіресе балалар немесе жануарлар бар болғанда оны ешқашан қолданбаңыз.
- ▶ Электрбұйым иесі немесе қолданушысы басқа адамдардың денсаулығына немесе осылардың мүлігіне түскен апаттар немесе шығындар үшін жауапты болады.
- ▶ Мықты матадан жасалған ұзын шалбар, тұрақты аяқ киім және қолғапшаларды киіп жүріңіз. Кең киім, әшекейлер, қысқа шалбар, сандал аяқкиімін киіп жүріп немесе ешбір аяқкиім кимей жұмыс істемеңіз.
- ▶ Шөп шабылатын жерді мұқият тексеріп алып, осы жерде бар болған тас, таяқ, сым, сүйек және басқа заттарын алдын ала жинап шығарып алыңыз.
- ▶ Электрбұйымды желі кабелі өтетін жерлерде қолданбаңыз.
- ▶ Қолдану алдынан әрқашан алдымен кесу қалағының немесе кесу қалағының сомының тозып кеткен немесе зақымданып бұзылған қалыпта болмағанын тексеріп алыңыз. Теңгерімнің бұзылуына жол бермеу үшін тозып кеткен немесе зақымданып бұзылған кесу қалақтарын әрқашан толық жиынтығымен ауыстыруыңыз қажет.

- ▶ Тек қана күн жарығы бар болғанда немесе жасанды жарықтың жеткілікті болғанында ғана жұмыс істеңіз.
 - ▶ Ауа райы нашарлағанда, әсіресе жауын басталайын деп тұрғанда электрбұйыммен жұмыс істеменіз.
 - ▶ Ылғалды шөп/бұталарда бақ электрбұйымын аса мұқият түрде енгізіп қолданыңыз.
 - ▶ Бақ электрбұйымымен жұмыс істеген уақытта тұрақты түрде тұруыңызға назар аударыңыз; тек қана жүріңіз, ешқашан жүгірмеңіз.
 - ▶ Тұрақты түрде тұрып, әрқашан тепе-теңді түрде әрекеттеніңіз. Аса қатты күш салып әрекеттенбеңіз.
 - ▶ Бақ электрбұйымын қолданғаныңызда қорғау құлақшалары мен қорғау көзәйнектерін киіп жүріңіз.
 - ▶ Бақ құралымен жұмыс істегеніңізде EN 166 табаптарына сай әрқашан қорғаныс көзәйнегін және құлаққалқандарын киіп жүріңіз.
 - ▶ Бақ электрбұйымын, оның қорғаныс қақпақшасы, кері соққыдан қорғау құралдары немесе жапқыштары жеткіліксіз немесе зақымданып бұзылған түрде болғанда ешқашан қолданбаңыз.
 - ▶ Кесу қалағы бар бақ электрбұйымын ешқашан электр желі кабелдері немесе ұзарту кабелдерінің тікелей жанында қолданбаңыз.
 - ▶ Әр қолдану алдынан және қолданғаннан кейін бақ электрбұйымда тозу немесе бұзылған жерлерінің пайда болған болмағанын тексеріп жүруіңіз لازым.
 - ▶ Қате немесе ақаулықтар пайда болғанда «Қателер мен ақаулықтарды белгілеу» тарауына сай әрекет етіңіз.
 - ▶ Жазатайым апат пайда болғанда, басқа шараларды қолдану алдынан, электр бұйымды дереу электр желісінен ажыратып алыңыз.
 - ▶ Өзіңіз шаршаған немесе ауыру қалыпта болғаныңызда, немесе алкоголь, есірткі немесе дәрі-дәрмектер әсері астында болғаныңызда бұл құралды қолданбаңыз.
- ▶ Электрбұйымды баурайларда қолдану өте қауіпті болуы мүмкін.**
- Аса еңкіш баурайларда бақ электрбұйымымен жұмыс істеменіз.
 - Қиғаш жерлерде немесе сулы және ылғал шөп үстінде әрқашан тұрақты қауіпсіз жүре алуыңызға назар аударыңыз.
 - Еңкіш аумақтарда бақ электрбұйымымен әрқашан көлденеңнен жұмыс істеңіз, ешқашан жоғарыға және төмен қарай жұмыс істеменіз.
 - Құламалы еңістерде бағыт өзгертуіңізде аса баяу және мұқият әрекет етіңіз.

18 | Қазақша

- ▶ Қолдарыңыз бен аяқтарыңызды кесу бөлшегінен, әсіресе қозғалтқышты іске қосу уақытта, ұзақта ұстаңыз.
- ▶ Жұмыс істеу жеріне апарылатын/ жұмыс орынынан әкеленетін уақытта бақ электрбұйымы өшірілген қалыпта болуы тиіс.
- ▶ Бақ электрбұйымын төмендегі жағдайларда өшіріп, айырғышын электр розеткадан шығарыңыз:
 - бақ құралын біраз уақыт бойы бақылаусыз қалдырғаныңызда әрқашан,
 - кедергілерді кетіріп жою алдынан,
 - кабелі шырмалып қалғанда,
 - кесу құралын ауыстыру алдынан,
 - бақ электрбұйымын тексергеніңізде, тазалағаныңызда немесе электрбұйым бойынша жұмыстар өткізгеніңізде,
 - бөтен заттармен соққылыс болғаннан кейін. Бақ электрбұйымында бұзылу пайда болған болмағанын дереу тексеріп алып, керек болса жөндегіп алыңыз,
 - егер бақ электрбұйымы қалыптағыдай емес дірілдей бастаса (дереу тексеріңіз).
- ▶ Кесу қалағын ұстау алдынан оның әбден толығымен тоқталғанынша дейін күтіңіз. Кесу элементтері электр бұйымның өшірілгенінен кейін әле де айналып тұрып, жарақаттардың пайда болуына апара алады.
- ▶ **Бақ электрбұйымында ешбір өзгерту жұмыстарын өткізбеңіз.** Рұқсат етілмеген өзгерту жұмыстары бақ электрбұйымыңыздың қауіпсіздігін зақымдап, шуылдар мен вибрациялардың өсіп күшейтілуіне апара алады.
- ▶ Бақ электр бұйымын қауіпсіз, құрғақ және балалар қолы жете алмайтын жерде сақтаңыз. Бақ электр бұйымы үстінен ешбір басқа заттарды қоймаңыз.
- ▶ **Тек қана осы электрбұйыммен қолдану үшін ұсынылған және рұқсат етілген Бош компаниясының түпнұсқалық бөлшектерін қолданыңыз. (14 суретін қараңыз)**
- ▶ Бақ электрбұйымын (немесе басқа құралдарды) ұзақ уақыт бойы қолданғанда қолданушы дірілдер әсеріне түсіп, осы дірілдер вибро-аурулардың (Рейно феномені) немесе білек каналының синдромының пайда болуына апара алады.
- ▶ Бұл жағдайларда қолдардың жанасу түйсіктері мен температура реттелуі шектелініп, ұйып қалу мен қызып кету сезімі, тіпті жүйкенің және қан таралуының бұзылуы мен ұлпа некрозы пайда бола алады.
- ▶ Дірілдеудің шамадан тыс әсер етуіне көрсететін симптомдарын белгілесеніз дәрігеріңізге барып кеңес алуыңыз қажет. Бұл симптомдар ішіне ұйып және сілейіп қалу сезімі, сезімдіктің жоғалуы, қышып дуылдау, шаншып

ауыру, қақсап ауыру, әлсіздік, тері түсінің немесе тері қалпысының өзгерілуі кіреді. Осы симптомдар жиірек бармақтар, қолдар немесе қол буындарында пайда болады.

- ▶ Бақ электр бұйымын әрқашан тек қана лайықты қондырғысымен қолданыңыз. Бақ электр бұйымын әрқашан алдыңғы және артқы тұтқаларынан ұстауыңызға назар аударып жүріп, керек болса жұмыс уақытын қысқартыңыз.
- ▶ Бақ электрбұйымның пышағы кенет түрде қатты бір затқа тиіп қалғанында немесе бұталар, түптер не тал-шіліктерді кесіп жатқан уақытта бақ электрбұйымда кері соққы пайда бола алуына назар аударыңыз. Кері соққылардың әсерін азайтуға тырысыңыз.
- ▶ Бұл бақ бұйымы иін белдіктерімен қолданылу үшін құрастырылып шығарылған. Белдікті – бақ бұйымын дұрыс түрде теңгеріліп орнатылғанша дейін – реттеп алу арқылы бақ бұйымымен жұмыс істеудің жеңілірек болуын қамтамасыз етеді.
- ▶ Тасымалдау және сақтау уақытында бұйым қалағын әрқашан арнайы қорғау жапқышымен жауып қоюыңыз лазым.
- ▶ Электр тоқ жүйесіне қосу кабелін бұйымның кесу аспабынан ұзаққа сақтаңыз.

Техникалық қызмет көрсету

- ▶ **Өткір пышақтардың жанында әрекет еткен немесе жұмыс істеген уақытта әрқашан қорғау қолғапшаларын киіп жүріңіз.**
- ▶ **Электрбұйымның ұзақ және сенімді түрде жұмыс істеуін қамтамасыз ету үшін үнемі төменде көрсетілген күту жұмыстарын өткізіп жүріңіз:**
 - ▶ Бақ электрбұйымның қауіпсіз түрде жұмыс істейтін қалпын қамтамасыз ете алу үшін сомындар, бұрандалар мен бұрама шегелерінің барлығының бекем енгізіліп орнатылғанын тексеріп алыңыз. Ол үшін электр бұйымның жеткізу не сатылу көлеміне кіретін аспапты қолданыңыз.
 - ▶ Бақ электрбұйымын тексеріп, қауіпсіздік себептерінен тозып немесе бұзылып кеткен бөлшектерін ауыстырыңыз.
 - ▶ **Ауыстырылатын бөлшектерінің Бош компаниясы арқылы осы бұйым үшін рұқсат етілген болуын тексеріп алыңыз.**
 - ▶ Бақ электрбұйымын тек қана Бош компаниясының арнайы техникалық қызмет көрсету орталығының мамандары арқылы жөндетіңіз.
 - ▶ **Тасымалдау және сақтауға қою алдынан бақ электрбұйымның таза және қалдықтарсыз қалыпта болғанын тексеріп алыңыз. Керек болса, жұмсақ құрғақ қылқамен тазалаңыз.**

20 | Қазақша

- Кесу басы бөлшегі мен қорғау қақпақшасы арасындағы шөгінділер мен қалдықтарды алып тастаңыз. Электр бұйымды ықшамды түрде сақтау үшін оны сояуышынан бөліп қоюға болады. (3-ші суретті қараңыз)

Электр қауіпсіздігі

- **Назарыңызда болсын! Жөндеу немесе тазалау жұмыстарын өткізу алдында бақ электрбұйымын өшіріп, электр тоқ айырын розеткадан шығарып алыңыз. Электр тоққа қосу кабелінің зақымданып, кесіліп немесе оралып қалғанында да жоғарыдағыдай әрекеттеніңіз.**

Өзіңіздің бақ электрбұйымыңыз қауіпсіздік үшін қорғау оқшауламен қамтамасыз етіліп, сондықтан оның жерге тұйықталуы қажет емес. Жұмыс кернеуі: 230 В АС, 50 Гц (ЕО кірмейтін елдер үшін 220 В). Тек қана рұқсат етілген ұзарту кабелдерін қолданыңыз. Мәліметтер мен ақпараттарды арнайы техникалық қызмет көрсету орталықтарыңызда ала аласыз.

Қауіпсіздікті арттыру үшін бүліну тоғының ең жоғары деңгейі 30 мА болған FI қосқышының (RCD) қолдануы ұсынылады. Осы FI қосқышын әр қолдану алдынан тексеріп алу қажет.

Желі кабелін жылжитын бөлшектерінен ұзақ ұстап, кернеу өткізетін бөлшектермен жанасуын болдырмау үшін желі кабелінің ешбір

зақымданып бұзылып кетуіне жол бермеңіз.

Қосу кабелінің бұзылып зақымданған жерлерінің бар не жоқ болуы ұдайы тексеріліп отырып, тек қана бұзылмаған қалпында қолдануы тиіс.

Біріктіру кабелі зақымданып бұзылған қалыпта болғанда оның жөндеуін тек қана арнайы Бош жөндеу орнында өткізуге болады.

Тек қана H05VV-F немесе H05RN-F түрлі ұзарту кабелдерінің қолдануы рұқсат етіледі.

Ұлы Британияда (ҰБ) сатылмайтын бұйымдар үшін анықтама:



НАЗАР АУДАРЫҢЫЗ: Өз

қауіпсіздігіңіз үшін бақ электрбұйымындағы айырының ұзарту кабелімен біріктіріліп тұрғаны талап етіледі. Ұзарту кабелінің біріктіргіші шашылатын суға қарсы қорғанылып, резеңкеден жасалып немесе резеңкемен қапталған болуы керек. Ұзарту кабелін лайықты кернеуден жеңілдетушісімен қолдану қажет.

Белгілер

Төмендегі белгілер қолдану нұсқаулығын оқу және түсіну үшін маңызды. Белгілер мен олардың мағынасын есте сақтаңыз. Белгілерді дұрыс түсіну өзіңіздің бақ электрбұйымыңызды қауіпсіз және жеңілдірек түрде қолдану үшін көмек етеді.

Белгі	Мағына
	Қозғалыс бағыты
	Реакция бағыты
	Қосу
	Өшіру

Белгі	Мағына
	Қосымша бөлшектер/Қосалқы бөлшектер
	Кәдеге жарату

Тағайындалу бойынша қолдану

Бұл электрбұйым жеке тұрмыстық және жеке әуесқой бақтарда шағын бұталар мен түптерді кесіп алып тастау үшін, жас өсімдіктерді кесу үшін, қысқартып кесу мен бұтақтарды жекелеу үшін, арамшөп, ұзын шөп пен қалақайды жою үшін мақсатталған.

Техникалық мәліметтер

Шөп және бұталар кесуші		AFS 23-37
Өнім нөмірі		3 600 HA9 020
Кесімді қуатты пайдалану	Вт	900
Бос айналу сәті	мин ⁻¹	6000
Орауыштың кесу ені	см	37
Пышақтың кесу ені	см	23
Жіп диаметрі	мм	3,5
Жіп түрі		оралған
Пышақ түрі		3-жүзілі
Жылжымалы тұтқа		ИӨ
ЕРТА-Procedure 01:2014 құжатына сай салмағы	кг	5,2
Сақтық сыныпы		□ / II
Сериялық нөмірі		бақ электрбұйым тақтасында көрсетілген

Мәліметтер [U] 220 В кесімді кернеуге арналған. Басқа кернеу және елде қабылданған заңдар бұл мәліметтерді өзгертуі мүмкін. Бақ электрбұйым тақтасындағы бұйым нөміріне назар аударыңыз. Кейбір бақ электрбұйымдарының сату аяуларының өзгерілген түрде болуы мүмкін.

Шуыл және дірілдеу туралы ақпарат

Шу эмиссиясының мәндері EN 50636-2-91 бойынша есептелген.		Жіп орауышы	Кесетін пышақ
Электрбұйымның «А» белгісімен белгіленген деңгейі әдетте төменгідей болады:			
Дыбыстық қуат деңгейі	дБ(А)	82,5	82,6
Дыбыс қаттылығы деңгейі	дБ(А)	93,5	96,0
Дәлсіздік К	дБ	= 1,5	= 1,5
Қорғау құлаққақпабын киіп жүріңіз!			
Теңселудің жалпы көрсеткіштері a_h (үш бағыттың векторлық қосындысы) және К терістігі EN 50636-2-91 сәйкес белгіленді:			
Теңселудің шығарылу көрсеткіші a_h	м/с ²	3,5	4,4
К терістігі	м/с ²	= 1,5	= 1,5

Сәйкестік мәлідемесі **CE**

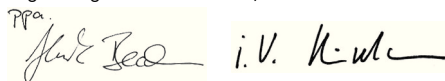
		Жіп орауышы	Кесетін пышақ
Жеке жауапкершілікпен біз «Техникалық мәліметтер» де сипатталған өнімнің 2011/65/EU, 2016 жыл 19 сәуіріне дейін: 2014/108/EC, 2016 жыл 20 сәуірінен соң 2014/30/EU, 2006/42/EC, 2000/14/EC ережелеріндегі барлық тиісті анықтамаларына өзгерістері менен бірге сәйкес екенін және төмендегі нормаларға сай екенін кепілдендіреміз: EN 60335-1, EN 50636-2-91, EN 50581. 2000/14/EC: Кепілдеме етілетін дыбысты қуатының деңгейі: Қосымшаға сай Сәйкестікті бағалау тәсілі VI.	дБ(А)	96,0	98,0

22 | Қазақша

Өнім санаты: 33

Белгіленген шарттар
DEKRA Certification B.V.Meander 1051
6825 MJ Arnhem
Netherlands

Nr. 0344

Техникалық құжаттар (2006/42/EC, 2000/14/EC)
төмендегідей:Bosch Lawn and Garden Ltd., PT-HG/ENS-PA2,
Stowmarket, Suffolk IP14 1EY, EnglandHenk Becker Helmut Heinzlmann
Executive Vice President Head of Product Certification
Engineering PT/ETM9

Robert Bosch GmbH, Power Tools Division
70764 Leinfelden-Echterdingen, GERMANY
07.12.2015**Монтаж және пайдалану**

- ▶ **Бақ электрбұйымы толығымен құрастырылмағанша дейін оны электр розеткасына қоспаңыз.**
- ▶ **Шөп және бұталар кесушіні өшіргеннен кейін кесу басы әлі бірнеше секунд бойы істеп тұрады. Шөп және бұталар кесушіні қайта іске қосу алдынан кесу басы әбден тоқтағанша дейін күтіңіз.**
- ▶ **Қайта қайта тез арада өшіріп қайта қоса бермеңіз.**
- ▶ **Кесу басын ауыстырғаныңызда кесу басынан жиналған шөпті алып тастаңыз.**
- ▶ **Бош компаниясы арқылы рұқсат етілген кесу элементтерін қолдануыңыз لازم. Басқа шығарушылардың кесу элементтерін қолдануы кесу нәтижелерінің басқаша болып шығуына апара алады.**

Нөмірленулер сурет беттердегі суреттері үшін берілген.

Әрекет мақсаты	Сурет	Бет
Жеткізу көлемі	1	25
Қорғаныш қаптамасын орнату	2	26
Тұрқын құрастыру	3	26
Кесу қалағын құрастырып орнату	4	27
Жіп орауышы мен жіпті құрастырып орнату	5	28
Кері соққыдан қорғау жүйесін құрастырып орнату/Оңқай адамдар үшін қолдану нұсқауы	6	29
Кері соққыдан қорғау жүйесін құрастырып орнату/Солақай адамдар үшін қолдану нұсқауы	7	29
Тасу белбеуін орнату		
Тұтқа ұзындығын реттеу	8	30
Ұзарту кабелін қосып жалғастыру	9	30
Қосу/өшіру	10	31
Жұмыс бойынша нұсқаулар	11	31
Тазалау	12	32
Кесу жібін сақтау	13	33
Керек-жарақтарды таңдау	14	34

Жұмыс бойынша нұсқаулар

Қолдану аумағы	Кесу аспаптары
Шағын бұталарды/түптерді кесіп алып тастау	Қалағы
Жас өсімдіктерді кесу	Қалағы
Бұтақтау/Жегенелеу	Жіп орауышы
Арамшөптерді кесіп жою	Жіп орауышы/Қалақ
Ұзын шөпті кесу	Жіп орауышы
Қалақайды кесіп жою	Жіп орауышы/Қалақ

Қателерді белгілеу



Симптомдар	Мүмкін болған себептер	Көмек
Бақ электрбұйымы істемей тұр	Электр желі кернеу жоқ	Тексеріп алыңыз да, іске қосыңыз
	Электр желі розеткасы бұзылған қалыпта	Басқа электррозеткасын қолданыңыз
	Ұзарту кабелі зақымданып бұзылған	Кабелді тексеріп алып, керек болса, ауыстырыңыз
	Тежегіш қосылып кетті	Тежегішті ауыстырыңыз
	Шамадан тыс жүктелуден қорғау жүйесі қосылып кетті	Бақ электр бұйымын суытып алып, қайта іске қосыңыз
Бақ электрбұйымы тоқталулармен жұмыс істеп тұр	Ұзарту кабелі зақымданып бұзылған	Кабелді тексеріп алып, керек болса, ауыстырыңыз Қызмет көрсету орталығымен хабарласыңыз
	Бақ электрбұйымының ішкі кабель жүйесі бұзылған	Қызмет көрсету орталығымен хабарласыңыз
Бақ электрбұйымы шөпті кеспей тұр	Қалағы/жібі зақымданып бұзылған	Қалағын/жібін ауыстырыңыз (әрқашан арнайы бақ қолғаптарын киіп жүріңіз)
Вибрацияның күшәтәлуі	Кесу қалағы зақымданып бұзылған	Кесу қалағын ауыстырыңыз (әрқашан арнайы бақ қолғаптарын киіп жүріңіз)
	Шөп шабу жібі жыртылып кеткен	Шөп шабу жібін ауыстырыңыз
	Жіптің шөп шабу басы ластанған	Айналма тостағанындағы науашасын тазалаңыз
	Кесу қалағының сомыны жақсылап бекітілмеген	Қалақ сомын 20 Нм тартып, бұйым қалағы, айналмасы мен басу дискісінің орталап құрастырып орнатылғанына көз жеткізіңіз (әрқашан арнайы бақ қолғаптарын киіп жүріңіз)
Кесу нәтижесі нашар болып, өсімдік қалдықтарының қалуы	Шөп тым жоғары, тым қалың	Шөп тым жоғары: сатылап кесіңіз Шөп тым қалың: әр кесу барысы бойынша кесу енін азайтып жұмыс істеңіз
	Кесу қалағы дөкір	Кесу қалағын айналдырыңыз/ауыстырыңыз
	Кесу қалағы бітеліп қалған	Бақ электрбұйымның төменгі жағын тексеріп, керек болса босатыңыз (әрқашан арнайы бақ қолғаптарын киіп жүріңіз)
	Жіптің шөп шабу басы ластанған	Айналма тостағанындағы науашасын тазалаңыз
Кесу қалағының сомыны ашылмай тұр	Сомында немесе білігіндегі ирек ойма зақымданып бұзылған	Ашылуын жеңілірек ету үшін ирек оймасын майлаңыз
	Фиксатор дұрыс қондырылып орнатылмаған	Фиксаторды қайта енгізіп, білігі бұрылып отырылғанда, біраз ішіне қарай басыңыз

24 | Қазақша

Симптомдар	Мүмкін болған себептер	Көмек
Кесу қалағы айналмай тұр	Кесу қалағы бітеліп қалған	Бақ электрбұйымның төменгі жағын тексеріп, керек болса босатыңыз (әрқашан арнайы бақ қолғаптарын киіп жүріңіз)
	Кесу қалағының сомыны жақсылап бекітілмеген	Кесу қалағының сомынын бекем тартып, кесу қалағы, жүгіргіш табағы мен қысым табағының ортадан орнатылуын тексеріңіз (әрқашан арнайы бақ қолғаптарын киіп жүріңіз) (3-ші суретті қараңыз)
	Шөп тым жоғары, тым қалың	Шөп тым жоғары: сатылап кесіңіз Шөп тым қалың: әр кесу барысы бойынша кесу енін азайтып жұмыс істеңіз
Кесу нәтижесі нашар	Қорғау қаптамасы кірленіп ластанған	Қорғау қаптамасын ішінен тазалаңыз
	Кесу қалағы дөкір	Кесу қалағын айналдырыңыз/ауыстырыңыз
	Шөп шабу жібі жоқ	Шөп шабу жібі енгізіңіз
	Қозғалтқыштың жұмысы қуаты нашар	Кесу құралын, жүгіргіш табағымен бірге шығарып алып, жүгіргіш табағындағы науаны тазалаңыз

Қателер мен бөгеттерді қателерді белгілеу кестесі көмегін шеше алмасаңыз, алдымен осы бұйымдарды сататын сатушымен хабарласыңыз.

Тұтынушыға қызмет көрсету және пайдалану кеңестері

www.bosch-garden.com

Сурақтарыңыз және қосалқы бөлшектеріне тапсырыс бергеніңізде әрдайым тақташада жазылған 10 саннан тұратын бұйым нөмірін хабарлауыңыз керек.

Өндіруші талаптары мен нормаларының сақталуымен электр құралын жөндеу және кепілді қызмет көрсету барлық мемлекеттер аумағында тек «Роберт Бош» фирмалық немесе авторизацияланған қызмет көрсету орталықтарында орындалады.

ЕСКЕРТУ! Заңсыз жолмен әкелінген өнімдерді пайдалану қауіпті, денсаулығыңызға зиян келтіруі мүмкін. Өнімдерді заңсыз жасау және тарату әкімшілік және қылмыстық тәртіп бойынша Заңмен қудаланады.

Қазақстан

ЖШС «Роберт Бош»
Электр құралдарына қызмет көрсету орталығы
Алматы қаласы
Қазақстан
050050
Райымбек данғылы
Коммунальная көшесінің бұрышы, 169/1
Тел.: +7 (727) 232 37 07
Факс: +7 (727) 233 07 87
E-Mail: info.powertools.ka@bosch.com
Ресми сайты: www.bosch.kz; www.bosch-pt.kz

Кәдеге жарату

Бақ электрбұйымдарын тұрмыстық үй қалдықтар контейнеріне салмаңыз!

Тек қана ЕО елдері үшін:

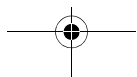
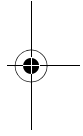
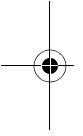
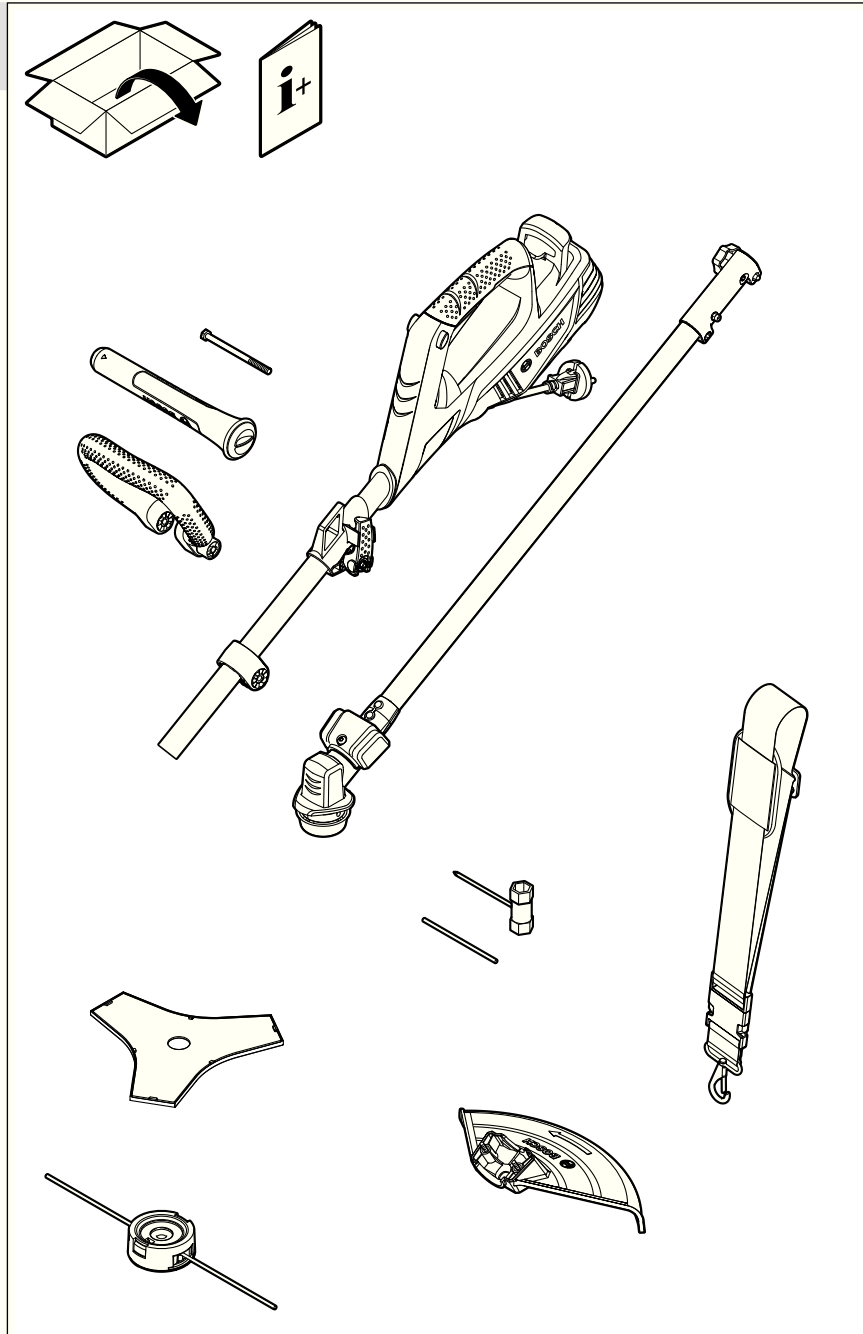
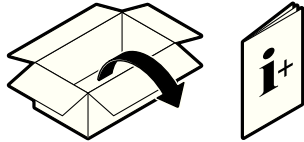


Ескі электр және электроника бұйымдары бойынша Еуропалық 2012/19/EU директивасына сәйкес, және оның ЕО елдердің мемлекеттік Заңдарына еңгізуі бойынша, қолданылуға жарамсыз ескі электр және электроника бұйымдарын іріктеп жинап, қоршаған ортаға зиян келдірмейтін кәдеге жарату қажет.

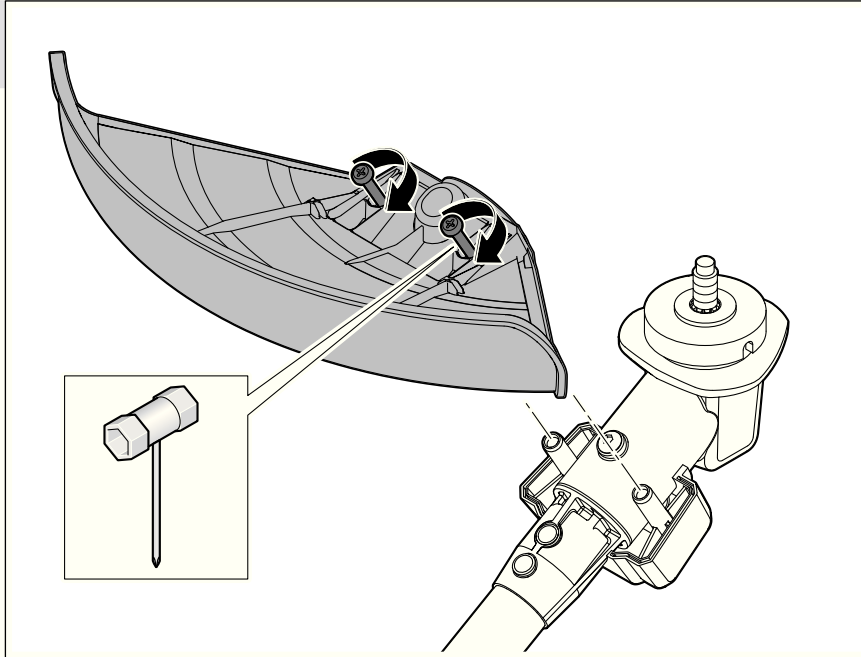
Техникалық өзгерістер енгізу құқығы сақталады.



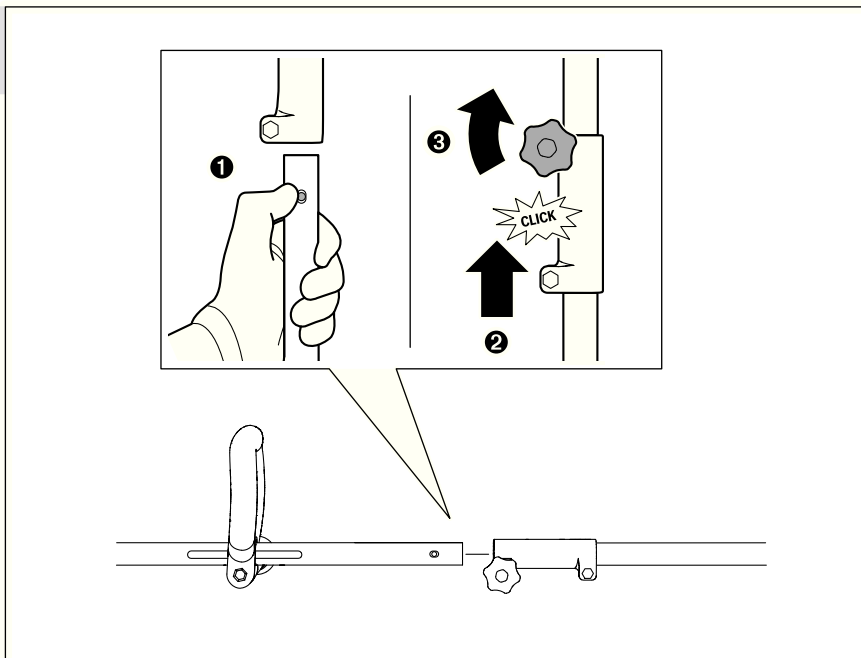
1

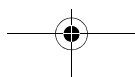
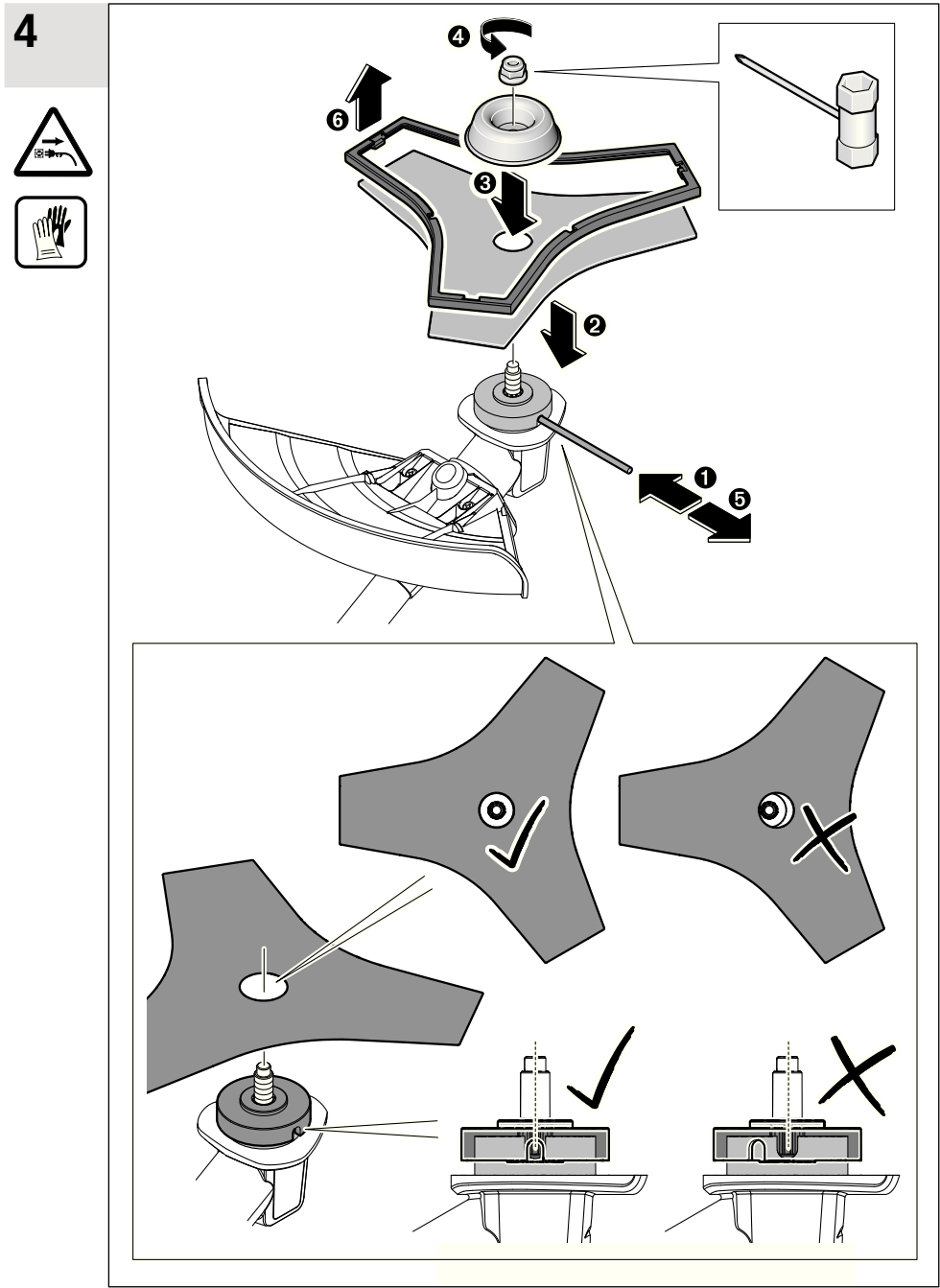


2

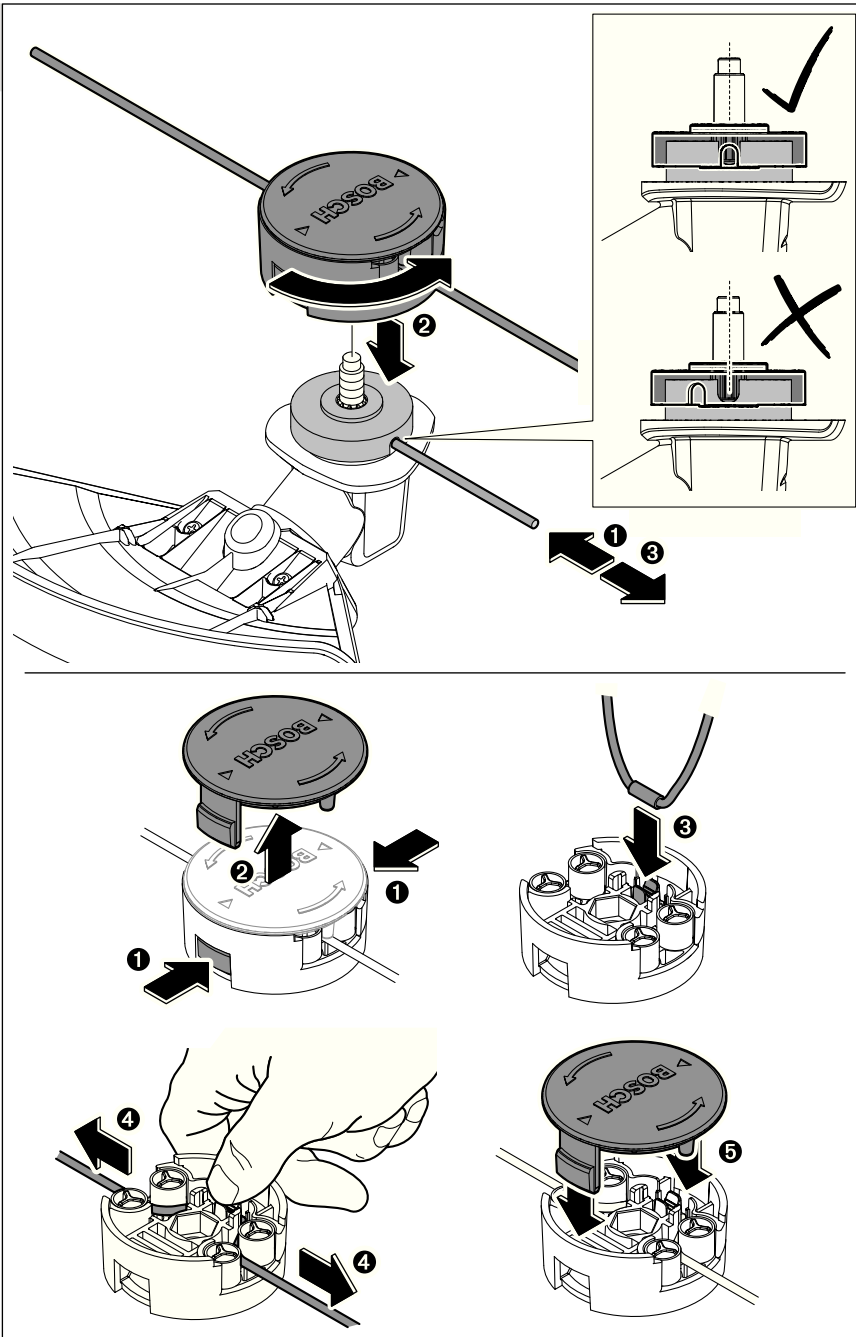


3



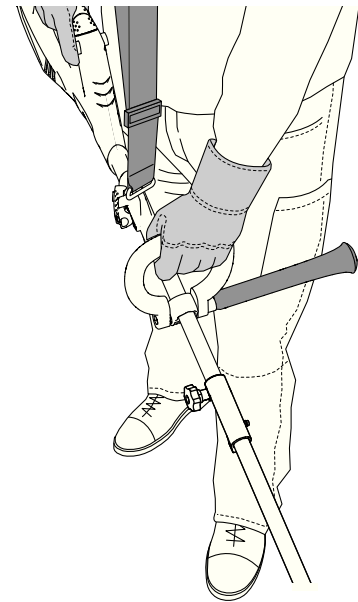
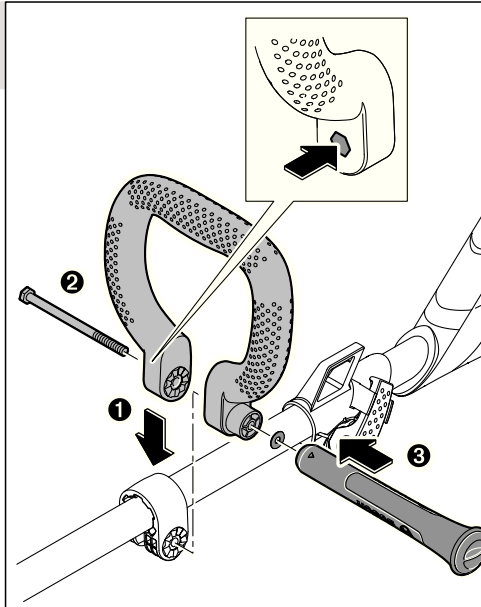


5

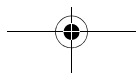
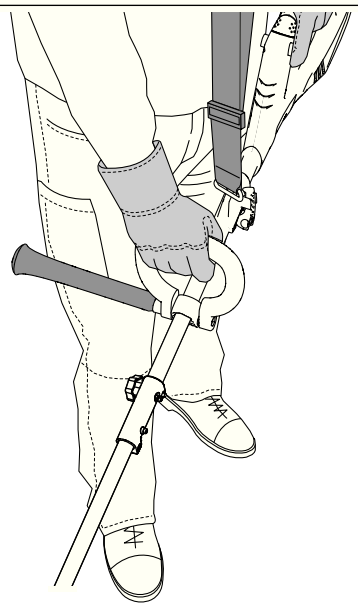
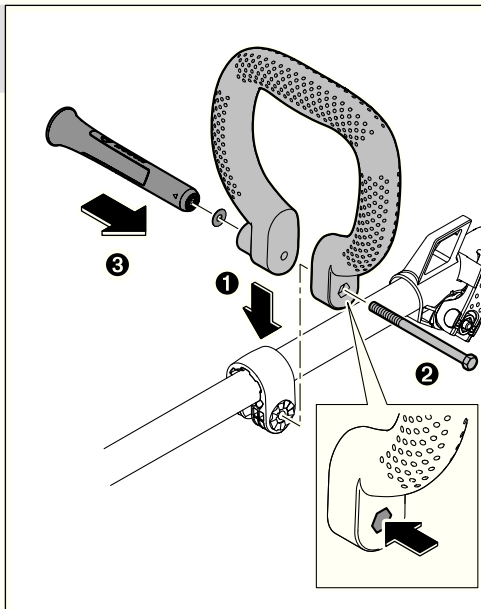




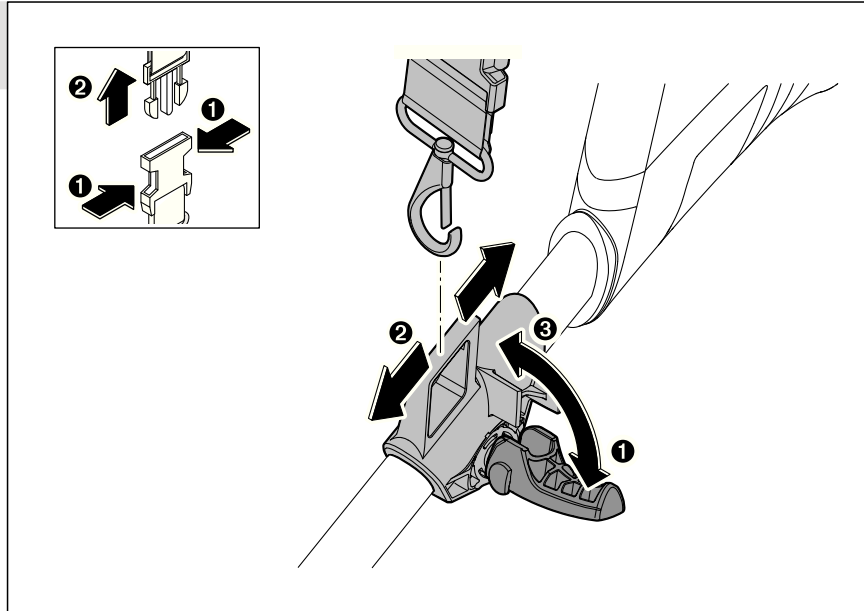
6



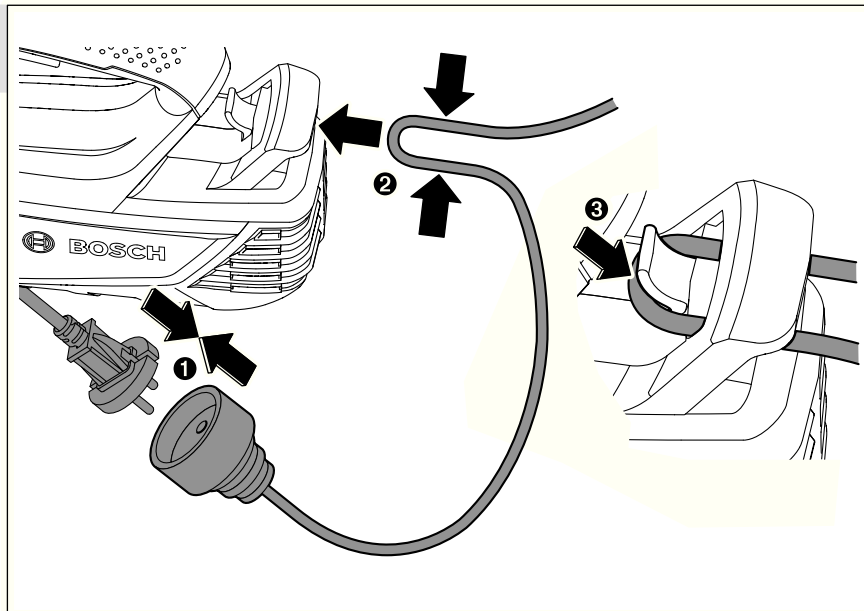
7



8



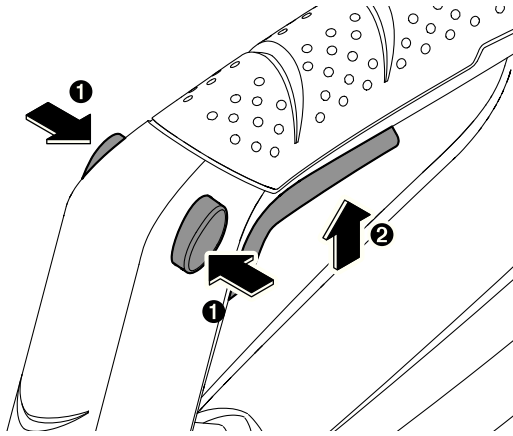
9



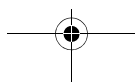
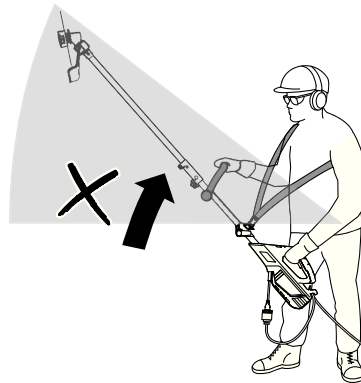
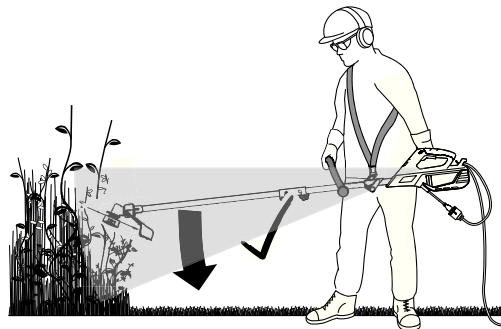


10

①+② = I

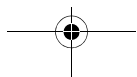
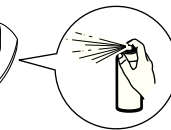
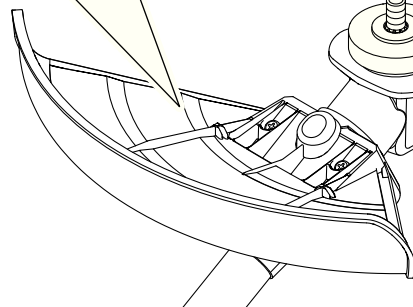
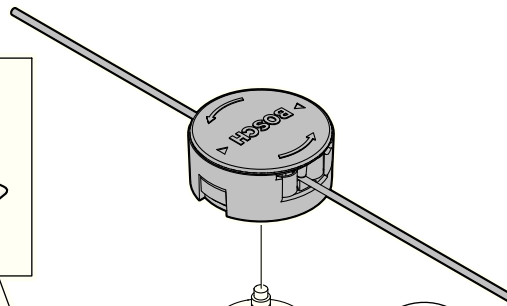
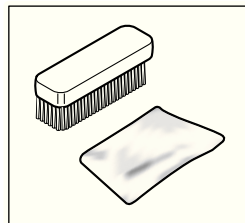
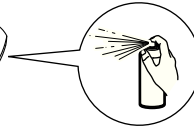
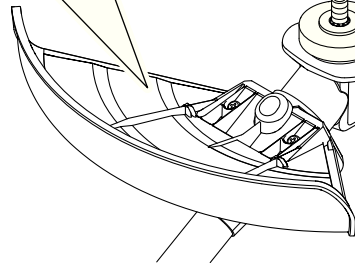
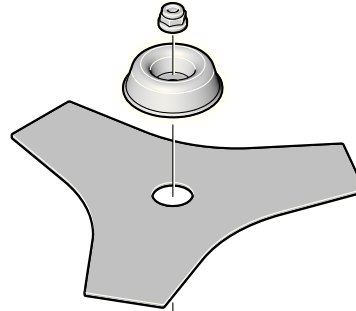
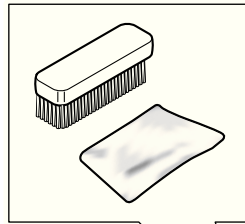


11



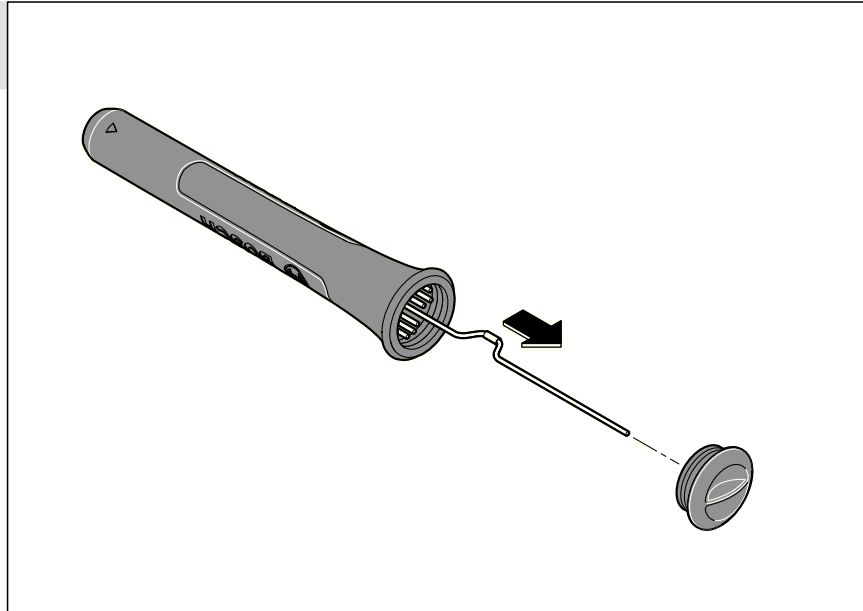


12

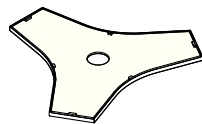




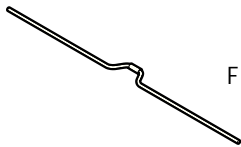
13



14



F 016 800 414



F 016 800 431



1 609 200 399



F 016 800 178



F 016 800 292

