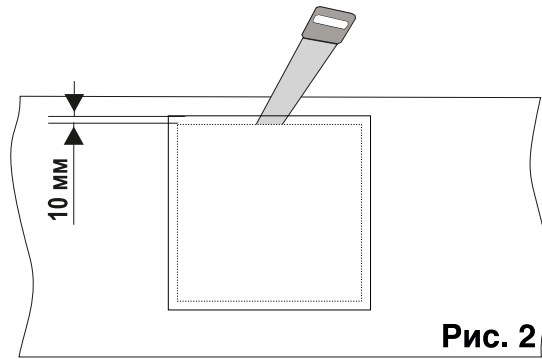
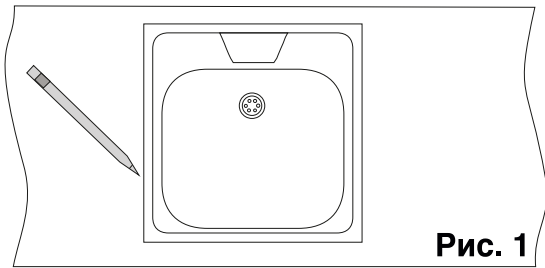


## ПОРЯДОК МОНТАЖА ВРЕЗНОЙ МОЙКИ



1. Вырезать отверстие в столешнице по картонному шаблону. При отсутствии шаблона, обвести по контуру мойку, размещенную чашей вверх на предполагаемом месте установки (рис. 1). Снять мойку и нарисовать линию выреза, отступив 10 мм внутри от контура. Вырезать отверстие в столешнице (рис. 2).
2. Обработать торец отверстия водонепроницаемой грунтовкой (силиконом, клеем...).
3. Установить крепежи на мойку и отогнуть их к чаше.
4. Наклеить уплотнительную ленту на мойку.
5. Установить мойку в столешницу.
6. Отогнуть крепеж в рабочее положение. Зафиксировать мойку, закручивая поочередно на противоположных сторонах саморезы в крепежах.

Избегайте чрезмерного закручивания саморезов!

Категорически запрещается использовать при закручивании саморезов электро- и пневмошурупверты!

При чистке мойки не допускается использование средств, содержащих абразивные материалы.

При монтаже мойки остерегайтесь острых кромок.