



ПАСПОРТ

на акриловые ванны
100% литевой акрил

М.П.

7. Гарантийный талон

- Гарантийный талон действителен при заполнении всех полей формы и наличии штампа фирмы-продавца.
- В случае потери гарантийного талона, гарантийные обязательства начинают действовать с момента изготовления изделия.
- Изготовитель оставляет за собой право вносить изменения в конструкцию, не ухудшающие потребительские свойства и безопасность изделия.

ВНИМАНИЕ!

Внимательно осмотрите изделие на отсутствие механических повреждений. Претензии по механическим повреждениям, обнаруженные после подписания акта приема передачи, не принимаются.

Модель изделия указана на странице 2

Серийный номер _____ Дата изготовления _____

Фирма-продавец
(наименование) _____ тел. _____

Комплектация: Ванна Рама Панель Доп.оборудование

Подпись продавца _____
подпись Ф.И.О

Дата продажи « _____ » _____ 20 _____ г.

Дата установки, подключения « _____ » _____ 20 _____ г.

Претензий по внешнему виду и комплектности не имею,
с гарантийными условиями и инструкцией по монтажу,
обслуживанию и уходу ознакомлен.

Подпись покупателя _____
подпись Ф.И.О

Техническую поддержку можно получить по тел. 8-800-550-30-13 или по эл.почте: service@1marka.ru

Так же любую интересующую Вас информацию можно получить на сайте: www.1marka.ru
Все претензии принимаются по эл.адресу: pretension@1marka.ru



Содержание

1. Схема установки прямоугольных ванн	3
1.1. Установка рамы на ванну	3
1.2. Установка декоративной панели на ванну	9
2. Схема установки асимметричных ванн	13
2.1. Установка рамы на ванну	13
2.2. Установка декоративной панели на ванну	17
3. Схема установки угловых ванн	19
3.1. Установка рамы на ванну	19
3.2. Установка декоративной панели на ванну	21
4. Условия гарантии	22
5. Условия эксплуатации и правила ухода	23
6. Отметки о ремонте	24
7. Гарантийный талон	25

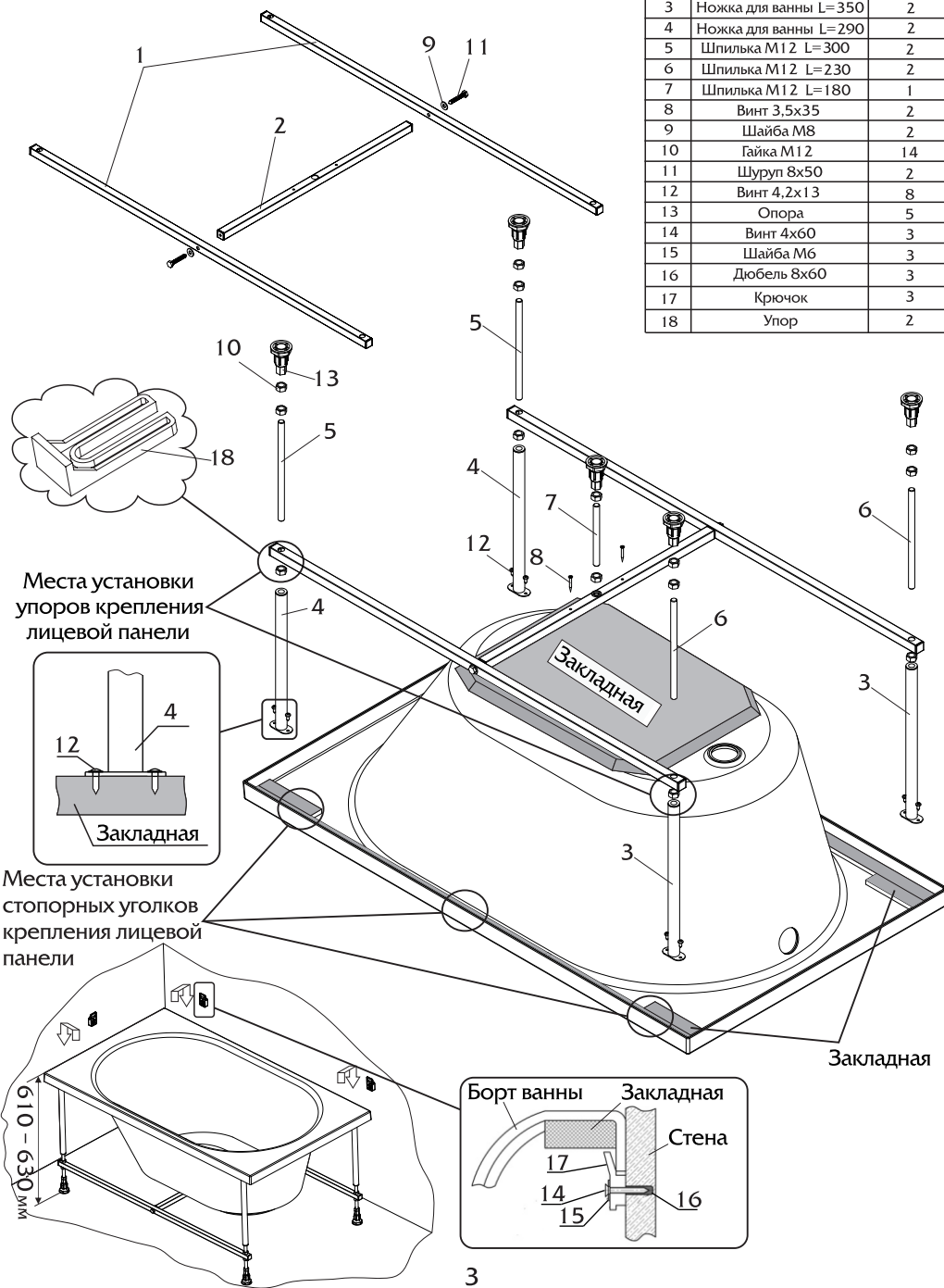
Паспорт является действительным для
следующих моделей ванн:

Тип ванны	Модель ванны	Размерный ряд, мм								
		120	130	140	150	160	165	170	180	190
Прямоугольная	AGORA 75							X		
	CALYPSO 75							X		
	CLASSIC 70	X	X	X	X	X	X	X		
	DINAMIKA 80							X	X	
	ELEGANCE 70	X	X	X	X	X	X	X		
	KORSIKA 100									X
	MEDEA 70				X					
Асимметричная	TAORMINA 90								X	
	ASSOL 100					X				
	CATANIA 105, 110				X	X				
	DIANA 100, 105					X		X		
Угловая	PICCOLO 75				X					
	CASSANDRA 140			X						
	IBIZA 150				X					
	LUXE 155				X					
Угловая	PALERMO 150				X					

Если Вы не обнаружили модель своей ванны в этой таблице,
просим Вас позвонить по бесплатному номеру **8(800) 550-30-13**,
для отправки Вам нового паспорта.

1. Схема установки прямоугольных ванн.

1.1 Установка рамы на ванну Ванна CLASSIC/ELEGANCE 120



Монтажный комплект

Поз.	Наименование	Кол-во, шт.
1	Перекладина большая	2
2	Перекладина малая	1
3	Ножка для ванны L=350	2
4	Ножка для ванны L=290	2
5	Шпилька М12 L=300	2
6	Шпилька М12 L=230	2
7	Шпилька М12 L=180	1
8	Винт 3,5x35	2
9	Шайба М8	2
10	Гайка М12	14
11	Шуруп 8x50	2
12	Винт 4,2x13	8
13	Опора	5
14	Винт 4x60	3
15	Шайба М6	3
16	Дюбель 8x60	3
17	Крючок	3
18	Упор	2

6. Отметки о ремонте

Дата	Вид и причина неисправности

Дополнительные отметки

.....

.....

.....

.....

.....

.....

.....

.....

.....

.....

.....

.....

.....

.....

.....

.....

.....

.....

Примечание:

«Гарантийный талон на проданный потребителю товар не ограничивает, не ущемляет и не исключает права покупателя, указанные в «Законе о защите прав потребителей».

- В случае ложного вызова, связанного с приездом специалиста сервисной службы, потребитель несет расходы за выезд.

- Фирма-продавец не несет ответственность за какие-либо повреждения или за какой-либо ущерб, причиненный лицам или имуществу, не связанные с эксплуатационными свойствами изделия, наступивших в процессе монтажа и эксплуатации изделия.

- На выставочные изделия подключенные к системе водоснабжения, гарантия не распространяется.

ПРОВЕРЬТЕ ПРАВИЛЬНОСТЬ ЗАПОЛНЕНИЯ ГАРАНТИЙНОГО ТАЛОНА!

Гарантийный талон действителен при заполнении всех полей формы и наличии штампа фирмы-продавца. В случае потери гарантийного талона, гарантийные обязательства начинают действовать с момента изготовления изделия.

Изготовитель оставляет за собой право вносить изменения в конструкцию, не ухудшающие потребительские свойства и безопасность изделия.

ВНИМАНИЕ! Внимательно осмотрите изделие на отсутствие механических повреждений. Претензии по механическим повреждениям, обнаруженным после подписания акта приема передачи, не принимаются.

5. Условия эксплуатации и правила ухода

- Для ухода за ванной рекомендуем использовать моющие средства производства компании «1 MARKA», не допускается применение моющих средств с абразивными частицами, а также содержащих высоко-концентрированные агрессивные вещества (аммиак, ацетон, кислоты, щёлочи, спирт), любые растворители;

- При попадании на поверхность изделия химически активных веществ (краска для волос, зеленка, йод и т.п.) следы загрязнения сразу же смыть водой;

- Для мытья ванны пользуйтесь жидким чистящим средством и салфеткой из мягкой ткани или губкой;

ВНИМАНИЕ:

Во избежание появления царапин и порчи ванны, категорически не рекомендуется чистить поверхность акриловой ванны металлическими щётками, а также вытирать «на сухую», размещать в ванне лестницы, стулья, металлические предметы, мыть домашних животных.

- Максимальная температура воды не более 70°C.

При соблюдении вышеперечисленных рекомендаций Вы продлите срок службы ванны на 3-5 лет.

В случае ограничения доступа к изделию (заделка в плитку, пол и т.д.) – монтаж-демонтаж осуществляется за счет потребителя.

Полезные советы по уходу за акриловыми ваннами

- Регулярно мыть акриловую ванну, тогда она сохранит белоснежный цвет и гладкую поверхность.
- Протирать акриловую ванну мягкой тряпкой с обычным мылом или жидким моющим средством.
- Пятна от ржавой воды оттирать лимонным соком или теплым столовым уксусом или использовать специальные средства для чистки акриловых поверхностей.

- Ценное качество акриловых ванн (только для ванн из 100% литьевого акрила!) – возможность удаления царапин и пятен, которые могут появиться со временем на поверхности. Профессионалы используют для удаления дефектов мелкозернистую наждачную бумагу (M9800-1200), осторожно затирают ею выявленный недостаток, а после возобновляют блеск полировочной пастой.

- Для сохранения первоначального блеска, использовать специальные полировочные средства для акрила (более подробную информацию можно посмотреть на официальном сайте www.1marka.ru)

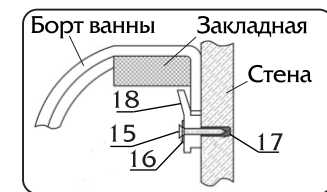
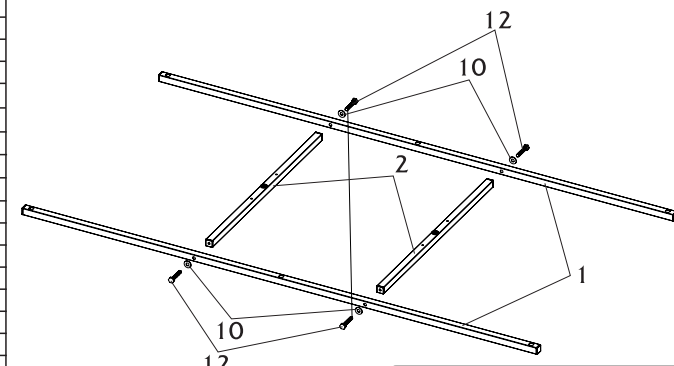
ВНИМАНИЕ:

Для акриловых ванн вредно попадание в них клея, лака, открытого огня. Не рекомендуется ронять в ванну тяжелые и острые предметы. Под пластиковый, а тем более металлический тазик лучше подложить что-нибудь мягкое.

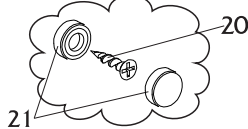
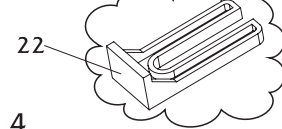
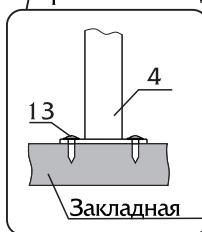
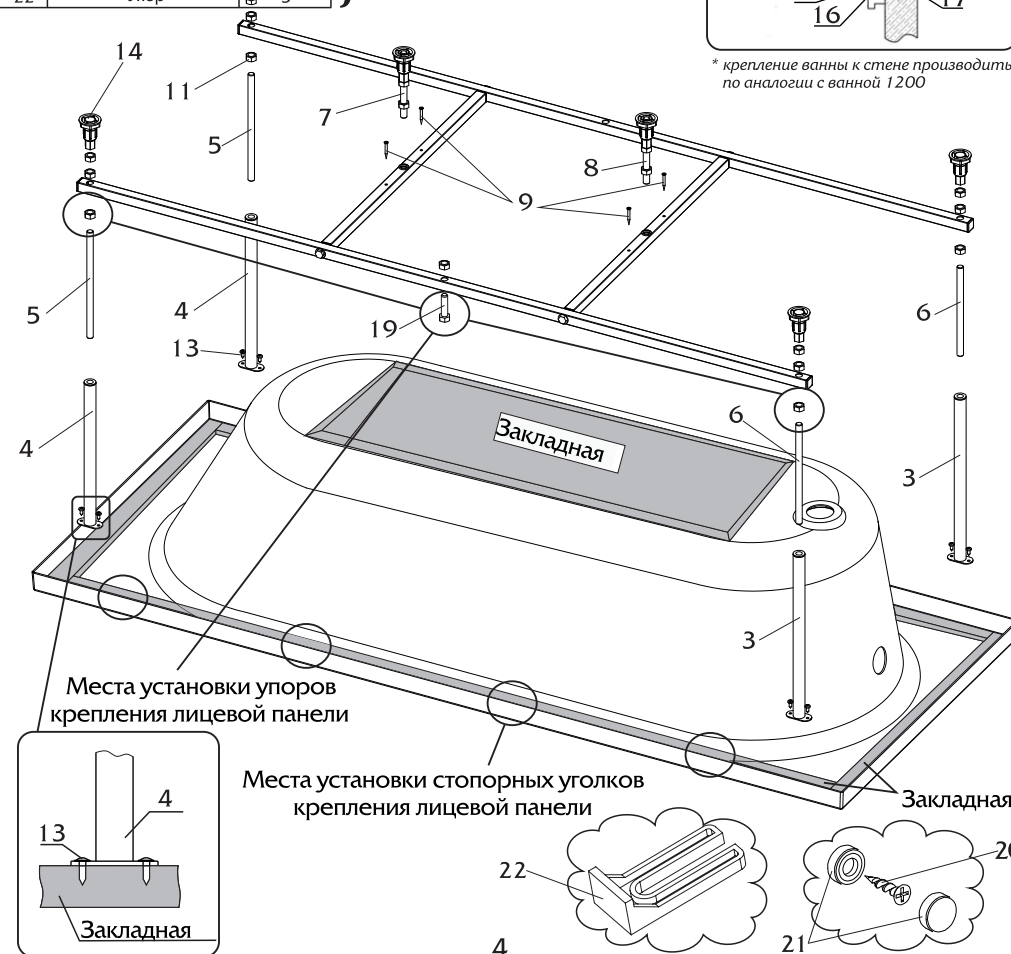
Ванна CLASSIC/ELEGANCE 130-140

Монтажный комплект

Поз.	Наименование	Кол-во, шт.
1	Переключатель большая	2
2	Переключатель малая	2
3	Ножка для ванны L=350	2
4	Ножка для ванны L=290	2
5	Шпилька M12 L=300	2
6	Шпилька M12 L=230	2
7	Шпилька M12 L=180	1
8	Шпилька M12 L=160	1
9	Винт 3,5x35	4
10	Шайба M8	4
11	Гайка M12	17
12	Шуруп 8x50	4
13	Винт 4,2x13	8
14	Опора	6
15	Винт 4x60	3
16	Шайба M6	3
17	Дюбель 8x60	3
18	Крючок	3
19	Болт M12x40	1
20	Винт 3,5x25	1
21	Заглушка декоративная	1
22	Упор	3



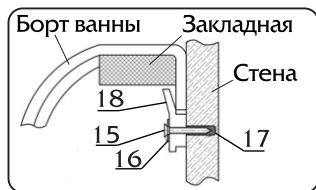
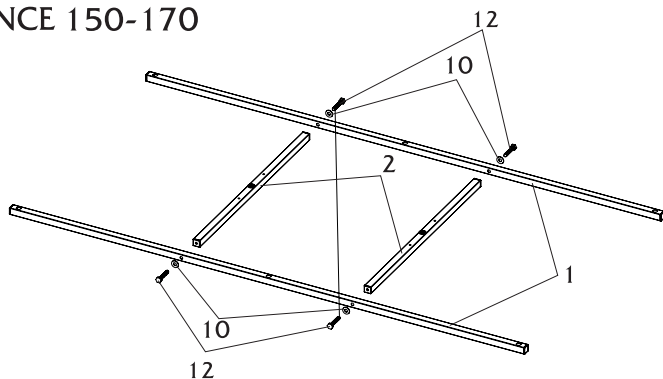
* крепление ванны к стене производится по аналогии с ванной 1200



Ванна CLASSIC/ELEGANCE 150-170

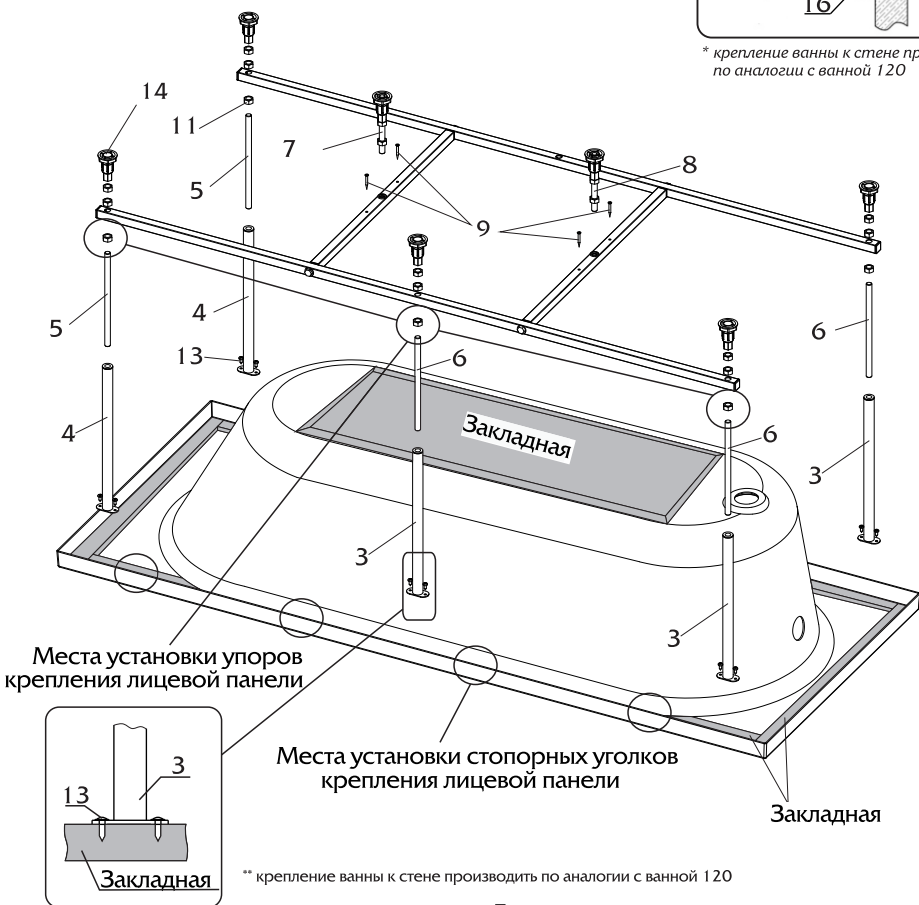
Монтажный комплект

Поз.	Наименование	Кол-во, шт.
1	Переключатель большая	2
2	Переключатель малая	2
3	Ножка для ванны L=350	3
4	Ножка для ванны L=290	2
5	Шпилька M12 L=300	2
6	Шпилька M12 L=230	3
7	Шпилька M12 L=180	1
8	Шпилька M12 L=160	1
9	Винт 3,5x35	4
10	Шайба M8	4
11	Гайка M12	19
12	Шуруп 8x50	4
13	Винт 4,2x13	10
14	Опора	7
15	Винт 4x60	3
16	Шайба M6	3
17	Дюбель 8x60	3
18	Крючок	3
19	Винт 3,5x25	1
20	Заглушка декоративная	1
21	Упор	3



* крепление ванны к стене производить по аналогии с ванной 120

применяются для установки фронтальной панели



4. Условия гарантии

Уважаемый потребитель! Настоятельно рекомендуем Вам для монтажа и ввода в эксплуатацию приобретенных Вами изделий обращаться в авторизованный сервисный центр по т. 8-800-200-11-72.

Гарантийные сроки

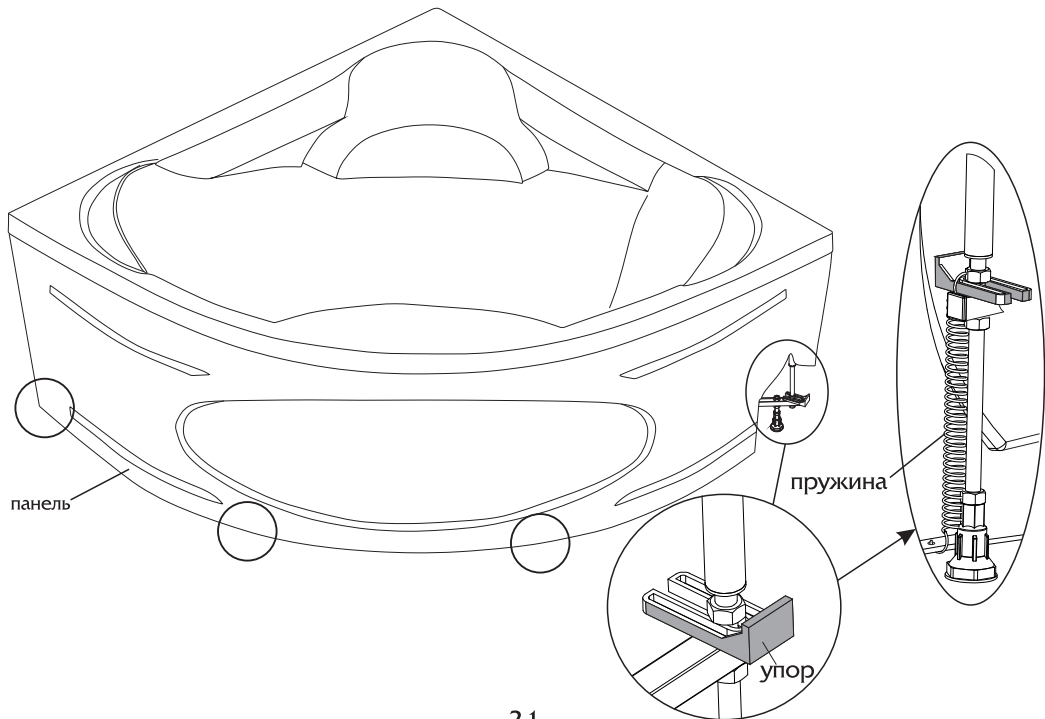
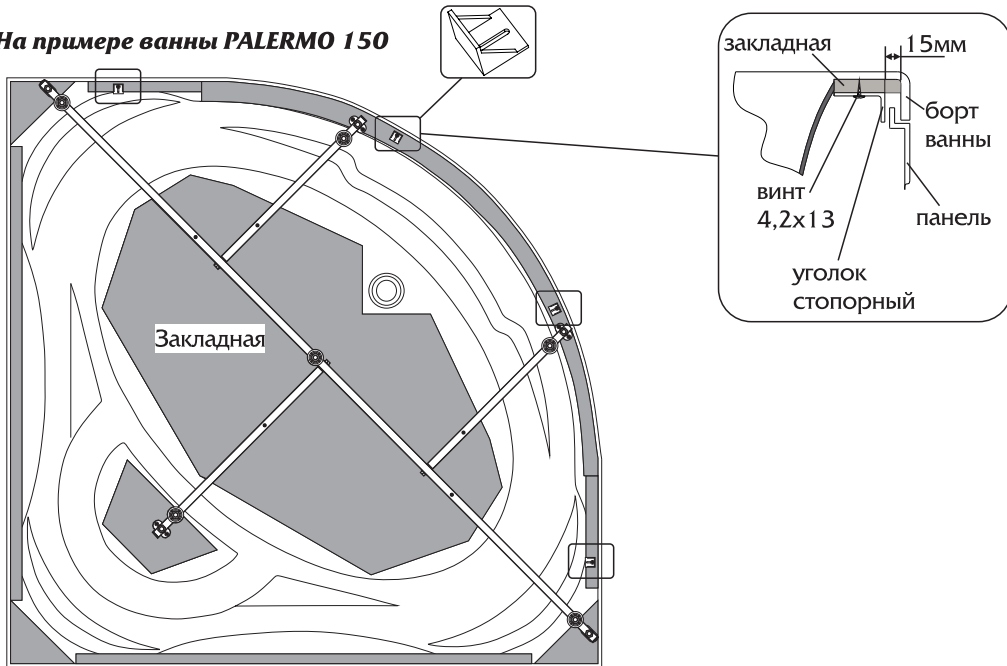
1. Гарантия на ванну и раму - 15 лет с даты приобретения;
 2. Гарантия на панель 2 года с даты приобретения;
 3. Гарантийный срок 5 лет распространяется на дополнительное оборудование, устанавливаемое заводом-изготовителем и службами авторизованных представителей (отсутствие протечек в местах вклейки, конструктивную целостность элементов гидромассажного оборудования и т.п.), за исключением следующих наименований: каскадные смесители, все декоративные покрытия изделий (хром, золото и т.п.) - 2 года; слив-перелив, гидронасос (помпа), аэрокомпрессор, все виды подсветок (RGB, хромотерапия, «Звездный Дождь» и т.п.) и комплектующие для них, электронные пульта управления, электронные термометры, датчики уровня воды (ДУВ), контроллеры и блоки питания (БП) - 1 год; картриджи дивертера и смесителя, ручная лейка, шланг для ручной лейки - 6 месяцев. Гарантийный срок исчисляется с даты приобретения изделия при условии соблюдения требований эксплуатационной документации и при наличии соответствующей отметки в гарантийном талоне об установке изделия сервисной службой «1 MarKa», либо официальными представителями бренда. При отсутствии вышеуказанной отметки в гарантийном талоне, сроки гарантийных обязательств предприятия изготовителя на дополнительное оборудование сокращаются в два раза.
 4. Необходимыми документами при предъявлении претензии является гарантийный талон с приложенным документом, подтверждающим покупку (товарным чеком, накладной);
 5. Претензии необходимо предъявлять непосредственно в месте покупки изделия;
 6. Претензия рассматривается в течение 10 дней, с даты предъявления, в месте покупки изделия или на заводе-изготовителе. Дефекты изделий, выявленные во время гарантийного срока, будут устранены в течение 30 дней от даты рассмотрения претензии, либо в сроки согласованные с клиентом.
 7. Решение о способе устранения дефекта принимает исключительно завод-изготовитель.
 8. Упомянутые дефектные элементы, после замены, переходят в собственность завода-изготовителя.
 9. Гарантия на изделие сокращается до 3-х месяцев, если оно установлено и эксплуатируется в парилках (парных), саунах, а также в местах общественного, промышленного и профессионального пользования.
- Гарантия не распространяется на дефекты возникшие в результате:**
1. Монтажа и эксплуатации изделия, не соответствующей инструкции;
 2. Механических повреждений и разрушений, образовавшихся вследствие небрежной транспортировки и хранения, возникшие после приемки изделия покупателем;
 3. Несоблюдения условий эксплуатации и монтажа изделия, указанных в инструкции и в гарантийном талоне;
 4. Выполнения ремонта или наладки не уполномоченными на то лицами;
 5. Использования изделия не по назначению;
 6. Внесения в изделие конструктивных изменений без согласования с заводом-изготовителем, а также установки деталей, не предусмотренных технической документацией и инструкцией по эксплуатации;
 7. Использования чистящих абразивных средств и осаджения камня;
 8. Использования неоригинальных запасных частей;
 9. Различных механических повреждений: вмятин, царапин, сколов и т.п., возникших в процессе эксплуатации, естественного износа ванны, её узлов и деталей, отделки, защитных экранов, пружинных элементов и иных деталей с ограниченным сроком использования;
- Внешний вид и комплектность изделия покупатель должен проверить в момент совершения покупки или при доставке, если доставка осуществляется фирмой-продавцом. После приемки изделия претензии от покупателя по внешнему виду, комплектности и механическим повреждениям не принимаются.**
10. Несоблюдения норм и стандартов на параметры водопроводных, канализационных и электросетей (в том числе: использование загрязненной воды, скачки давления в водопроводной сети, скачки напряжения в электросети).

3.2 Установка декоративной панели на ванну

Ванна CASSANDRA 140; IBIZA 150;

PALERMO 150; LUXE 155

На примере ванны PALERMO 150



21

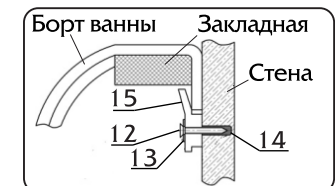
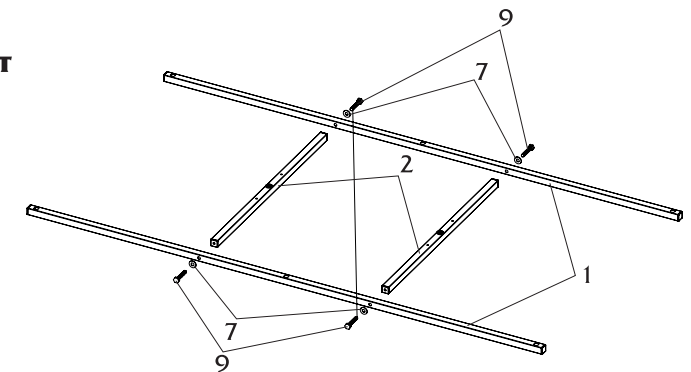
Ванна 150-190

Монтажный комплект

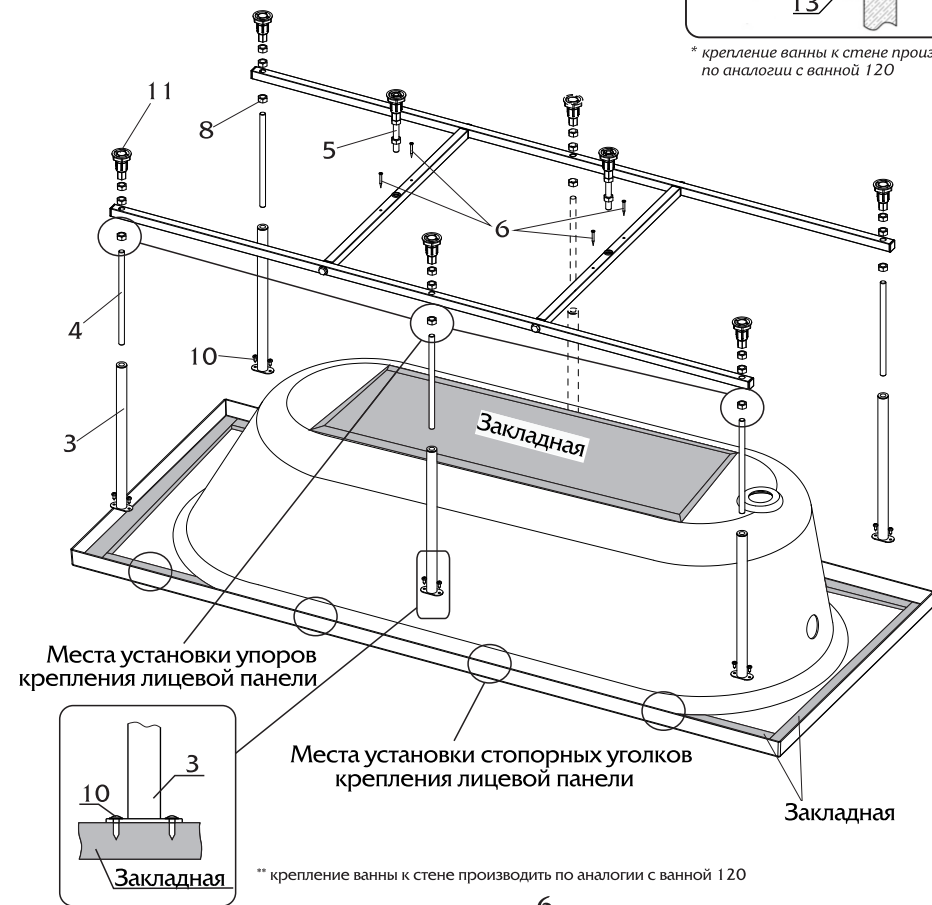
Поз.	Наименование	Кол-во, шт.
1	Переключатель большая	2(2)
2	Переключатель малая	2(2)
3	Ножка для ванны	5(6)
4	Шпилька M12 большая	5(6)
5	Шпилька M12 малая	2(2)
6	Винт 3,5x35	4(4)
7	Шайба M8	4(0)
8	Гайка M12	19(22)
9	Шуруп 8x50	4(0)
10	Винт 4,2x13	10(12)
11	Опора	7(8)
12	Винт 4x60	3(3)
13	Шайба M6	3(4)
14	Дюбель 8x60	3(3)
15	Крючок	3(3)
16	Винт 3,5x25	1(0)
17	Заглушка декоративная	1(0)
18	Упор	3(0)

применяются для установки фронтальной панели

* в скобках указаны значения для ванны KORSIKA 100



* крепление ванны к стене производить по аналогии с ванной 120



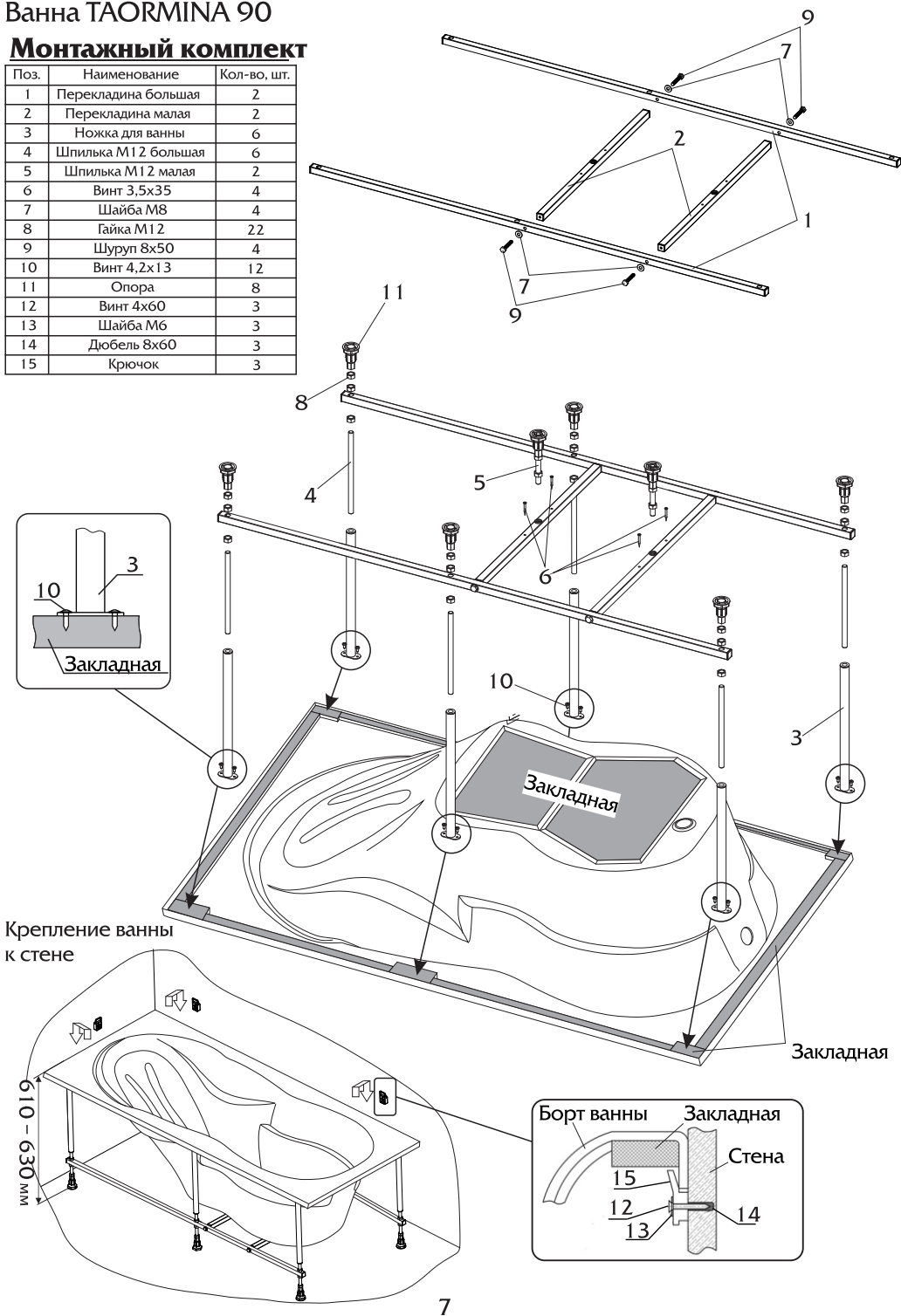
** крепление ванны к стене производить по аналогии с ванной 120

6

Ванна TAORMINA 90

Монтажный комплект

Поз.	Наименование	Кол-во, шт.
1	Переключатель большая	2
2	Переключатель малая	2
3	Ножка для ванны	6
4	Шпилька М12 большая	6
5	Шпилька М12 малая	2
6	Винт 3,5x35	4
7	Шайба М8	4
8	Гайка М12	22
9	Шуруп 8x50	4
10	Винт 4,2x13	12
11	Опора	8
12	Винт 4x60	3
13	Шайба М6	3
14	Дюбель 8x60	3
15	Крючок	3



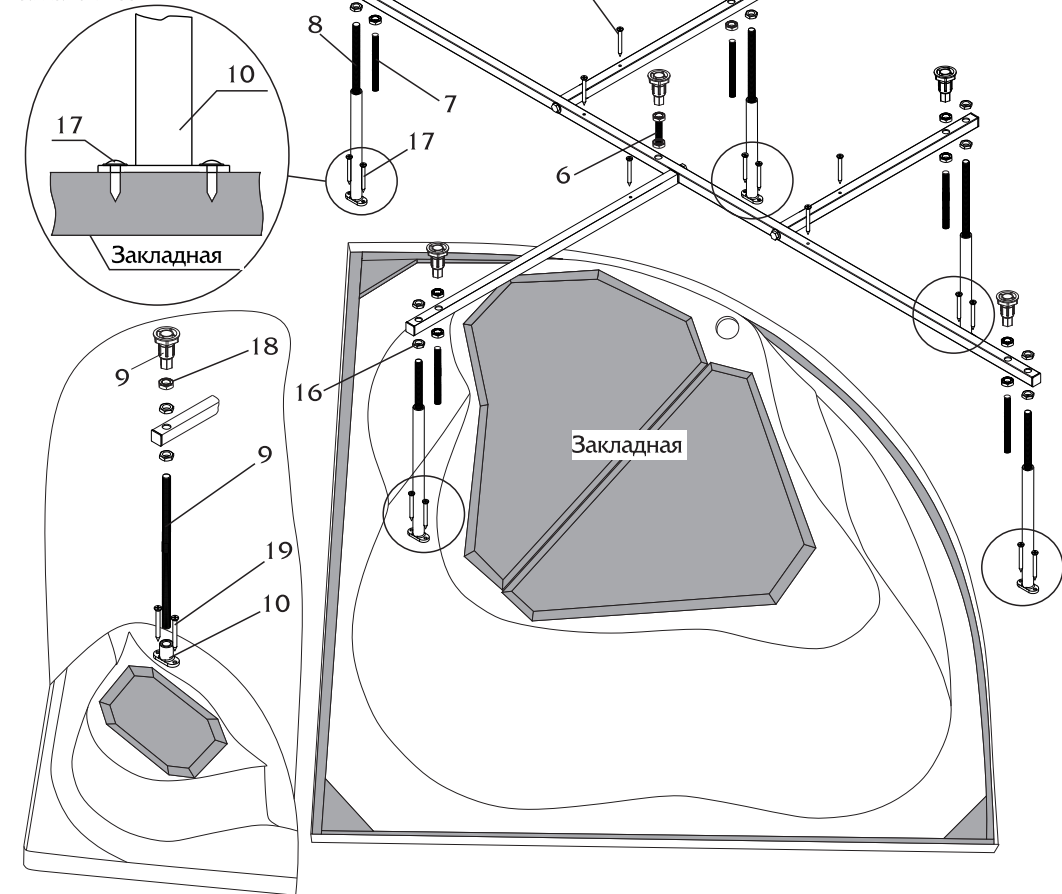
Ванна CASSANDRA 140; LUXE 155

На примере ванны CASSANDRA 140

Монтажный комплект

Поз.	Наименование	Кол-во, шт.
1	Переключатель №1	1(1)
2	Переключатель №2	1(1)
3	Переключатель №3	2(2)
4	Шайба М8	3(3)
5	Шуруп 8x50	3(3)
6	Шпилька №1	1(1)
7	Шпилька №2	5(4)
8	Шпилька №3	5(4)
9	Шпилька №4	0(1)
10	Подпятник	0(1)
11	Опора	6(6)
12	Ножка для ванны	5(4)
13	Винт 4x60	4(4)
14	Шайба М6	4(4)
15	Дюбель 8x60	4(4)
16	Крючок	4(4)
17	Винт 3,5x35	5(5)
18	Гайка М12	27(25)
19	Винт 4,2x13	10(10)

* в скобках указаны значения для ванны LUXE 155



* особенность установки рамы на ванну LUXE 155

3. Схема установки угловых ванн.

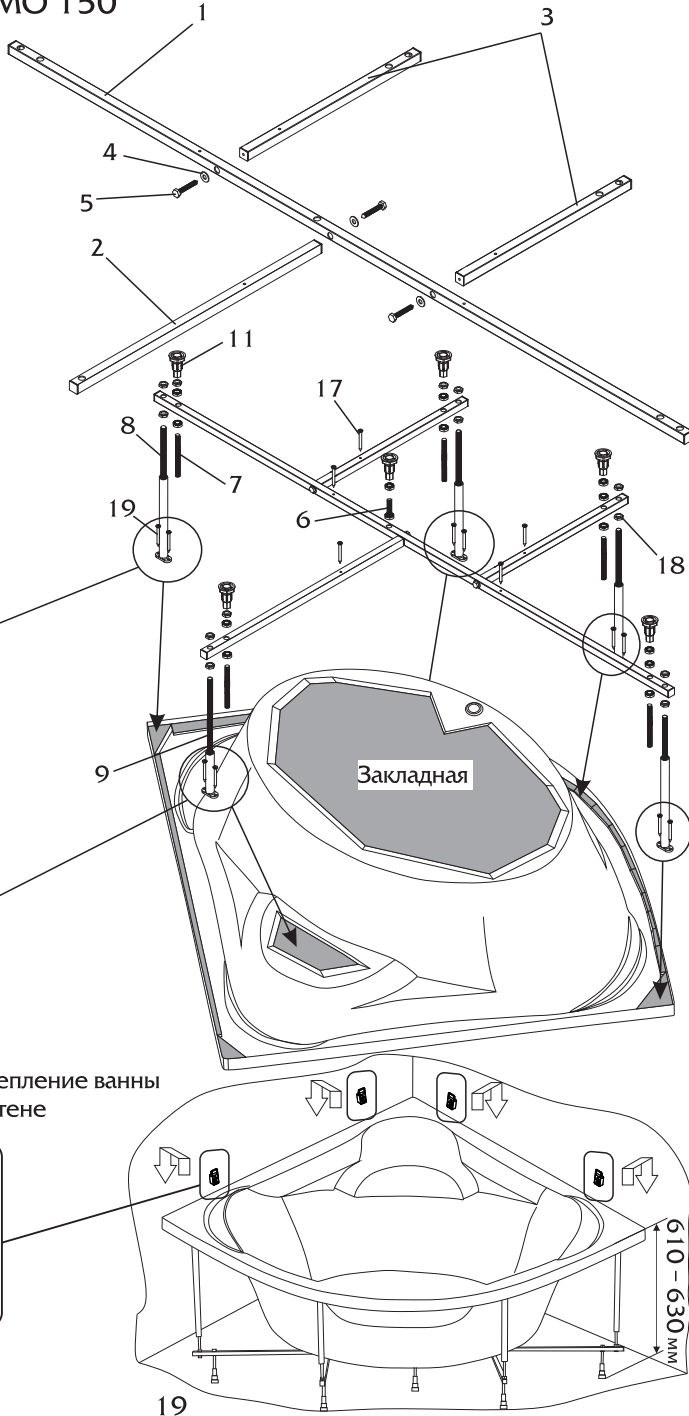
3.1 Установка рамы на ванну

Ванна IBIZA 150; PALERMO 150

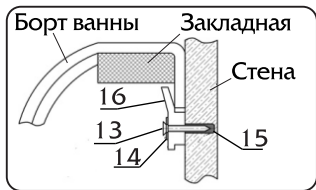
Монтажный комплект

Поз.	Наименование	Кол-во, шт.
1	Переключатель №1	1
2	Переключатель №2	1
3	Переключатель №3	2
4	Шайба М8	3
5	Шуруп 8x50	3
6	Шпилька №1	1
7	Шпилька №2	5
8	Шпилька №3	4
9	Шпилька №4	1
10	Ножка для ванны малая	1
11	Опора	6
12	Ножка для ванны	4
13	Винт 4x60	4
14	Шайба М6	4
15	Дюбель 8x60	4
16	Крючок	4
17	Винт 3,5x35	5
18	Гайка М12	28
19	Винт 4,2x13	10

На примере ванны PALERMO 150



Крепление ванны к стене

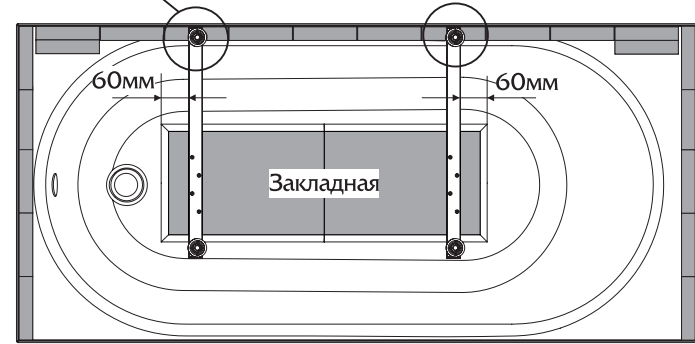
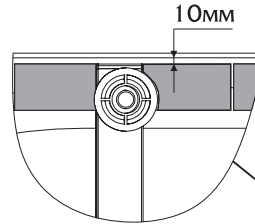


19

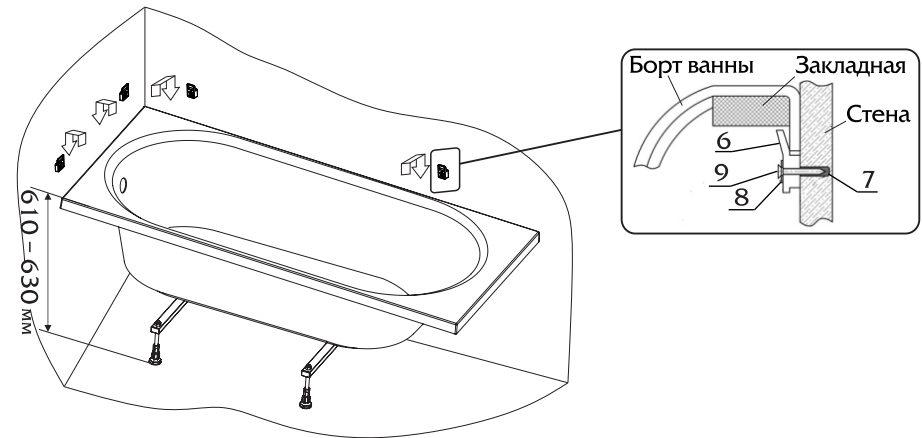
Установка комплекта ножек на ванну 120-170

Монтажный комплект

Поз.	Наименование	Кол-во, шт.
1	Переключатель L=505	2
2	Шпилька М12 L=190	4
3	Опора	4
4	Гайка М12	12
5	Винт 3,5x35	8
6	Крючок	4
7	Дюбель 8x60	4
8	Шайба М6	4
9	Винт 4x60	4



Крепление ванны к стене

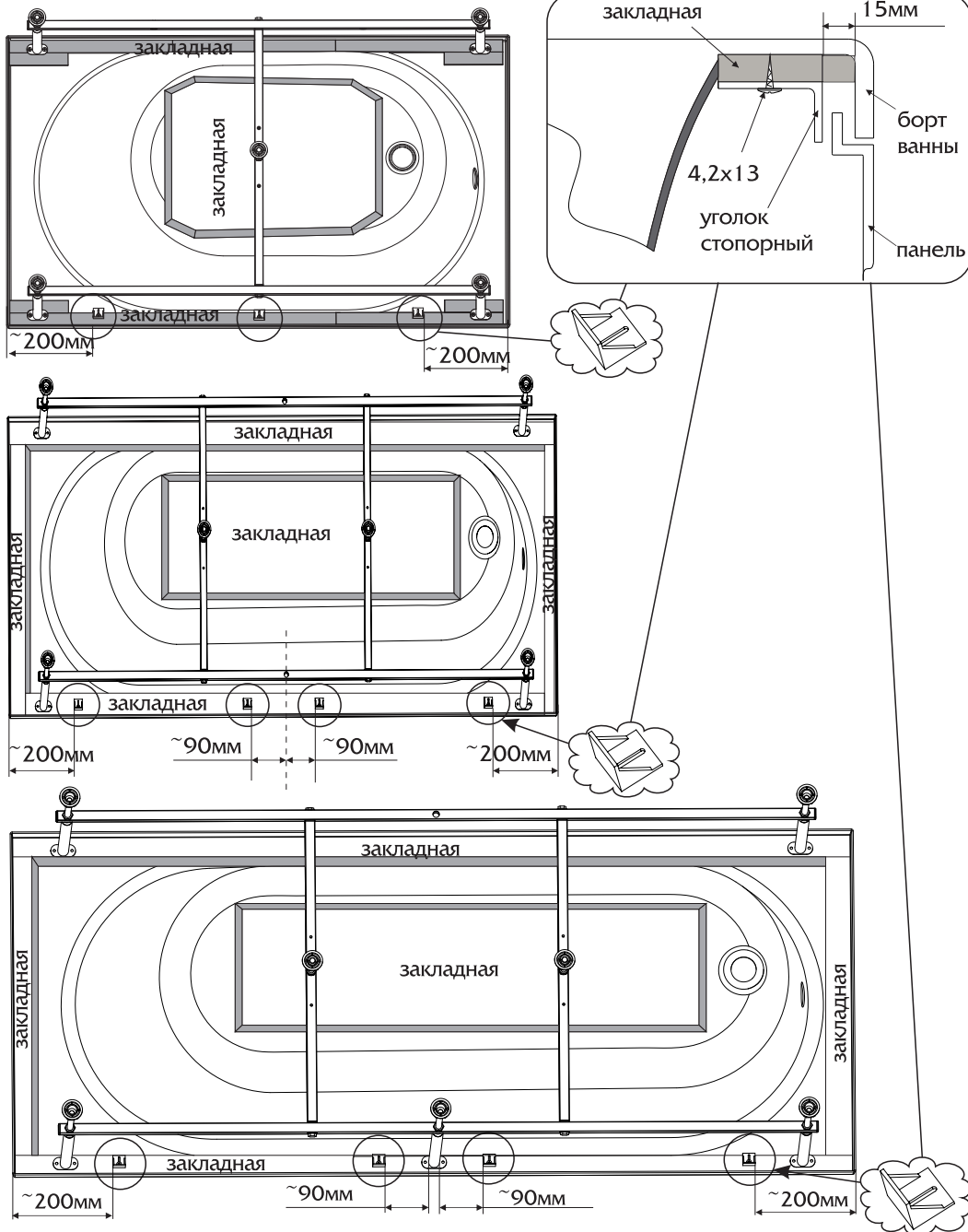


8

1.2. Установка декоративной панели на ванну

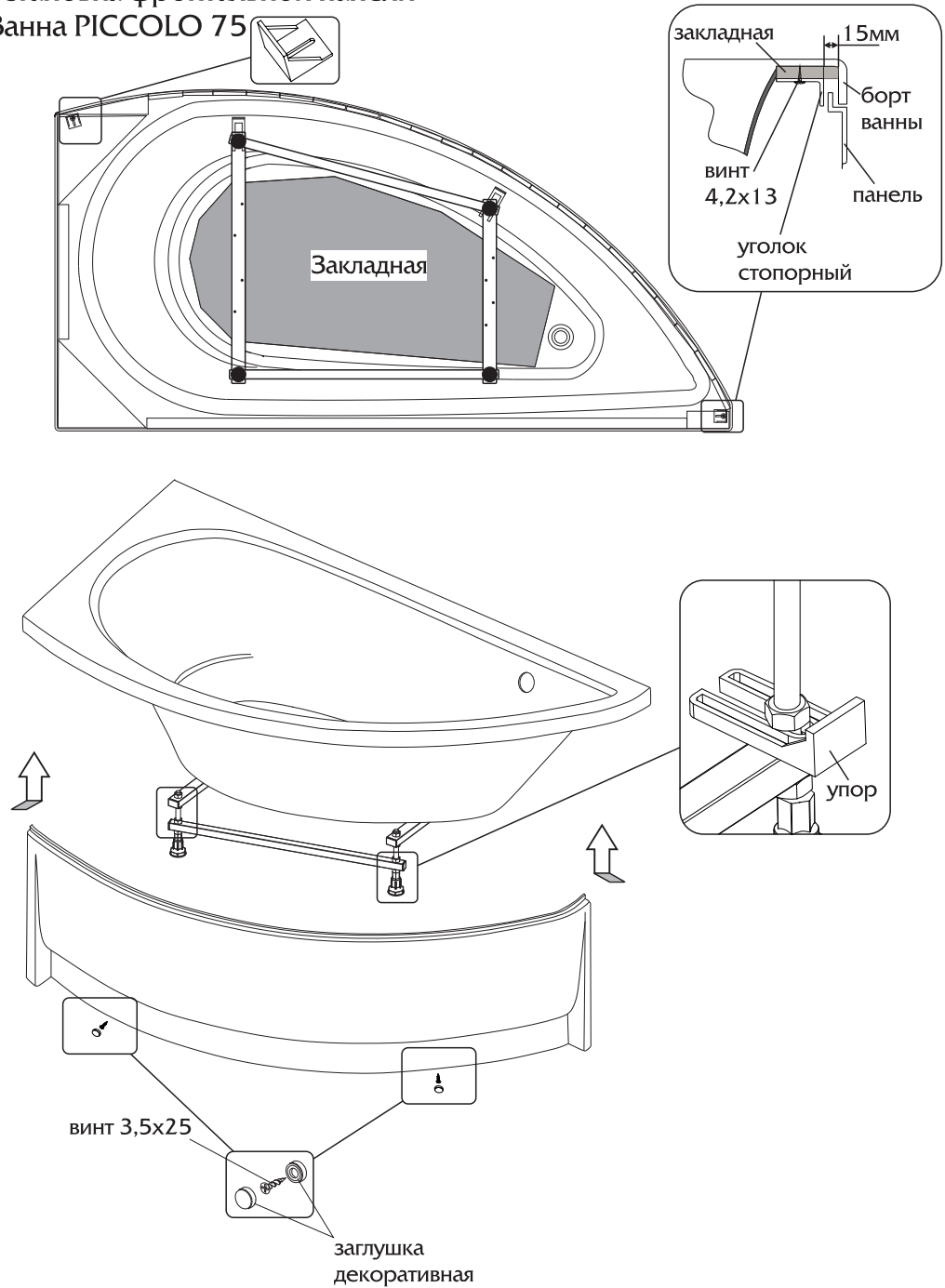
Установка фронтальной панели

Ванна 120-190



Установка фронтальной панели

Ванна PICCOLO 75

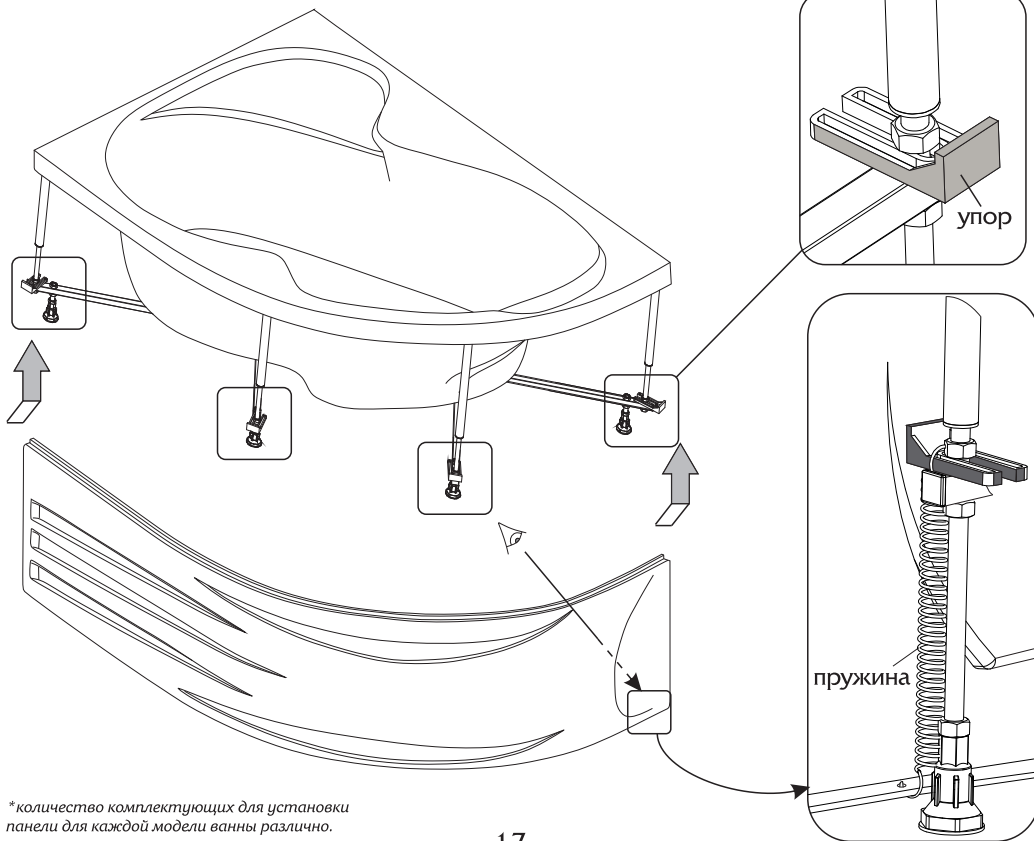
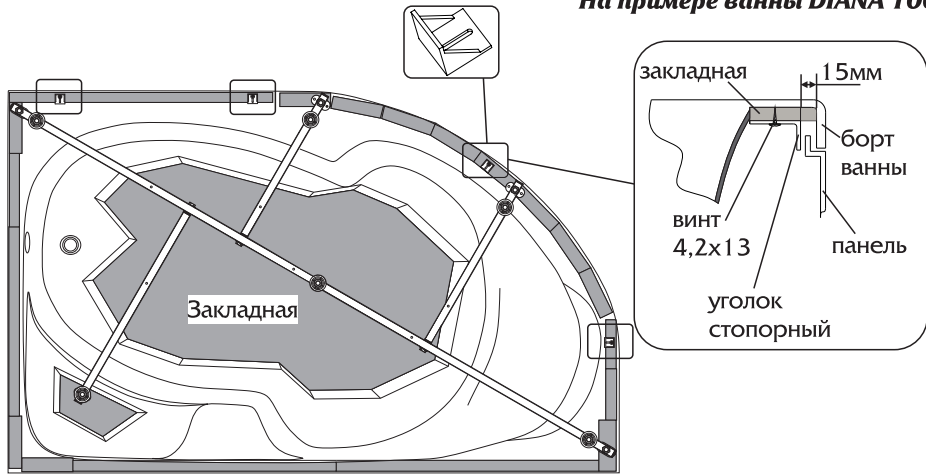


2.2. Установка декоративной панели на ванну

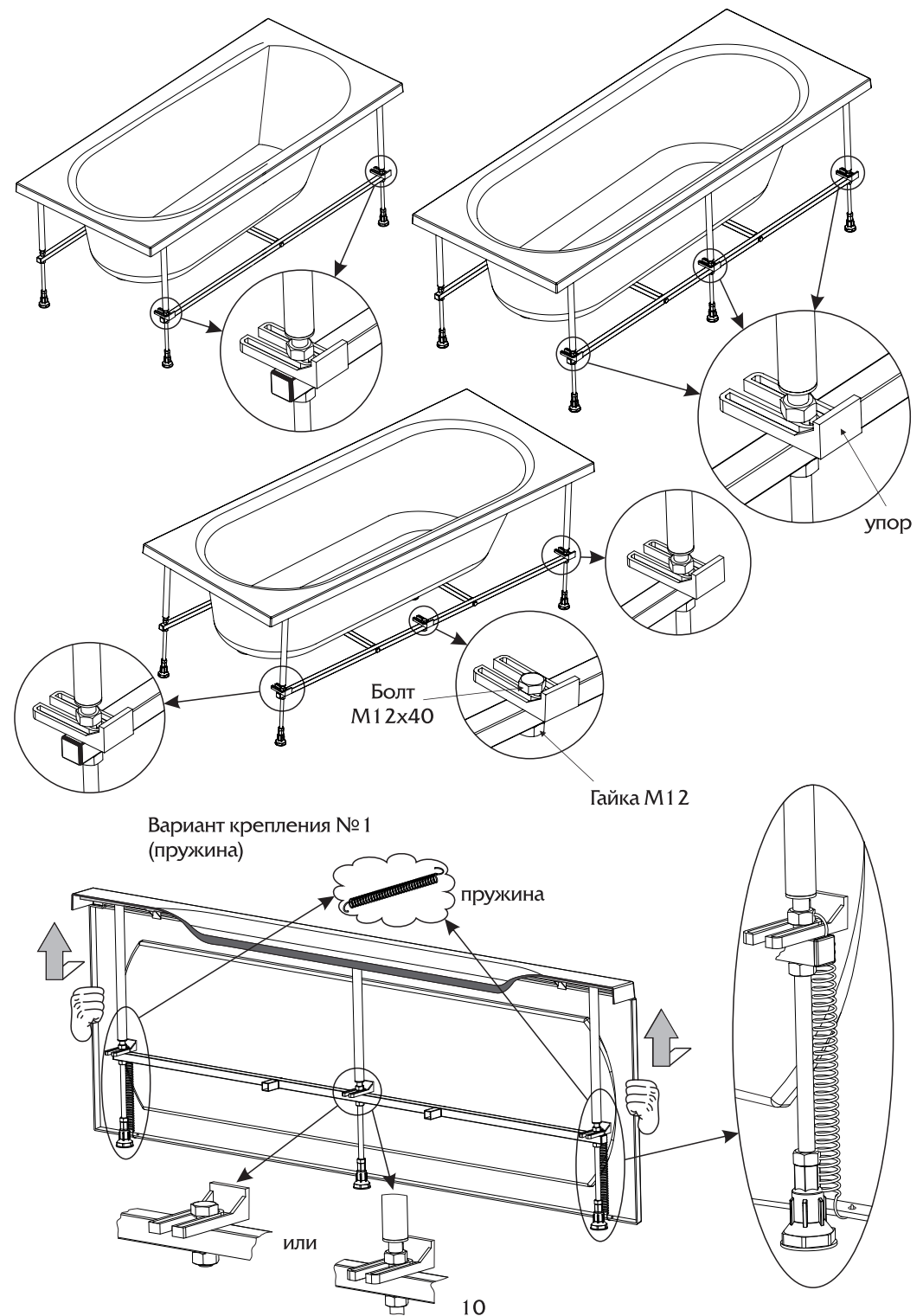
Установка фронтальной панели

Ванна ASSOL 100; CATANIA 105/110; DIANA 100/105

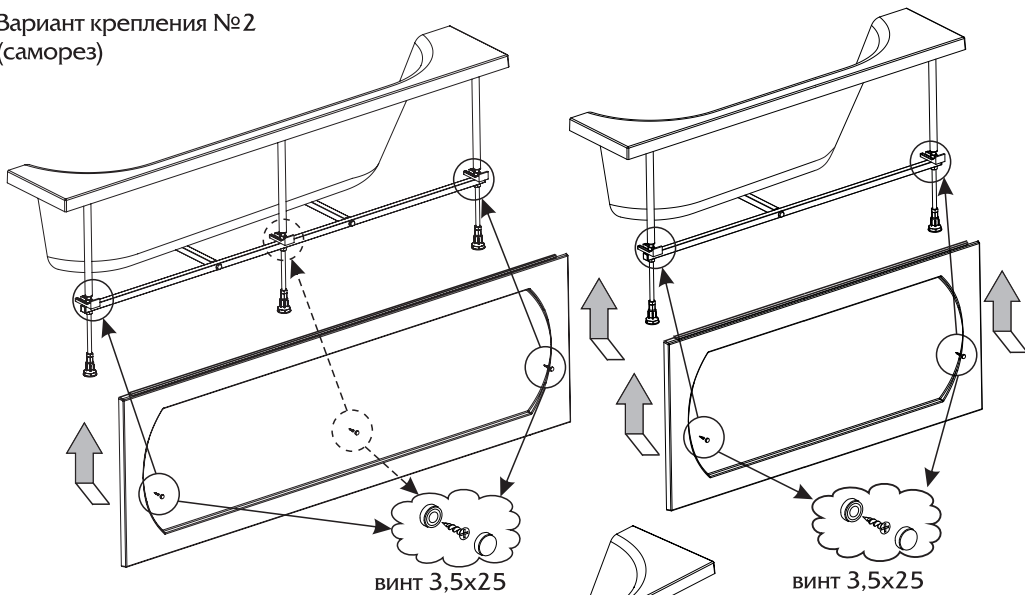
На примере ванны DIANA 100



*количество комплектующих для установки панели для каждой модели ванны различно.



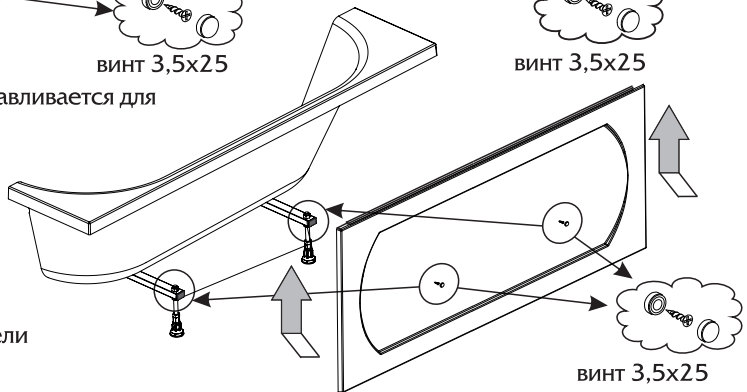
Вариант крепления №2
(саморез)



винт 3,5x25

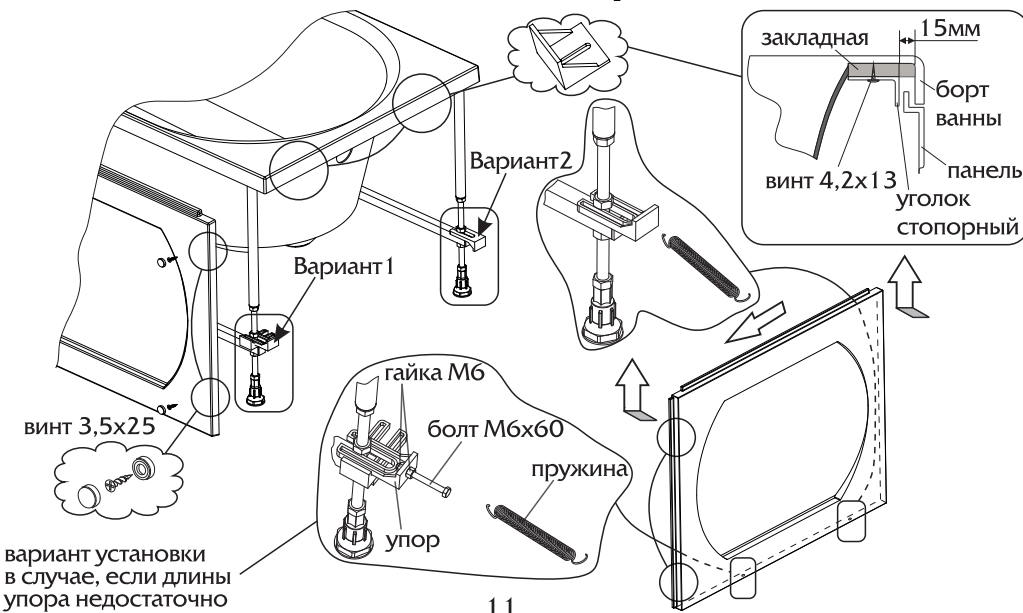
винт 3,5x25

*центральный винт устанавливается для ванн 180,190



винт 3,5x25

Установка боковой панели
Вариант 1



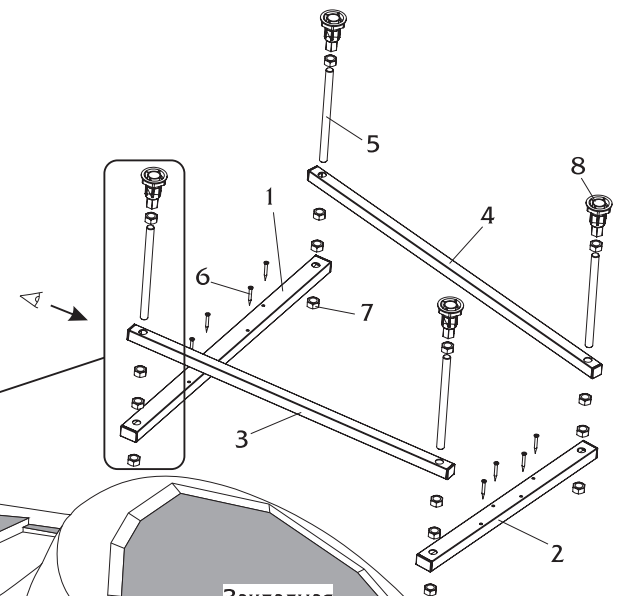
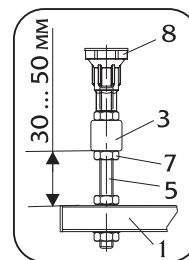
вариант установки в случае, если длины упора недостаточно

11

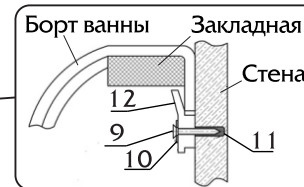
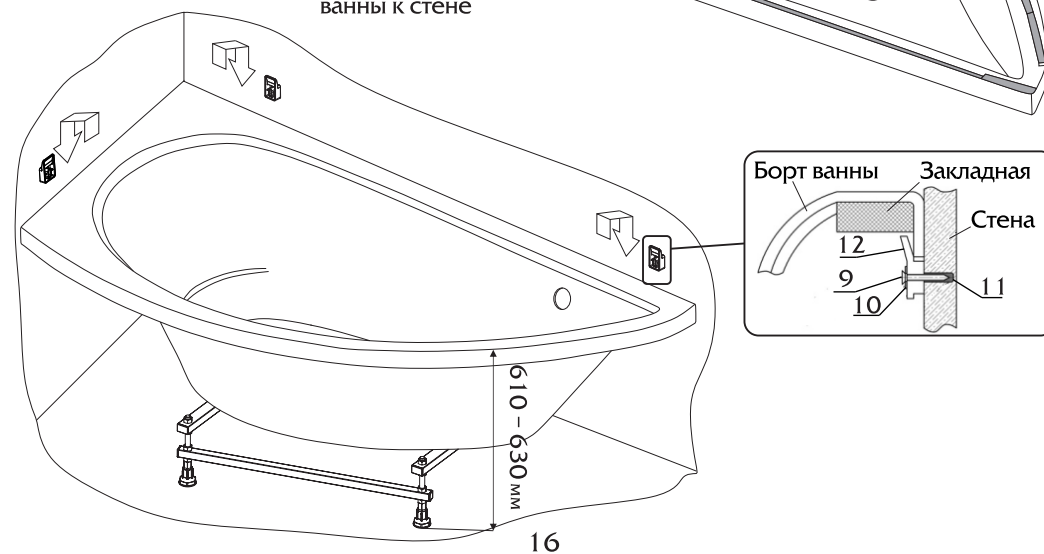
Ванна PICCOLO 75

Монтажный комплект

Поз.	Наименование	Кол-во, шт.
1	Перекладина L=560	1
2	Перекладина L=410	1
3	Перекладина L=600	1
4	Перекладина L=620	1
5	Шпилька M12	4
6	Винт 3,5x35	8
7	Гайка M12	16
8	Опора	4
9	Винт 4x60	3
10	Шайба M6	3
11	Дюбель 8x60	3
12	Крючок	3



Крепление ванны к стене



16

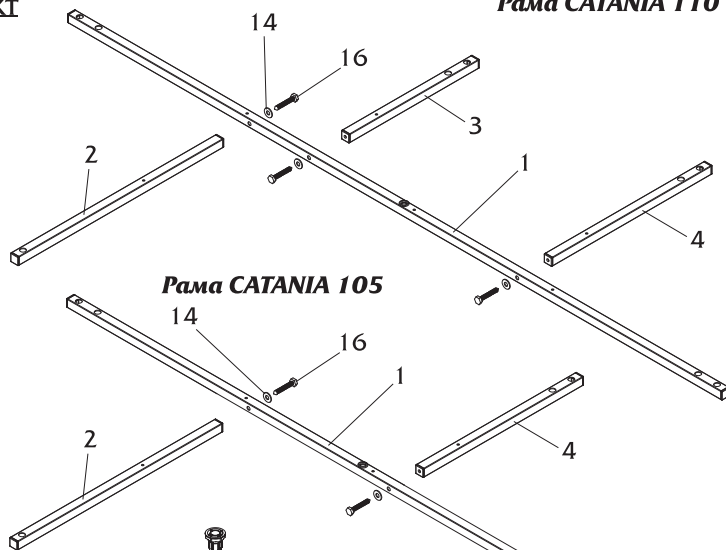
Ванна CATANIA 105/110

Монтажный комплект

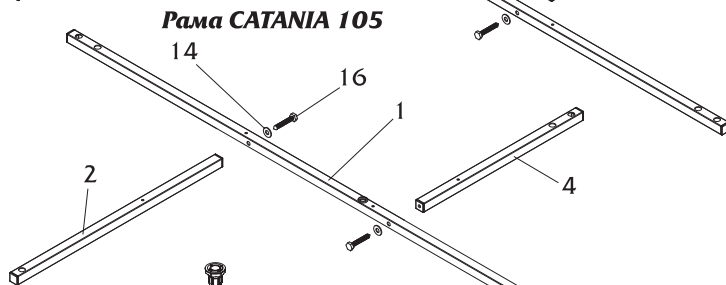
Поз.	Наименование	Кол-во, шт.
1	Переключатель №1	1(1)
2	Переключатель №2	1(1)
3	Переключатель №3	1(0)
4	Переключатель №4	1(1)
5	Шпилька М12 №1	1(1)
6	Шпилька М12 №2	8(3)
7	Шпилька М12 №3	0(3)
8	Шпилька М12 №4	1(1)
9	Ножка для ванны	4(3)
10	Подпятник	1(1)
11	Винт 3,5x35	6(5)
12	Винт 4x60	4(4)
13	Шайба М6	4(4)
14	Шайба М8	3(2)
15	Гайка М12	25(20)
16	Шуруп 8x50	3(2)
17	Винт 4,2x13	10(8)
18	Дюбель 8x60	4(4)
19	Крючок	4(4)
20	Опора	6(5)

* в скобках представлены комплект для монтажа CATANIA 105

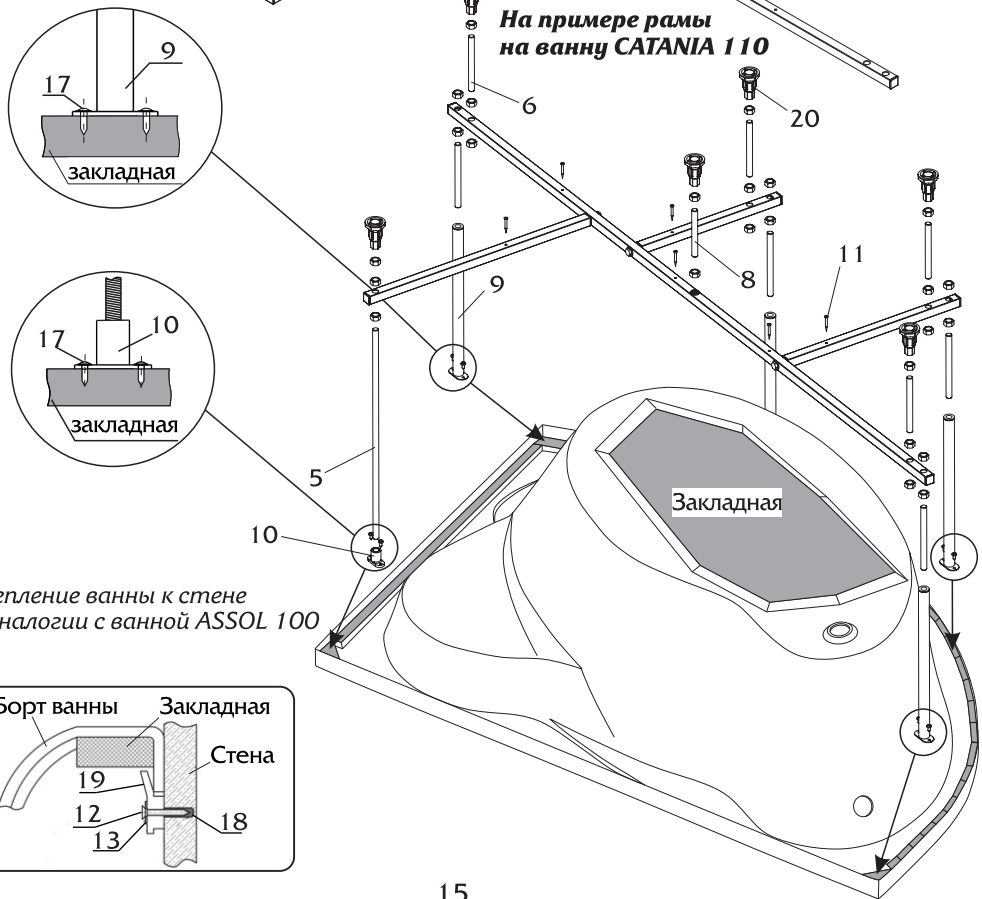
Рама CATANIA 110



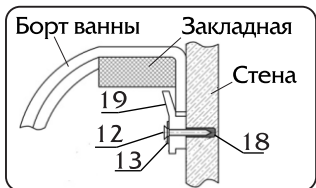
Рама CATANIA 105



На примере рамы на ванну CATANIA 110

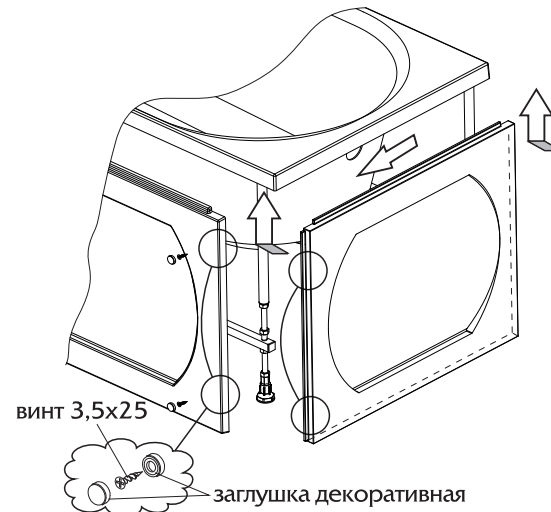
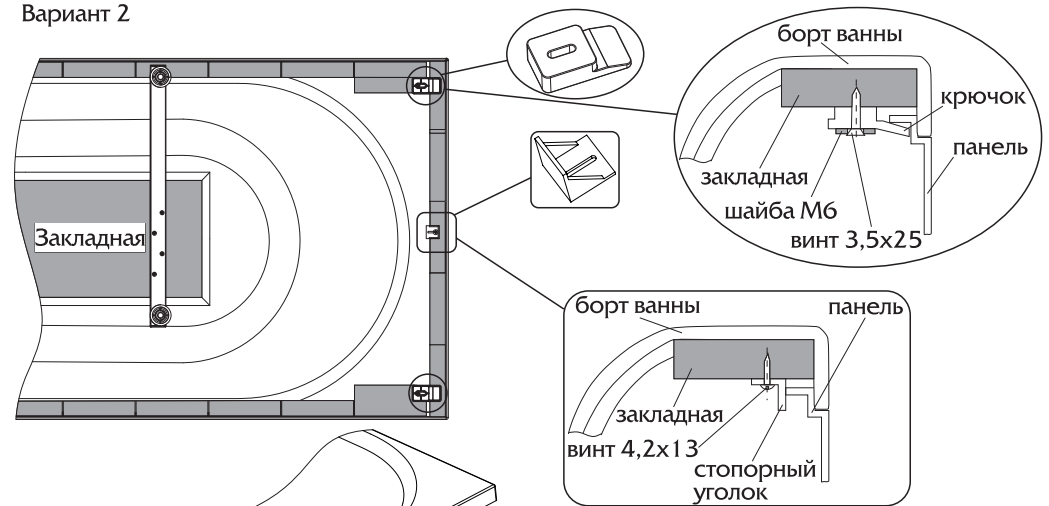


* крепление ванны к стене по аналогии с ванной ASSOL 100

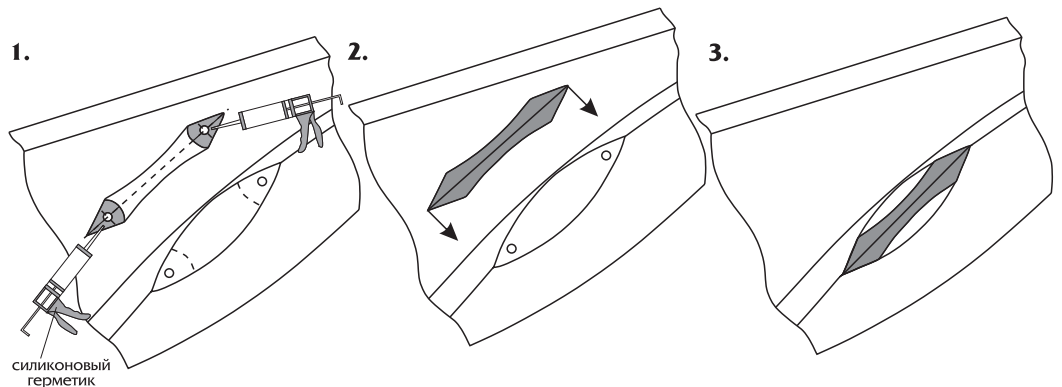


15

Вариант 2



Установка ручек ванна MEDEA70; CALYPSO 75



12

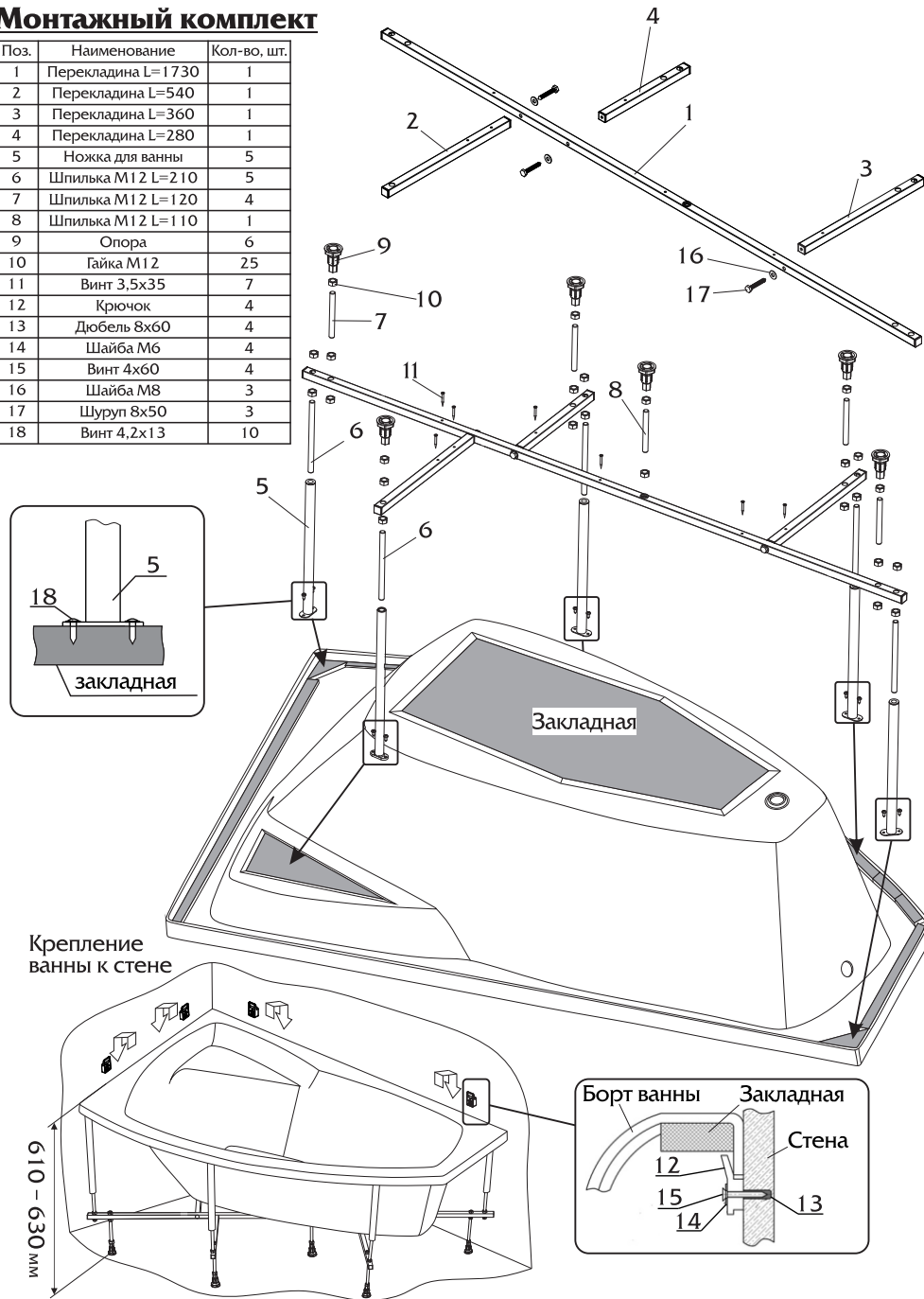
2. Схема установки асимметричных ванн.

2.1 Установка рамы на ванну

Ванна ASSOL 100

Монтажный комплект

Поз.	Наименование	Кол-во, шт.
1	Переключатель №1	1
2	Переключатель №2	1
3	Переключатель №3	1
4	Переключатель №4	1
5	Шпилька M12 №1	5
6	Шпилька M12 L=210	5
7	Шпилька M12 L=120	4
8	Шпилька M12 L=110	1
9	Опора	6
10	Гайка M12	25
11	Винт 3,5x35	7
12	Крючок	4
13	Дюбель 8x60	4
14	Шайба M6	4
15	Винт 4x60	4
16	Шайба M8	3
17	Шуруп 8x50	3
18	Винт 4,2x13	10

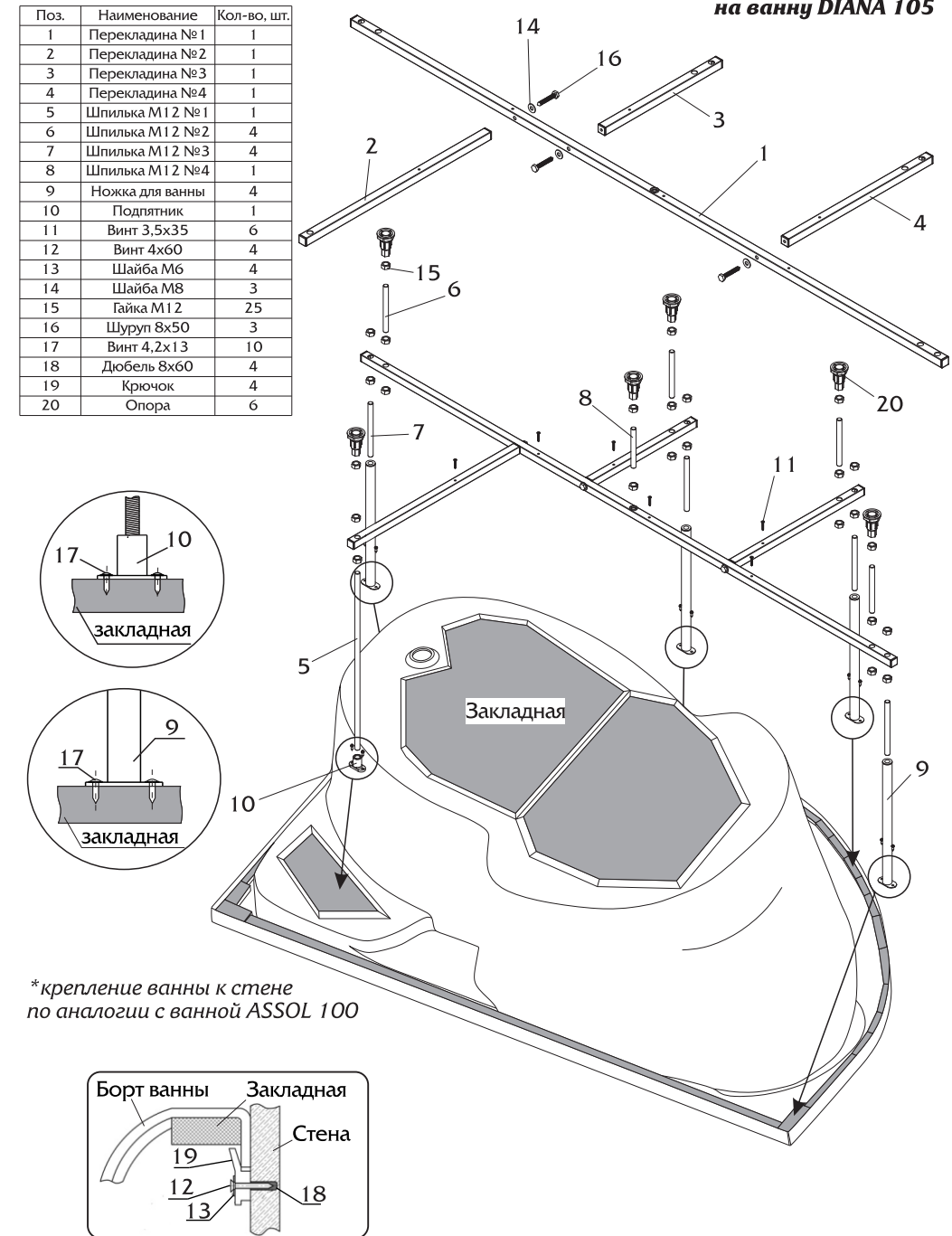


13

Ванна DIANA 100/105

Монтажный комплект

Поз.	Наименование	Кол-во, шт.
1	Переключатель №1	1
2	Переключатель №2	1
3	Переключатель №3	1
4	Переключатель №4	1
5	Шпилька M12 №1	1
6	Шпилька M12 №2	4
7	Шпилька M12 №3	4
8	Шпилька M12 №4	1
9	Ножка для ванны	4
10	Подпятник	1
11	Винт 3,5x35	6
12	Винт 4x60	4
13	Шайба M6	4
14	Шайба M8	3
15	Гайка M12	25
16	Шуруп 8x50	3
17	Винт 4,2x13	10
18	Дюбель 8x60	4
19	Крючок	4
20	Опора	6



На примере рамы на ванну DIANA 105

*крепление ванны к стене по аналогии с ванной ASSOL 100

14

УВАЖАЕМЫЙ ПОКУПАТЕЛЬ!

***Благодарим Вас за то, что Вы приобрели наше изделие!
Вы сделали правильный выбор!***

Преимущества ванн компании «1 MARKA»:

1. 100% литевой акрил по всей толщине материала. Это гарантирует белизну ванны в течение всего срока эксплуатации, антибактериальные свойства, ремонтпригодность.
2. С обратной стороны, ванны армированы стекловолокном. Высокопрочные стеклянные волокна обеспечивают прочность и жесткость изделия. Связующее придает материалу монолитность, способствует эффективному использованию механических свойств стеклянного волокна и равномерному распределению усилий между волокнами, защищает волокно от химических, атмосферных и других внешних воздействий, а также само воспринимает часть усилий, развивающихся в материале при работе под нагрузкой.
3. Повышенная прочность ванны, которая складывается из нескольких факторов: улучшенная конструкция рамы, усиление бортов ванны по всему периметру, настенные крепежные элементы, а также качество материала и армирования.

Внимание!

Изготовитель оставляет за собой право вносить изменения в конструкцию, не ухудшающие потребительские свойства и безопасность изделия.