

# НАБОР МЕБЕЛИ С ПОДУШКАМИ ТЕХНОРОТАНГ СТОЛ СОФА И ДВА КРЕСЛА ОРЛАНДО



**УПОЛНОМОЧЕННОЕ ИЗГОТОВИТЕЛЕМ ЛИЦО/ИМПОРТЕР:**

ООО «БАУЦЕНТР РУС», 236029 КАЛИНИНГРАДСКАЯ ОБЛАСТЬ, Г. КАЛИНИНГРАД, УЛ. А.НЕВСКОГО, 205, РОССИЯ

**ИЗГОТОВИТЕЛЬ:**

DI BI COMPANY LTD

TAN CANG VILLAGE, PHUOC TAN WARD, BIEN HOA CITY, DONG NAI PROVINCE, VIETNAM

ДАТА ПРОИЗВОДСТВА: 11.2020

REF: DB-121KD-17-L

BAUCENTER code: 971000994





Соответствует требованиям ТР ТС 025/2012 О безопасности мебельной продукции  
Регистрационный номер декларации о соответствии:  
ЕАЭС N RU Д-VN.PA01.B.57427/19 09.07.2019

**EN – IMPORTANT: RETAIN FOR FUTURE REFERENCE:  
READ CAREFULLY**

**RU – ВАЖНО, СОХРАНЯЙТЕ ДЛЯ ИСПОЛЬЗОВАНИЯ  
В БУДУЩЕМ: ПРОЧТИТЕ ВНИМАТЕЛЬНО**

EN : BE ALERT TO THE RISK OF INJURY FROM PINCHING AND CUTTING DURING INSTALLATION  
RU : БЕРЕГИТЕСЬ ЗАЩЕМЛЕНИЯ И ПОРЕЗОВ ВО ВРЕМЯ УСТАНОВКИ

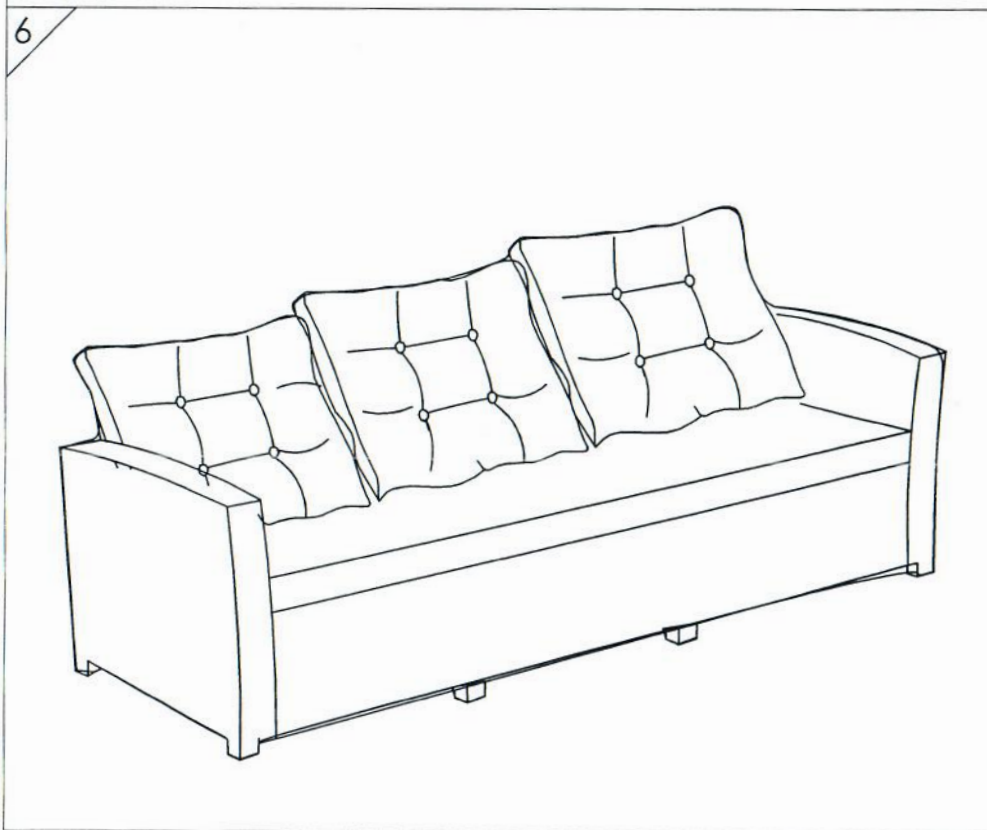
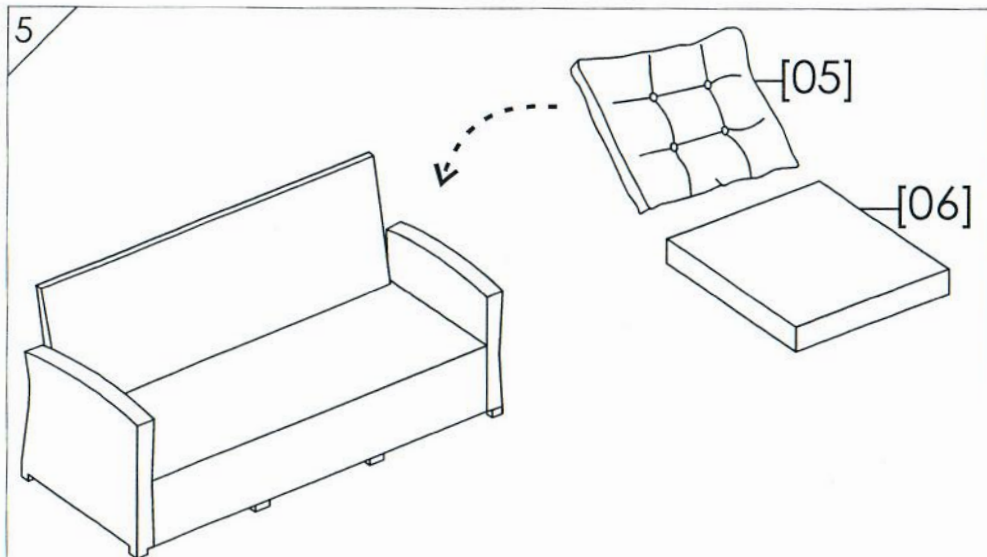
EN : PLACE IN A STABLE POSITION ON A LEVEL SURFACE  
RU : СТАВЬТЕ В УСТОЙЧИВОЕ ПОЛОЖЕНИЕ НА РОВНОЙ ПОВЕРХНОСТИ

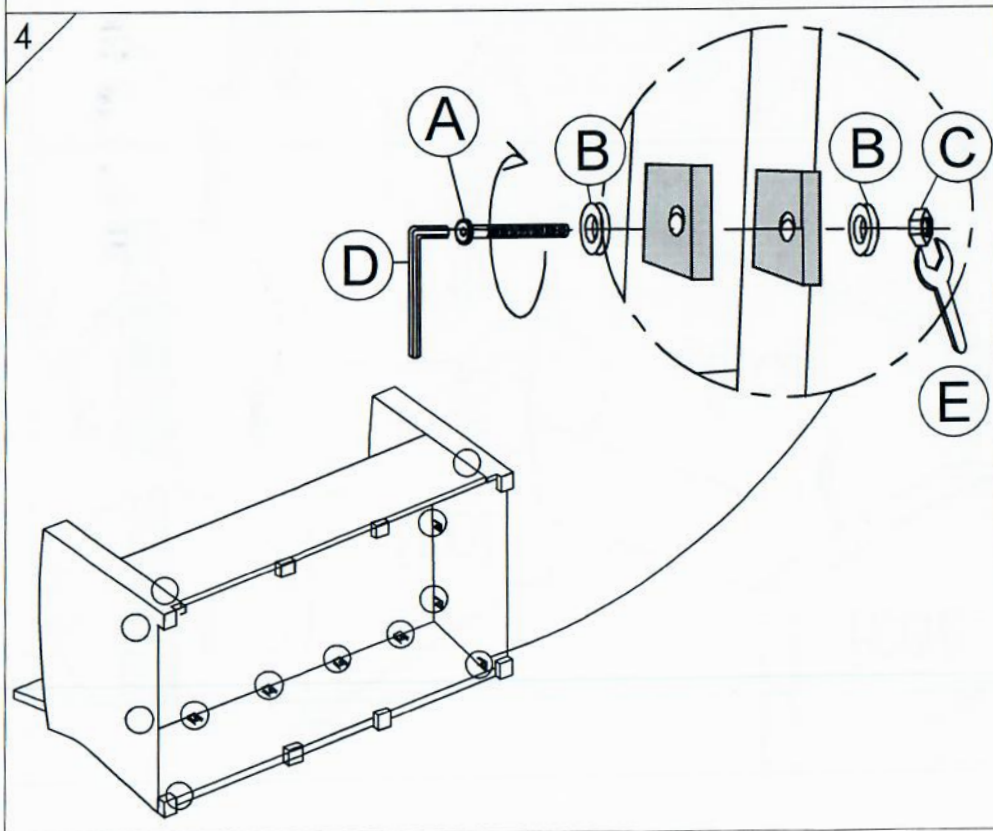
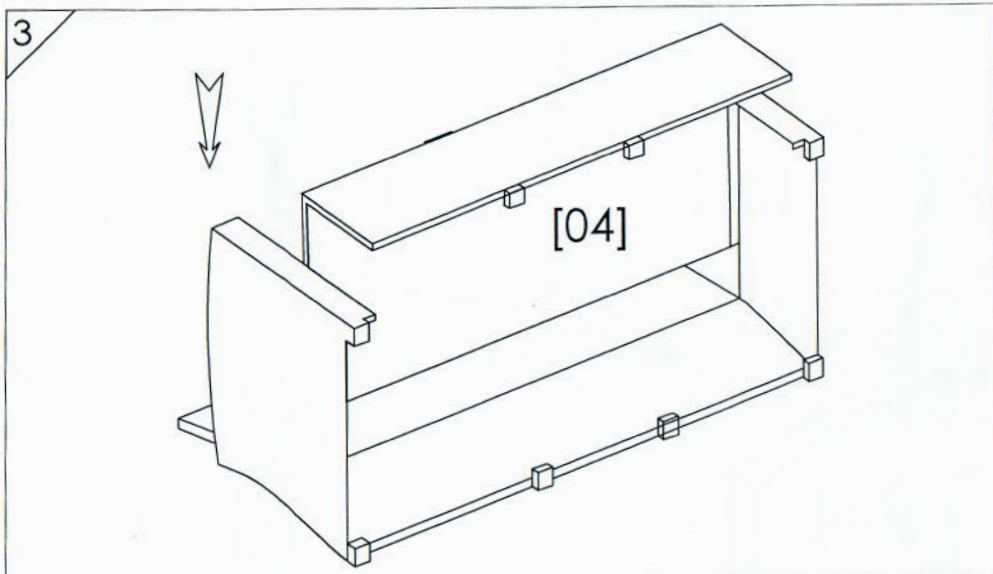
EN : STORAGE: KEEP IN COOL AND DRY PLACE  
RU : ХРАНЕНИЕ: ХРАНИТЬ В СУХОМ ПРОХЛАДНОМ МЕСТЕ

EN : USE: DOMESTIC, INDOOR AND OUTDOOR  
RU : ПРИМЕНЕНИЕ: ДЛЯ БЫТОВОГО ИСПОЛЬЗОВАНИЯ ВНУТРИ И СНАРУЖИ ПОМЕЩЕНИЙ




EN : ACCEPTABLE MAXIMUM LOADING : 90 KG/PLACE  
RU : МАКСИМАЛЬНАЯ НАГРУЗКА (ВЕС) 90 кг/МЕСТО





**СРОК СЛУЖБЫ 2 ГОДА**

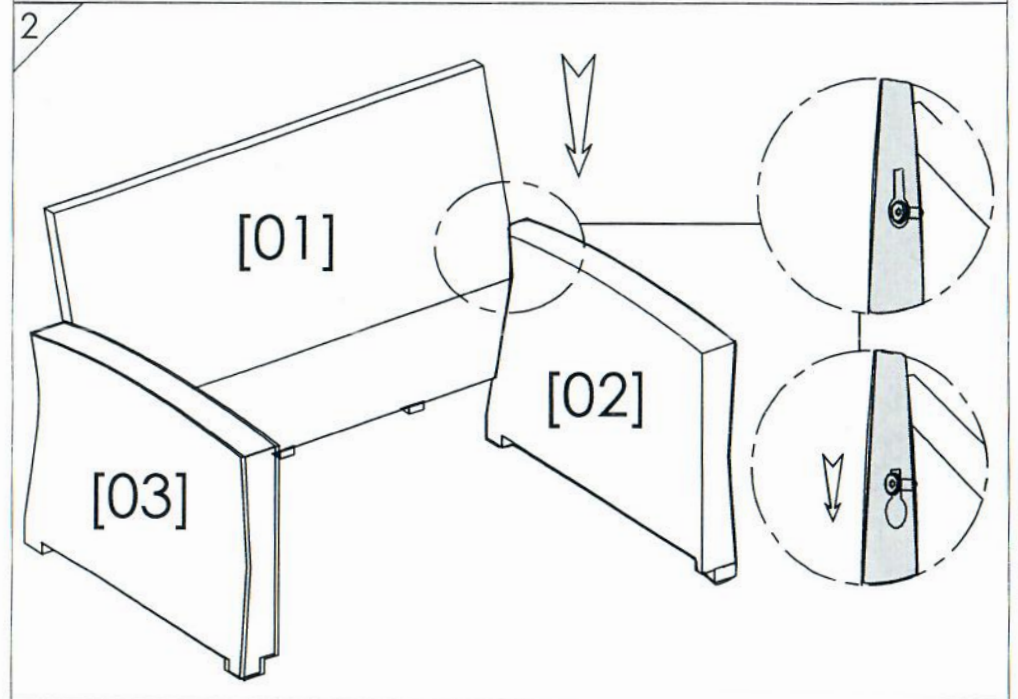
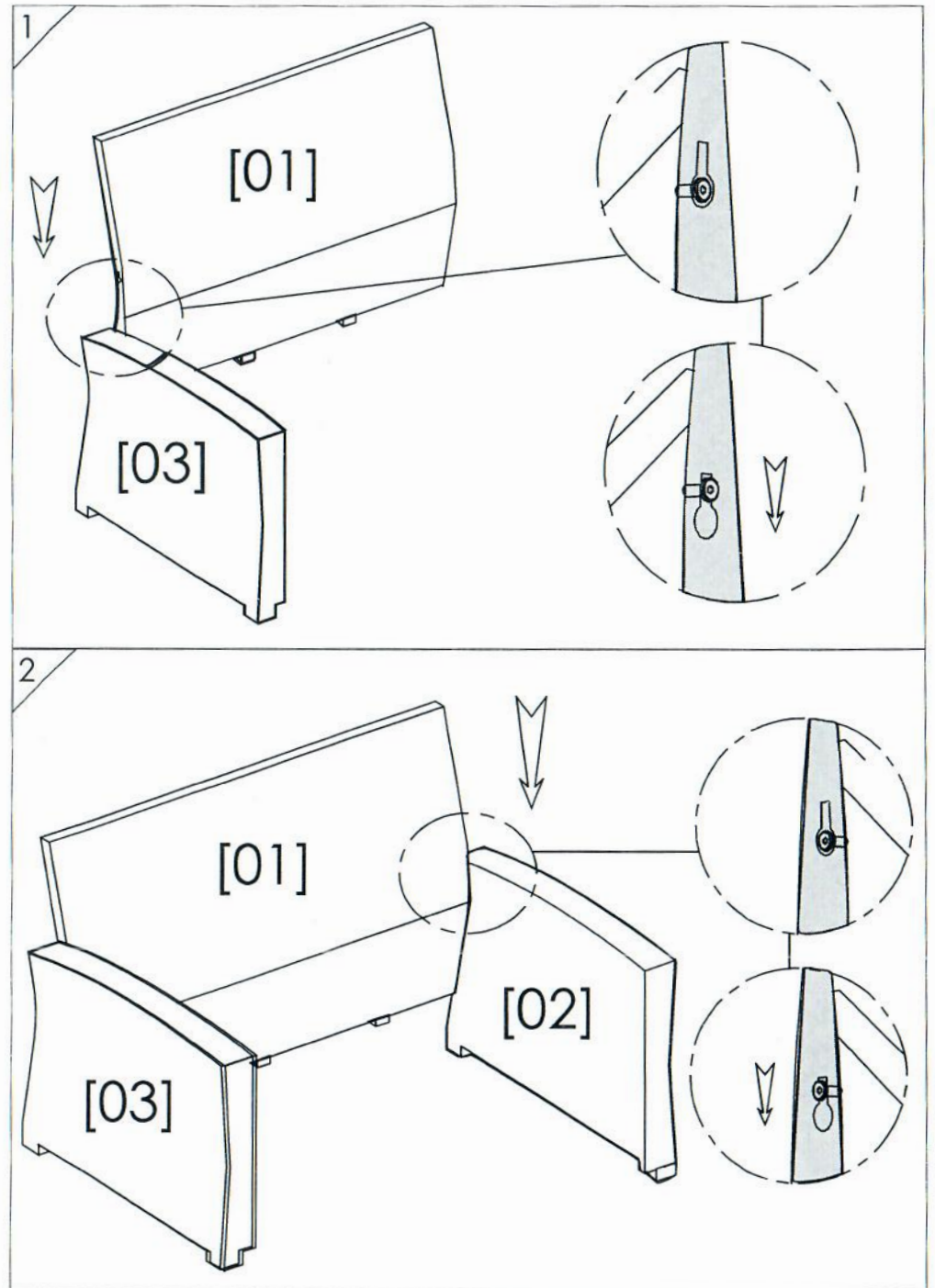
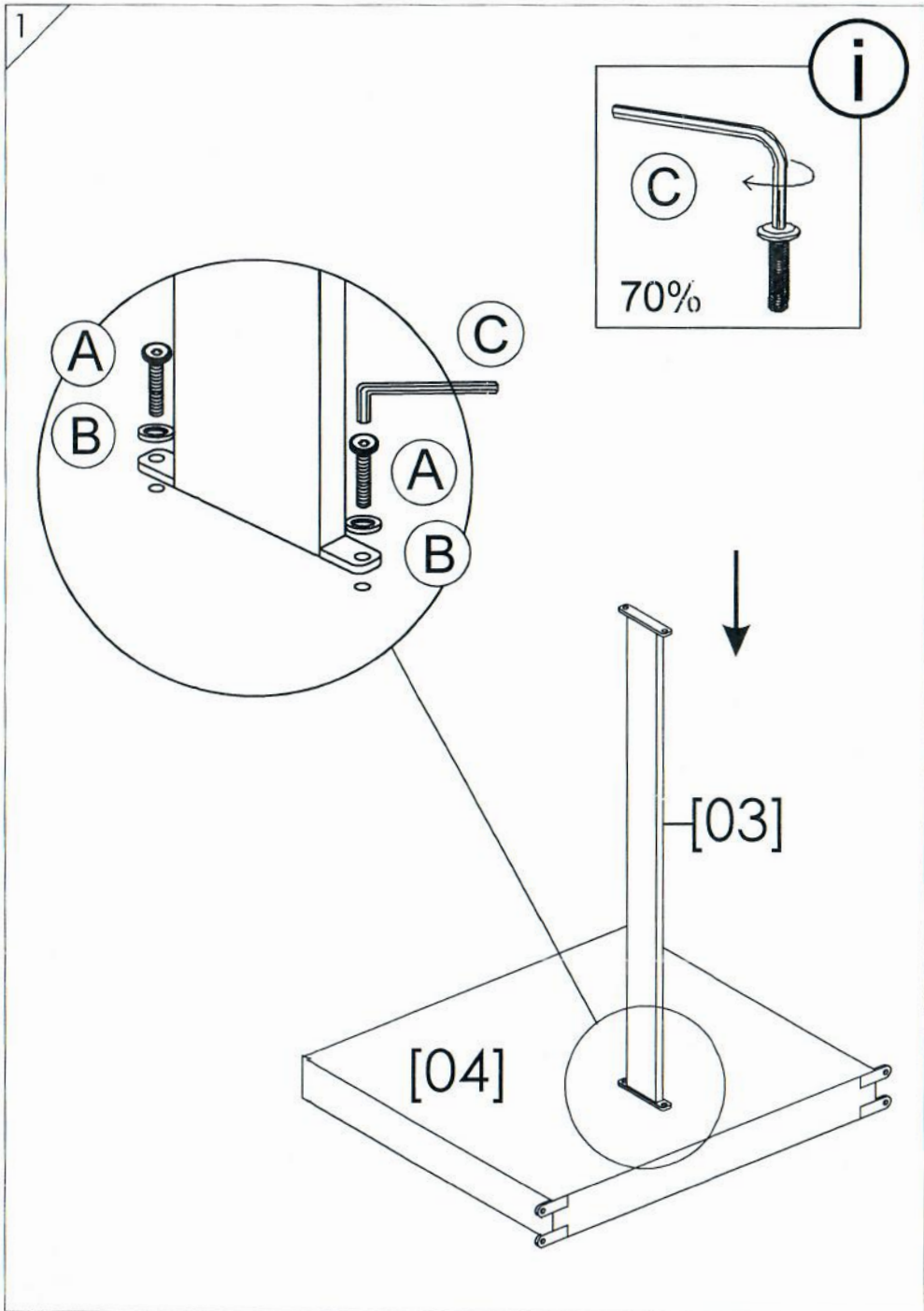







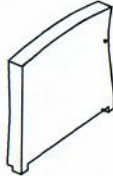






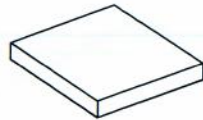
EN: TO BE ASSEMBLED  
 RU: НЕОБХОДИМА СБОРКА

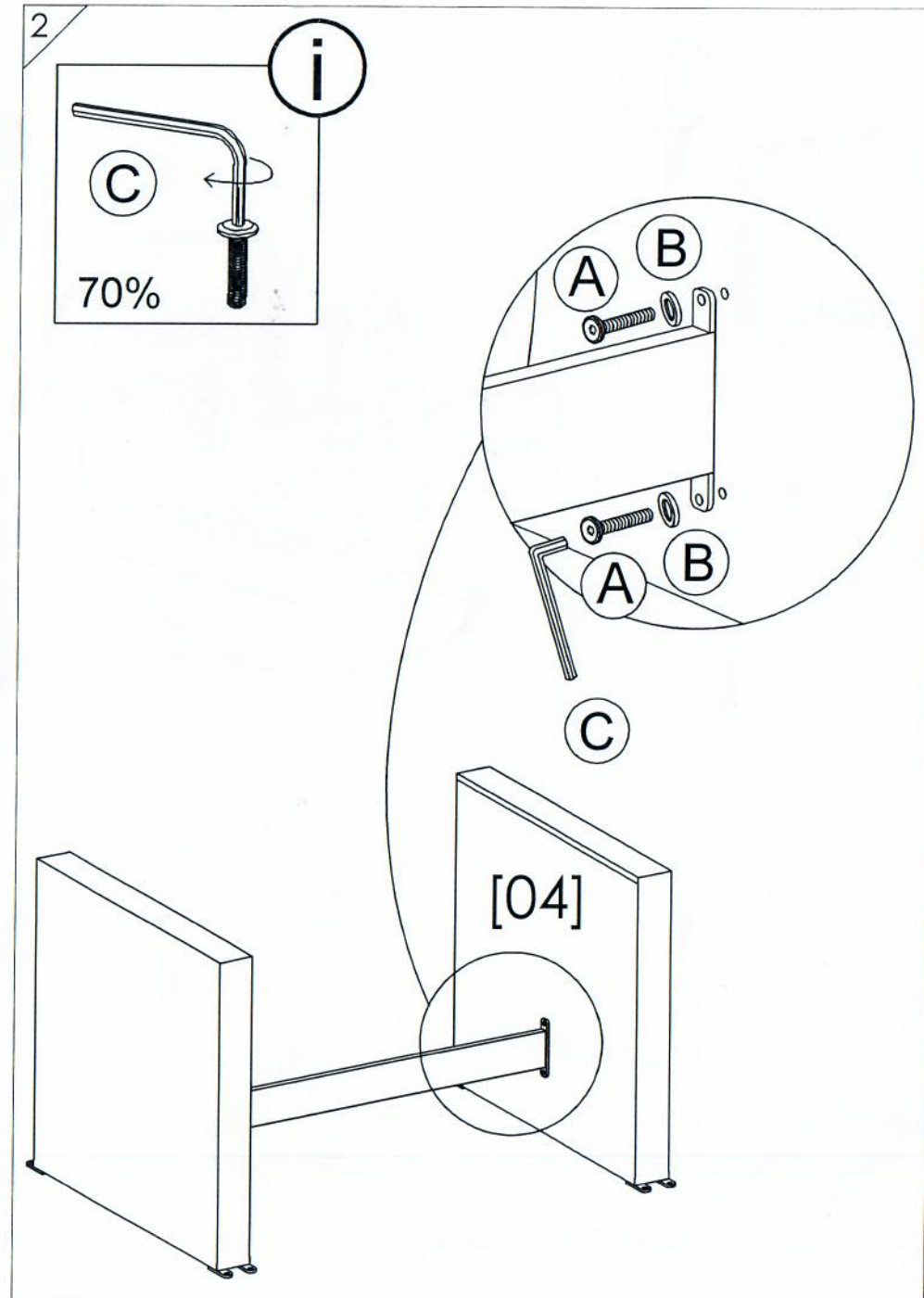
A	 M8x20(mm)	x 12
B	 (Ø8x19)mm	x 12
C		x 1

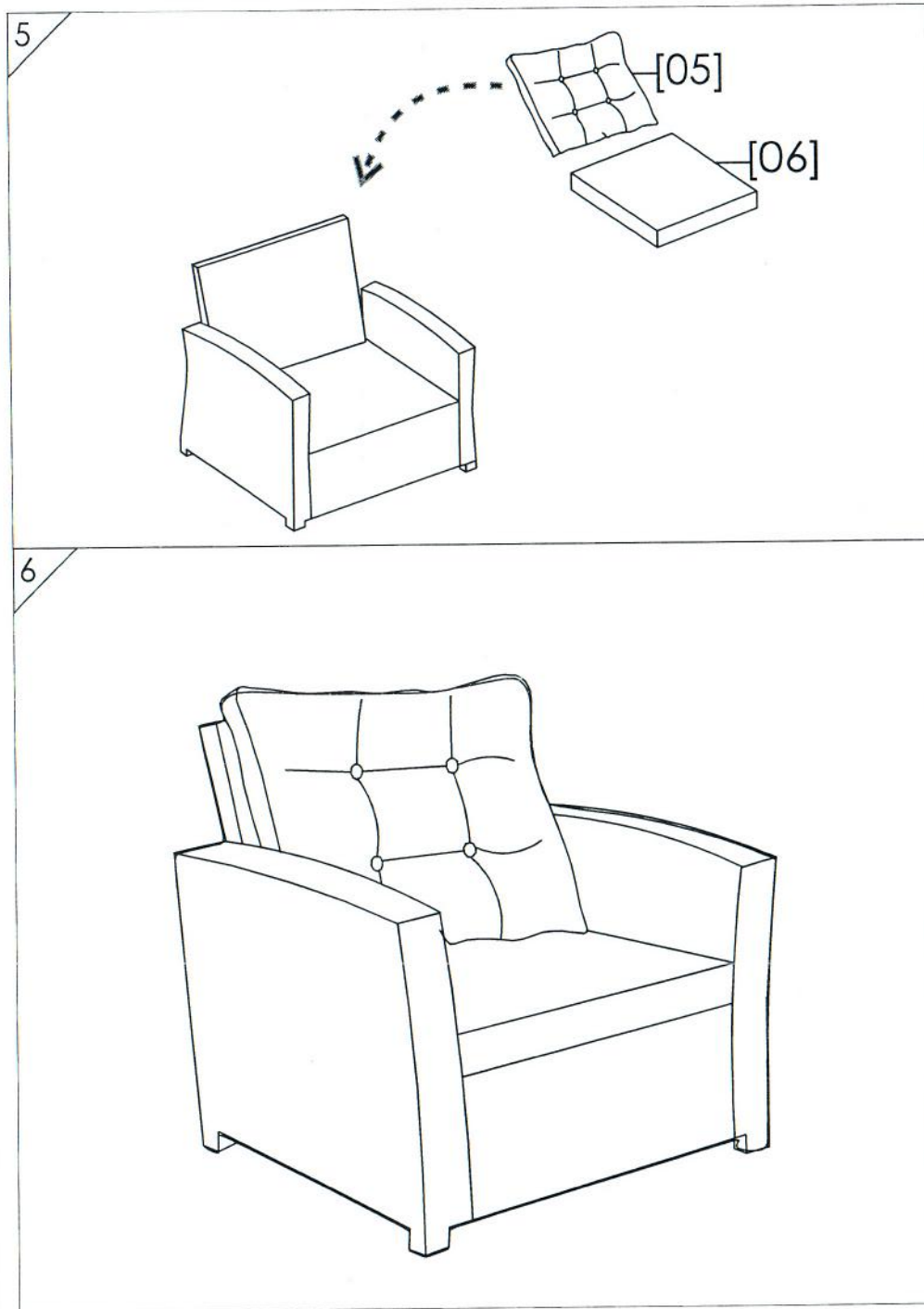
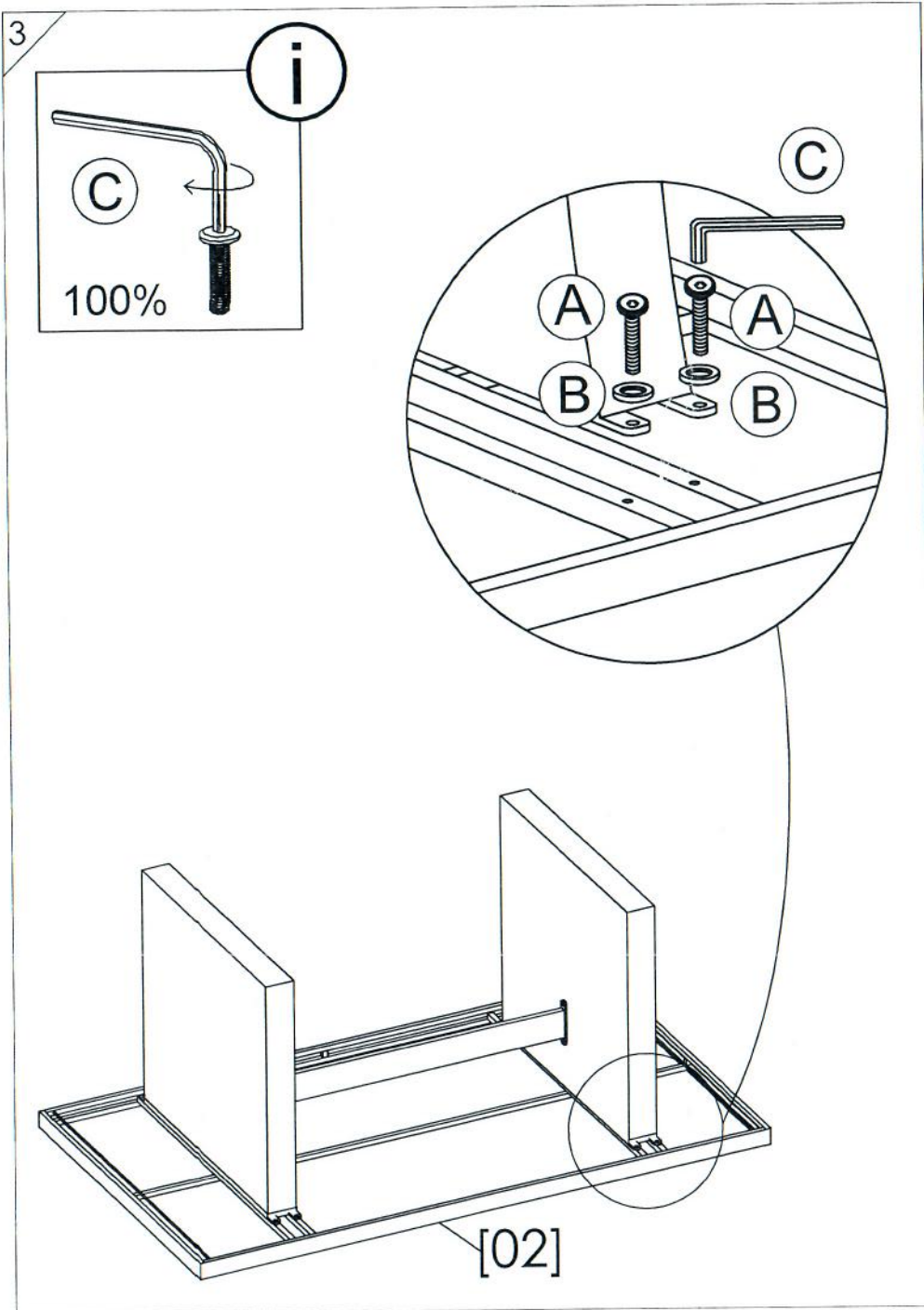
[01]		x 1
[02]		x 1
[03]		x 1
[04]		x 1

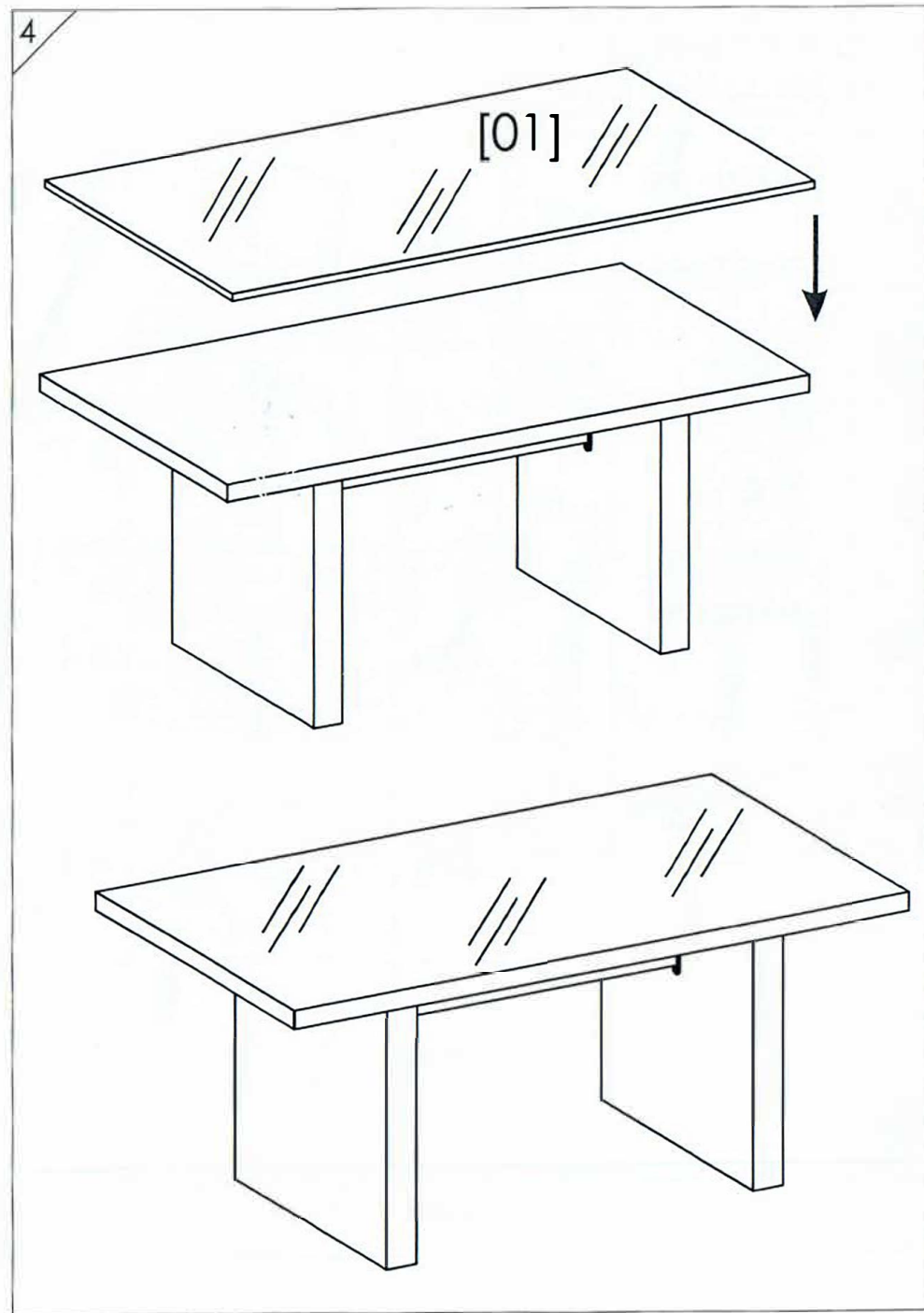
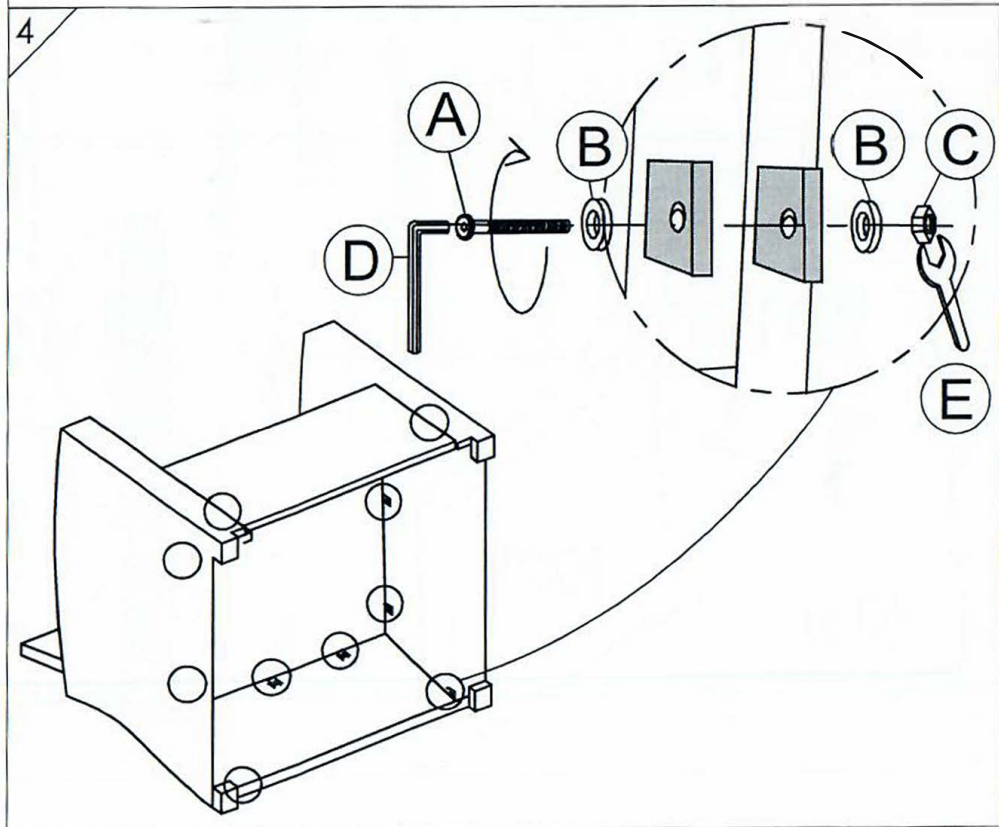
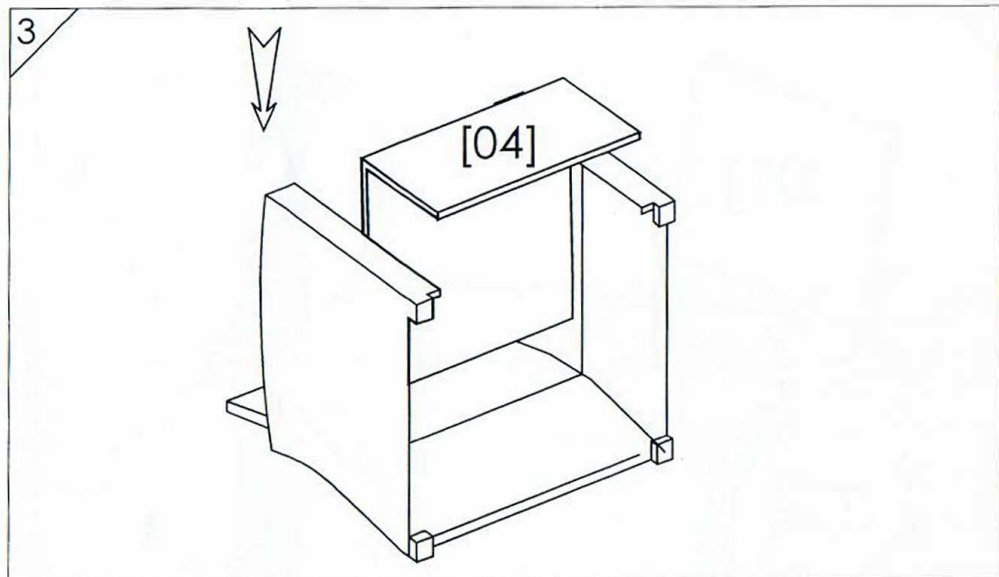


EN: TO BE ASSEMBLED  
 RU : НЕОБХОДИМА СБОРКА



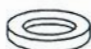
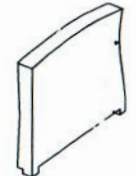






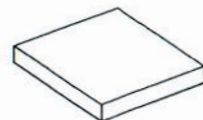
A	 M8 x 20(mm)	x 13	[01]		x 1
B	 Ø8 x 19 mm	x 26	[02]		x 1
C	 13/M8 mm	x 13	[03]		x 1
D		x 1	[04]		x 1
E		x 1	[05]		x 3
			[06]		x 3







EN: TO BE ASSEMBLED  
 RU : НЕОБХОДИМА СБОРКА

<p><b>A</b></p>  <p>M8 x 20(mm)</p>	<p>x 10</p>	<p>[01]</p>  <p>x 1</p>
<p><b>B</b></p>  <p>Ø8 x 19 mm</p>	<p>x 20</p>	<p>[02]</p>  <p>x 1</p>
<p><b>C</b></p>  <p>13/M8 mm</p>	<p>x 10</p>	<p>[03]</p>  <p>x 1</p>
<p><b>D</b></p> 	<p>x 1</p>	<p>[04]</p>  <p>x 1</p>
<p><b>E</b></p> 	<p>x 1</p>	<p>[05]</p>  <p>x 1</p>
		<p>[06]</p>  <p>x 1</p>

