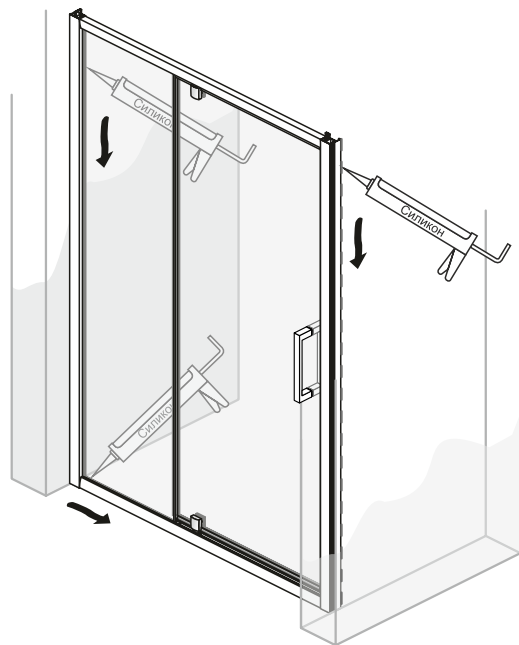
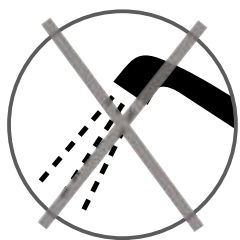


**Предупреждение!** После установки не используйте изделие по крайней мере еще 24 часа, для того чтобы силиконовый герметик полностью высох.



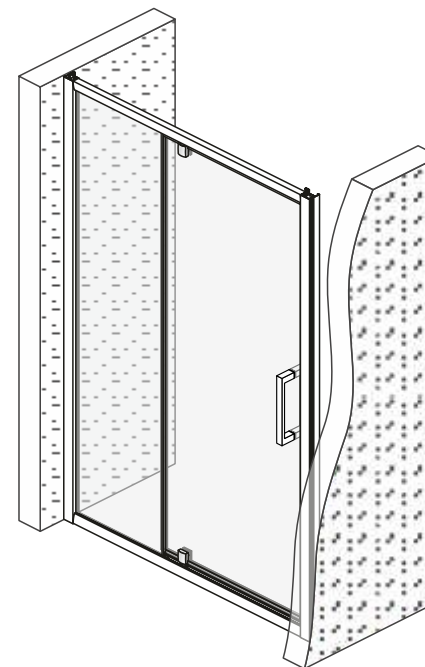
**FLUMEN**  
DESIGN

## ИНСТРУКЦИЯ ПО МОНТАЖУ

Дверь для душа

JBA626-1-120

Модель  
ORLEAN



Изготовитель: SHAOXING CITY KABANKE  
SANITARY WARE CO., LTD.  
No.2 Building, Hudong, Jiuding Village,  
Anchang Town, Keqiao Dist., Shaoxing City, CHINA  
Изготовлено в Китае

Уполномоченное изготовителем лицо/Импортер:  
ООО «БАУЦЕНТР РУС»  
РОССИЯ, г. Калининград, ул. А. Невского, 205  
Телефон: +7 (4012) 999-111  
[www.baucenter.ru](http://www.baucenter.ru)

## **УВАЖАЕМЫЕ ПОКУПАТЕЛИ!**

Мы благодарим Вас за приобретение душевого ограждения торговой марки FLUMEN DESIGN и надеемся, что она оправдает все Ваши ожидания. Душевое ограждение может использоваться в квартирах, домах или отелях - ее установка во всех случаях будет простой и безопасной, а применение принесет удовольствие и пользу для здоровья.

Душевые ограждения торговой марки FLUMEN DESIGN сочетают в себе все самые последние разработки нашей компании, внедряемые для того, чтобы сделать продукт еще более качественным и удобным в эксплуатации.

Приобретенное Вами изделие произведено в соответствии с современными европейскими техническими стандартами, отвечает необходимым строительным и санитарным нормам и адаптировано для эксплуатации в Российской Федерации. Все изделия торговой марки FLUMEN DESIGN изготовлены в соответствии с требованиями самых высоких стандартов, определяющими все технические параметры душевых ограждений для продажи в странах Европейского Союза.

Пожалуйста, внимательно изучите настоящее руководство по установке и эксплуатации для того, чтобы обеспечить изделию максимально безопасные и эффективные монтаж, использование и обслуживание.

Компания-производитель оставляет за собой право не уведомлять конечного пользователя о различиях в инструкции для устаревшей модели и нового, улучшенного варианта душевого ограждения, однако мы уверены в том, что это не помешает Вам использовать наше изделие.

## **Спасибо за покупку!**

## **ОБЩИЕ СВЕДЕНИЯ**

Душевое ограждение предназначено для принятия водных процедур.

## **ТЕХНИЧЕСКИЕ ХАРАКТЕРИСТИКИ**

- Установка душевых ограждений должна производиться квалифицированным специалистом.
- Используемое давление воды 0,2-0,4 МПа, расход воды 8-12 л/мин.
- Температура горячей воды, подаваемой смесителю в душевом ограждении, не должна превышать 70°C.
- Необходима установка фильтров грубой очистки воды.
- Уровень канализации не должен превышать 50 мм от пола до центра канализационной трубы.
- Максимальная нагрузка на поддон 120 кг. Присоединительные размеры горячего и холодного трубопровода 1/2" (15 мм), диаметр сливного отверстия 1-1/2" (40-50 мм).

## **ЗАПРЕЩЕНО!**

- Устанавливать душевое ограждение на улице.
- Использовать душевое ограждение не по назначению.
- Находиться в душевом ограждении в состоянии алкогольного и наркотического опьянения.
- Находиться в душевом ограждении вдвоем.
- Вставать на край поддона.
- Использовать душевое ограждение людям с боязнью замкнутого пространства.
- Использовать душевое ограждение детям и пожилым людям без присмотра близких.
- Чистить душевое ограждение при помощи абразивных и агрессивных моющих средств.
- Мыть стекла жидкостями на основе кислот и щелочей.

## **РЕКОМЕНДАЦИИ ПОКУПАТЕЛЮ**

Это изделие предназначено для бытового использования внутри помещений.

Данное изделие не предназначено для использования лицами (включая детей) с ограниченными физическими, сенсорными или умственными способностями, или с недостатком опыта или знаний, если им не были даны указания по правильному использованию изделия или они не находятся под присмотром лица, ответственного за их безопасность.

Система водоснабжения должна быть оборудована фильтрами.

Элементы упаковки (пластиковые пакеты, металлические скрепки) могут быть потенциально опасны для детей, поэтому сразу же после установки изделия уберите их в недоступное место. После вскрытия упаковки необходимо проверить комплектность и целостность изделия.

Очистка душевого ограждения должна производиться мягкой тканью или губкой при помощи жидких моющих средств. Избегайте разъедающих химических продуктов, таких как ацетон или аммиак. Откройте стеклянную дверь после очистки – вода высохнет естественным образом, предотвращая коррозию фурнитуры.

Будьте внимательны, не поскользнитесь, входя или выходя из душевой; не опирайтесь рукой на раздвижные стеклянные двери, чтобы не потерять равновесие при скольжении двери. Будьте осторожны, не зажмите руку, закрывая дверь.

Не открывайте сразу горячий кран, когда регулируете температуру воды. Не курите в душевой.

При плохом самочувствии, а также после приема спиртного, нельзя пользоваться душевой. Не следует принимать душ также лицам, страдающим гипертонией, болезнями сердца и т. п. Контролируйте время, почувствовав дискомфорт, сразу прекратите мыться и оставьте душевую.

## **ТРАНСПОРТИРОВКА И ХРАНЕНИЕ**

Душевые ограждения транспортируются крытым транспортом.

Если душевое ограждение для монтажа доставлен из холодного помещения в теплое, то необходимо, чтобы изделие приняло температуру окружающей среды.

## **ГАРАНТИЯ**

Гарантия на данный продукт составляет – 2 года.

В общественных помещениях гарантийный срок составляет – 3 месяца.

Гарантия не распространяется: на недостатки товара, которые возникли вследствие обстоятельств, за которые не отвечает продавец, в том числе:

- на изделия, нарушения товарного вида которых вызваны повреждениями при перемещении изделия после момента передачи покупателю, неквалифицированной установкой или ремонтом изделия неуполномоченными лицами, а также нарушением правил эксплуатации изделия.

- на неисправности, которые вызваны не зависящими от производителя причинами, такими как перепады давления в водопроводных и электрических сетях, коррозия труб и качество водопроводной воды. Во избежание подобных случаев производитель рекомендует устанавливать при монтаже кабины редуктор давления, фильтр механической очистки и устройство защитного отключения (УЗО).
- при повреждениях, вызванных стихийными бедствиями.
- на случаи повреждения, вызванные использованием средств по уходу, содержащих агрессивные химические или абразивные вещества, не предназначенные для данного изделия.
- на товары, не купленные в компании ООО Бауцентр Рус.

В случае выхода из строя изделия во время гарантийного срока, при соблюдении правил, указанных в настоящем руководстве, потребитель предъявляет претензии в установленном порядке по адресу: ООО «Бауцентр Рус» Россия 236009 Калининград, ул. А. Невского, 205 тел. +7 4012 999111 info@baucenter.ru.

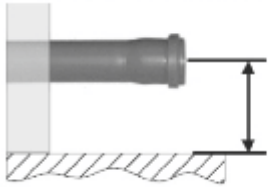
Данное изделие при соблюдении всех требований, указанных в настоящем руководстве, должно прослужить не менее 10-ти лет.

Дата изготовления изделия указана на упаковке.

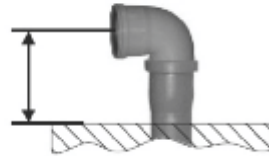
## СХЕМА ПОДКЛЮЧЕНИЯ ВОДЫ И КАНАЛИЗАЦИИ

При боковом подводе используйте канализационные трубы диаметром 50 мм.

БОКОВОЙ ПОДВОД



НИЖНИЙ ПОДВОД



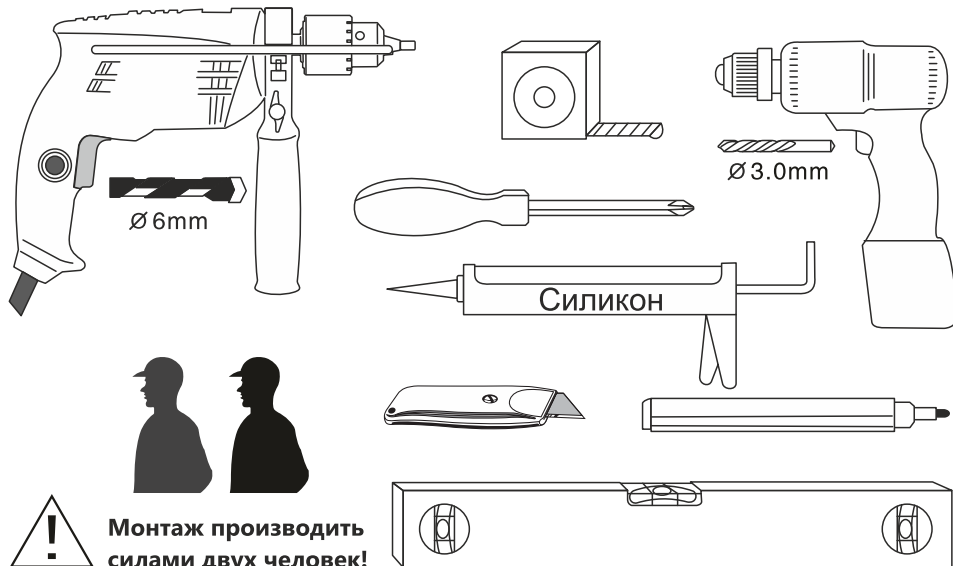
Расстояние  
от центра трубы  
до уровня пола  
**max 50 мм**

## УКАЗАНИЯ ПО УСТАНОВКЕ

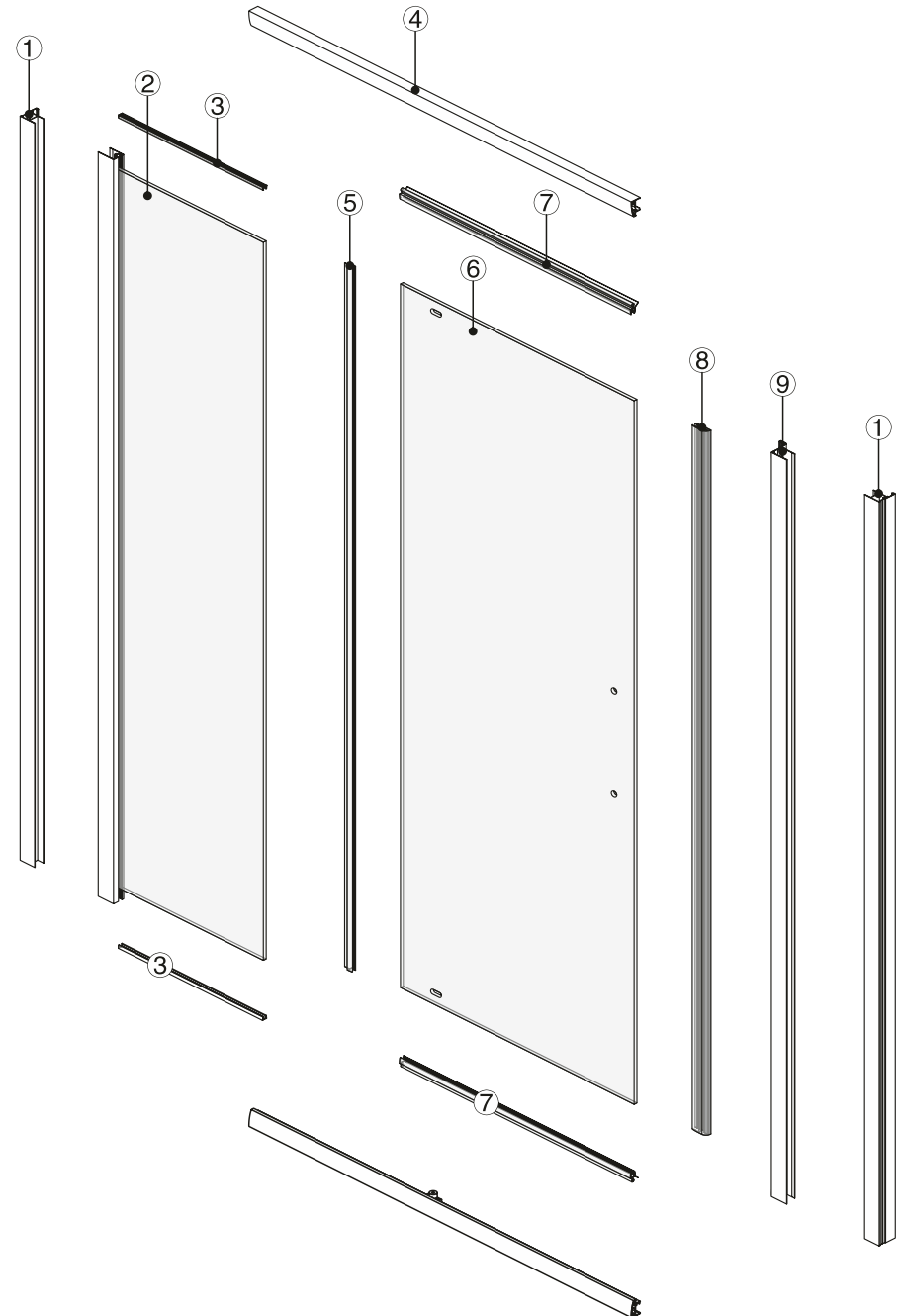
Перед установкой изделия внимательно прочитайте эту инструкцию. Проверьте всю фурнитуру на соответствие списку. Подготовьте все необходимые части и инструменты и установите изделие в соответствии с указанной процедурой.

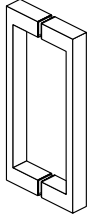

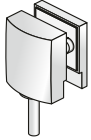

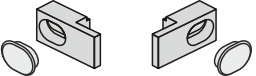

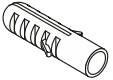
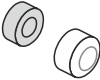
Обращайтесь со стеклом осторожно. Попросите кого-нибудь помочь в случае необходимости. Используйте резиновый молоток, если при установке понадобится постучать. Чтобы не разрушить стекло, не стучите по нему твердым предметом, особенно по углу стекла.

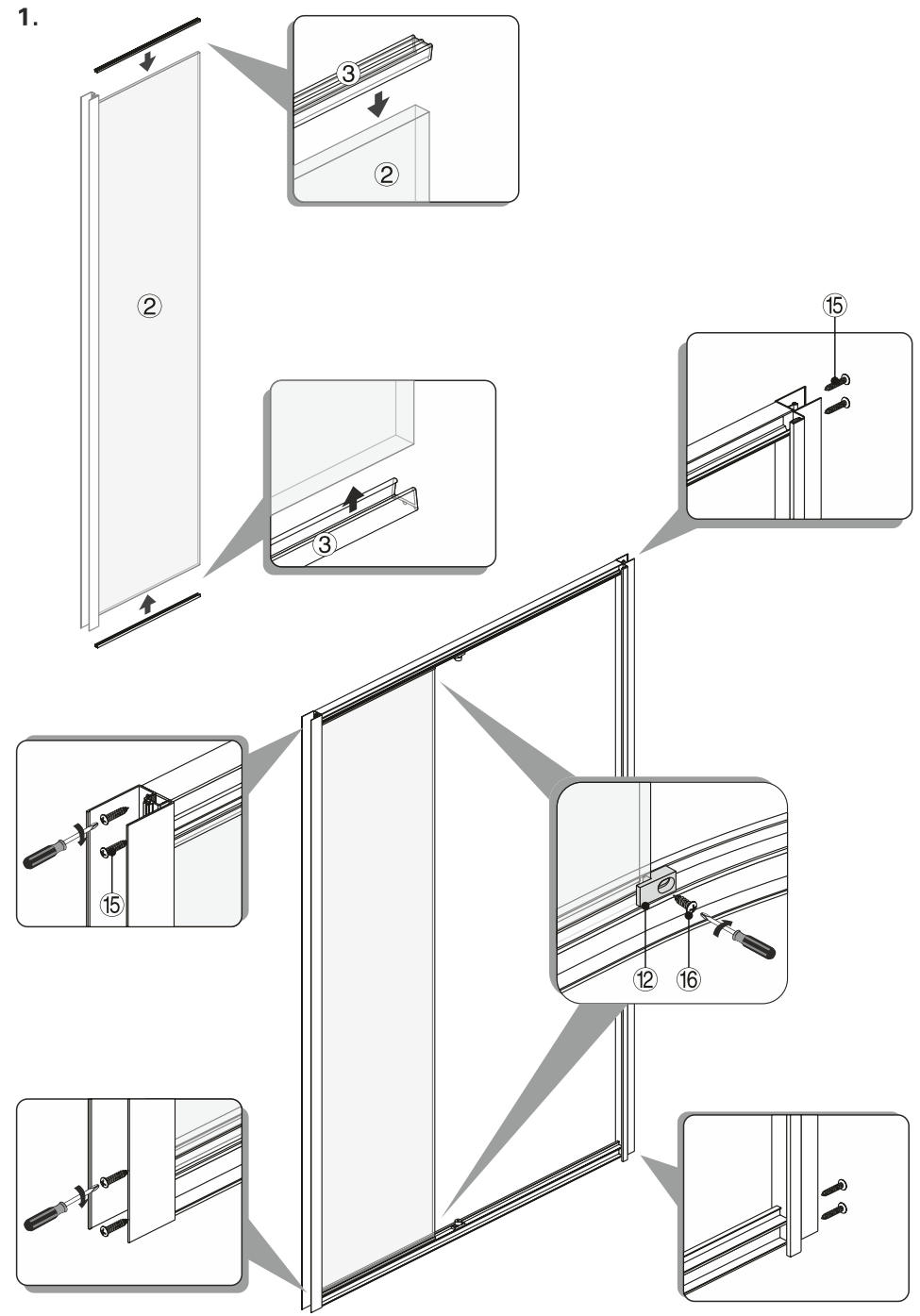
## Необходимые инструменты (не прилагаются):



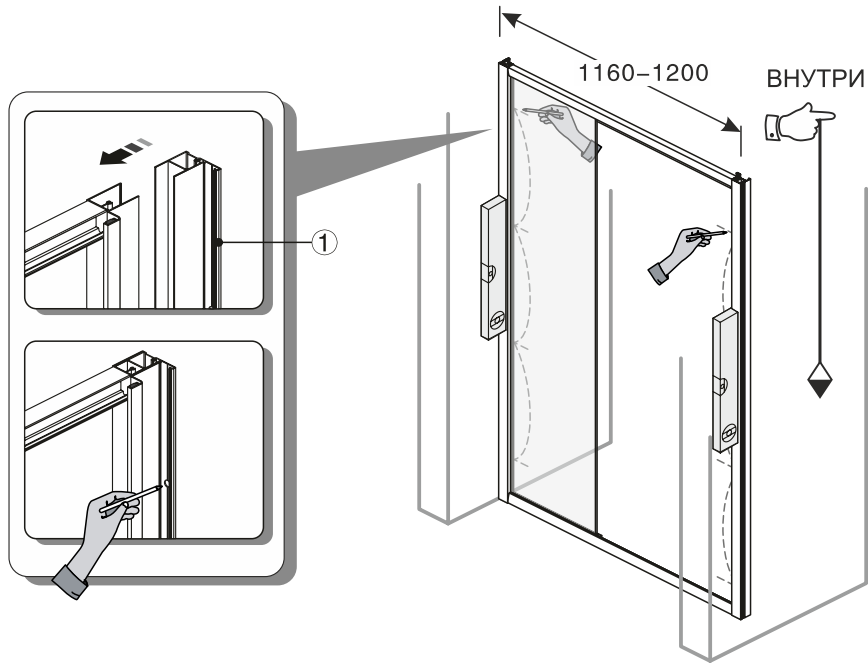
## Установка.



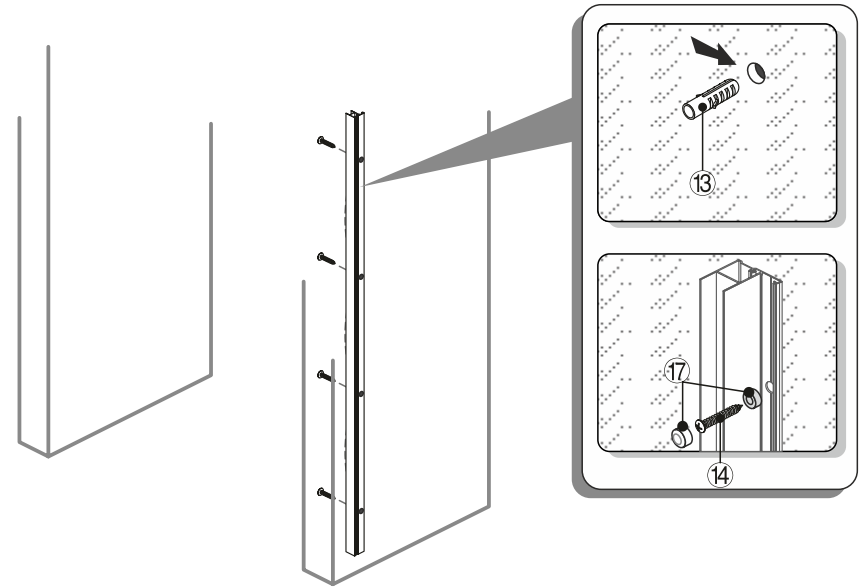
10		x1	14	 Ø4*30mm	x8
11		x2	15	 Ø4*20mm	x8
12		x1/1	16	 Ø4*12mm	x6
13	 Ø6mm	x8	17		x12



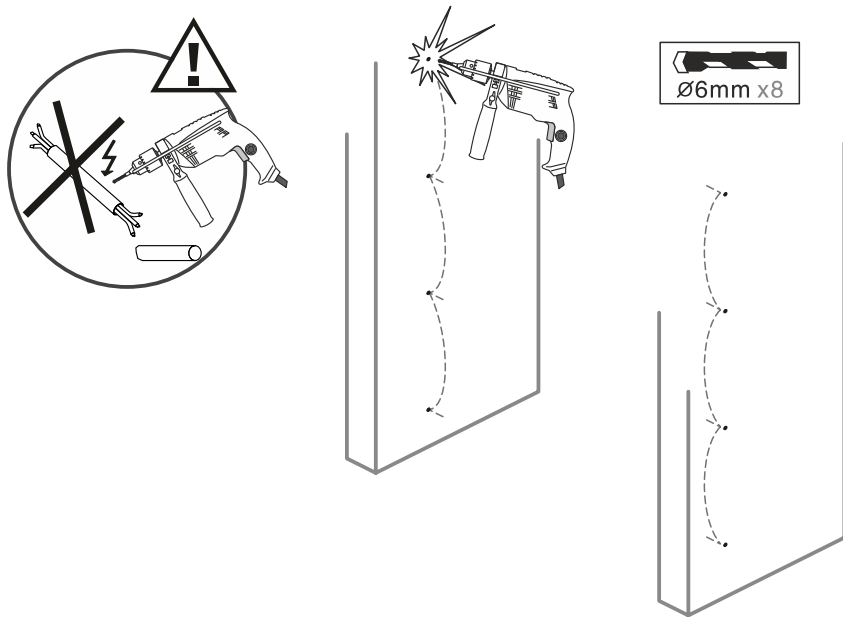
2.



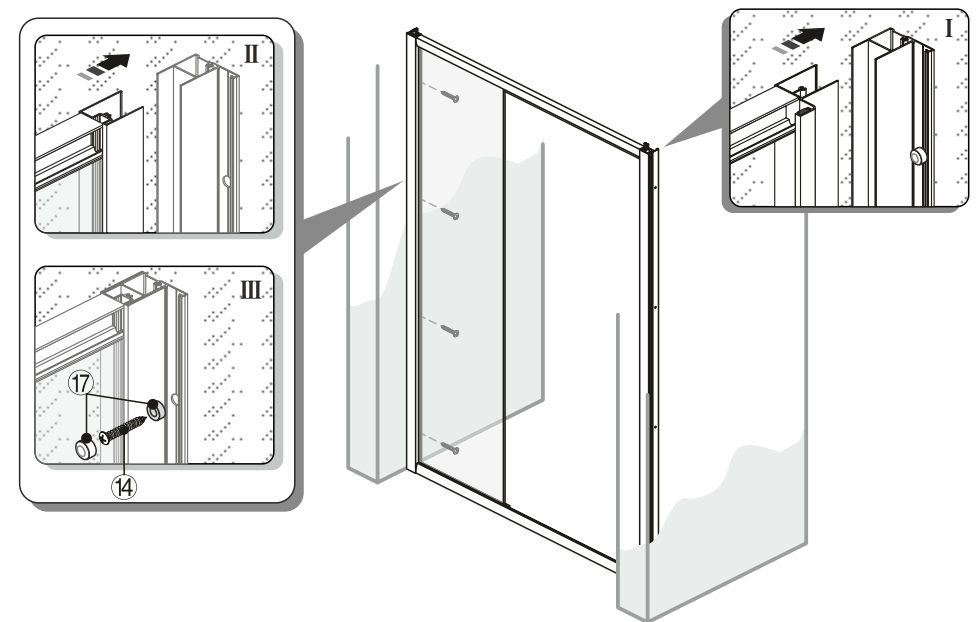
4.



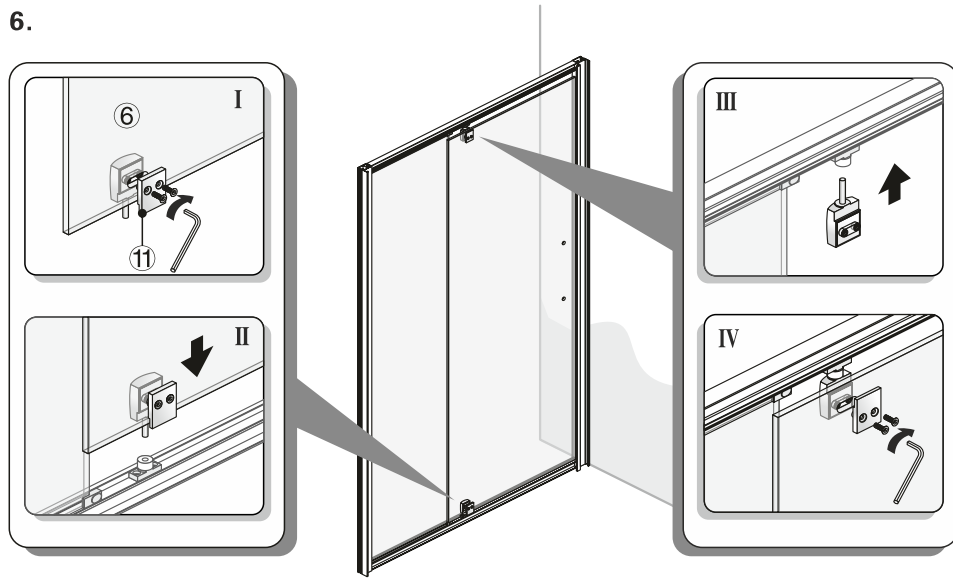
3.



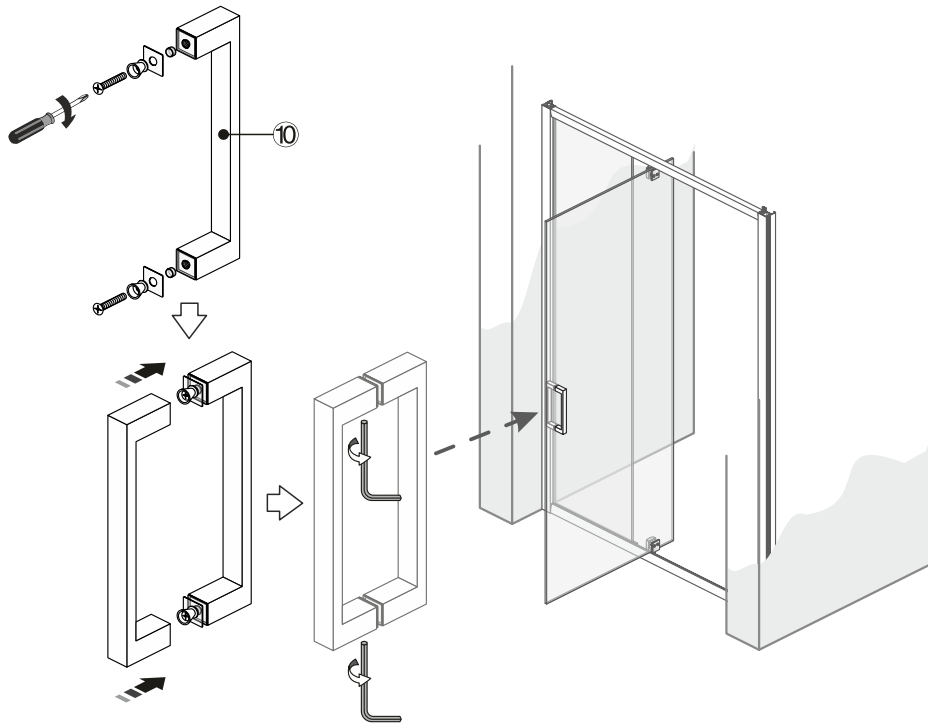
5.



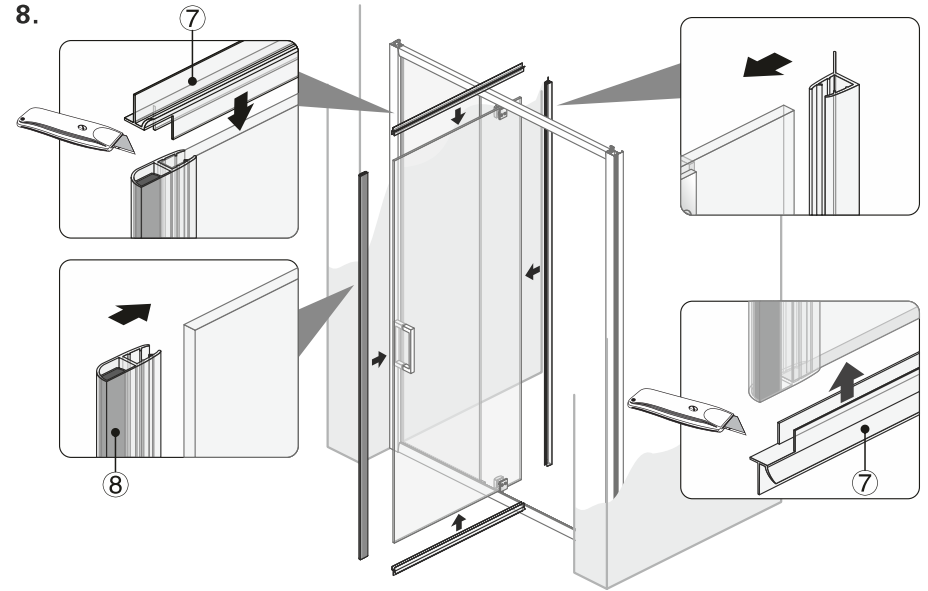
6.



7.



8.



9.

