

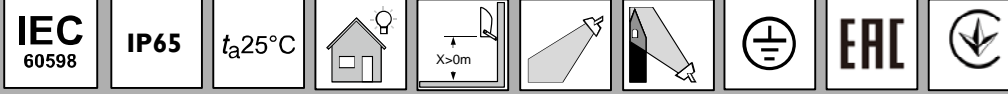
LED Floodlight

BVPI56

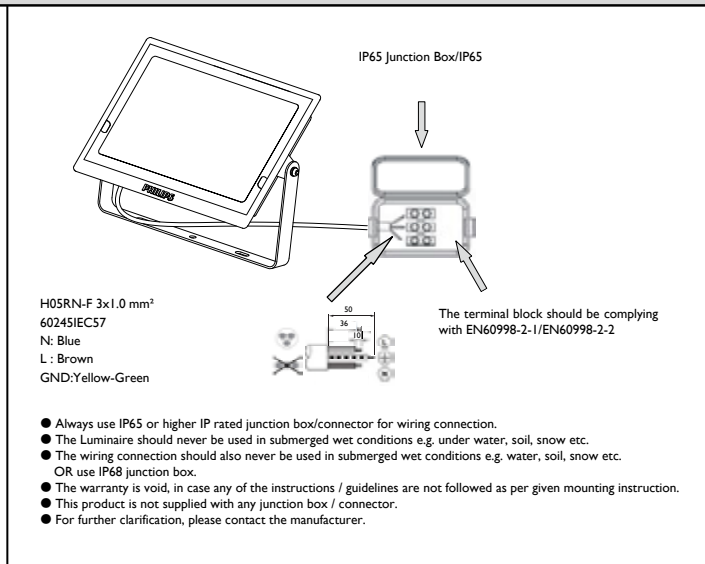
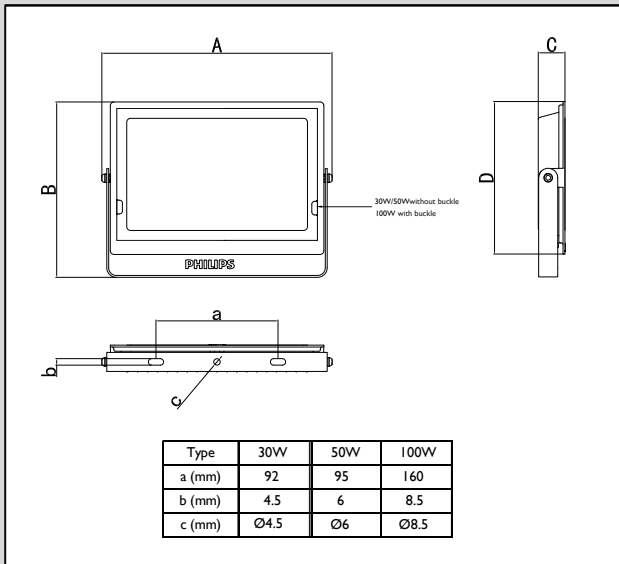
Mounting Instructions

/Инструкция по монтажу/Инструкція з монтажу/Орнату нұсқаулығы

V1.1

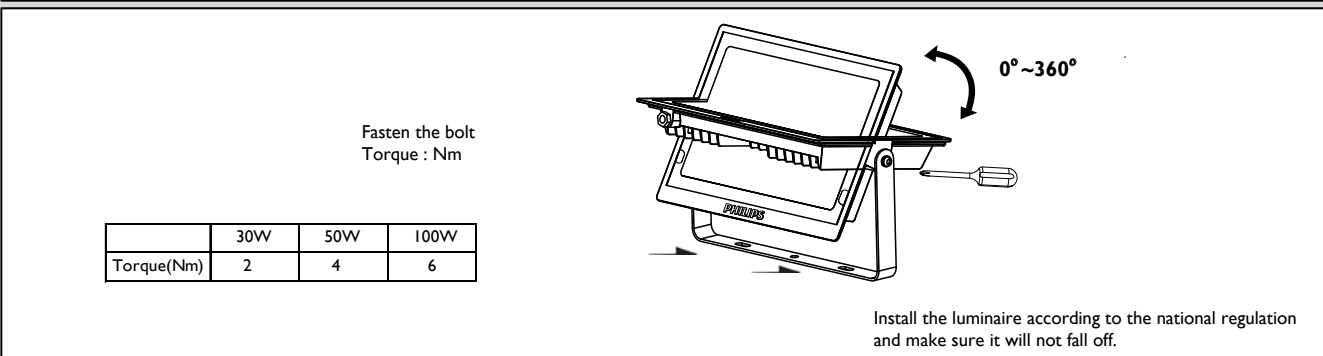


Type / Тип / Түрі	CCT (K)	Power / Мощности/Потужність /Қуат(W)	LEDs	Lumen Output / Световой поток /Світловий потік /Жарық ағыны (lm)	Dimension / Размеры/Розміри /Өлшемдері/الابعاد (mm)	S.Cx (m ²)	kg	Voltage / Напряжение /Напруга /Кернеу	Frequency / Частота /Кернеу/التردد	Surge rating
BVPI56 LED24/NW 220-240 30W WB	3000	30	34	2250	154x134x27x107	0.007	0.34	220-240V~	50/60Hz	1KV/2KV
BVPI56 LED24/CW 220-240 30W WB	4000			2400						
BVPI56 LED22/WW 220-240 30W WB	6500			3750						
BVPI56 LED40/NW 220-240 50W WB	3000	50	56	3750	178x148x27x120	0.01	0.44			
BVPI56 LED40/CW 220-240 50W WB	4000			4000						
BVPI56 LED37/WW 220-240 50W WB	6500			7500						
BVPI56 LED80/NW 220-240 100W WB	3000	100	112	7500	254x204x35x171	0.024	1.06			
BVPI56 LED80/CW 220-240 100W WB	4000			8000						
BVPI56 LED75/WW 220-240 100W WB	6500									



Type	Run Current (A) (@230V)	Start (Inrush) Current(A) / Ipeak (A)	Start Current Duration (µs) / T(@50% of Ipeak) (µs)	* Touch current or protective conductor current (mA)	Maximum Number of Luminaire on MCB 16A Type B (pcs)	Maximum Number of Luminaire on MCB 16A Type C (pcs)
BVPI56 30W	0.137	0.65	10	<3.5	69	80
BVPI56 50W	0.229	0.8	12.1	<3.5	41	48
BVPI56 100W	0.458	1.3	20.2	<3.5	20	24

The leakage current *(touch current or protective conductor current) of electrical circuit may be greatly dependent upon electrical supply cables used such as its rating and length, proper connection of electrical supply cables to luminaires and wiring connection topology of luminaires to the supply electrical circuit amongst other site conditions.
* In some cases referred to as Earth Leakage Current.



LED Floodlight

BVPI56

Mounting Instructions

/Инструкция по монтажу/Інструкція з монтажу/Орнату нұсқаулығы

V1.1

EN

Please read this manual carefully before using the product.

1. Do not switch on before complete installation.
2. The luminaire shall be installed by a qualified electrician and wired in accordance with the latest IEE electrical regulations or the national requirements.
3. The external flexible cable or cord of this luminaire cannot be replaced; if the cord is damaged, the luminaire shall be destroyed.
4. The light source of this luminaire is not replaceable; when the light source reaches its end of life the whole luminaire shall be replaced.
5. The luminaire is complied with IEC 60598.

RU

Пожалуйста, внимательно прочитайте руководство по эксплуатации перед использованием продукта.

1. Не включайте до завершения установки.
2. Светильник должен быть установлен квалифицированным электриком и подключен в соответствии с последними стандартами IEE или национальными электростандартами.
3. Внешний гибкий кабель или шнур этого светильника не может быть заменен; если шнур поврежден, светильник должен быть уничтожен.
4. Источник света этого светильника не подлежит замене; когда источник света достигает конца своей жизни, весь светильник подлежит замене.
5. Светильник соответствует стандарту IEC 60598



EN

This marking indicates that this product should not be disposed with other household wastes throughout the EU. To prevent possible harm to the environment or human health from uncontrolled waste disposal, recycle it responsibly to promote the sustainable reuse of material resources. To return your used device, please use the return and collection systems or contact the retailer where the product was purchased. They can take this product for environmental safe recycling.

RU

этот знак указывает на то, что данный продукт не должен быть удален вместе с другими бытовыми отходами по всей ЕС. в целях предотвращения возможных опасностей для окружающей среды или здоровья человека, связанных с неконтролируемым удалением отходов, необходимо ответственно подходить к рекуперации, с тем чтобы способствовать устойчивому повторному использованию материальных ресурсов. рекуперация

PHILIPS

Philips and the Philips shield emblem are registered trademarks of Koninklijke Philips N.V.



Светильник. Страна производства (Made in) см. на упаковке: China/P.R.C - Китай, Poland- Польша, Belgium- Бельгия, Italy- Италия, Netherlands- Нидерланды, Finland- Финляндия, Spain- Испания, Germany- Германия, Hungary- Венгрия, Australia- Австралия, Turkey- Турция, USA/US- США, Mexico- Мексика, EU- ЕС, India- Индия. Назначение: общее освещение. Мощность (W=Ватт), напряжение (V=Вольт), срок службы (h=часы), световой поток (lm=Люмен), частота переменного тока (Hz – Герц) - см. на упаковке/продукте. Правила эксплуатации, меры при обнаружении неисправности: не разбирать, см. правила монтажа и демонтажа. Правила монтажа и демонтажа: перед установкой отключить питание, руководство по экспл: philips.lighting.ru. Условия транспортирования в части воздействия механических факторов – группа Л по ГОСТ 23216. 4.2 Условия хранения светильников должны соответствовать группе условий хранения 2 по ГОСТ 15150. Не бросать. Правила реализации: товар сертифицирован, спрашивайте сертификат у продавца. Условия утилизации узнавайте в местных органах власти или у поставщика. Срок гарантии (если имеется) см. на упаковке. Изготовитель: "Сигнифай Неделендз Б.В.", Хай Тек Кампус 48, 5656 АЕ г.Эйндховен, Нидерланды. Импортер на территорию России и Таможенного Союза: ООО «Сигнифай Евразия», Россия, 141402, Московская область, г. Химки, ул. Ленинградская, строение 25, этаж 16. Тел. 8 10 800 7445 47 75. В случае неисправности: не разбирать, обратиться к продавцу. Дату производства смотри на изделии: ММ/ГГГГ или календарная неделя/год или ДД/ММ/ГГ

Світільник. Виготовлено в China/P.R.C- Китай, Poland- Польша, Belgium- Бельгія, Italy- Італія, Netherlands- Нідерланди, Finland- Фінляндія, Spain- Іспанія, Germany- Німеччина, Hungary- Угорщина, Australia- Австралія, Turkey- Туреччина, USA/US- США, Mexico- Мексика, EU- ЕС, India- Індія. Призначення: освітлення. Відомості про клас електробезпеки, напругу (V=Вольт), допустиму кількість і потужність ламп (W=Ватт), робочу частоту (Hz=Герц), струм (A=Ампер), ступінь захисту IP/IK, робочу температуру Tc, температуру оточуючого середовища Ta і інші тех. хар-ки див. в монтажній інструкції, на маркуванні продукту або на упаковці. Правила експлуатації, заходи при виявленні несправності: не розбирати, див. Правила монтажу і демонтажу. Не містить шкідливих речовин. Зберігати в сухому прохолодному місці. Правила монтажу і демонтажу: перед встановленням відключити живлення. Див. керівництво з експл: philips.lighting.ru. Правила та умови транспортування і зберігання по ГОСТ 8045-82. Не кидати. Правила реалізації: товар не підлягає обов'язковій сертифікації. Адресу заводу та відповідність стандартам див. у декларації про відповідність вимогам Технічних регламентів в Україні. Декларацію запитуйте у продавця. Умови утилізації дізнавайтеся в місцевих органах влади або у постачальника. У разі пошкодження світільника утилізувати як побутові відходи, за винятком джерел освітлення, які повинні бути утилізовані відповідно до чинного законодавства. Термін гарантії (якщо є) див. на пакуванні. Виробник: Signify Netherlands B.V. (Сігніфай Нідерланди Б.В., Хай Тек Кампус, 48, 5656 АЕ, м. Ейндховен, Нідерланди). Імпортер: ТОВ «Сігніфай Україна», юридична та фактична адреса: вул. Миколи Грінченка, будинок № 4, корпус № 2, м. Київ, 03680, Україна. У разі несправності: не розбирати, звернутися до імпортера. Дату виготовлення див. на виробі/упаковці. Термін придатності необмежений.

Тұрақты шырағдан, Өндіріс елі (Made in) қаптамадан қараңыз China/P.R.C - Қытай, Poland- Польша, Belgium- Бельгия, Italy- Италия, Netherlands- Нидерланды, Finland- Финляндия, Spain- Испания, Germany- Германия, Hungary- Венгрия, Australia- Австралия, Turkey- Түркия, USA/US- АҚШ, Mexico- Мексика, EU- ЕС, India- Үндістан. Арналуы: жалпы жарықтандыру. Қуатын (W=Ватт), кернеуін (V=Вольт), қызмет ету мерзімін (h=сағат), жарық ағынын (lm=Люмен), цоколін – қаптамадан қараңыз. Пайдалану ережелері, бұзушылықты анықтау кезіндегі шаралар: бөлшектемеңіз, монтаждау және бөлшектеу ережелерін қараңыз. Монтаждау және бөлшектеу ережелері: орнату алдында қорек көзінен ажырату керек, пайдалану жөніндегі нұсқаулық: philips.lighting.ru. Тасымалдау және сақтау ежелері мен шарттары ГОСТ 25834-83 сәйкес. Тастамаңыз. Сату ережелері: тауар сертификатталған, сертификатты сатушыдан сұраңыз. Кәдеге жарату шарттарын жергілікті билік органдарынан немесе жеткізушілерден біліңіз. Кепілдік мерзімін (болған жағдайда) қаптамадан қараңыз. Өндіруші: "Сигнифай Нидерланд Б.В.", Хай Тек Кампус 48, 5656 АЕ Эйндховен қ., Нидерланды. Ресей мен Кеден Одағының аумағында импорттаушы: «Сигнифай Евразия» ЖШҚ.

Мекенжайы: Ресей, 141402, Мәскеу облысы, Химки қ., Ленинградская к., 25 құрылыс, 16 қабат. Тел.: 8 10 800 7445 47 75. Дұрыс жұмыс істеуіне жағдайда: бөлшектемеңіз, сатушыға хабарласыңыз. Дайындалған күні: нұсқаулықтан қараңыз.

PHILIPS