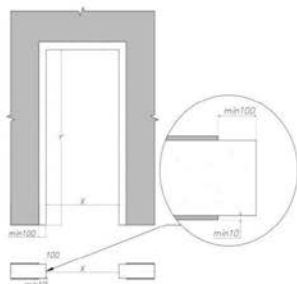


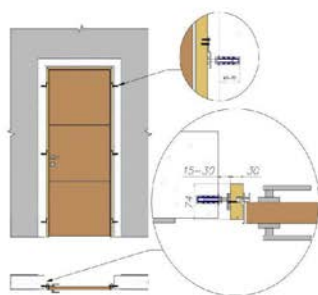
Инструкция по установке дверного полотна с использованием дверной коробки invisible

Инструкция по установке дверного полотна с использованием скрытой дверной коробки Invisible.



1. Подготовка дверного проема.

Для установки дверного полотна с использованием дверной коробки Invisible, вначале требуется снять слой штукатурки вокруг проема минимум на 100 мм в ширину и 10 мм глубиной. При проведении подготовительных работ, важно соблюдать наличие прямого угла при сопряжениях плоскостей.

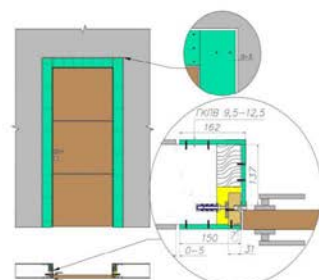
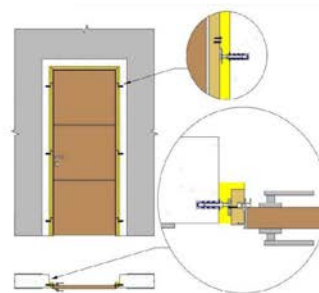


2. Установка дверной коробки с использованием монтажного комплекта.

Для легкого и надежного монтажа дверной коробки используйте монтажный комплект (опционально приобретается при заказе).

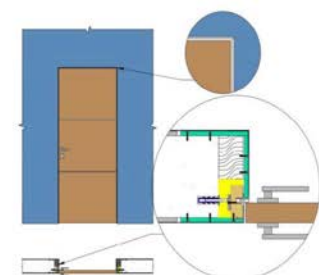
3. Заполнение пустот пеной и облицовка гипсокартоном.

После установки дверной коробки и дверного полотна, заполните пространство между проемом и внешней частью дверной коробки монтажной пеной, соблюдая правила безопасности и следуя инструкции на баллоне. Когда пена высохнет, обрежьте излишки. Далее обейте лицевую часть проема гипсокартоном при расчете размеров деталей допустим зазор не более 5 мм. На боковых деталях со стороны примыкания к дверной коробке необходимо сделать углубление для того чтобы деталь поместилась в паз на дверной коробке. Для фиксации деталей обрамляющих проем, закрепите внутри проема брус, компенсирующий расстояние до детали, затем вставьте лист в паз с тыльной стороны дверной коробки и прикрутите его к брусу. После этого обейте заднюю часть проема.



4. Шпаклевка и финишная отделка проема.

После облицовки зашпаклюйте стыки гипсовой смесью, во избежание появления трещин вокруг проема рекомендуется наклеить на швы стеклохолст «паутинка», затем вся плоскость шпаклюется. Когда шпаклевка высохнет можно начинать окрашивание стен, либо поклейку обоев.



Серия дверей Invisible - Каркасные двери

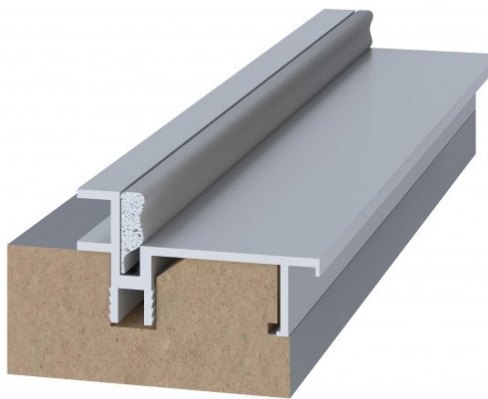
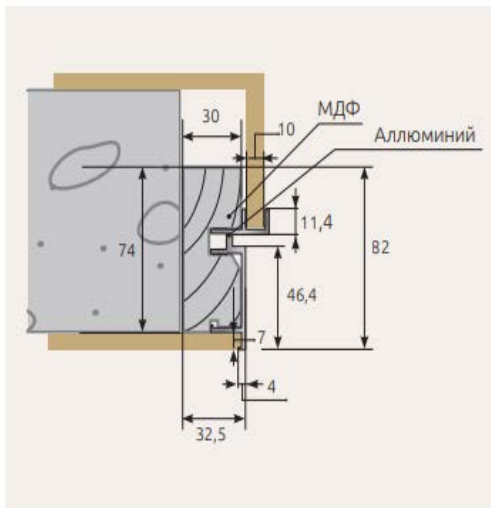
РАЗМЕРЫ:

Высота полотен - 2000 мм
Ширина полотен - 600, 700, 800, 900 мм
Толщина полотен - 44 мм

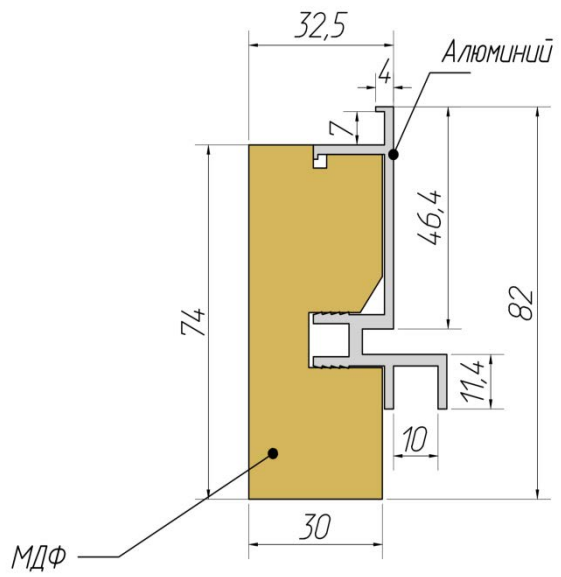
ОСОБЕННОСТИ:

- Каркасные полотна.
- Внутреннее заполнение - сотопанель.
- Покрытие – грунтованное на основе бумаги
- Наличие алюминиевой кромки, которая обрамляет полотно со всех сторон с целью защиты от механических повреждений. Алюминиевая кромка делает дизайн двери стильным и современным. При покраске необходимо закрыть алюминиевую кромку молярным скотчем.
- Все двери серии имеют заводской зарез под 2 скрытые петли и замок под фиксатор/цилиндр.
- Фурнитура: скрытые петли и замок под фиксатор/цилиндр поставляется отдельно. Цвет фурнитуры - матовый хром.

КОНСТРУКТИВНОЕ РЕШЕНИЕ КОРОБА



Разрез дверного короба Invisible



Обрамление проема коробом и добором



Без обрамления проёма

