

Блок розеток выдвижной.
Серия 11.
Модели: 11.103.08.012, 11.103.08.013, 11.103.09.012, 11.103.09.013.
Руководство по эксплуатации.

1. Общие сведения.

- Блок розеток выдвижной подходит для установки на рабочем столе дома и в офисе, на рабочей станции, в гостиничном номере, конференц-зале.
- В зависимости от назначения, существует несколько вариантов исполнения: с электрическими розетками 16А с заземлением и с USB разъемами для подзарядки мобильных телефонов, для питания MP3 плееров и других портативных электронных устройств.
- Суммарный максимальный ток зарядного устройства составляет 2.1А.

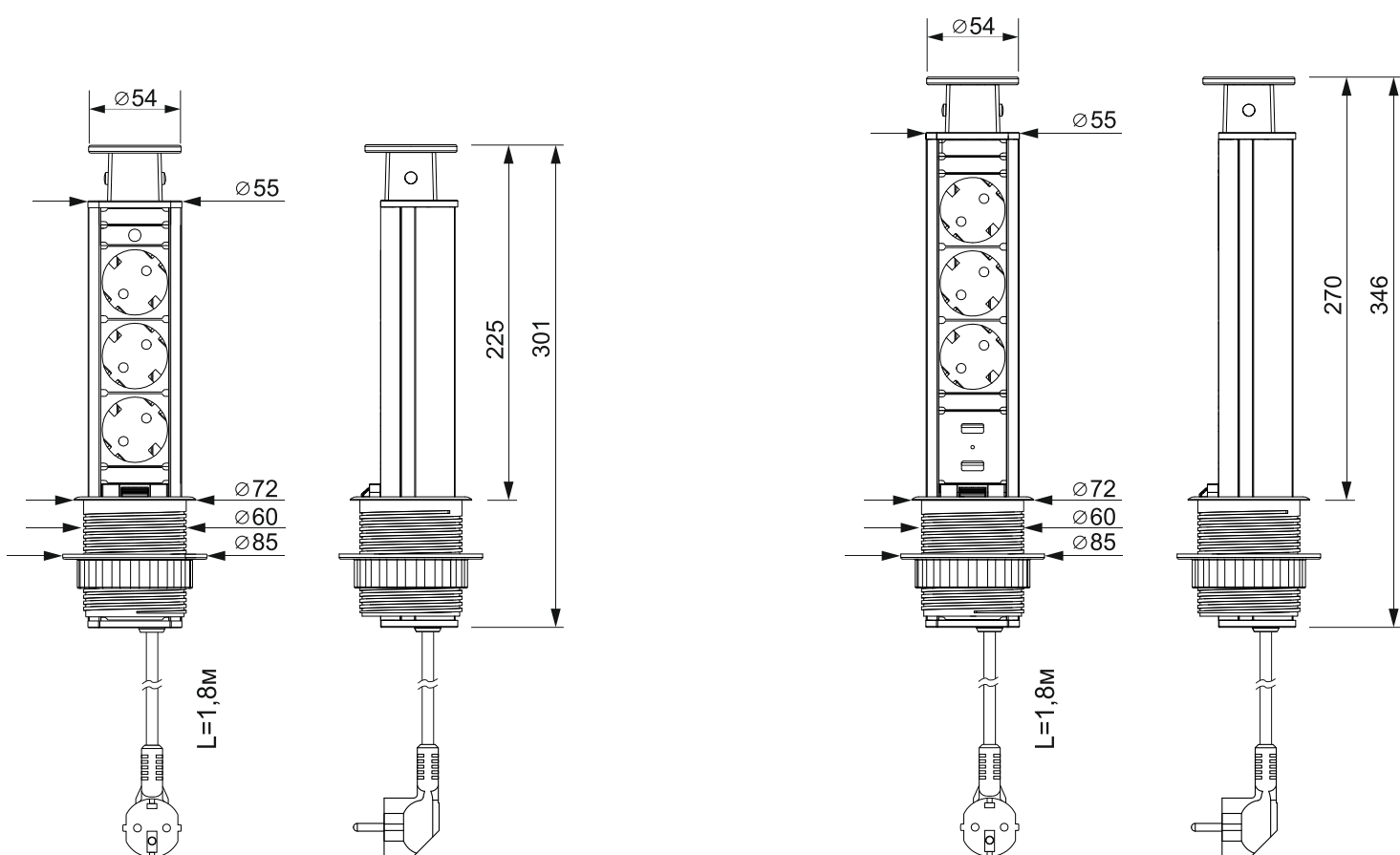


Рис.1

Рис.2

2. Технические характеристики.

Модель	Напряжение	Максимальный ток	Порт USB зарядки	Максимальный ток через 2 USB разъёма	Цвет корпуса	Размеры
11.103.08.012	220-240В~ 50Гц	16А(Макс.3600Вт)	Нет	-	Серебристый	См. Рис. 1
11.103.08.013			Нет	-	Черный	См. Рис. 1
11.103.09.012			2 USB	2,1 А	Серебристый	См. Рис. 2
11.103.09.013			2 USB	2,1 А	Черный	См. Рис. 2

- Степень защиты от воздействия окружающей среды: IP20;
- Степень защиты от поражения электрическим током I.

3. Комплектность.

- Блок розеток 1 шт.
- Руководство по эксплуатации 1 шт.
- Упаковочная коробка 1 шт.

4. Подготовка к работе и установка.

- **ВНИМАНИЕ:** Установку и подключение блока розеток должен производить квалифицированный специалист-электрик.
- Подготовьте отверстие на рабочей поверхности диаметром 60мм~62мм. Вокруг отверстия должен быть зазор не менее 15мм (см. Рис.3-1). Толщина рабочей поверхности должна быть 10мм~45мм.
- **ВНИМАНИЕ:** убедитесь, что под рабочей поверхностью достаточно места для блока розеток, когда он находится в закрытом положении.
- Снимите стопорное кольцо, вращая его против часовой стрелки.
- Установите блок розеток в отверстие (см. Рис.3-2) и закрутите стопорное кольцо, вращая его по часовой стрелке.
- Подключите кабель питания к источнику напряжения 220-240V~ 50Hz.
- Блок розеток готов к работе.

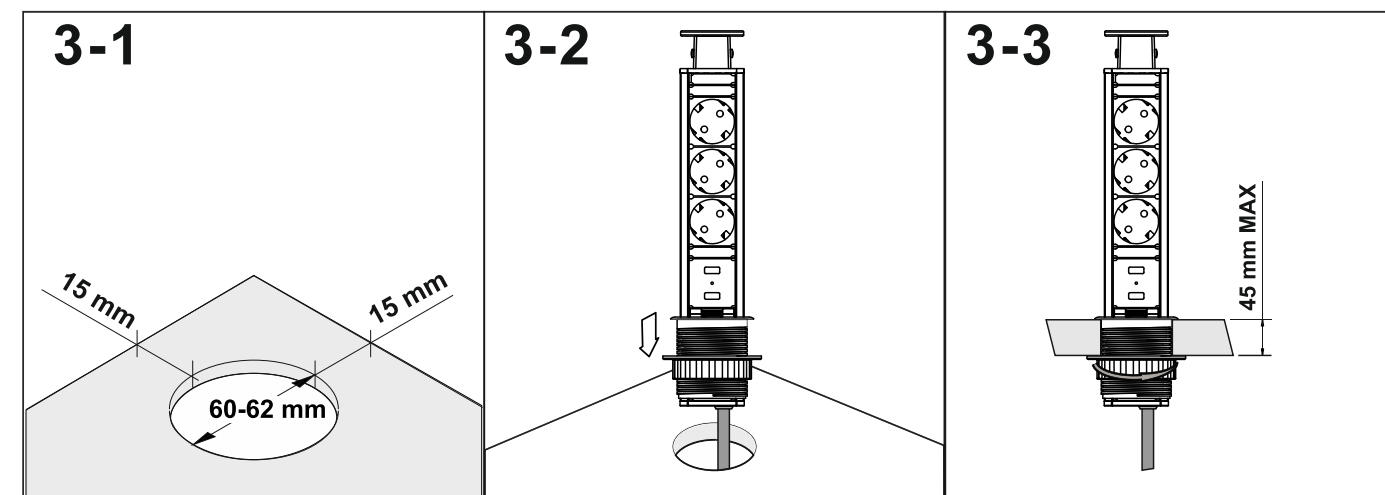


Рис.3

5. Эксплуатация.

- Для подъема блока розеток нажмите кнопку и тяните за нее до тех пор, пока блок розеток не выдвинется полностью и красный замком-фиксатор не защелкнется.
- Горящая лампочка сигнализирует о готовности блока розеток к работе.
- Для опускания блока розеток нажмите на кнопку красного замка-фиксатора и давите на верхнюю крышку до небольшого щелчка (Рис. 3-3).

6. Обслуживание и требования безопасности.

- Обслуживание блока розеток производить только при отключенной электрической сети.
- Чтобы сохранить привлекательный внешний вид изделия, периодически протирайте его мягкой тканью.
- Не используйте сильных химических растворителей для протирки изделия. Это может повредить покрытие изделия.
- **ВНИМАНИЕ:** Никогда не применяйте силу при подъеме или опускании блока розеток. Всегда проверяйте, нет ли препятствий для нормального подъема/опускания.
- **ВНИМАНИЕ:** Для подъема используйте только ручку (Рис.3).
- **ВНИМАНИЕ!** При потреблении от зарядного устройства USB тока свыше 2.1А возможен выход из строя как зарядного устройства, так и подключенных к нему гаджетов!
- **ВНИМАНИЕ!** При эксплуатации не допускайте превышения параметров по току и напряжению, указанных в данном руководстве.
- В случае обнаружения неисправности изделия немедленно прекратить эксплуатацию, отключить электропитание и обратиться к специалисту.

7. Гарантийные обязательства.

- Гарантийный срок эксплуатации составляет 12 месяцев со дня продажи торгующей организацией.
- В случае обнаружения неисправностей блока розеток до истечения гарантийного срока, при соблюдении правил установки и эксплуатации, следует обращаться в торгующую организацию, продавшую это изделие.
- **ВНИМАНИЕ!** Гарантия не распространяется;
- На изделие, имеющие механические повреждения;
- В случаях несоблюдения правил эксплуатации;
- В случае внесения покупателем технических изменений в конструкцию изделия.

8. Транспортировка и хранение.

- Транспортирование изделия допускается любым видом крытого транспорта, обеспечивающим предохранение упакованных изделий от механических повреждений и ударных нагрузок.
- Хранение изделия осуществляется в упаковке изготовителя в закрытых помещениях с естественной вентиляцией при температуре окружающего воздуха от -20 до +40°С и относительной влажности 80 %.

9. Утилизация.

- Изделие не содержит дорогостоящих или токсичных материалов и комплектующих деталей, требующих специальной утилизации. Утилизацию проводят обычным способом.

10. Свидетельство о приемке и продаже.

- Изделие соответствует ТР ТС 004/2011 «О безопасности низковольтного оборудования», утвержденному Решением Комиссии Таможенного союза от 16 августа 2011 года №768.
- Изделие соответствует ТР ТС 020/2011 «Электромагнитная совместимость технических средств», утвержденному Решением Комиссии Таможенного союза от 9 декабря 2011 года №879.

