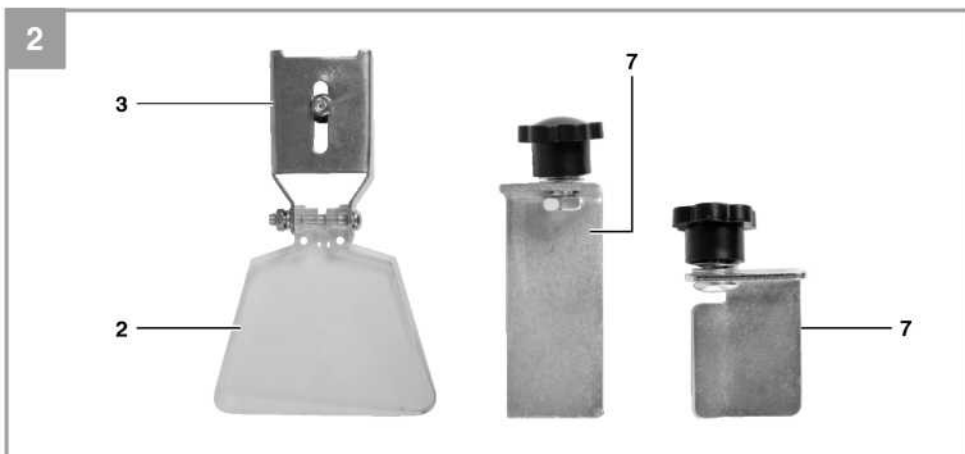
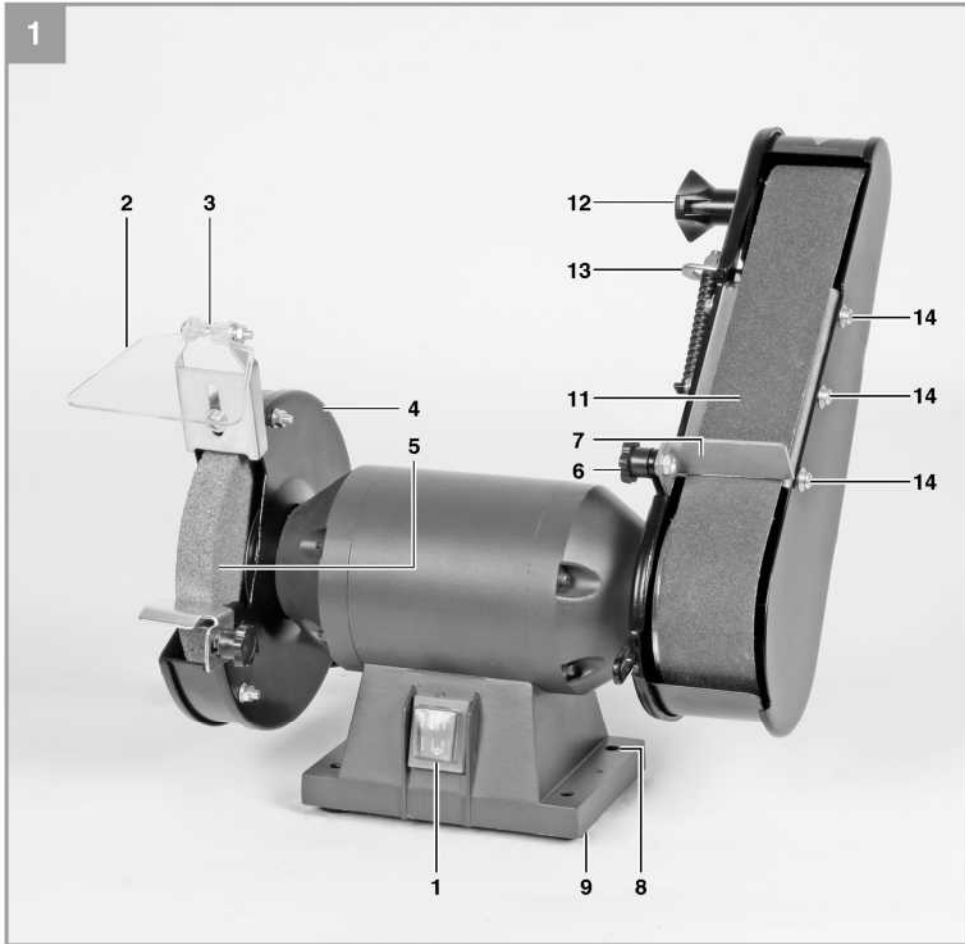
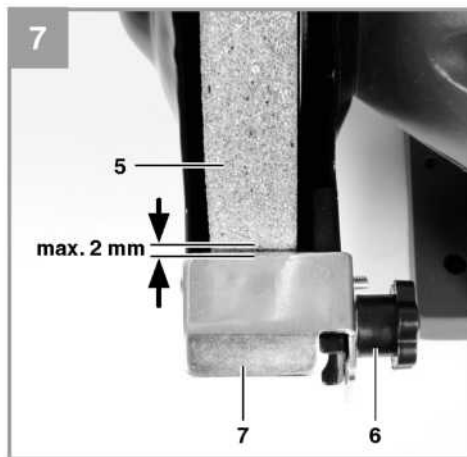
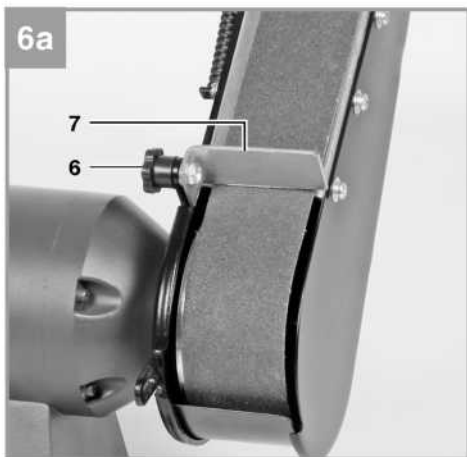
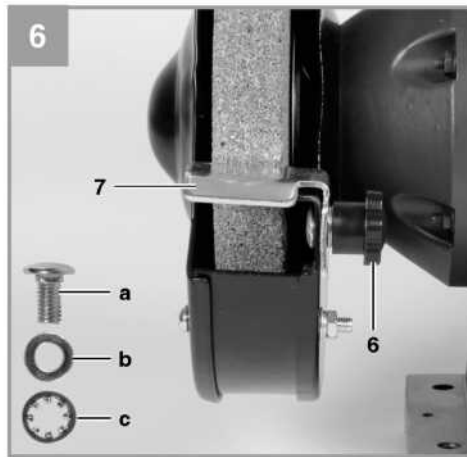
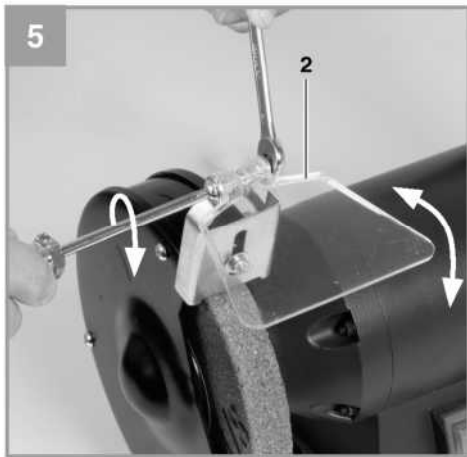
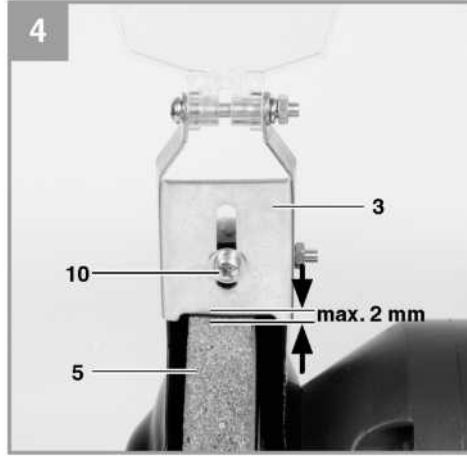
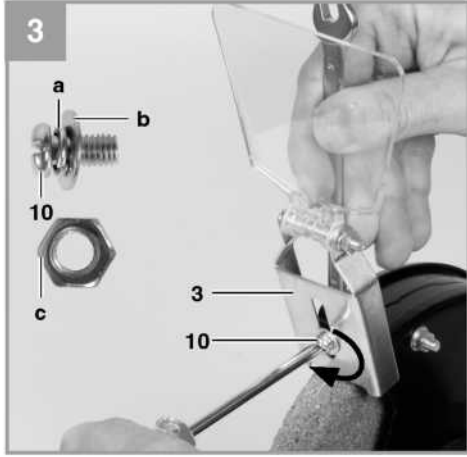
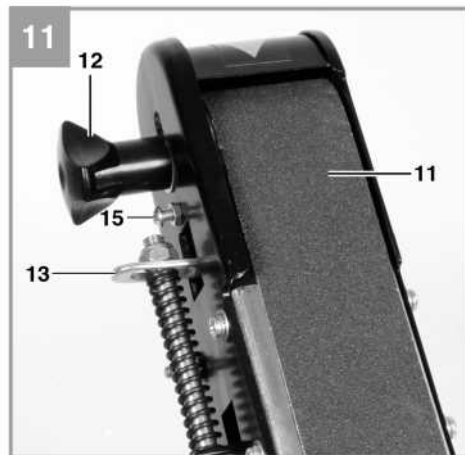
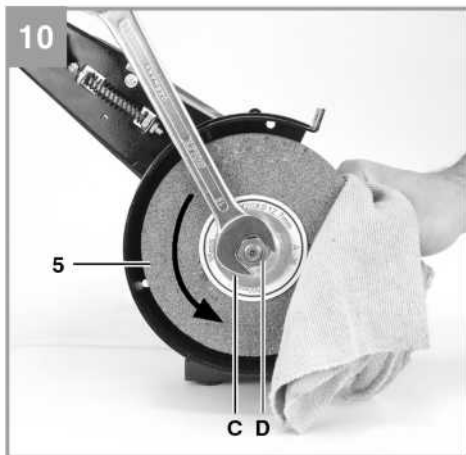
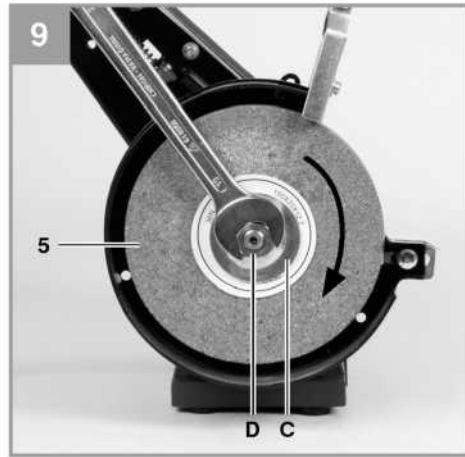
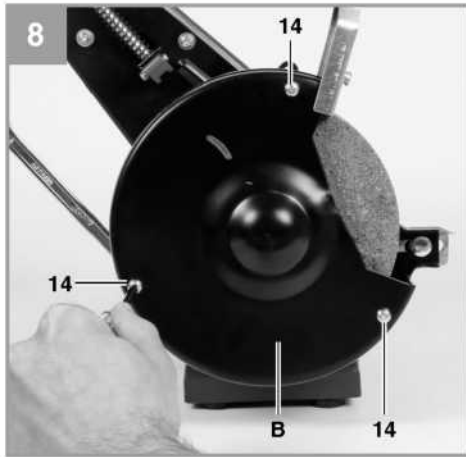


-
- D Originalbetriebsanleitung
Stand-Bandschleifer
- RUS Оригинальное руководство по эксплуатации
Ленточно-шлифовальный станок
- F Mode d'emploi d'origine
Ponceuse a bande
- I Istruzioni per l'uso originali
Levigatrice a nastro
- DK/ Original betjeningsvejledning
N Båndsliber-bordmodel
- S Original-bruksanvisning
Bänkbandslip
- HR/ Originalne upute za uporabu
BIH Stacionarna tračna brusilica
- RS Originalna uputstva za upotrebu
Stacionarna trakasta brusilica
- CZ Originální návod k obsluze
Stojanová pásová bruska
- SK Originálny návod na obsluhu
Stojanová pásová bruska











Внимание! Во избежание получения травм ознакомьтесь с инструкциями по эксплуатации



Используйте наушники. Шумовое воздействие может привести к повреждению органов слуха.



Используйте респиратор. При работе с деревом или другими материалами может образоваться пыль, которая представляет вред для здоровья. Никогда не используйте оборудование для работы с материалами, содержащими асбест!



Используйте защитные очки. Искры, которые образуются во время работы станка, а также осколки, щепки и пыль могут привести к потере зрения.

Важно!

Во избежание получения травм и повреждения устройства, при использовании оборудования необходимо соблюдать определенные меры предосторожности. Пожалуйста, внимательно изучите инструкцию по эксплуатации и информацию по технике безопасности. Храните данное руководство в безопасном месте таким образом, чтобы содержащаяся в нем информация была доступна в любое время. В случае передачи оборудования другому лицу, также предоставляйте данное руководство и информацию по технике безопасности. Наша компания не несет ответственность за причинение ущерба или несчастные случаи, произошедшие в результате невыполнения данных инструкций и пренебрежения информацией по технике безопасности.

1. Информация по технике безопасности

Пожалуйста, ознакомьтесь с информацией по технике безопасности, содержащейся в буклете, входящем в комплект поставки.

Осторожно!

Ознакомьтесь с информацией и инструкциями по технике безопасности.

Любые нарушения правил и инструкций по технике безопасности могут привести к поражению электрическим током, возгоранию и/или серьезным травмам.

Храните все правила и инструкции по технике безопасности в безопасном месте для последующего использования.

2. Общая схема и комплект поставки

2.1 Общая схема (Рис. 1/3/6/8/11)

1. Кнопка ВКЛ/ВЫКЛ
2. Защитное стекло
3. Защита от искр
4. Защитный кожух
5. Заточный диск
6. Винт крепления опоры для обрабатываемой детали
7. Опора для обрабатываемой детали
8. Монтажные отверстия
9. Опора
10. Винт регулировки защиты от искр
11. Шлифовальная / абразивная лента
12. Крепежный винт верхнего ролика ленты
13. Крепежный рычаг
14. Крепежный винт бокового кожуха
15. Винт регулировки натяжения ленты

2.2 Комплект поставки

Убедитесь в том, что оборудование соответствует комплекту поставки. При отсутствии каких-либо запчастей обратитесь в сервисный центр или ближайший магазин «Сделай сам», в котором вы приобрели инструмент в течение 5 рабочих дней с момента покупки, предоставив действительный чек о покупке. Также см. гарантийную таблицу в гарантийных условиях в конце инструкции по эксплуатации.

- Откройте упаковку и осторожно извлеките оборудование.
- Удалите упаковочный материал, а также все упаковочные и/или транспортировочные скобы (при наличии).
- Проверьте наличие всех компонентов.
- Проверьте оборудование и приспособления на наличие повреждений при транспортировке.
- По возможности сохраняйте упаковку до окончания гарантийного периода.

Важно!

Храните оборудование и упаковочные материалы вдали от детей. Не позволяйте детям играть с пластиковыми пакетами, фольгой или мелкими деталями. Существует опасность заглатывания или удушья!

- Оригинальное руководство по эксплуатации
- Инструкция по технике безопасности

3. Надлежащая эксплуатация

Шлифовальный/абразивный станок представляет собой комбинированное устройство для грубой и чистовой шлифовки металла, дерева и других материалов с помощью соответствующего наждачного круга / шлифовальной ленты. Оборудование предназначено для работы с наждачными кругами / шлифовальными лентами, соответствующими спецификациям оборудования, приведенным в данном руководстве.

Оборудование должно применяться исключительно для целевого использования. Остаточные риски невозможно исключить полностью даже при надлежащей эксплуатации оборудования. Потенциальные риски, связанные с конструкцией и расположением оборудования:

- Контакт со шлифовальным диском без защитного кожуха.
- Выброс частей поврежденных шлифовальных кругов.
- Отбрасывание материала или его частиц.

- Повреждение органов слуха в случае работы без защитных наушников.
- Опасные выбросы древесной пыли при работе в закрытых помещениях.
- Вращающиеся детали оборудования невозможно закрыть в силу конструктивных причин. Таким образом, будьте предельно осторожны и надежно удерживайте обрабатываемую деталь во избежание выскальзывания и попадания в шлифовальную ленту.

Оборудование должно применяться исключительно для целевого использования. Любое другое использование является ненадлежащим. За любые повреждения или травмы, связанные с использованием оборудования не по назначению, несет ответственность пользователь/оператор, а не производитель.

Обратите внимание на то, что оборудование не должно использоваться для коммерческого, торгового или промышленного применения. При использовании оборудования для коммерческого, торгового или промышленного применения, гарантия аннулируется.

4. Технические данные

Номинальное напряжение: 230В ~ 50 Гц
 Номинальная мощность: 240 Вт S2 30 мин
 Скорость холостого хода n_0 : 2950 мин⁻¹
 Ø шлифовальный диск: 150 мм
 Толщина шлифовального диска: 20 мм
 Ø отверстие шлифовального диска: 12.7 мм
 Макс. скорость по окружности: 23.17 м/с
 Скорость ленты: 900 м/мин
 Шлифовальная / абразивная лента: 50 x 686 мм
 Вес: 7.2 кг

Коэффициент нагрузки:

Коэффициент нагрузки, равный S2 30 мин (повторно-кратковременный режим работы) означает, что электродвигатель может работать непрерывно при номинальном уровне мощности (240 Вт) не превышая время, указанное на ярлыке с техническими характеристиками (период 30 минут во включенном состоянии). В случае несоблюдения временного ограничения, двигатель перегреется. При отключении двигатель снова охлаждается до пусковой температуры.

Звук и вибрация

Значения звука и вибрации измерены в соответствии с Директивой EN 61029.

L_{pA} уровень звукового давления 70,8 дБ(A)
 K_{pA} отклонение 3 дБ
 L^A уровень звуковой мощности 83,8 дБ(A)
 K_{WA} отклонение 3 дБ

Используйте наушники.

Шумовое воздействие может привести к повреждению органов слуха.

Общие значения вибрации (векторная сумма в трех направлениях) определяется в соответствии с Директивой EN 61029.

Значение уровня вибрации $a_n < 2,5 \text{ м/с}^2$ К отклонение = 1.5 м/с^2

Внимание!

Указанный уровень вибрации был установлен в соответствии со стандартизированным методом испытаний. Значение может меняться в зависимости от условий эксплуатации электрооборудования и, в исключительных случаях, превышать указанное значение.

Указанное значение вибрации может быть использовано в целях сравнения оборудования с другими электроинструментами.

Указанное значение вибрации может быть использовано в целях первоначальной оценки неблагоприятного воздействия.

Поддерживайте шумовое и вибрационное воздействие на минимальном уровне.

- Используйте только полностью исправное оборудование.
- Проводите регулярное техническое обслуживание и чистку оборудования.
- Скорректируйте манеру работы в соответствии с режимом эксплуатации оборудования.
- Не допускайте перегрузки оборудования.
- Своевременно проводите обслуживание оборудования.
- Отключайте устройство, когда оно не используется.
- Используйте защитные перчатки во время работы.

Остаточные риски

Определенные остаточные риски невозможно исключить полностью даже при использовании электроинструмента в соответствии с инструкциями. Потенциальные риски, связанные с особенностями конструкции и схемой оборудования:

1. Повреждение легких при отсутствии респиратора во время работы.
2. Повреждение органов слуха при отсутствии соответствующей защиты.
3. Ущерб здоровью, вызванный вибрацией ручки при использовании оборудования в течение продолжительного периода времени или в результате неправильной наладки и технического обслуживания.

5. Перед запуском оборудования

Перед подключением оборудования к источнику питания убедитесь в том, что данные на паспортной табличке соответствуют параметрам используемой электросети.

Всегда отключайте силовую кабель из розетки питания перед настройкой оборудования.

- Оборудование необходимо установить на твердом основании и надежно закрепить винтами к станине и т.д.
- Перед включением станка необходимо хорошо закрепить все крышки и защитные устройства.
- Шлифовальный диск должен свободно вращаться.

5.1 Монтаж защиты от искр (Рис. 1/3/4/5)

- Установите защиту от искр (3) под защитный кожух (4). Прикрутите защиту от искр (3) к защитному кожуху (4) с помощью регулировочного винта (10).
- Используйте винт (10) с пружинной шайбой (а), шайбой (b) и гайкой (с), которые закреплены к защите от искр (3). Для крепления защиты используйте отвертку и соответствующий двусторонний гаечный ключ для удержания с обратной стороны (Рис. 3).
- Отрегулируйте защиту от искр (3) с помощью - регулировочного винта (10) таким образом, чтобы расстояние между сухим шлифовальным диском (5) и защитой от искр (3) было минимальным и не превышало 2 мм.
- Периодически регулируйте защиту от искр (3) для компенсации износа шлифовального диска.

5.2 Установка опор для обрабатываемой детали (Рис. 1/6/6а/Позиция 7)

- Закрепите опоры для обрабатываемых деталей (7) на шлифовальный/абразивный станок помощью винтов с головкой под звездочку (6).
- Вставьте винт (а) через отверстие в месте крепления опоры для обрабатываемой детали (7). В первую очередь установите опору для обрабатываемой детали (7), затем шайбу (b) и зубчатую шайбу (с). Затем установите и затяните винт с головкой под звездочку (6).

5.3 Регулировка опор для обрабатываемой детали (Рис. 7 / Позиция 7)

- Отрегулируйте опору для обрабатываемой детали (7) с помощью винтов с головкой под звездочку (5) таким образом, чтобы расстояние между сухим шлифовальным диском (5) и обрабатываемой деталью (7) было минимальным и не превышало 2 мм.
- Периодически регулируйте опору для обрабатываемой детали (7) для компенсации износа шлифовального диска.

5.4. Замена шлифовального диска (Рис. 1/8/9/10)

Извлеките 3 винта (14), удерживающих защиту шлифовального диска (В) и снимите ее (Рис. 8). Затем извлеките винты (14), удерживающие боковую защиту шлифовальной ленты (F) и снимите ее (Рис. 1). Ослабьте гайку (Рис. 9/D) (**важно: шлифовальный/абразивный диск имеет левостороннюю резьбу**), удерживая гайку (Рис. 9а/E) ролика шлифовальной/абразивной ленты с противоположной стороны. Затем снимите фланец (С) и замените шлифовальный диск (5). Шлифовальный диск удерживается с помощью ткани. Установите фланец (С) на вал и зафиксируйте гайкой (D), затянув ее от руки (Рис. 10). Затем затяните гайку (D), удерживая шлифовальный диск (5) тканью (Рис. 10).

5.5. Замена шлифовальной/абразивной ленты (Рис. 1 / 11)

- Открутите 3 винта (14) и снимите боковую защиту. Ослабьте крепежный винт верхнего ролика ленты (12) на несколько оборотов.
- Переместите фиксирующий рычаг (13) вниз и снимите шлифовальную/абразивную ленту с роликов.
- Установите новую шлифовальную/абразивную ленту (11) по центру верхнего и нижнего ролика и зафиксируйте крепежный рычаг (13).
- Затем затяните крепежные винты (12) и снимите боковую защиту.
- С помощью винта регулировки натяжения ленты (15), расположенного сбоку, отрегулируйте натяжение ленты, ослабляя гайку винта регулировки натяжения ленты (15) и регулируя точность вращения ленты с помощью отвертки.

Точность регулировки вращения шлифовальной/абразивной ленты можно проверить вручную. После завершения регулировки натяжения ленты снова затяните гайку накидным гаечным ключом.

6. Эксплуатация

6.1 Кнопка ВКЛ/ВЫКЛ (1).

- Для отключения оборудования переместите кнопку ВКЛ/ВЫКЛ (1) в положение 1.
- Для отключения оборудования переместите кнопку Вкл/Выкл (1) в положение 0.

После включения оборудования дождитесь набора максимальной скорости вращения. Только после этого можно начать шлифовку.

6.2 Заточка

- Разместите обрабатываемую деталь на опоре (7) и медленно перемещайте ее в направлении шлифовального диска (5) под необходимым углом до контакта с диском.
- Для достижения оптимального результата шлифовки, перемещайте обрабатываемую деталь вперед и назад. Это обеспечит равномерный износ шлифовального диска (5). Время от времени дайте детали остыть.

6.3 Шлифование/абразивная обработка с помощью ленты

- Надежно удерживайте обрабатываемую деталь во время шлифования/абразивной обработки.
- Не применяйте чрезмерное давление.
- Перемещайте обрабатываемую деталь вперед и назад вдоль ленты во избежание неравномерного износа ленты с одной стороны.
- Важно! Деревянные детали необходимо зачистить шлифовальной шкуркой во избежание раскола.

Важно!

В случае заклинивания шлифовального диска или шлифовальной/абразивной ленты во время работы, удалите обрабатываемую деталь и дождитесь набора полной скорости.

7. Замена силового кабеля

В случае повреждения силового кабеля оборудования, во избежание опасности, его замену должен производить изготовитель, служба постгарантийного обслуживания или уполномоченный персонал.

8. Очистка, техническое обслуживание и заказ запасных частей

Перед началом любых работ по очистке, необходимо отключать вилку из розетки питания.

8.1 Очистка

- Все защитные устройства, вентиляционные отверстия и корпус должны быть по возможности очищены от грязи и пыли. Протрите оборудование чистой тканью или продуйте сжатым воздухом при низком давлении.
- Рекомендуется чистить устройство немедленно после завершения эксплуатации.
- Оборудование следует регулярно очищать влажной тканью с небольшим количеством жидкого мыла. Не используйте моющие средства или растворители; они могут повредить пластиковые детали инструмента. Убедитесь в том, что вода не попадает во внутреннюю часть оборудования. Попадание воды на электронные компоненты увеличивает риск поражения электрическим током.

8.2 Обслуживание

Внутри оборудования нет компонентов, требующих дополнительного обслуживания.

8.3 Заказ запасных частей:

При заказе запасных частей укажите следующую информацию:

- Тип оборудования
- Артикул оборудования
- Идентификационный номер оборудования
- Номер необходимой детали для замены, а также обновленную информацию о ценах можно получить на сайте www.isc-gmbh.info

9. Утилизация и переработка

Оборудование поставляется в упаковке, предотвращающей повреждения при транспортировке. Сырье, используемое для изготовления упаковки, может быть переработано и использовано повторно. Оборудование и приспособления изготовлены из различных типов материалов, включая металл и пластмассу. Не выбрасывайте неисправное оборудование в контейнеры для бытового мусора. Оборудование необходимо сдать в соответствующий пункт сбора для утилизации. О местоположении таких пунктов сбора можно узнать в уполномоченных местных органах.

10. Хранение

Храните оборудование и приспособления в темных, сухих, недоступных для детей местах при температуре выше нуля градусов. Идеальная температура хранения - от 5 до 30 °C. Электроинструмент следует хранить в заводской упаковке.



Только для стран ЕС

Не выбрасывайте неисправное оборудование в контейнеры для бытового мусора.

В рамках Европейской Директивы 2002/96/ЕС в отношении старого электрического и электронного оборудования, а также в рамках её исполнения на уровне национального законодательства, старый электроинструмент необходимо отделить от других отходов и утилизировать безвредным для окружающей среды способом, к примеру, сдать в пункт переработки.

Альтернатива возврату оборудования:

В качестве альтернативы возврату оборудования изготовителю, владелец электрооборудования должен обеспечить его надлежащую утилизацию. Старое оборудование можно сдать в соответствующий пункт сбора, который занимается утилизацией оборудования в соответствии с национальными нормативами переработки и утилизации. Данные нормативы не относятся к приспособлениям, которые не содержат электрические компоненты и поставляются со старым оборудованием.

Полное или частичное воспроизведение или копирование сопроводительной документации к продукции возможно только с разрешения компании iSC GmbH.

В документацию могут вноситься изменения технического характера.

Гарантийные условия

Компания iSC GmbH или магазин "сделай сам"? в котором вы приобрели инструмент, гарантирует устранение дефектов или замену оборудования в соответствии со следующими гарантийными условиями. Национальные гарантийные рекламации не принимаются.

Категория	Пример	Гарантия
Дефект материала или изготовления		24 месяца
Изнашиваемые детали*		6 месяцев
Расходные материалы*	Наждачная/абразивная бумага, шлифовальные/абразивные диски	Гарантия применяется только в случае обнаружения дефекта непосредственно после покупки (в течение 24 часов)
Отсутствующие детали		5 рабочих дней

- * Не обязательно входит в комплект поставки!

На расходные материалы, быстроизнашиваемые и отсутствующие детали компания iSC GmbH предоставляет гарантию на устранение дефектов или поставку новых деталей в случае уведомления о возникших дефектах в течение 24 часов (для расходных материалов), 5 рабочих дней (для отсутствующих деталей) либо 6 месяцев (для быстроизнашиваемых деталей) после покупки; дата покупки указана в чеке.

В случае наличия дефектов, связанных с материалом или изготовлением оборудования, пожалуйста, предоставьте оборудование с надлежащим образом заполненной гарантийной картой. Очень важно предоставить точное описание дефекта.

Для этого необходимо ответить на следующие вопросы:

- Работало ли оборудование какое-то время или было неисправно с самого начала?
- Заметили ли вы какие-либо неисправности (признаки или дефекты) до поломки?
- Какую, по вашему мнению, неисправность имеет оборудование (основной признак)?
Опишите неисправность.

Гарантийный талон

Уважаемый клиент,

вся наша продукция проходит строгий контроль качества для того, чтобы она поступила к вам в отличном состоянии. В случае возникновения неисправностей оборудования, пожалуйста, обратитесь в наш сервисный отдел по адресу, указанному в данном гарантийном талоне. Вы также можете позвонить нам по номеру сервисной службы, указанному ниже. Пожалуйста, обратите внимание на следующие пункты, в соответствии с которыми можно предоставлять гарантийную рекламацию:

1. В данных гарантийных условиях указаны дополнительные гарантийные услуги. Данные гарантийные положения не влияют на ваши национальные гарантийные рекламации. Наша гарантия является бесплатной.
2. Данные гарантийные услуги распространяются на неисправности, связанные с дефектами материала или с качеством изготовления продукции, и ограничиваются устранением данных неисправностей или полной заменой оборудования (на наше усмотрение).
Обратите внимание, что оборудование не предназначено для коммерческого, торгового или профессионального применения. Соответственно, если оборудование применяется в коммерческих, торговых или промышленных целях, либо в случае если оно подвергается аналогичным нагрузкам в течение гарантийного периода, гарантийное соглашение аннулируется.
3. Гарантия не распространяется на следующие случаи:
 - Повреждения, возникшие из-за несоблюдения инструкций по монтажу либо вследствие непрофессиональной установки, несоблюдения инструкций по эксплуатации (например, подключение к сети питания с ненадлежащим напряжением или силой тока), несоблюдения правил и инструкций по технике безопасности и обслуживанию, воздействия агрессивных условий окружающей среды, а также надлежащего обслуживания.
 - Повреждение устройства, вызванное ненадлежащей эксплуатацией (к примеру, перегрузка оборудования или использование несогласованных инструментов и приспособлений), попадание в устройство посторонних предметов (например, песка, камней или пыли, а также повреждения при транспортировке), применение силы или воздействие внешних факторов (например, повреждения, вызванные падением устройства).
 - Повреждения устройства или его деталей, вызванные стандартным износом, возникшим в результате обычной эксплуатации оборудования.
4. Данная гарантия действует в течение 24 месяцев с момента покупки устройства. Гарантийные рекламации необходимо предоставить до завершения гарантийного периода в течение двух недель с момента обнаружения неисправности. После завершения гарантийного периода гарантийные рекламации не принимаются. Первоначальный гарантийный период на оборудование остается в силе в случае проведения ремонта или замены деталей оборудования. В таких случаях проведенные работы либо установка новых деталей не послужат продлением гарантийного периода, при этом на проведенные работы или замененные детали не будет предоставлена новая гарантия. Данные положения также применяются в случае проведения обслуживания по месту эксплуатации.
5. Для подачи гарантийной рекламации, пожалуйста, сообщите о дефекте или поломке по следующему адресу электронной почты: www.isc-gmbh.info. Если неисправность вашего инструмента попадает под гарантийные обязательства, неполадки будут устранены в кратчайшие сроки, либо будет произведена замена оборудования.

Мы также рады предложить платные услуги по ремонту любых дефектов, на которые не распространяется гарантия, или приборов с истекшим сроком гарантии. Чтобы воспользоваться данной услугой, отправьте оборудование в нашу сервисную службу.

Также обратите внимание на инструкции данной гарантии касательно замены быстроизнашиваемых/недостающих деталей и расходных материалов.