
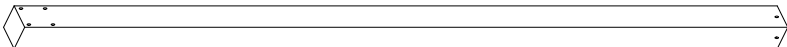
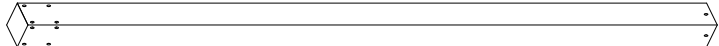
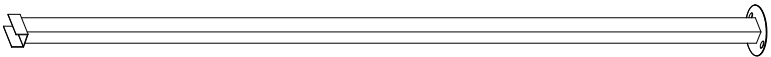
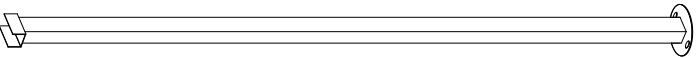
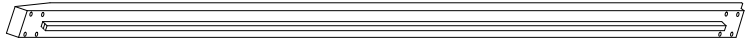

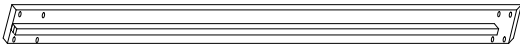
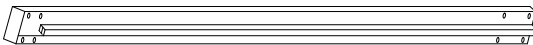
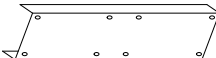





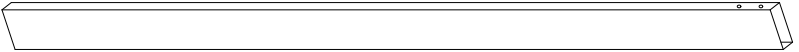

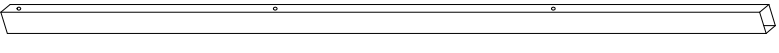
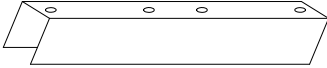
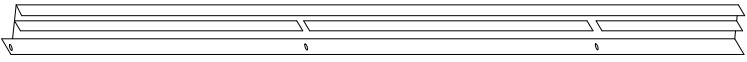
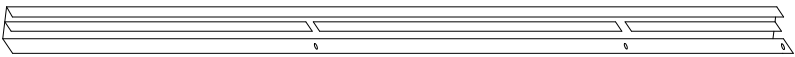
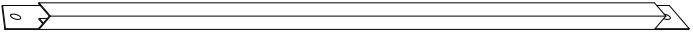
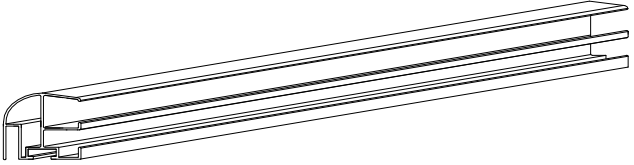
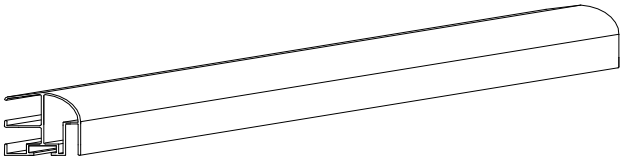
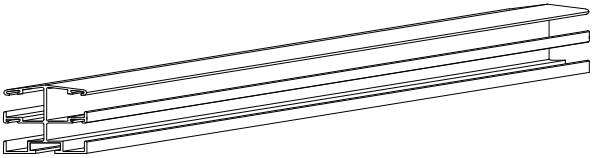
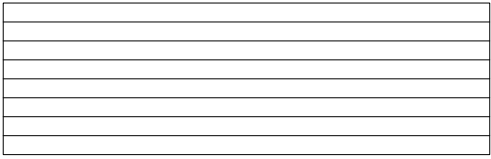
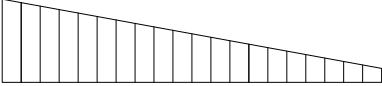
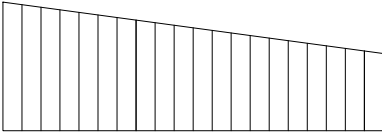
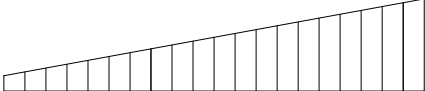
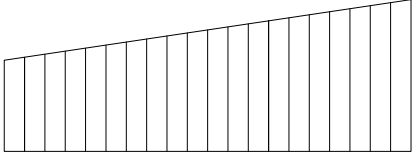



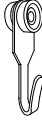
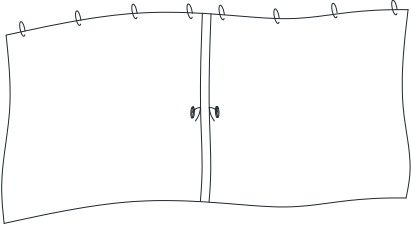
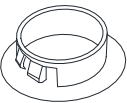


Шатер садовый со стенками 3х3,6м
TPGAZ1567
970000910

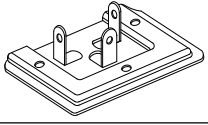
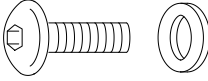
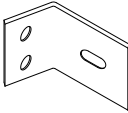
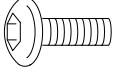
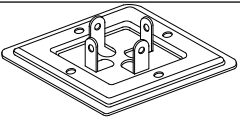
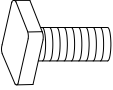
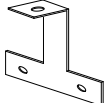
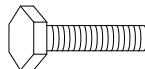
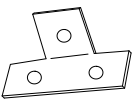
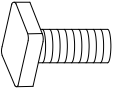
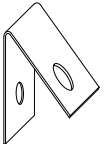

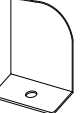

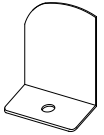

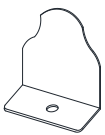
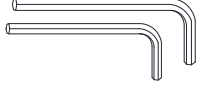
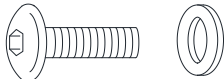
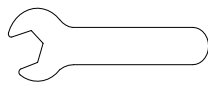


A	Стойка	1	
A1	Стойка	1	
B	Стойка	2	
B2	Дополнительная стойка для зимнего периода	1	
B3	Дополнительная стойка для зимнего периода	1	
C	Направляющая	1	
C1	Направляющая	1	
D	Направляющая	1	
D1	Направляющая	1	
D2	Соединительная часть	1	
E	Направляющая	1	
E1	Направляющая	1	
F	Перемычка	1	

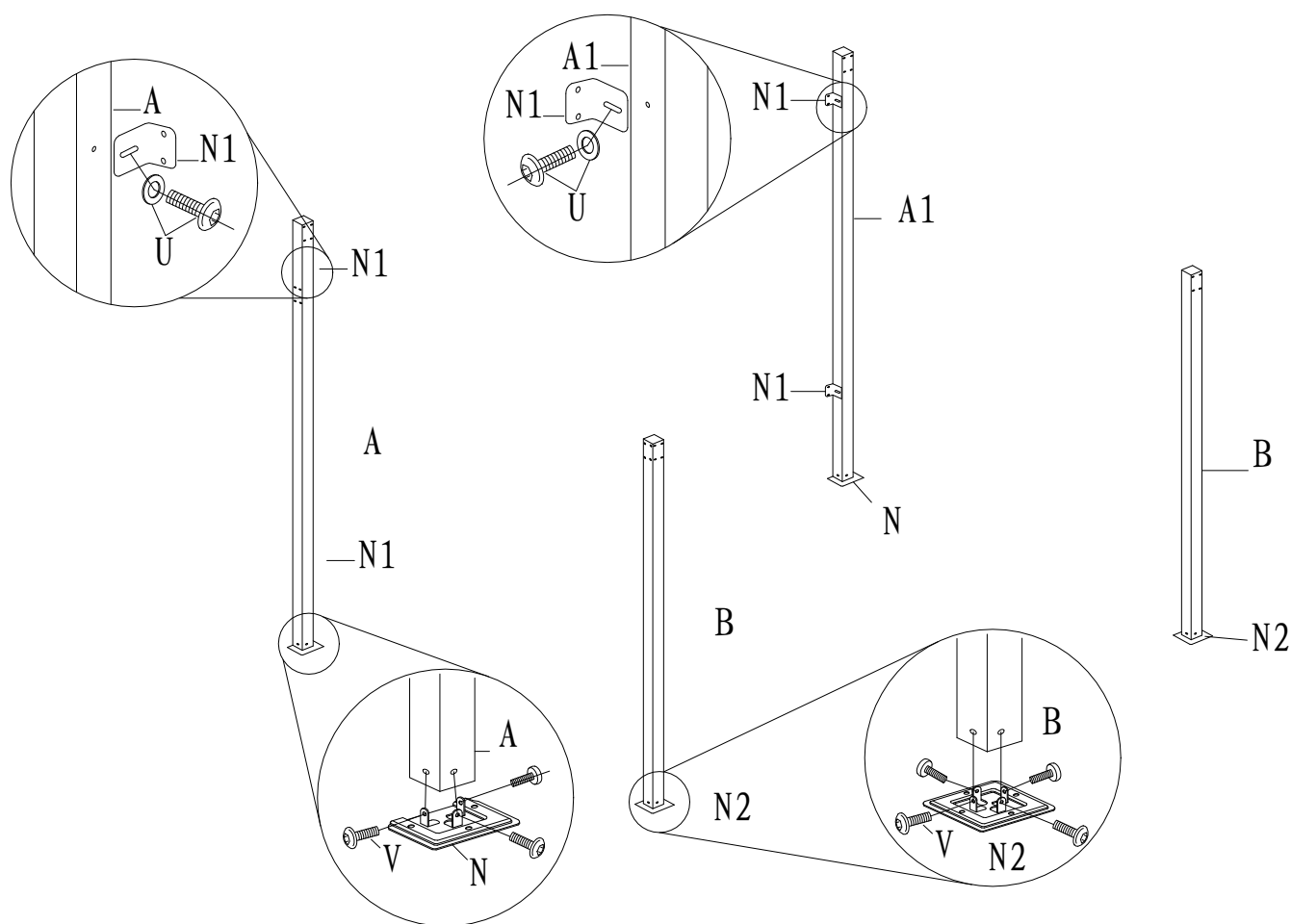
F1	Перемычка	1	
F2	Соединительная часть	4	
G	Перемычка	1	
G1	Перемычка	1	
G2	Декоративная усилительная планка	4	
G3	Соединительная часть	2	
H	Несущая планка крышки (задняя)	1	
H1	Несущая планка крышки (задняя)	1	
I	Несущая планка крышки (передняя)	5	
J	Угловая планка крыши	1	
J1	Угловая планка крыши	1	

J2	Центральная планка крыши	4	
K	Основная панель крыши	10	
K1a	Боковая панель крыши	1	
K2a	Боковая панель крыши	1	
K1b	Боковая панель крыши	1	
K2b	Боковая панель крыши	1	
L	Опорная планка крыши	5	
M	Боковая заглушка	1	
M1	Боковая заглушка	1	
R	Крюк	38	
S	Занавес	4	
X1	Пластиковый колпачок	32	

КОМПЛЕКТ КРЕПЕЖНЫХ

N	Опорная пластина	2		U	Винт М6*20	4	
N1	Крепежный кронштейн	4		V	Винт М6*15	106	
N2	Опорная пластина	2		W	Винт М6*10	6	
O	Соединительная часть	2		W1	Винт М6*50	12	
P	Соединительная часть	12		W2	Винт М6*12	6	
P1	Соединительная часть	6		X	Винт М6*15	32	
Q	Торцевая заглушка	1		Y	Гайка	12	
Q1	Торцевая заглушка	1		Y1	Гайка	12	
Q2	Торцевая заглушка	4		Z	Шестигранный ключ	2	
T	Винт М6*38	6		Z1	Гаечный ключ	1	

Шаг 1



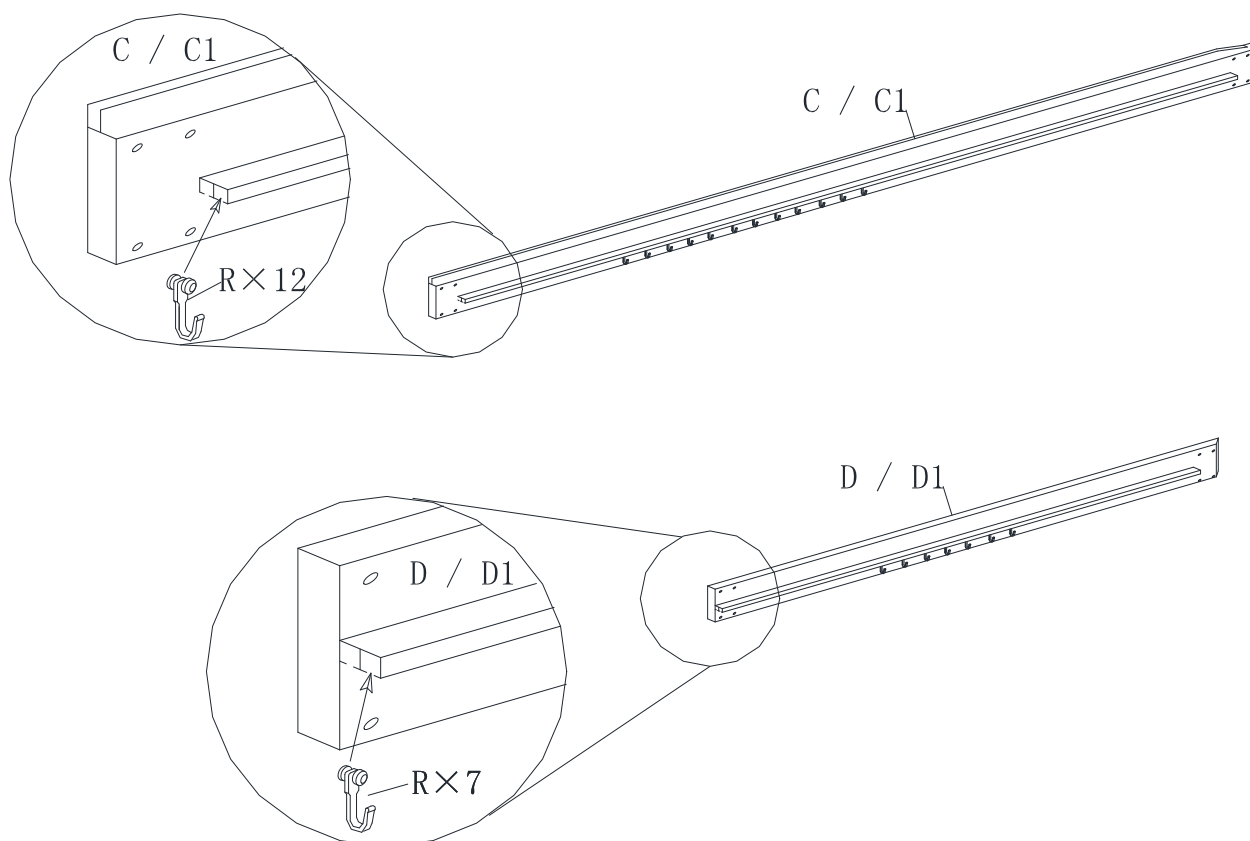
- 1.1. Закрепите соединительную деталь (N1) на стойке (A) и (A1) с помощью винтов (U).
- 1.2. Закрепите опорную пластину (N) на нижней части стоек (A и A1) с помощью винтов (V).
- 1.3. Закрепите опорную пластину (N2) на нижней части стойки (B) с помощью винтов (V).

ПРИМЕЧАНИЕ

Убедитесь, что выпуклая сторона опорной пластины (N) расположена с передней стороны стойки, как показано на рисунке выше.

Внимание! Болты для монтажа крепежного кронштейна (N1) на стене не входят в комплект и приобретаются отдельно.

Шаг 2



2.1. Вставьте двенадцать крючков (R) в направляющую (C) и двенадцать крючков (R) в направляющую (C1) по прорези в соответствующие места.

2.2. Вставьте семь крючков (R) в направляющую (D) и семь крючков (R) в направляющую (D1) по прорези в соответствующие места.

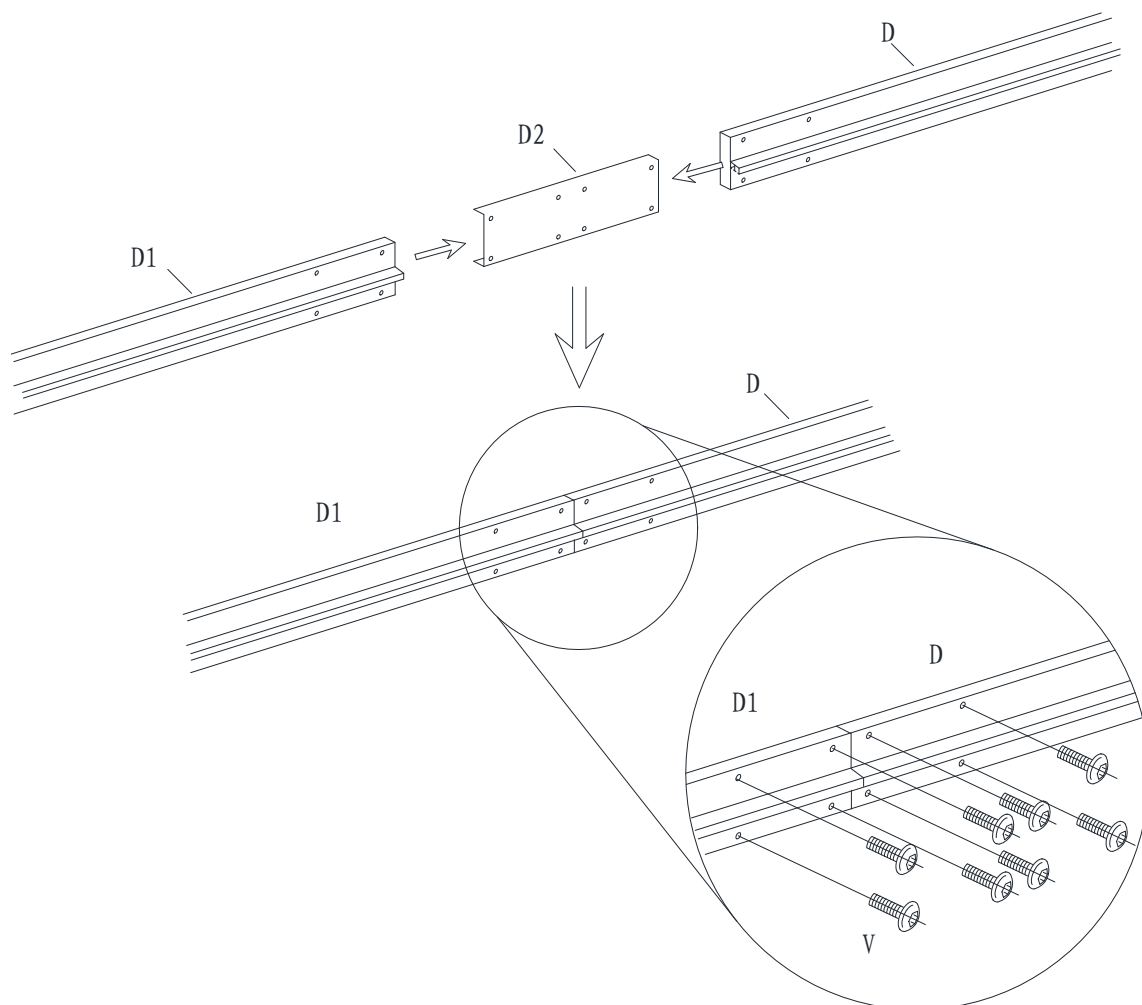
ПРИМЕЧАНИЕ

Убедитесь, что направление крючков соответствует указанному на рисунке выше.

ПРИМЕЧАНИЕ

Беседка оснащена двумя направляющими: одна для москитной сетки и одна для занавеса. Занавес и крючки соответствующего размера продаются отдельно (при наличии у продавца). Крючки для москитной сетки крепятся на внутренней направляющей. Для занавеса и москитной сетки следует использовать одно и то же количество крючков.

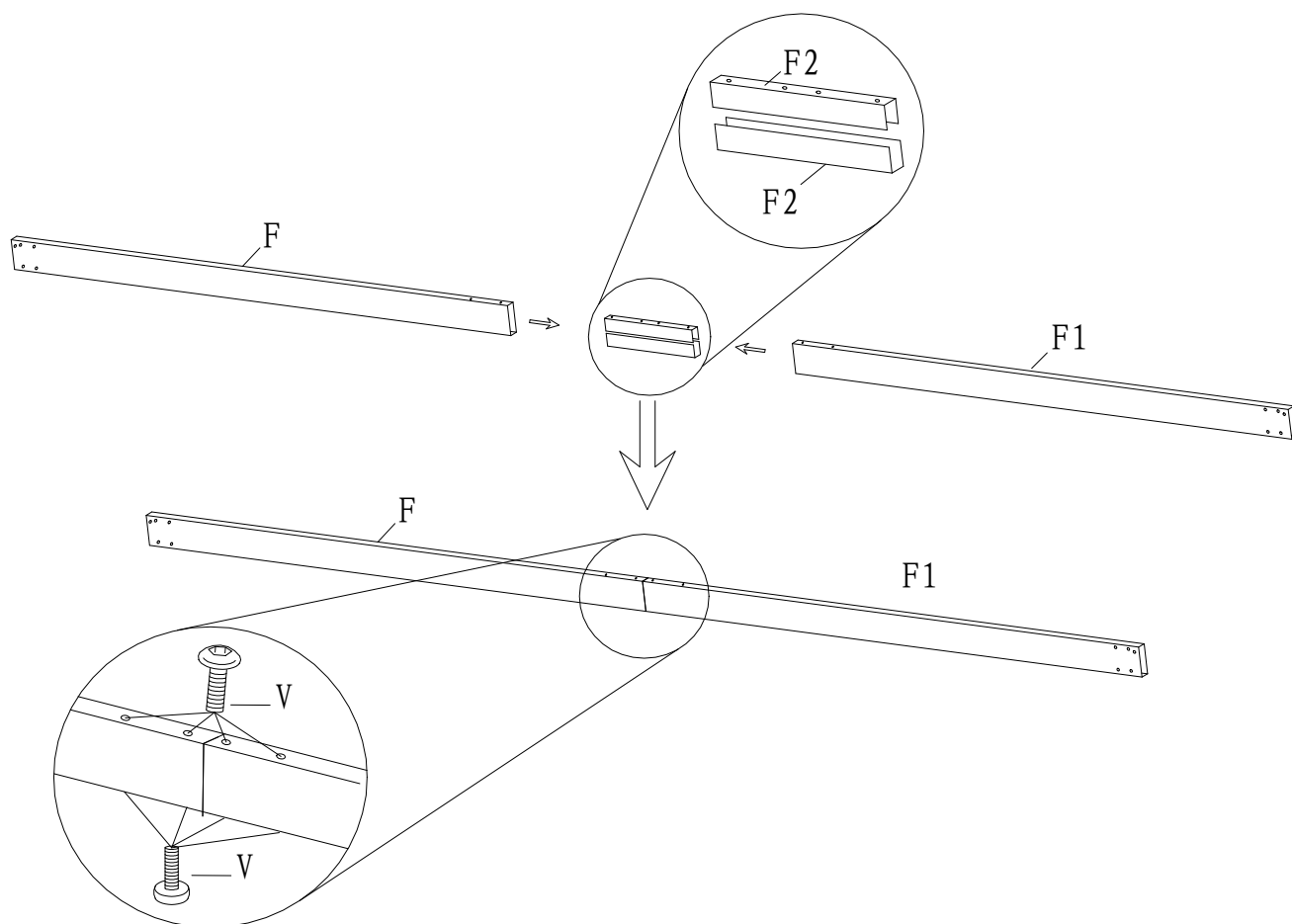
Шаг 3



3.1. Вставьте конец соединительной части (D2) в конец направляющей (D), совместив отверстия на обоих элементах. Закрепите оба элемента с помощью винтов (V).

3.2. Вставьте другой конец соединительной части (D2) в конец направляющей (D1), совместив отверстия на обоих элементах. Закрепите оба элемента с помощью винтов (V). Убедитесь, что винты плотно затянуты.

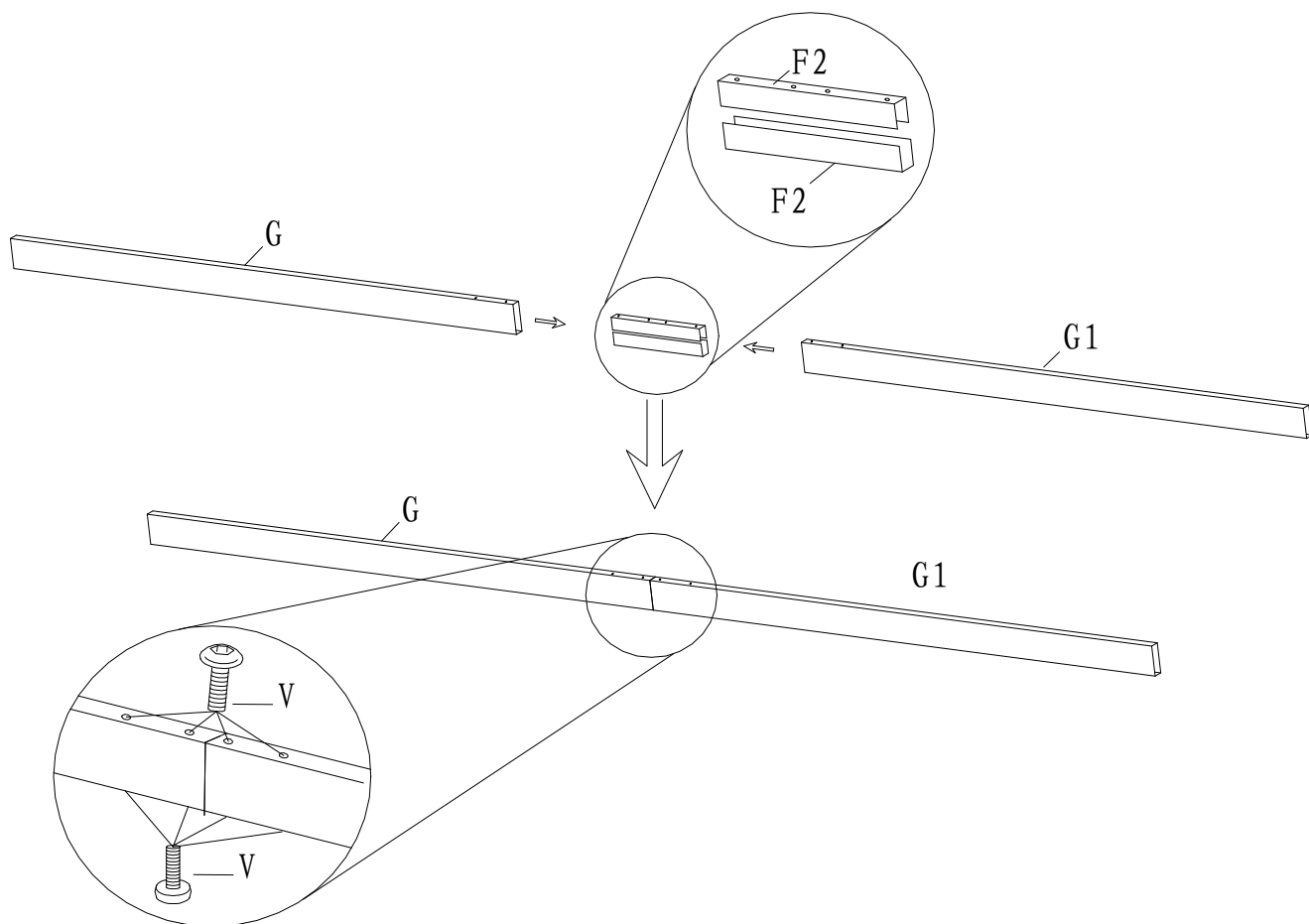
Шаг 4



4.1. Вставьте конец соединительной части (F2) в перемычку (F), совместив отверстия на обоих элементах. Закрепите оба элемента с помощью винтов (V).

4.2. Вставьте другой конец соединительной части (F2) в перемычку (F1), совместив отверстия на обоих элементах. Закрепите оба элемента с помощью винтов (V). Убедитесь, что винты плотно затянуты.

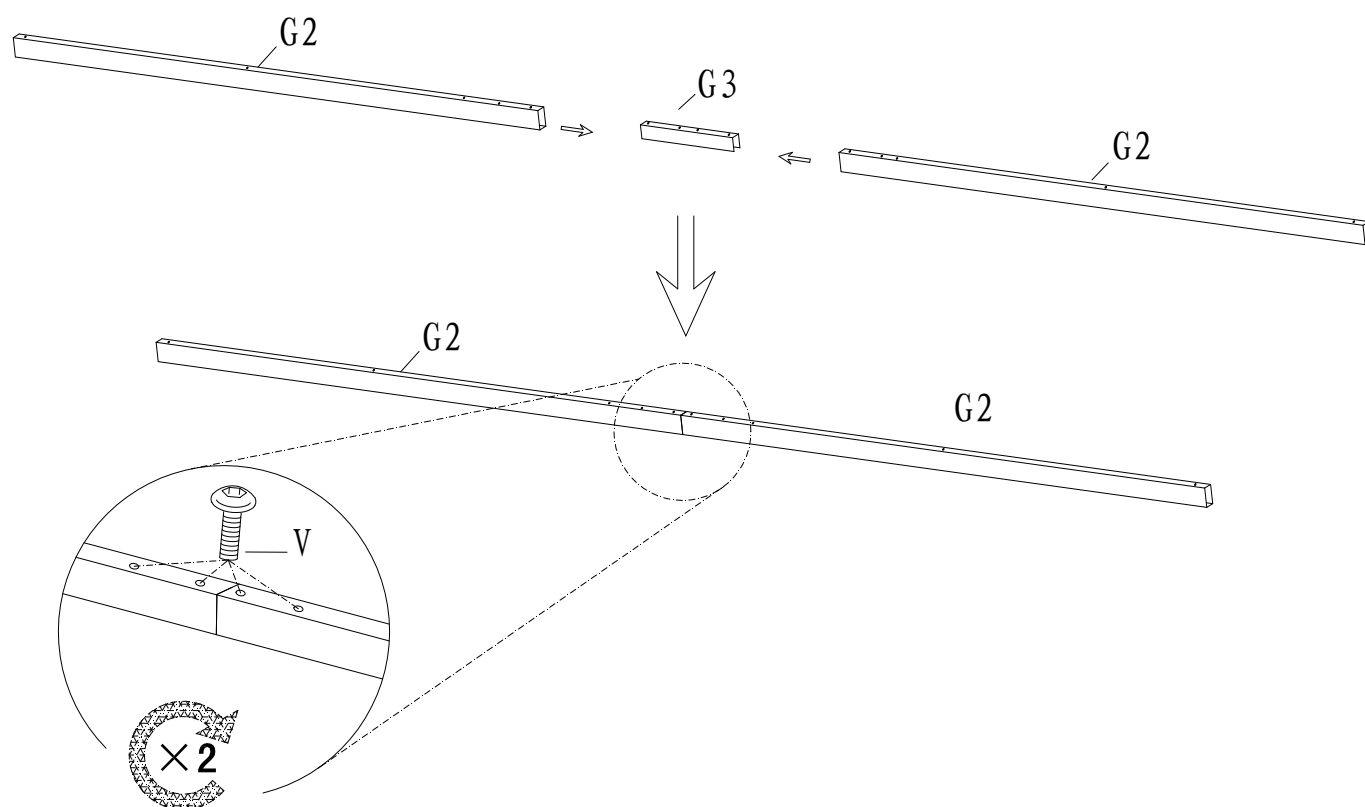
Шаг 5



5.1. Вставьте конец соединительной части (F2) в перемычку (G), совместив отверстия на обоих элементах. Закрепите оба элемента с помощью винтов (V).

5.2. Вставьте другой конец соединительной части (F2) в перемычку (G1), совместив отверстия на обоих элементах. Закрепите оба элемента с помощью винтов (V). Убедитесь, что винты плотно затянуты.

Шаг 6



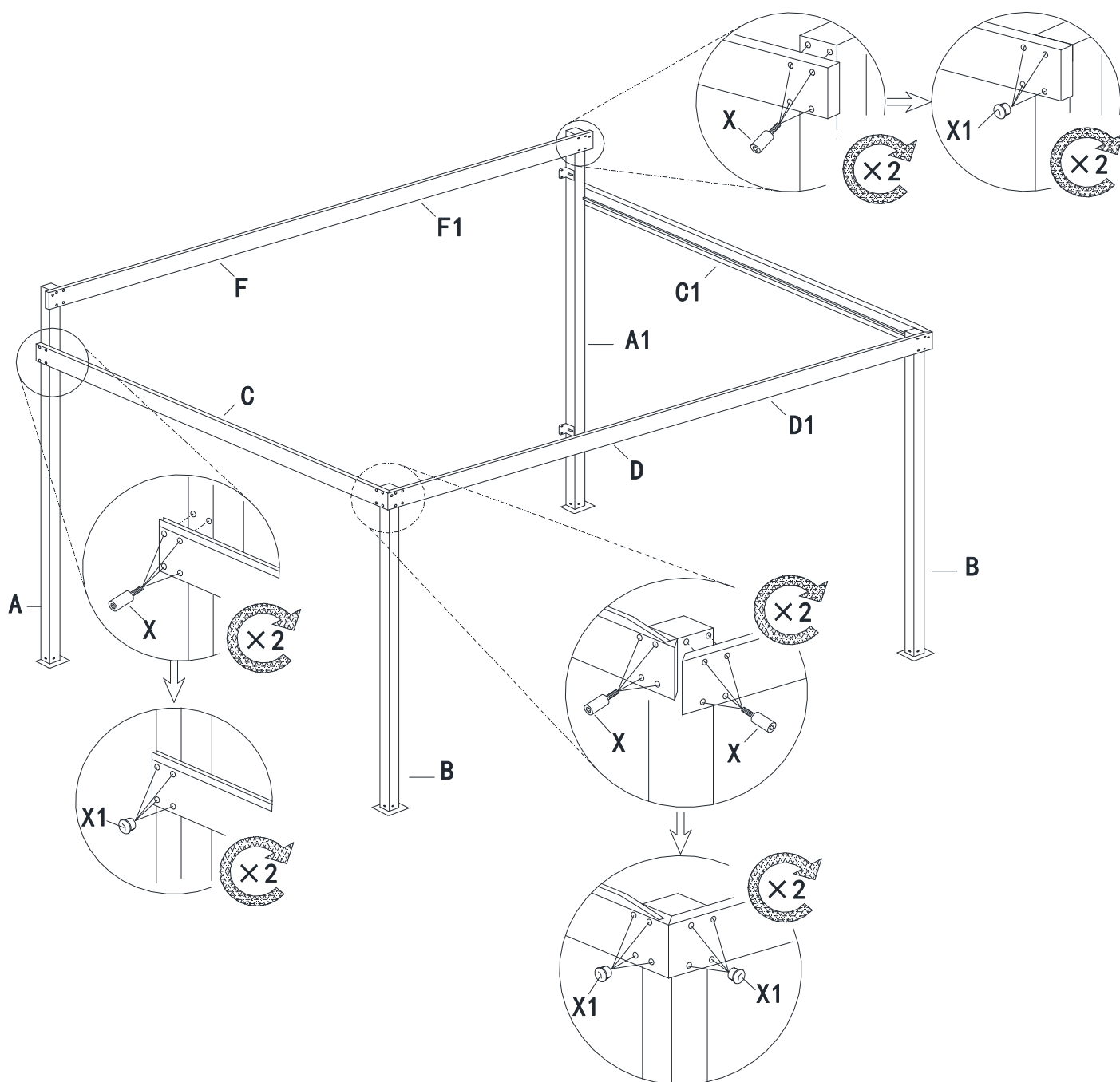
6.1. Вставьте соединительную часть (G3) наполовину в декоративную усилительную планку (G2) и закрепите с помощью винтов (V).

6.2. Вставьте другой конец соединительной части (G3) в декоративную усилительную планку (G2) и закрепите с помощью винтов (V).

Убедитесь, что винты плотно затянуты.

Повторите этот шаг с другой стороны.

Шаг 7



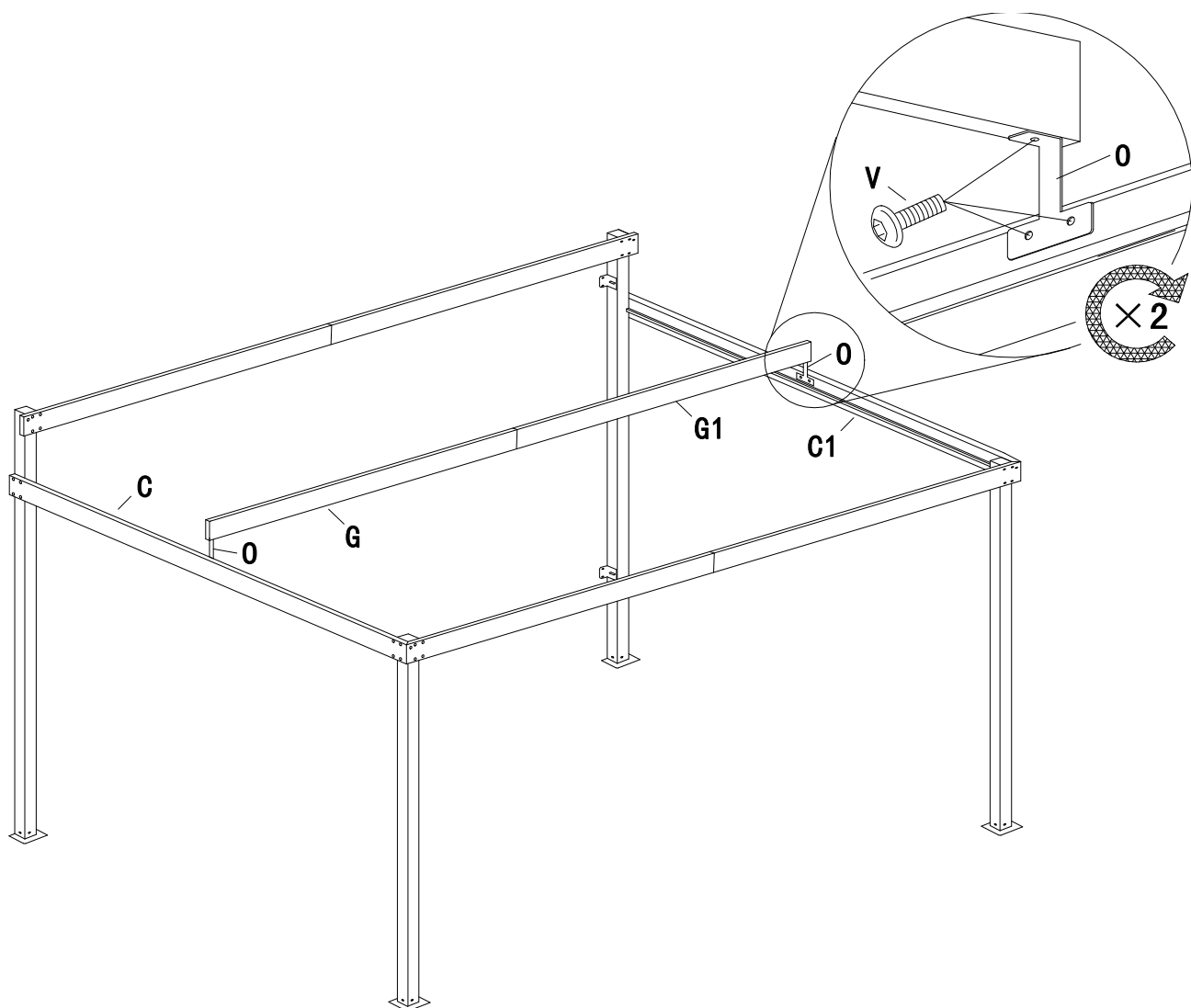
7.1. Закрепите собранные направляющие (D и D1) на обеих стойках (B) с помощью винтов (X). Установите пластиковые колпачки (X1) на направляющие (D и D1).

7.2. Закрепите собранные перемычки (F и F1) на обеих стойках (A и A1) с помощью винтов (X). Установите пластиковые колпачки (X1) на перемычки (F и F1).

7.3. Закрепите боковую направляющую (C) на стойках (A и B) с помощью винтов (X). Закрепите направляющую (C1) на стойках (A1 и B) с помощью винтов (X). Установите пластиковые колпачки (X1) на боковые направляющие (C и C1).

Следите за тем, чтобы стороны направляющих с крючками были направлены внутрь беседки.

Шаг 8



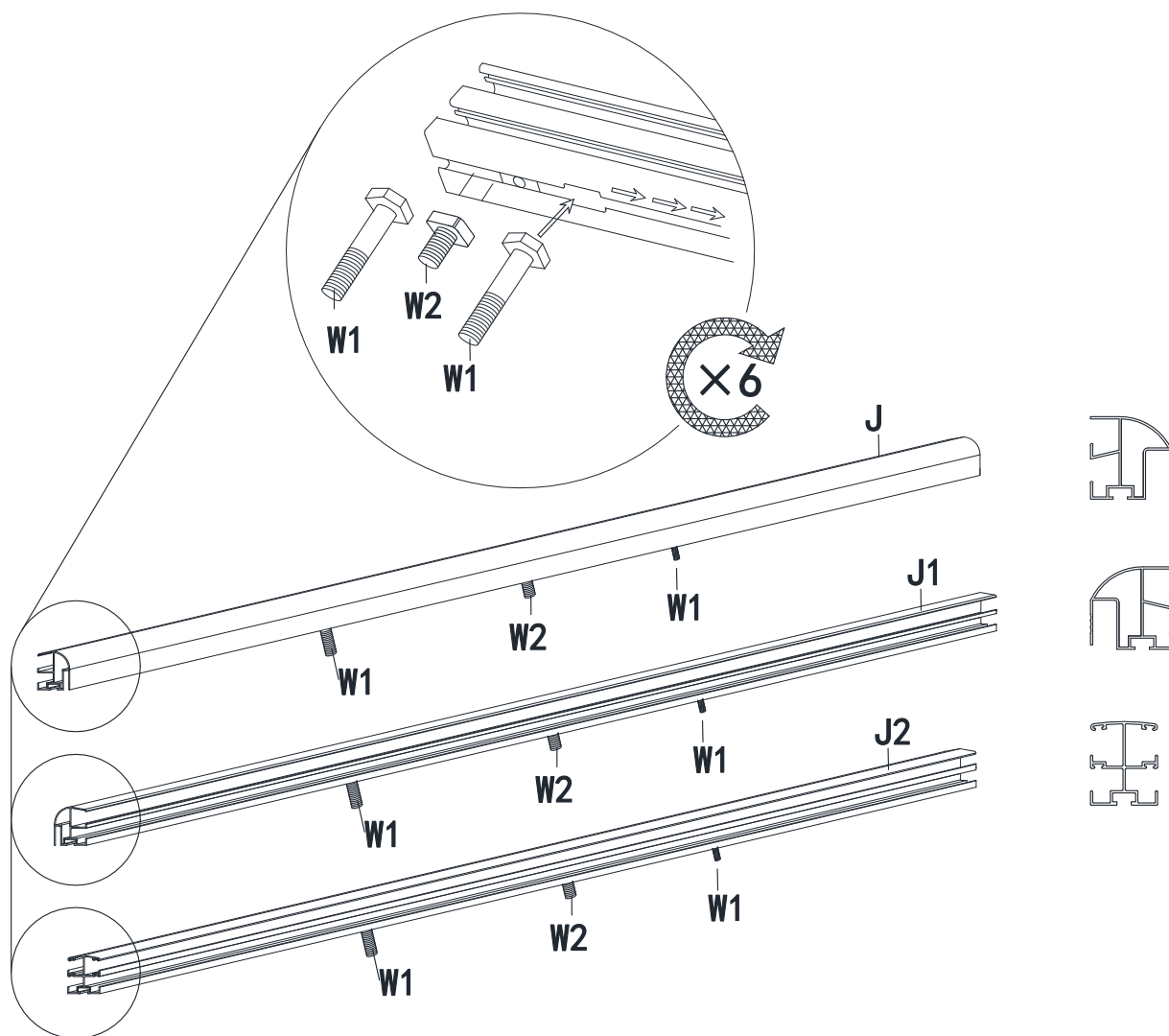
8.1. Закрепите соединительную часть (O) на направляющей (C) с помощью винтов (V).

8.2. Закрепите соединительную часть (O) на направляющей (C1) с помощью винтов (V).

8.3. Закрепите собранные перемычки (G и G1) на соединительных частях (O) с помощью винтов (V).

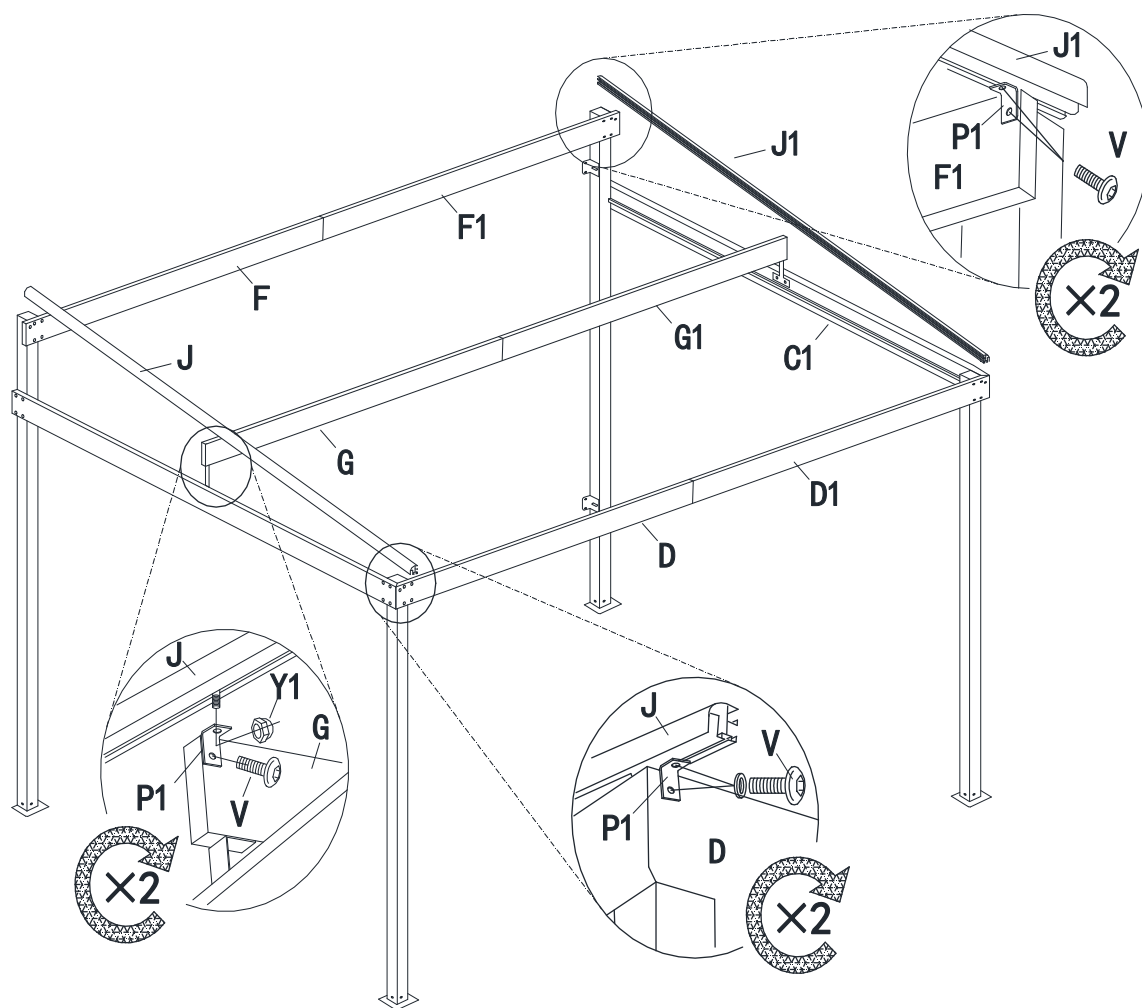
Убедитесь, что винты плотно затянуты.

Шаг 9



9.1. Вставьте винты (W1), (W2), (W1) в канавки на каждой угловой (J и J1) и каждой центральной планке крыши (J2).

Шаг 10



10.1. Закрепите соединительную часть (P1) на каждом конце перемычки (F1 и F) и (G и G1) и на концах направляющих (D /D1) с помощью винтов (V).

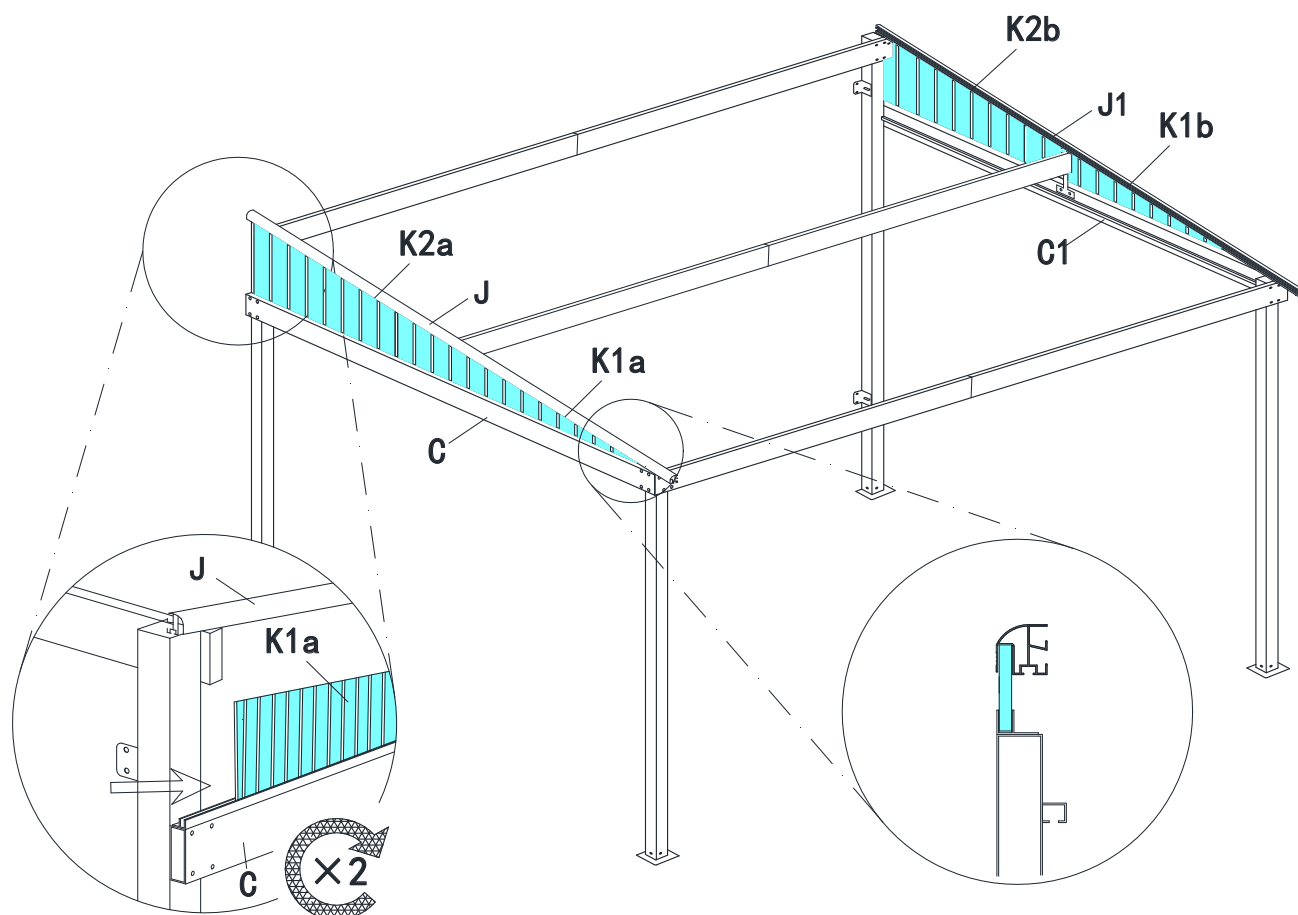
10.2. Установите несущие планки крыши (J и J1) на соединительные части (P1), установленные на концах перемычек (G и G1). Вставьте винты через центральную часть несущих планок крыши (J и J1) в отверстия в соединительных частях и затяните их с помощью гаек (Y1).

10.3. Закрепите несущие планки крыши (J и J1), вставив винты (V) через отверстия на верхней стороне соединительных частей (P1).

ПРИМЕЧАНИЕ

Длинные винты (W1), вставленные ранее в несущие планки крыши (J и J1), будут использованы при выполнении шага 14.

Шаг 11:



11.1. Вставьте боковые панели крыши (K1a и K1b) между направляющими (C и C1) и несущими планками крыши (J и J1), которые образуют треугольник на боковых сторонах беседки.

11.2. Вставляйте боковые панели крыши (K2a и K2b) между направляющими (C и C1) и несущими планками крыши (J и J1), которые образуют треугольник на боковых сторонах беседки, пока они не дойдут до боковых панелей крыши (K1a и K1b).

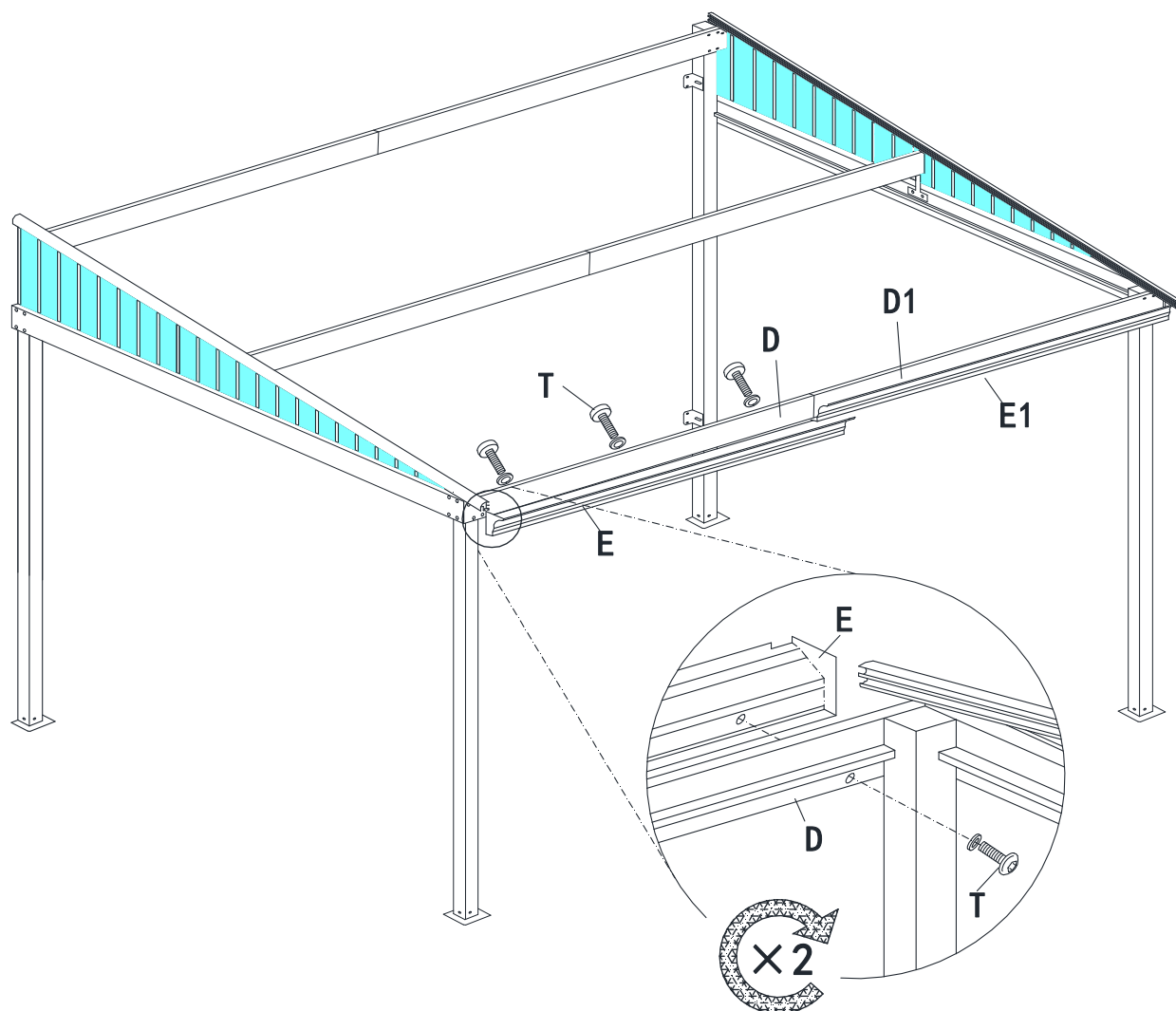
ОСТОРОЖНО!

На одну из сторон каждой панели крыши нанесено покрытие для защиты от ультрафиолета. Убедитесь, что сторона с защитой от ультрафиолета направлена наружу. Этот шаг очень важен — если сборка крыши выполняется вопреки требованиям инструкции, гарантия будет аннулирована.

ПРИМЕЧАНИЕ

Панели покрыты пластиковой пленкой для обозначения стороны с покрытием, защищающим от ультрафиолета. После снятия пленки невозможно будет определить, какая из сторон обеспечивает защиту от ультрафиолета. Поэтому рекомендуется удалять пленку поочередно только после установки панелей.

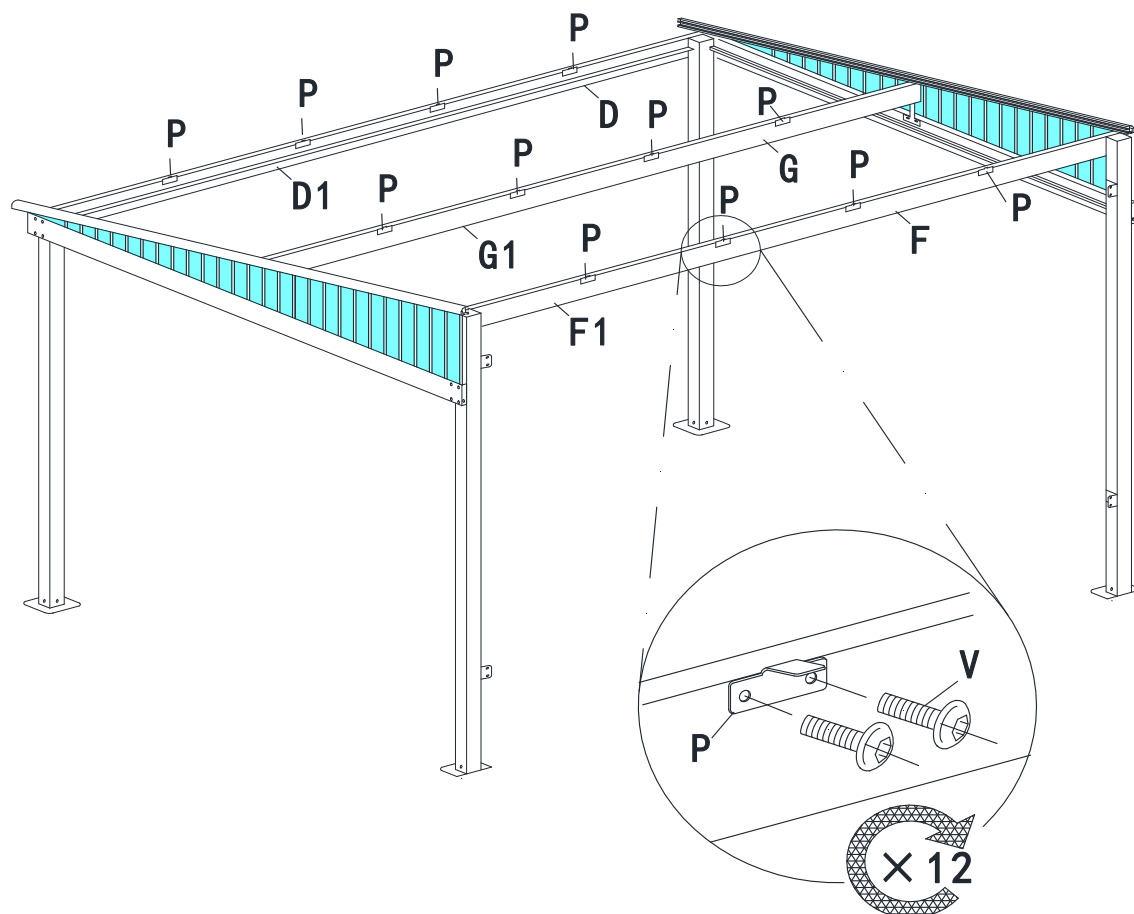
Шаг 12



12.1. Закрепите направляющие (E) на направляющих (D) с помощью винтов (T).

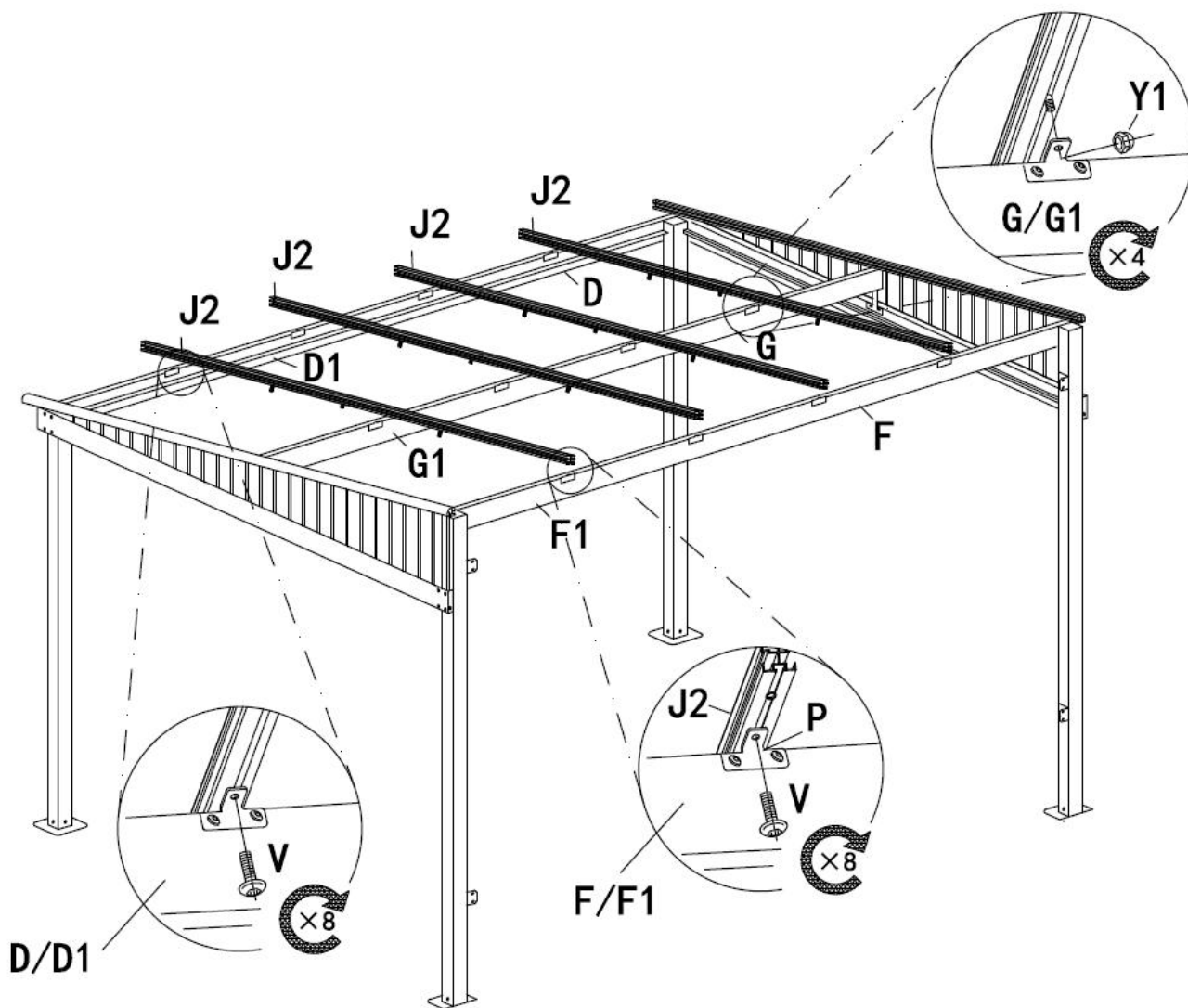
12.2. Закрепите направляющие (E1) на направляющих (D1) с помощью винтов (T).

Шаг 13



13.1 Закрепите соединительные части (P) на собранных перемычках (D, D1, F, F1, G и G1) с помощью винтов (V).

Шаг 14



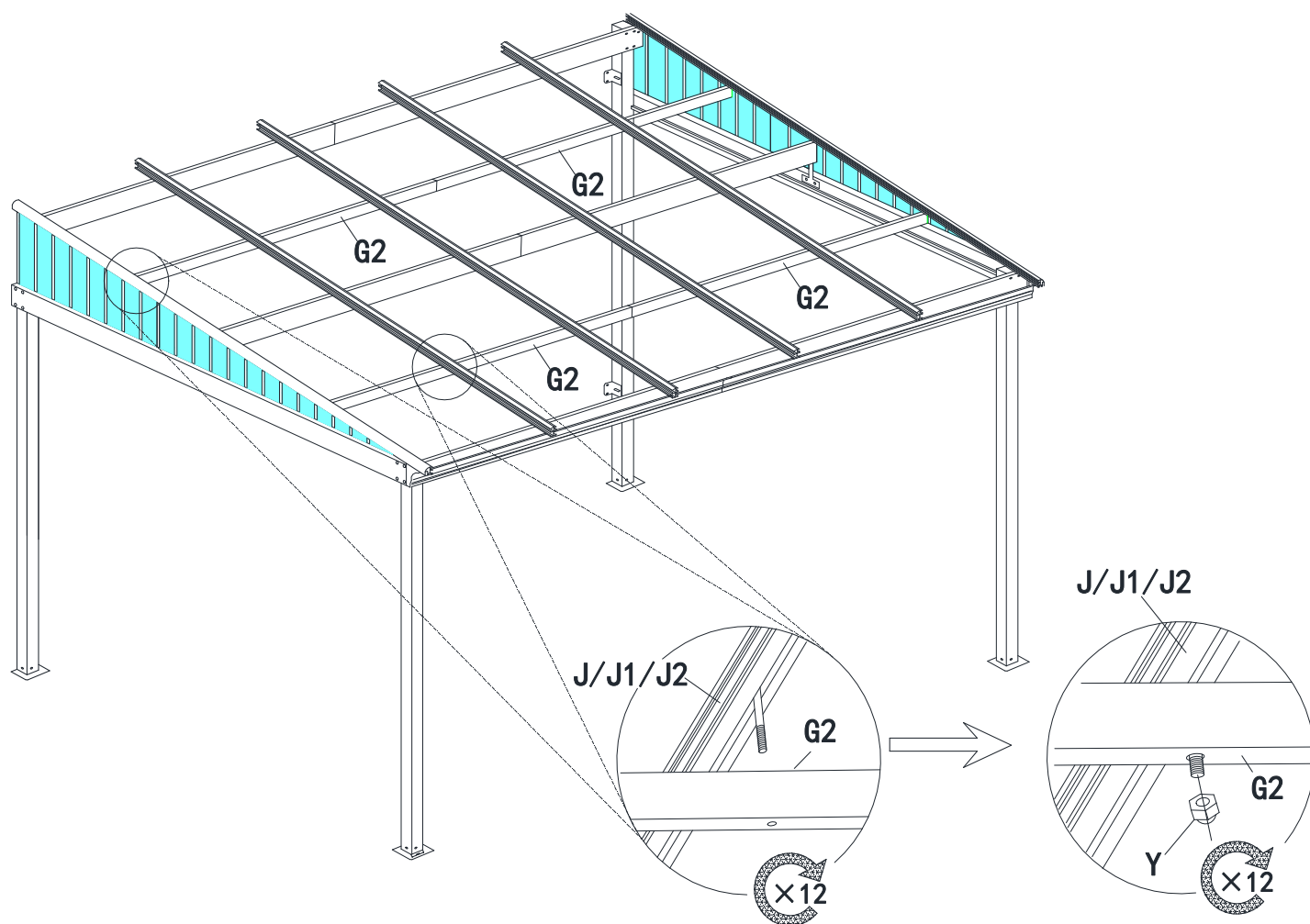
14.1. Установите центральные планки крыши (J2), выровняв положение малых винтов в центральной части планок (J2) с отверстиями в соединительных частях (P), которые расположены на перемычках (G и G1), и закрепите элементы с помощью гаек (Y1).

14.2. Закрепите концы центральных планок крыши (J2) на направляющих (D, D1, F и F1) с помощью винтов (V) в отверстиях в соединительных частях (P).

ПРИМЕЧАНИЕ

Длинные винты (W1), вставленные ранее в несущие планки крыши (J2), будут использованы при выполнении шага 15 для установки усилительных планок.

Шаг 15:

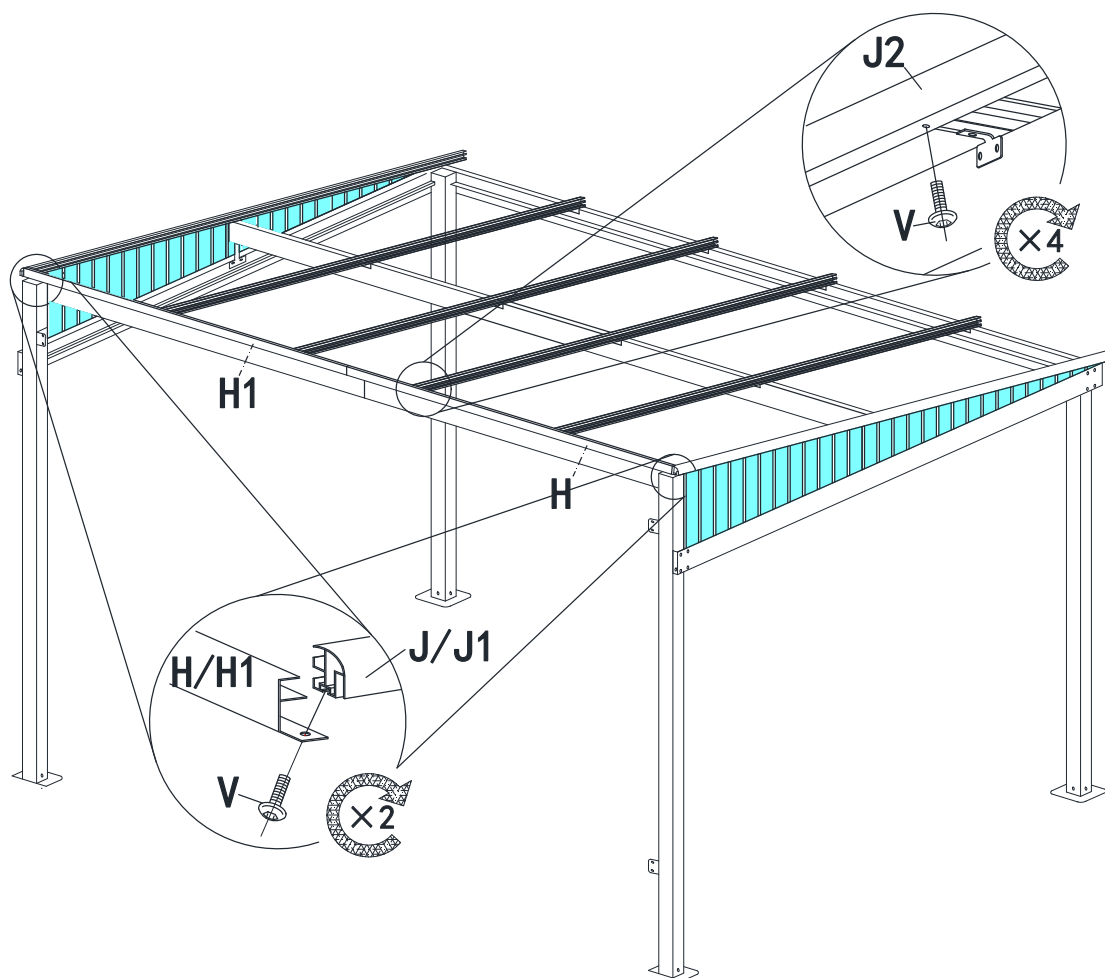


15.1. Установите декоративные усилительные планки (G2) изнутри беседки, вставив винты, выступающие из планок крыши (J2), в декоративные усилительные планки (G2), и закрепите элементы с помощью гаек (Y).

ПРИМЕЧАНИЕ

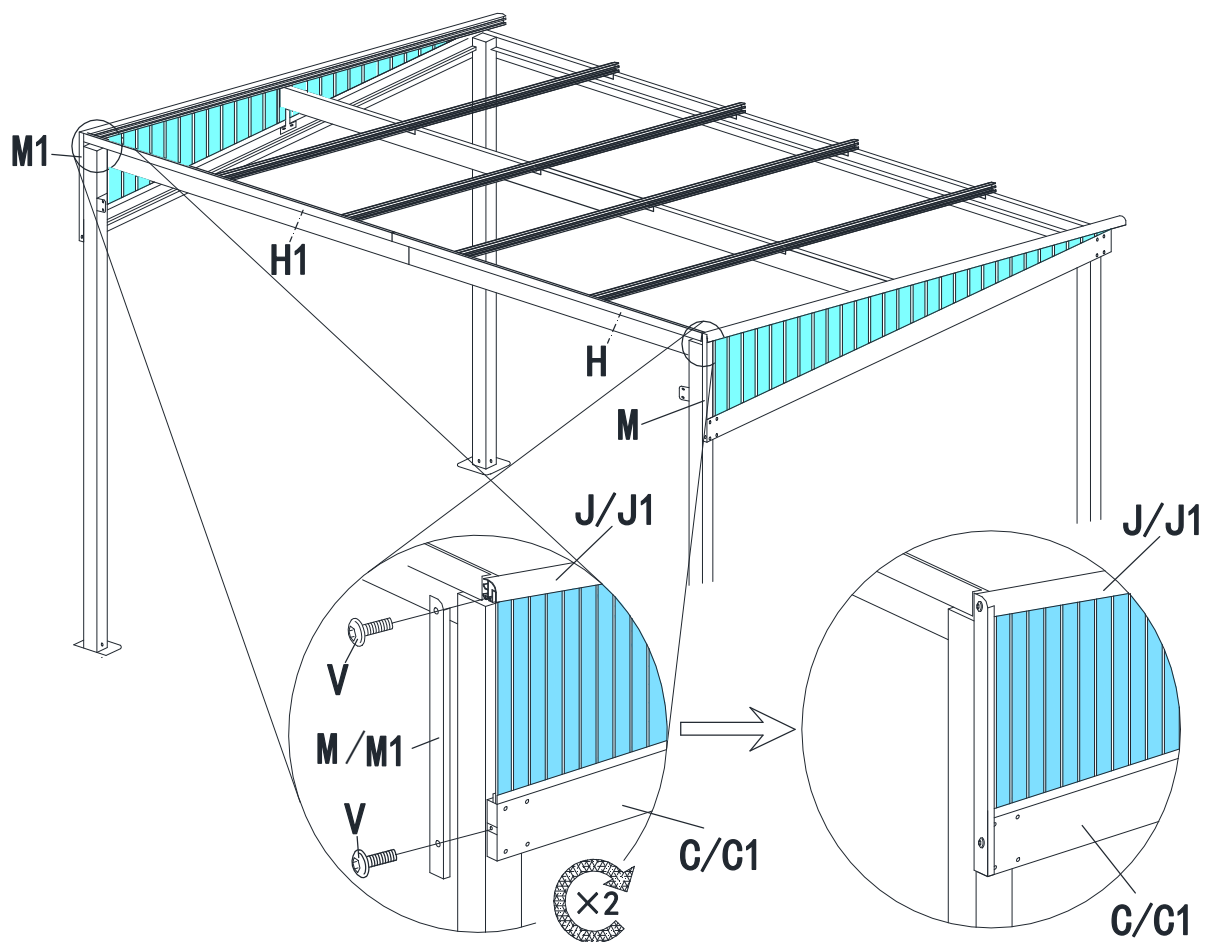
Убедитесь, что декоративные усилительные планки (G2) должным образом выровнены перед затягиваем гаек (Y).

Шаг 16



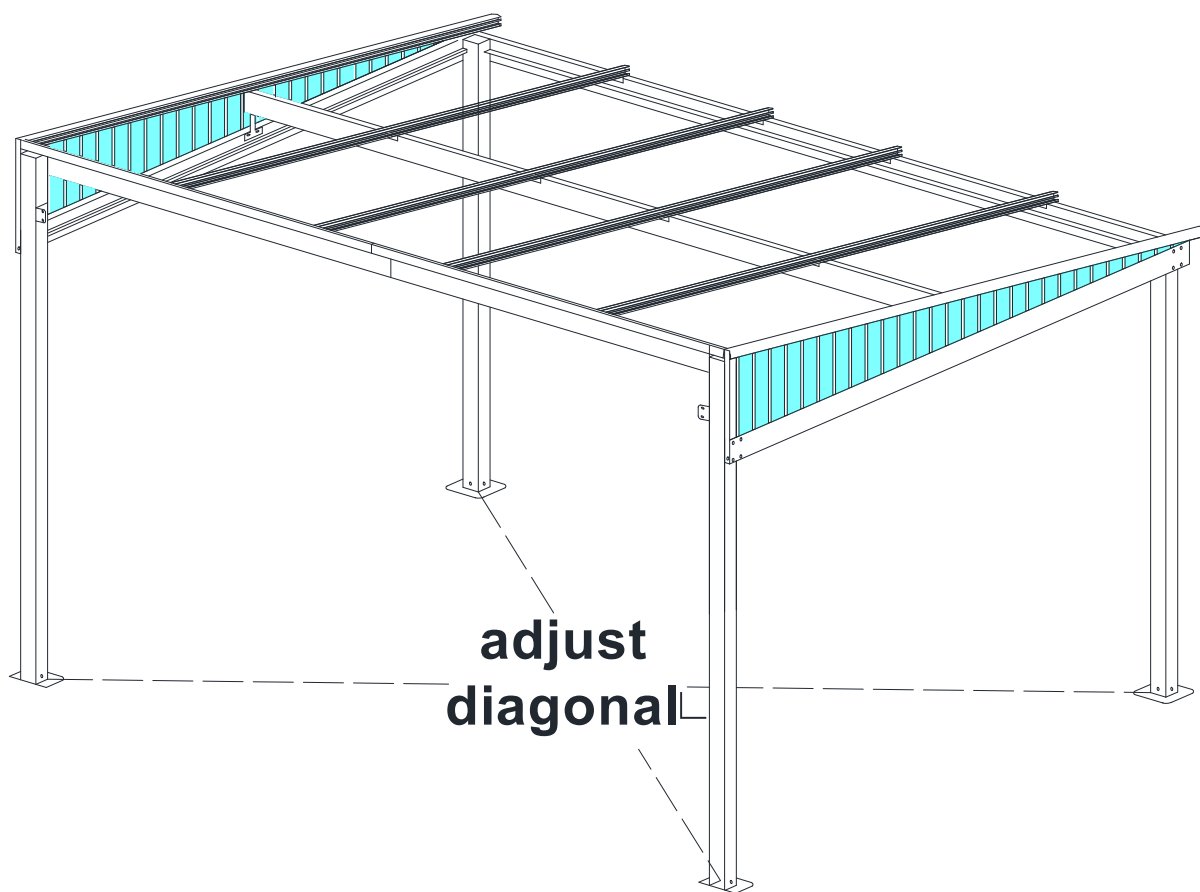
16.1. Закрепите задние несущие планки крыши (H и H1) с помощью винтов (V).

Шаг 17



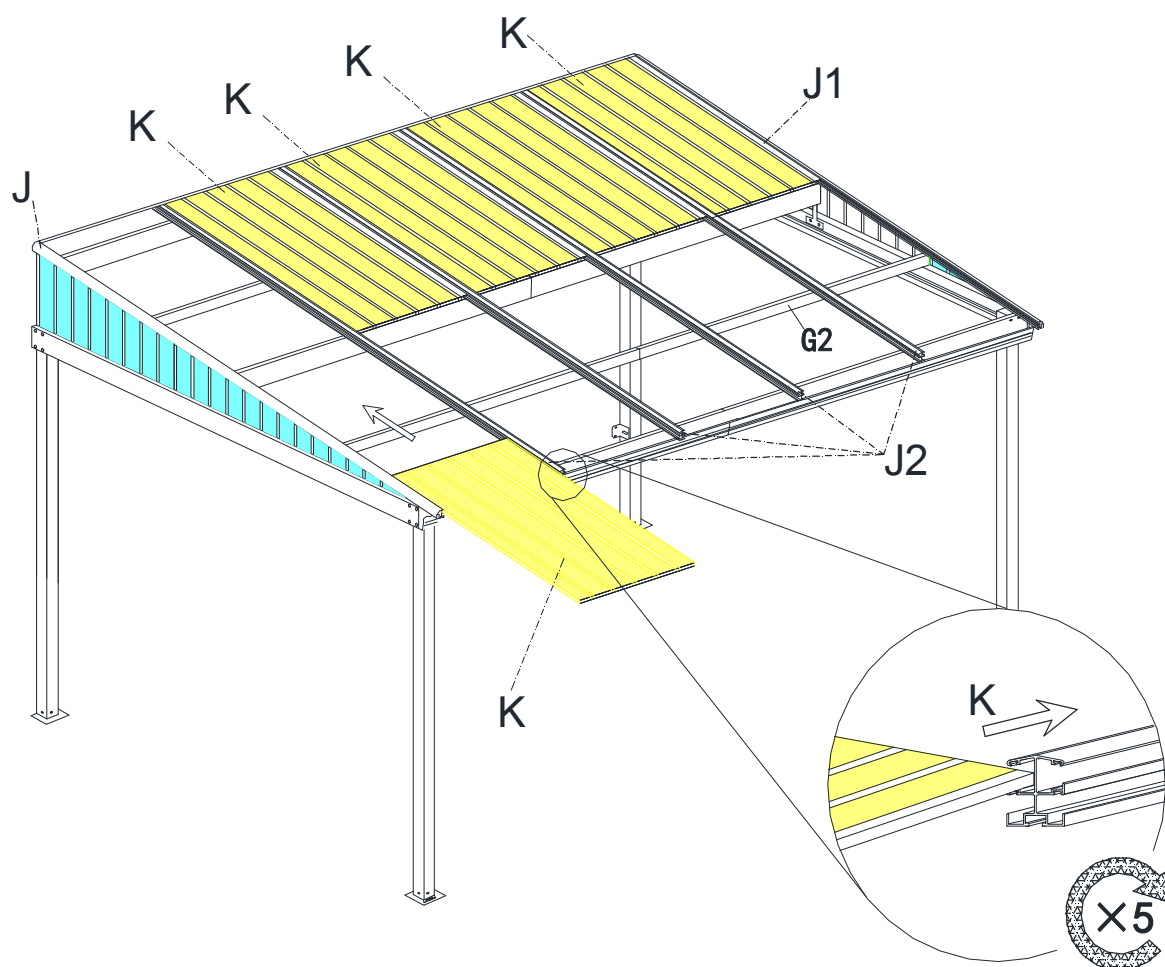
17. Закрепите боковые заглушки (M и M1) с помощью винтов (V).

Шаг 18



18. Отрегулируйте положение конструкции по диагонали, как показано на рисунке. **ОСТОРОЖНО!** Перед сборкой верхних панелей следует должным образом отрегулировать положение по диагонали.

Шаг 19



19. Вставьте до конца пять основных панелей крыши (K) в переднюю часть беседки в пазы в несущих планках крыши (по 1 на каждый ряд).

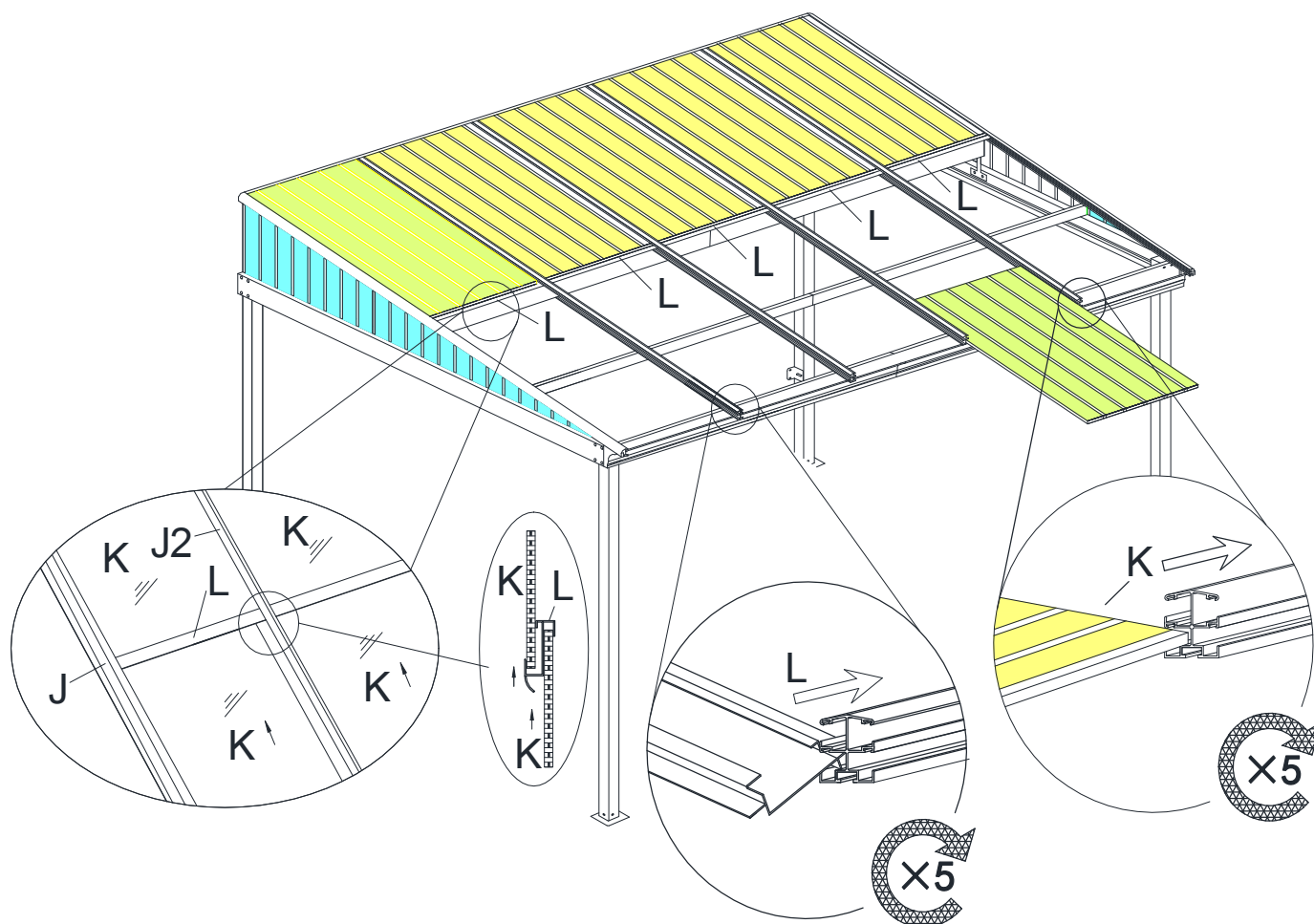
ОСТОРОЖНО!

На одну из сторон каждой панели крыши нанесено покрытие для защиты от ультрафиолета. Убедитесь, что сторона с защитой от ультрафиолета направлена наружу. Этот шаг очень важен — если сборка крыши выполняется в нарушение требований инструкции, гарантия будет аннулирована.

ПРИМЕЧАНИЕ

Панели покрыты пластиковой пленкой для обозначения стороны с покрытием, защищающим от ультрафиолета. После снятия пленки невозможно будет определить, какая из сторон обеспечивает защиту от ультрафиолета. Поэтому рекомендуется удалять пленку поочередно только после установки панелей.

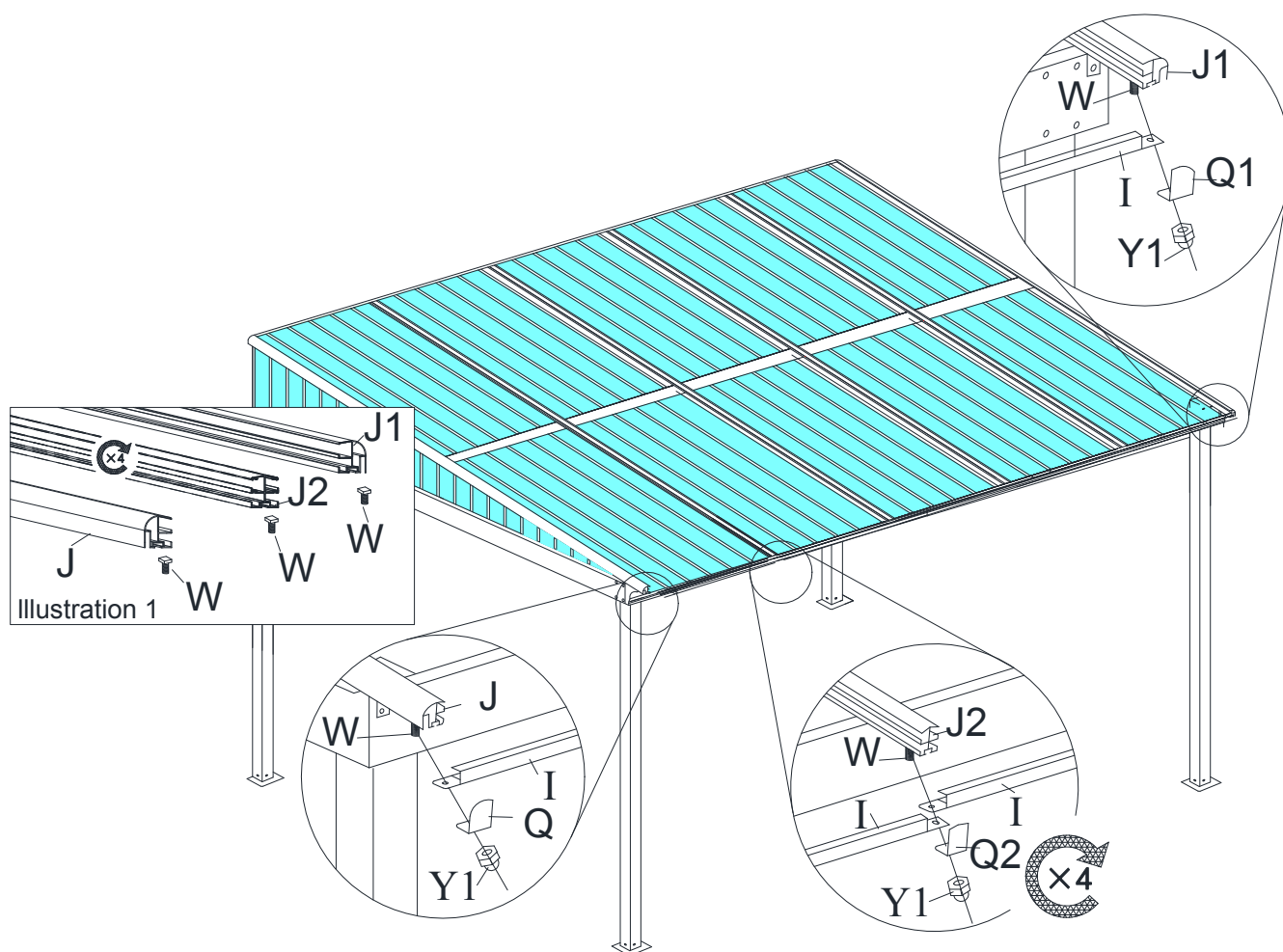
Шаг 20



20.1. Вставьте пять опорных планок крыши (L) в переднюю часть беседки, пока они не коснутся панелей крыши (K).

20.2. Вставьте пять оставшихся основных панелей крыши (K) в переднюю часть беседки в нижнюю часть несущих планок крыши, пока они не коснутся опорных планок крыши (L).

Шаг 21



21.1. Вставьте винт (W) в каждый конец каждой панели крыши (J, J1, J2) с левой стороны беседки, как показано на рисунке 1. Вставьте несущую планку крыши (I). Следите за тем, чтобы ранее установленные винты вошли в отверстия в планке. Установите торцевую заглушку (Q) на первый винт (W) с левой стороны беседки и закрепите ее с помощью гайки (Y1). Установите торцевую заглушку (Q2) на следующий винт (W) и закрепите ее с помощью гайки (Y1). Не устанавливайте ничего на третий винт на данном этапе.

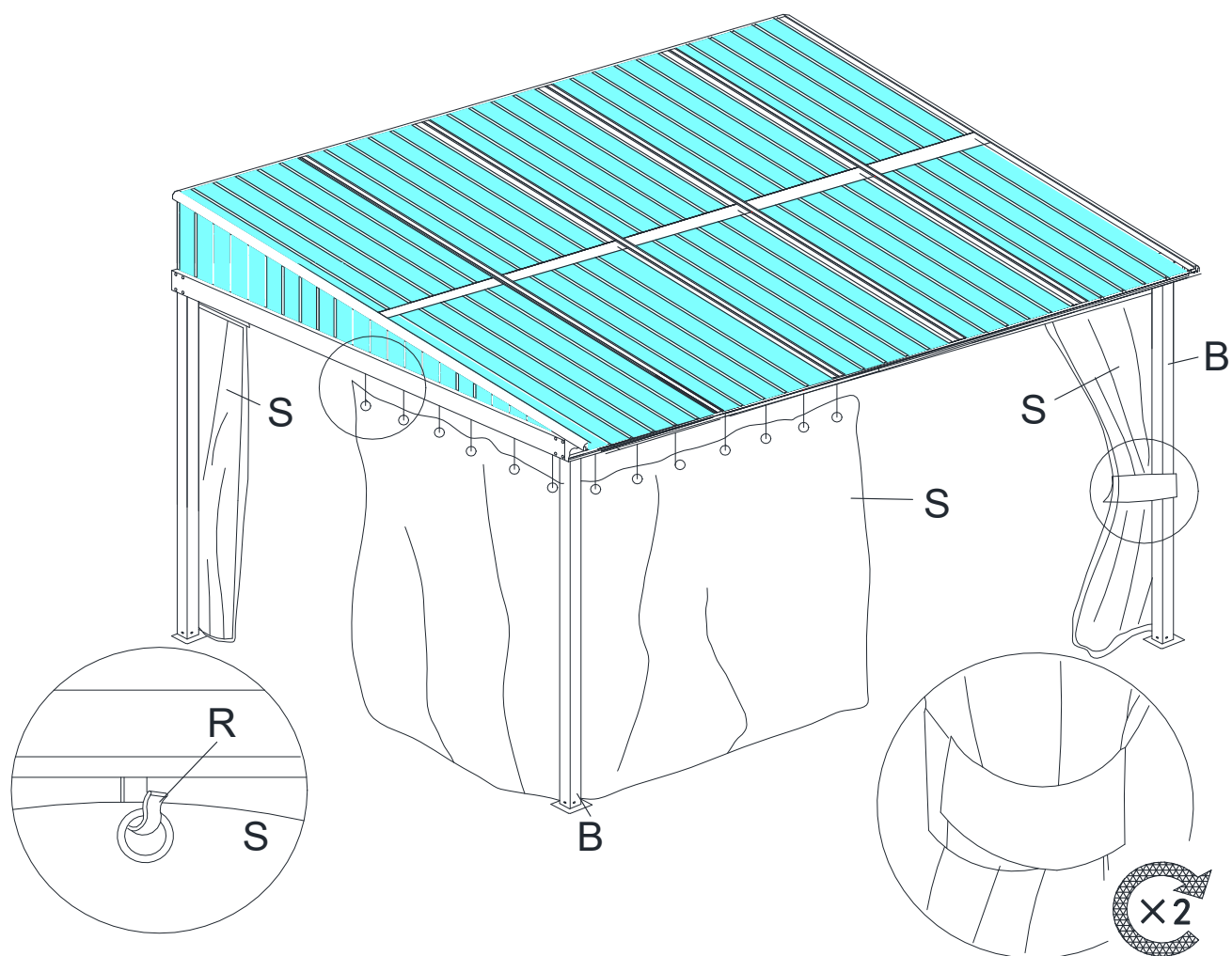
21.2. Вставьте винт (W) в три последние планки крыши (J, J1, J2). Разместите несущую планку крыши с правой стороны беседки (I) аналогично предыдущему шагу. Установите торцевую заглушку (Q1) на первый винт (W) с правой стороны беседки и закрепите ее с помощью гайки (Y1). Установите торцевую заглушку (Q2) на следующий винт (W) и закрепите ее с помощью гайки (Y1). Не устанавливайте ничего на третий винт на данном этапе.

21.3. Разместите несущую планку крыши (I) на обоих винтах, на которых нет торцевых заглушек. Установите торцевые заглушки (Q2) на все винты и закрепите их с помощью гаек (Y1).

ПРИМЕЧАНИЕ

Для выполнения этого шага требуется более двух человек.

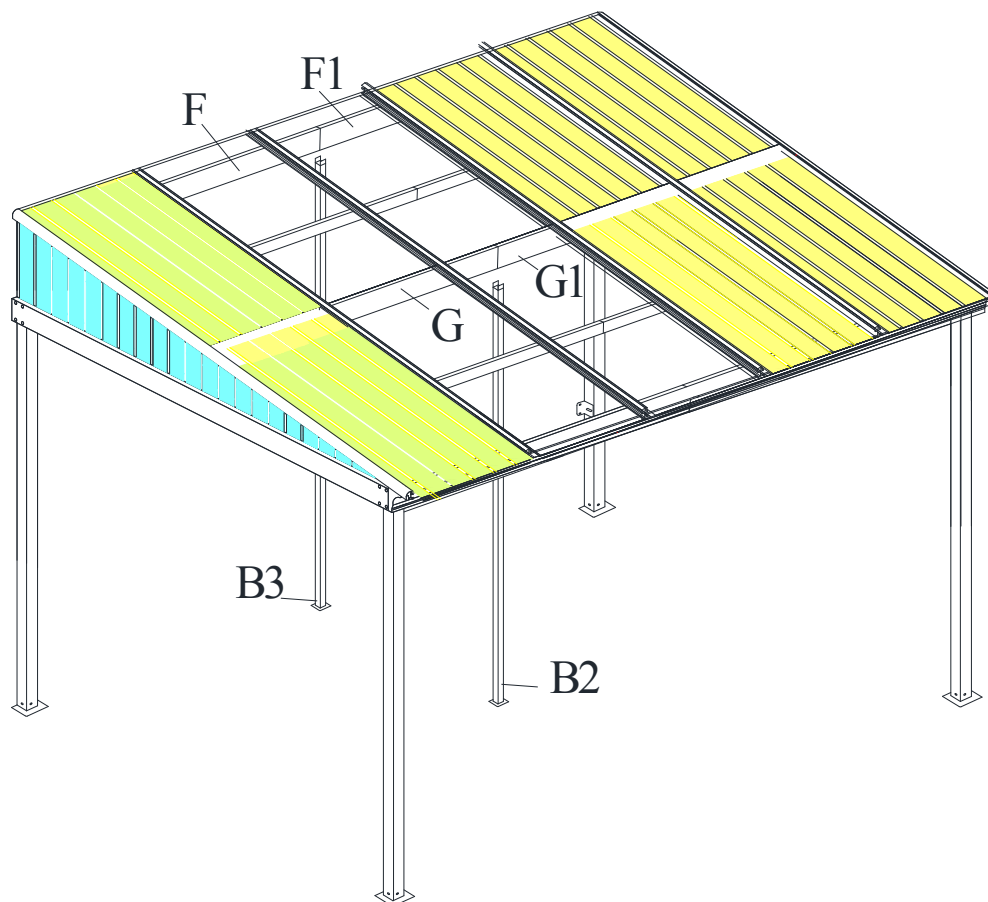
Шаг 22



22. Установите Занавес (S) на крючки в направляющей изнутри беседки.

Шаг 23

Выполняйте этот шаг только для подготовки к зимнему сезону, если вы не планируете разбирать беседку.



23. Установите дополнительные стойки для зимнего периода (B2 и B3) под горизонтальными опорными балками, т. е. под второй и четвертой балками от передней стороны беседки (или на усилительных планках G2). Выполните этот шаг до наступления зимнего сезона, чтобы конструкция могла выдержать скапливающийся снег.

ПРИМЕЧАНИЕ

На приведенном выше рисунке некоторые из панелей не показаны, чтобы продемонстрировать, где следует размещать опорные стойки (B2 и B3). Не снимайте панели крыши при выполнении этого шага.

Беседка готова к использованию.

Изготовитель: SHANDONG TAIPENG INTELLIGENT HOUSEHOLD PRODUCTS CO., LTD.
NO.136, GONGYE YI ROAD, FEICHENG CITY, SHANDONG PROVINCE, CHINA 271600

Уполномоченное изготовителем лицо/импортер: ООО «БАУЦЕНТР РУС»,
236009 Калининградская область г. Калининград, ул. А. Невского, 205, Россия

Хранить в сухом прохладном месте

Гарантийный срок и срок службы — 1 год

Дата изготовления: 01/2019

Произведено в Китае