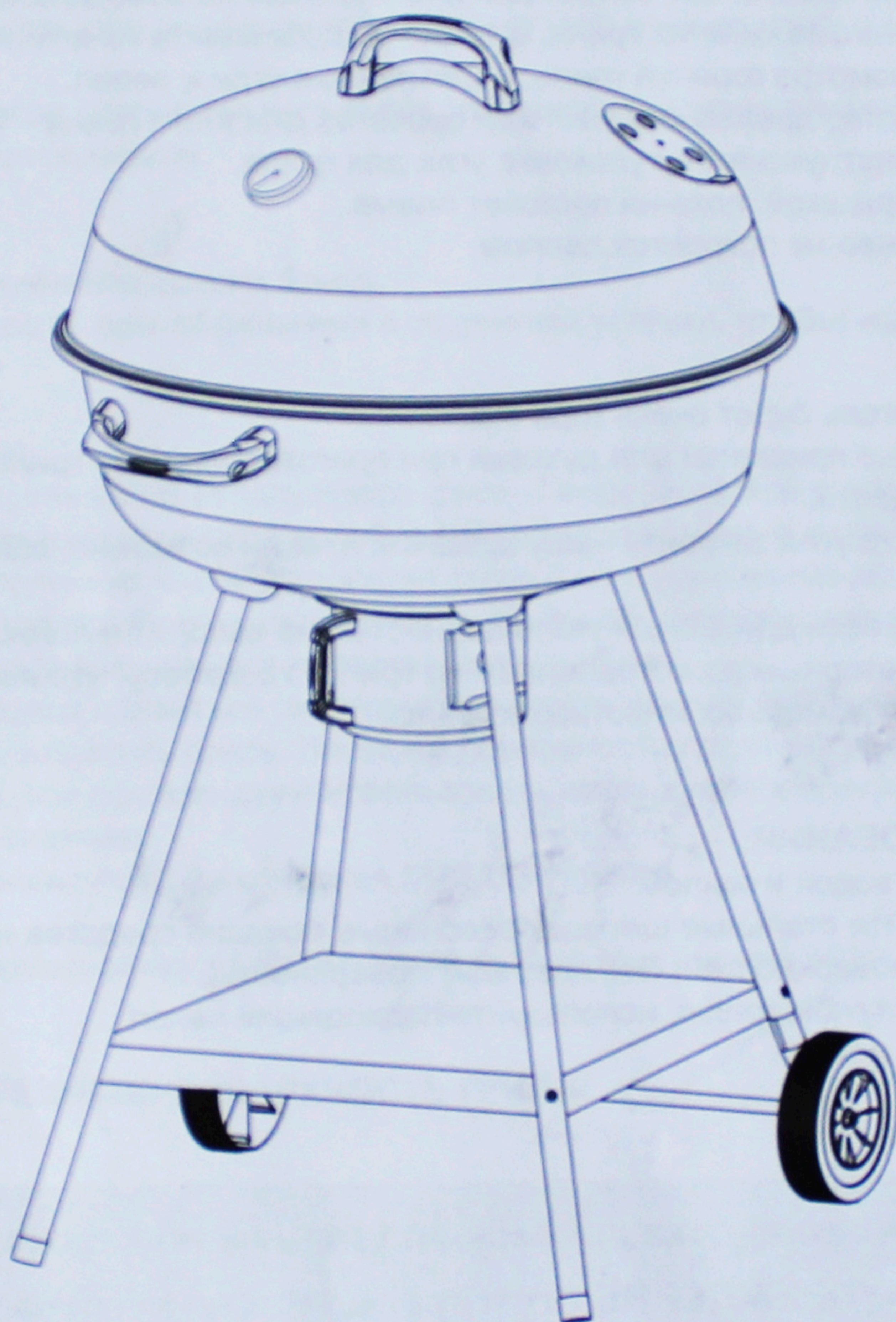


# УГОЛЬНЫЙ ГРИЛЬ

Мод. №: KY22022B

# ИНСТРУКЦИЯ по сборке и использованию

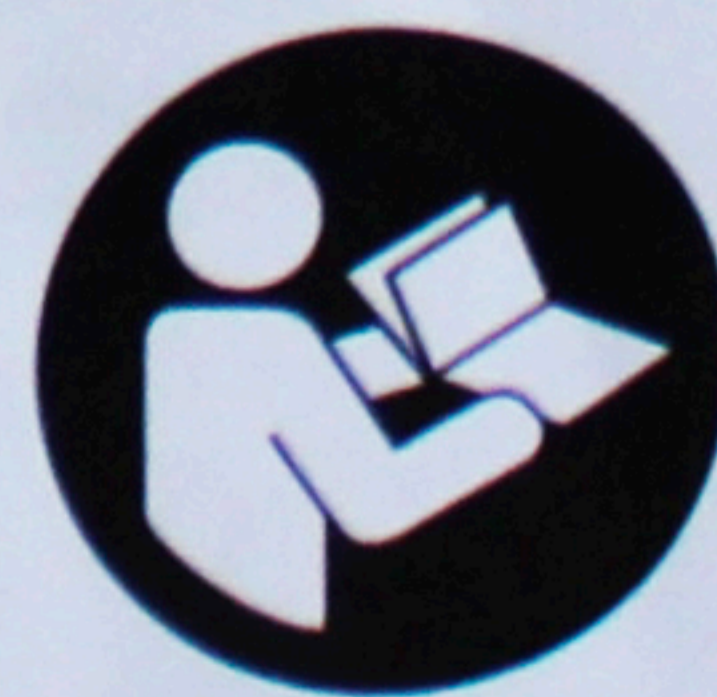


**⚠ ВНИМАНИЕ!**

Ознакомьтесь с правилами розжига гриля до начала его использования.

**⚠ ПРЕДУПРЕЖДЕНИЕ**

Горящий уголь выделяет оксид углерода, опасный для здоровья. Никогда не разжигайте гриль в помещениях, палатках и авто домах.



## ТРЕБОВАНИЯ ПО БЕЗОПАСНОСТИ:

Несоблюдение этих инструкций по технике безопасности и мер предосторожности может привести к серьезным травмам и аннулированию гарантии. Пожалуйста, прочтите следующие инструкции перед использованием барбекю.

- Этот гриль можно использовать только на открытом воздухе, но не в помещении.
- Перед использованием барбекю установите барбекю на ровной поверхности, вдали от навесов и деревьев, расположенных по ветру.
- При розжиге гриля старайтесь придерживаться безопасного расстояния 1,5 метра.
- Не используйте такие жидкости, как бензин или аналогичные легковоспламеняющиеся спирты, для зажигания или повторного зажигания гриля, а также не добавляйте их в теплый или горячий уголь!
- Не оставляйте без присмотра горячий гриль, раскаленные угли и пепел.
- Максимальное количество древесного угля или брикетов для этого гриля - 1 кг.
- Тщательно следуйте инструкциям на упаковке угля для гриля.
- Не закрывайте гриль крышкой, пока не погаснет пламя.
- Не готовьте, пока топливо не покроется пеплом.

### ПРЕДУПРЕЖДЕНИЕ:

- Будьте внимательны, уголь будет очень горячим.
- Надевайте жаропрочные прихватки для духовки при приготовлении на гриле и регулировке вентиляционных отверстий.
- Для тушения древесного угля закройте чашу крышкой и, если возможно, закройте все вентиляционные отверстия.
- Не удаляйте золу, пока весь древесный уголь полностью не выгорит и полностью не потухнет.
- Удалите золу перед повторным приготовлением на гриле. Убедитесь, что пепел остыл.
- Не подпускайте детей и домашних животных к грилю.

### УХОД ПОСЛЕ ИСПОЛЬЗОВАНИЯ:

- Вымойте чашу гриля с водой и мылом.
- НИКОГДА не используйте стальные щетки, агрессивные моющие средства или острые предметы для очистки фарфоровых поверхностей! Это повредит поверхность.
- Чтобы продлить срок службы грилю, используйте подходящий чехол.
- Храните гриль в сухом месте.



**Не готовьте, пока древесный уголь не покроется пеплом;**

**ПРЕДУПРЕЖДЕНИЕ! Этот гриль сильно нагревается, не перемещайте его во время готовки.**

**Не использовать в помещении!**

**ПРЕДУПРЕЖДЕНИЕ! Используйте для розжига горючие жидкости, предназначенные исключительно для розжига древесного угля и брикетов!**

**Не подпускайте детей и домашних животных к горячему грилю.**

**Не используйте гриль в замкнутом и / или жилом пространстве, например, дома, палатки, автокараваны, дома на колесах, лодки. Существует опасность отравления угарным газом со смертельным исходом.**

### Подготовка углей:

1. Разжигая уголь, не накрывайте гриль крышкой.
2. Удобнее разжигать уголь, предварительно поместив небольшую его часть в стартер. Довести его в стартере до разожженного состояния и затем, высыпав горящий уголь на нижнюю решетку гриля, добавить необходимое количество угля для получения большего жара.  
Если Вы разжигаете угли непосредственно в чаше гриля, из угля следует сформировать пирамиду.
3. Твердый розжиг надо располагать в основании пирамиды, жидким розжигом следует облить пирамиду и подождать, пока уголь впитает в себя жидкость. Для розжига можно также использовать газовую горелку.
4. Никогда не добавляйте жидкость для розжигания на горячие угли в целях ускорения розжига – применяйте веер или раздувалку.
5. Как только огонь потухнет и угли покроются серым пеплом, распределите равномерно угли внутри чаши лопаткой с длинной ручкой или кочергой.

**Вы можете заняться приготовлением Ваших блюд.**

**Всегда соблюдайте осторожность при обращении с горячими углями, чтобы избежать травм.**

### Периодическое обслуживание:

Частота очистки зависит от того, как часто используется гриль. Перед очисткой внутри чаши убедитесь, что угли полностью погашены. Тщательно промойте водой и дайте высохнуть на воздухе перед повторным использованием. Протрите внутреннюю часть устройства тканью или бумажными полотенцами. Когда готовка закончится и прибор достаточно охладится, удалите всю оставшуюся золу. Зола накапливает влагу, что может привести к преждевременному ржавлению и гниению.

На внутренней стороне гриля может появиться ржавчина. Нанесите тонкий слой растительного масла на внутренние поверхности, чтобы защитить гриль. Внешние поверхности гриля могут нуждаться в периодическом подкрашивании. Мы рекомендуем использовать имеющуюся в продаже черную высокотемпературную краску. Например,

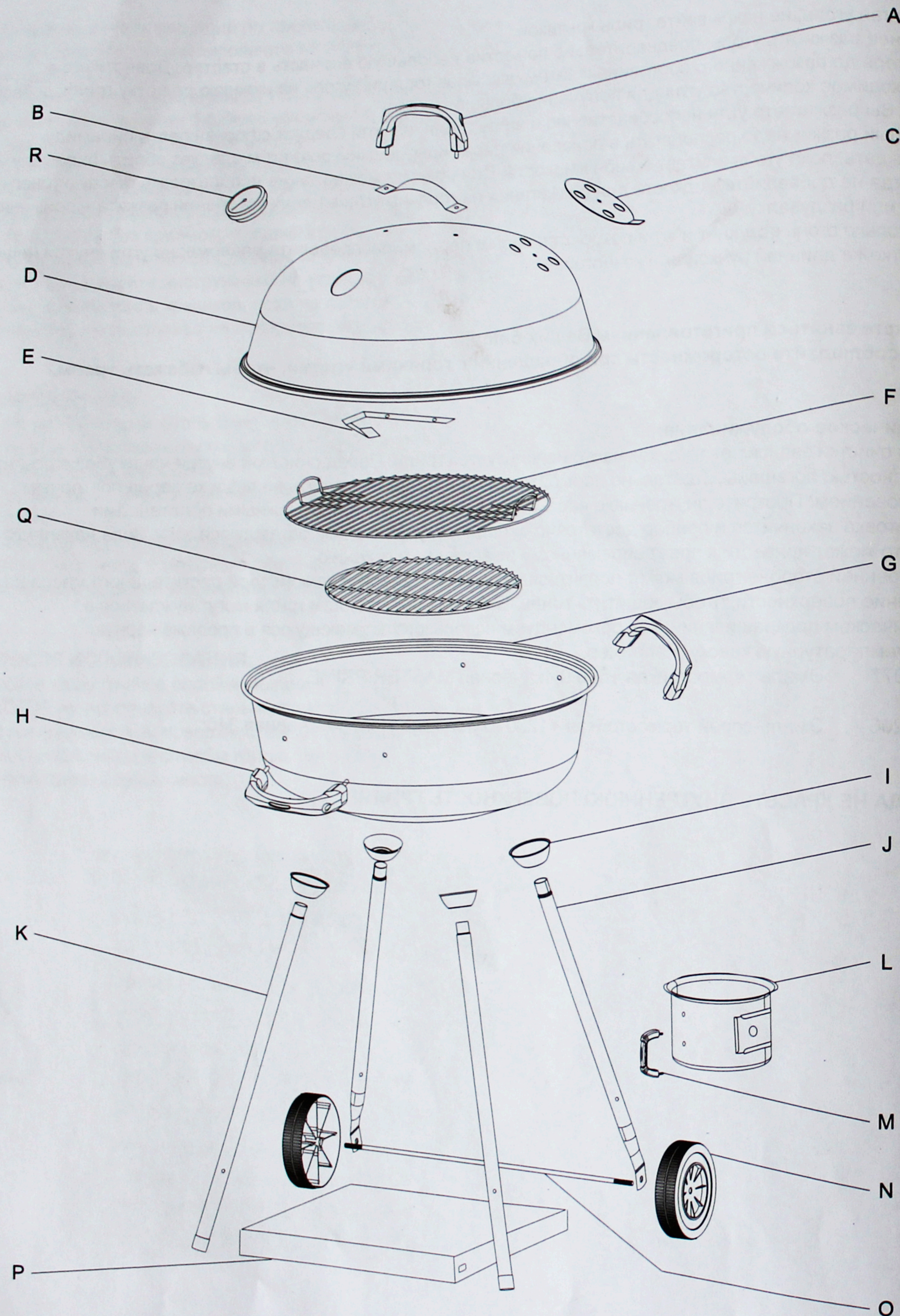
355004077 Эмаль термостойкая +600 0,4кг чёрная MASTER PRIME

Или

355004206 Эмаль-спрей термостойкая +1200 Krylon High Heat Max черная 340г

**НИКОГДА НЕ КРАСЬТЕ ВНУТРЕННЮЮ ПОВЕРХНОСТЬ ГРИЛЯ!**

**СОСТАВ УПАКОВКИ:**



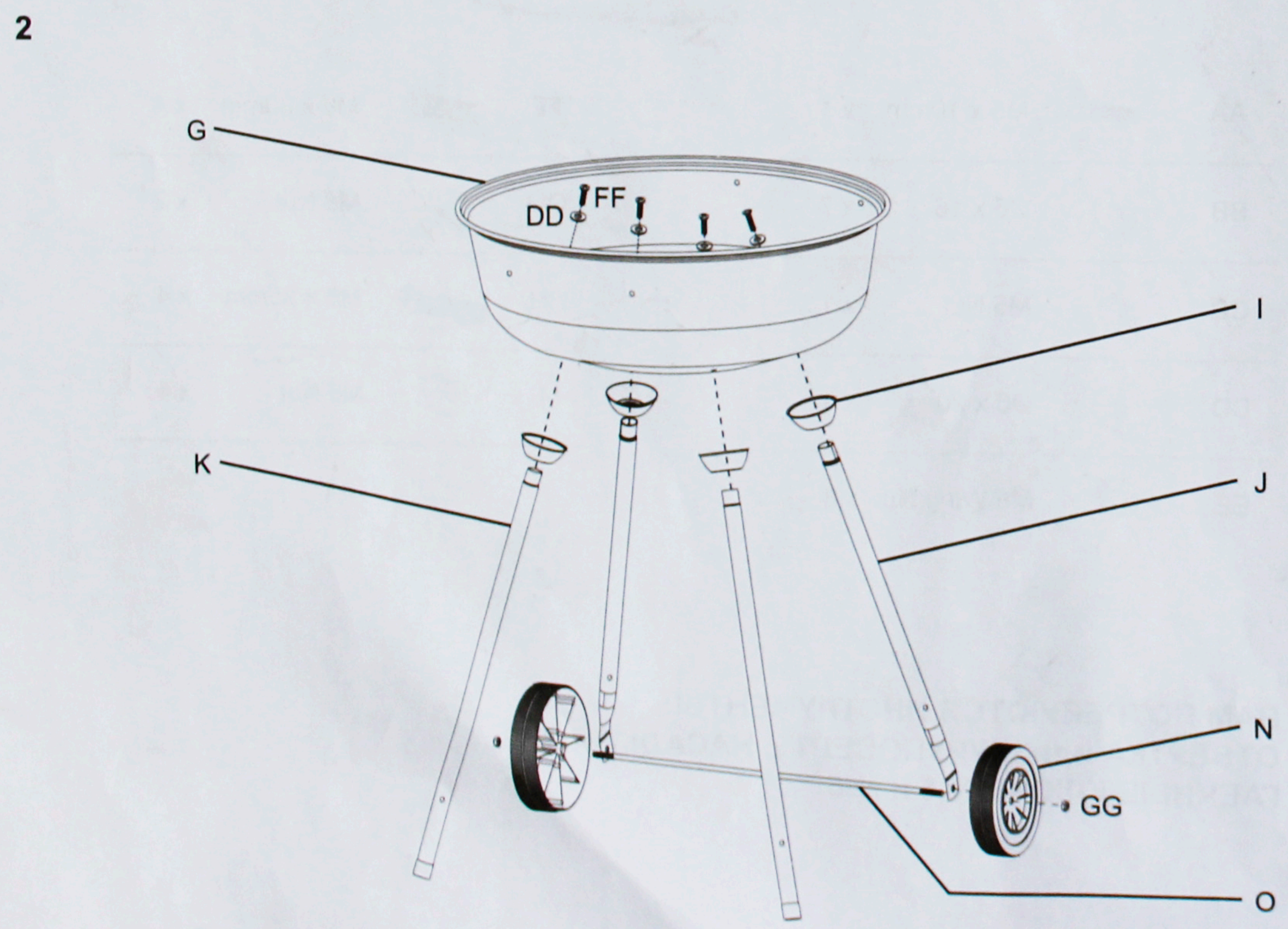
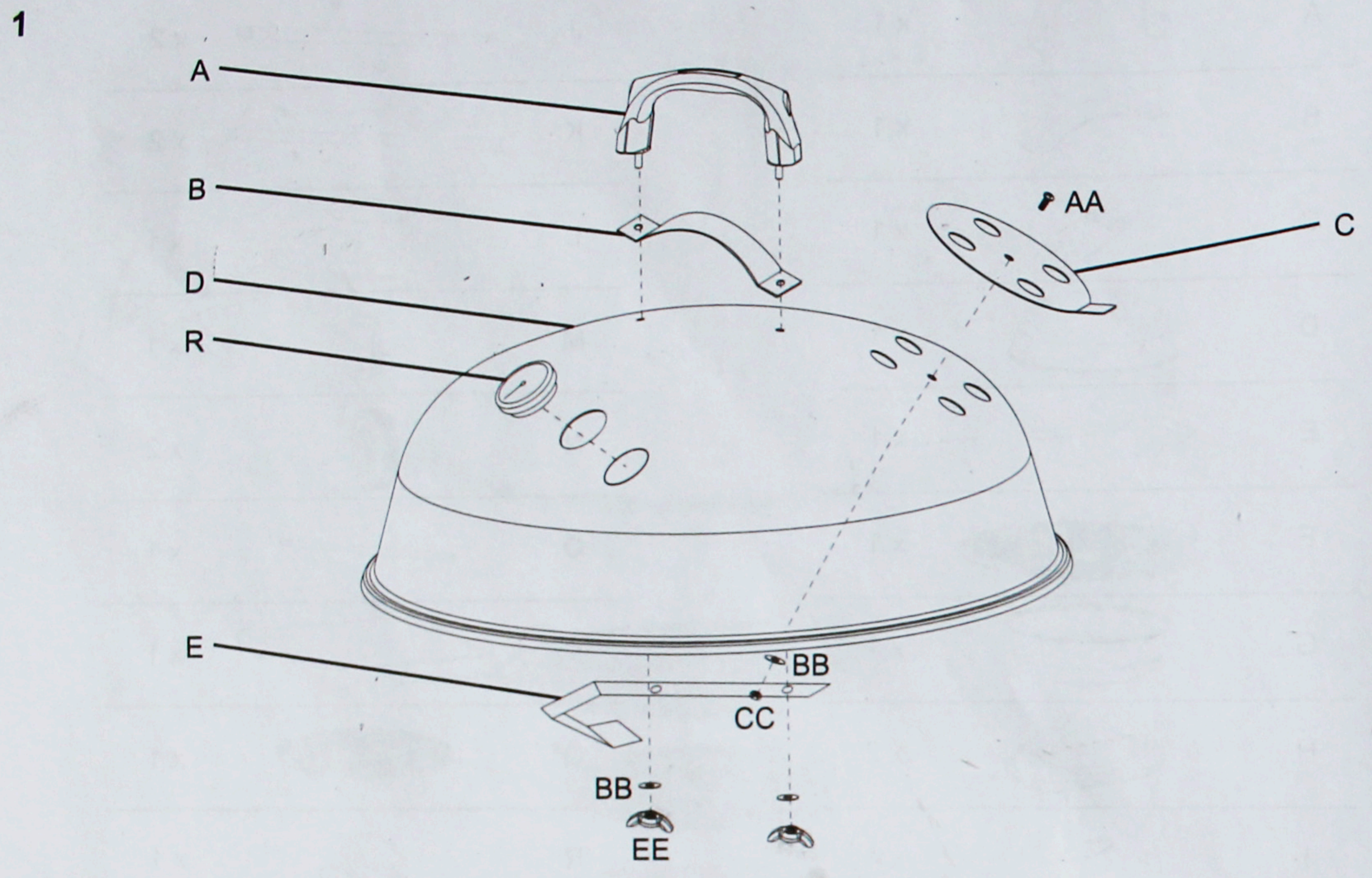
**СПИСОК ДЕТАЛЕЙ:**

№		ШТ
A		x 1
B		x 1
C		x 1
D		x 1
E		x 1
F		x 1
G		x 1
H		x 2
I		x 4
AA	M5 x 10mm	x 1
BB	Ø6 x 16	x 7
CC	M5 Nut	x 1
DD	Ø6 x 20	x 4
EE	M6 Wing Nut	x 8

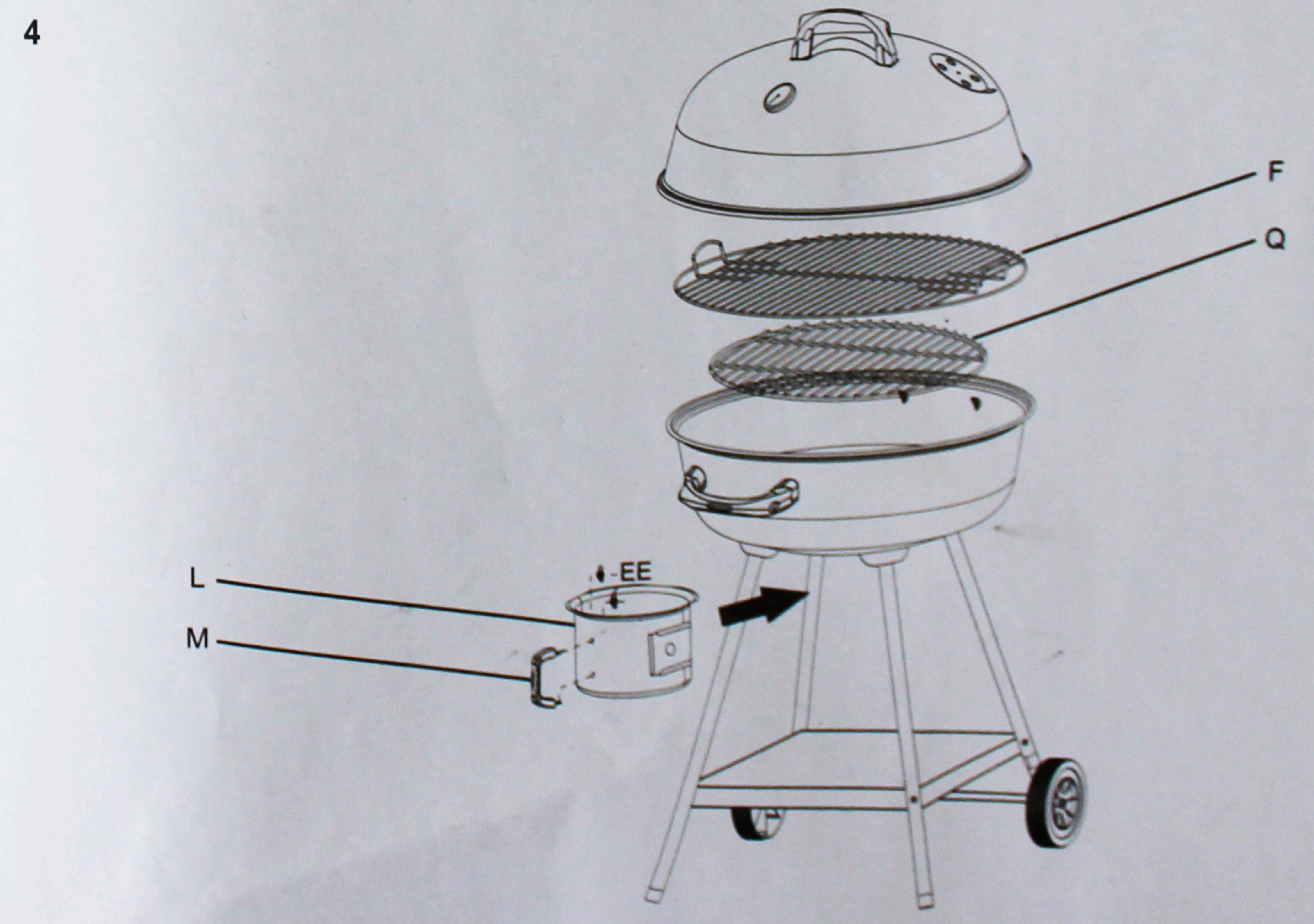
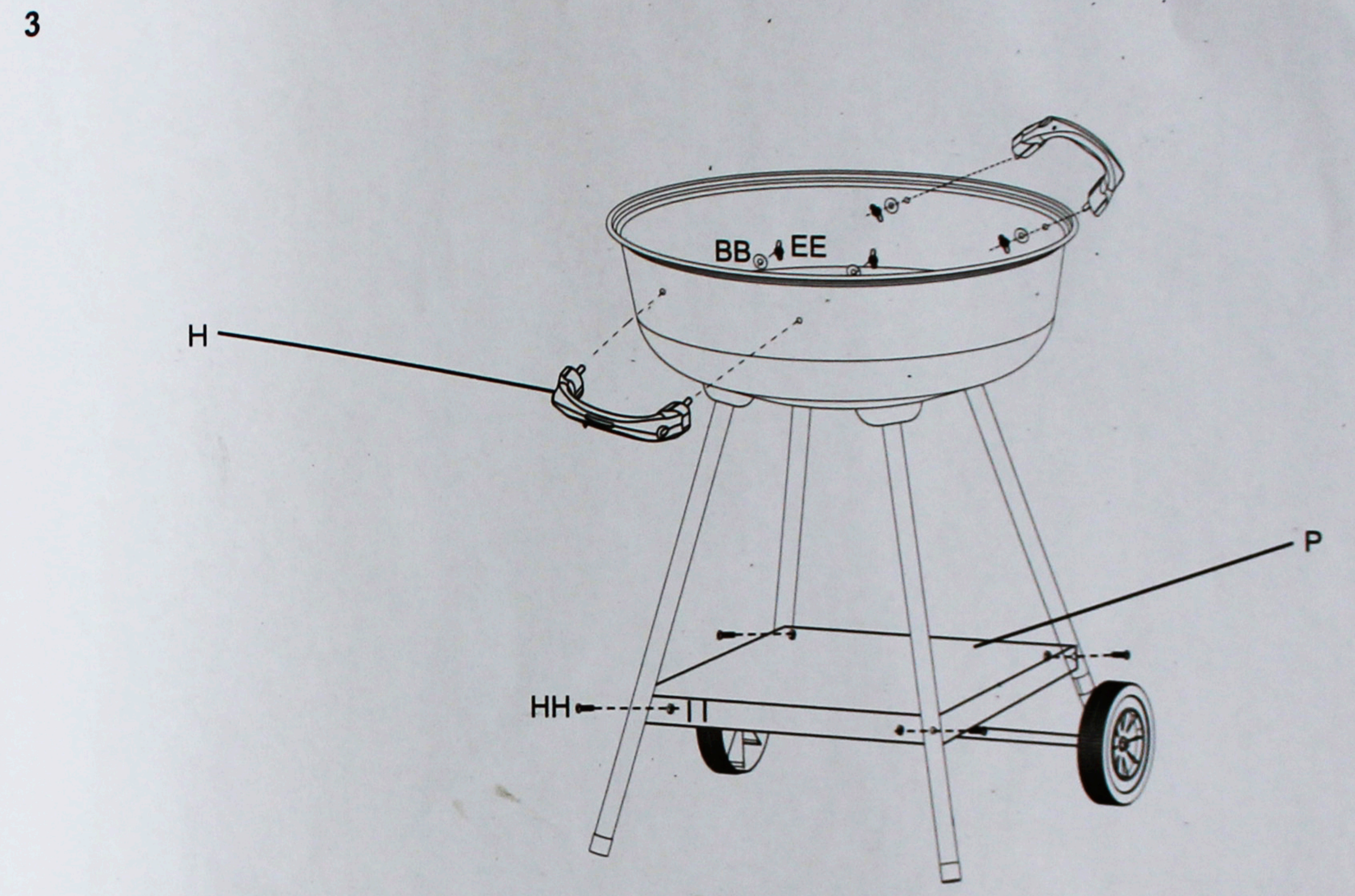
№		ШТ
J		x 2
K		x 2
L		x 1
M		x 1
N		x 2
O		x 1
P		x 1
Q		x 1
R		x 1
FF	M6 x 30mm	x 4
GG	M8 Nut	x 2
HH	M6 x 35mm	x 4
II	M6 Nut	x 4

**ВАМ ПОТРЕБУЮТСЯ ИНСТРУМЕНТЫ:  
ОТВЕРТКА или ШУРУПОВЕРТ с НАСАДКОЙ PH2  
ГАЕЧНЫЕ КЛЮЧИ №5 и №6**

СБОРКА:



СБОРКА:



Убедитесь перед использованием, что все болтовые соединения надежно затянуты.