

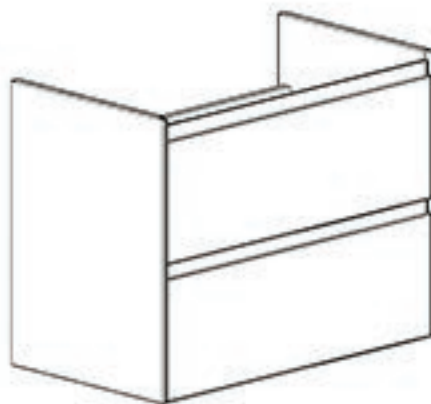
# Паспорт

## Инструкция по монтажу

### Анси 80

Тумба подвесная

**Цвет: авокадо софт**



#### Комплектация:

- Тумба - 1 шт.
- Паспорт изделия с гарантийным талоном - 1 шт.

Производитель оставляет за собой право на внесение изменений в комплектацию и конструкцию изделий без предварительного уведомления.

#### Назначение:

Мебель для ванной комнаты

#### Технические характеристики:

Изделие произведено в соответствии с требованиями ГОСТ 35230-2013.

Степень защиты от окружающей среды: IP 44. Возможна установка в помещениях с повышенной влажностью.

#### Монтаж:

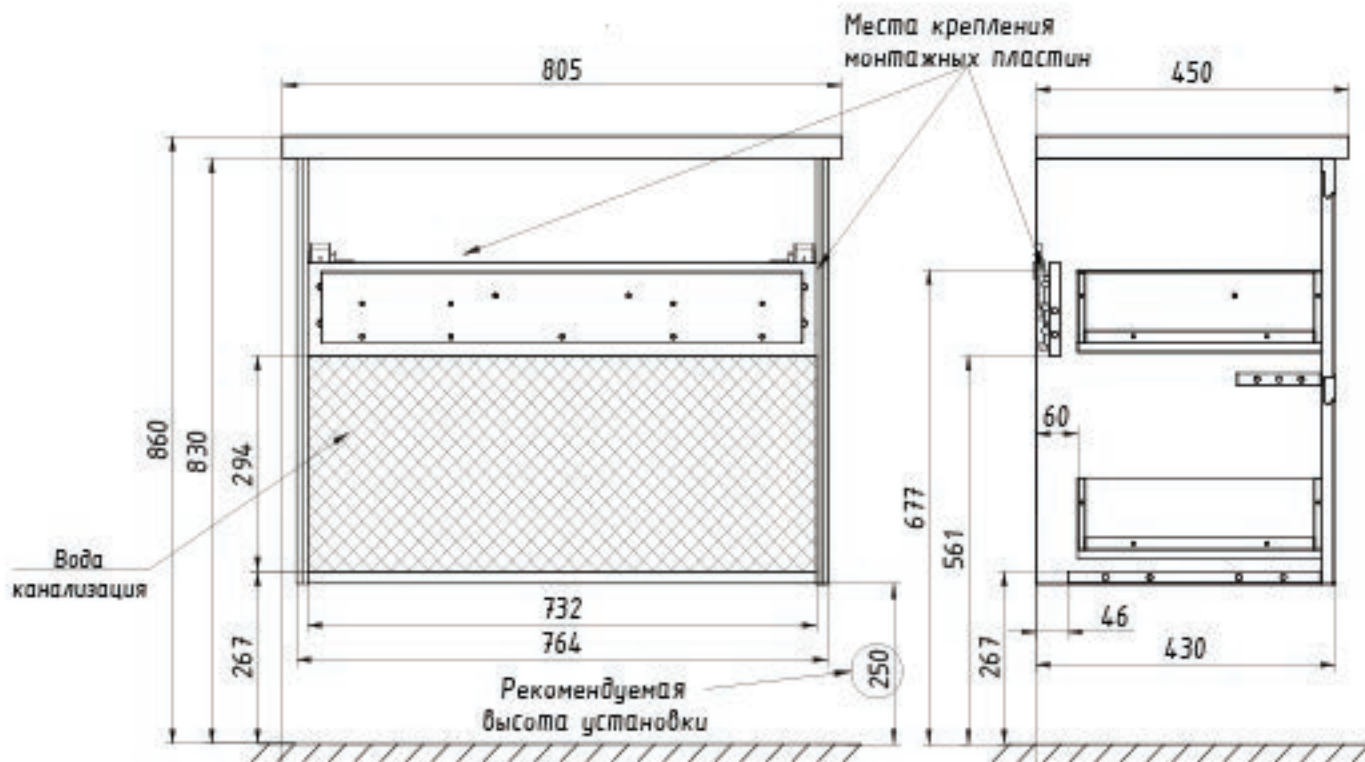
Освободите место установки от непрофильных изделий и остатков строительного мусора. Требуется уделить особое внимание к стенам, выполненным по каркасной технологии с применением гипсокартона и его аналогов. Для навески на эти стены необходимо в каркас стены установить закладные рейки из прочных материалов или металлических уголков и кронштейнов.

Прежде, чем приступить к сверлению стен, изучите схемы разводки коммуникаций чтобы не повредить их.

**Внимание!** В холодное время года, перед монтажом, выдержите изделие в теплом помещении не менее двух часов.

1. Измерьте расстояние между центрами навесов, установленных на изделии;
2. Отметьте на стене этот размер на выбранной вами высоте;
3. Прикрепите к стене несущие пластины (Г-образные крючки), которые поставляются в комплекте;
4. Вращая винт регулировки по глубине против часовой стрелки, выдвиньте все крючки навесов;
5. Навесьте изделие на несущие пластины (Г-образные крючки), прикрепленные к стене;
6. Отрегулируйте положение изделия с помощью регулировочных винтов по высоте и по глубине. Диапазон регулировки по высоте 10мм, по глубине - 8мм;

## Схема монтажа



**Внимание!** Категорически запрещается самостоятельно разбирать и (или) ремонтировать тумбу.

Монтажный комплект, поставляемый с изделием, предназначен для крепления к стене из полнотелого кирпича или бетона. Для других типов стен необходимо применять соответствующий типу стены крепеж.

Будьте внимательны и осторожны!

- Устанавливайте мебель таким образом, чтобы избежать прямого попадания на неё воды. При установке рядом с ванной пользуйтесь шторкой для ванны для предупреждения попадания воды на поверхность мебели;

- Не храните внутри мебели мокрые и влажные вещи - это может повлечь деформацию корпусных деталей.;

- Используйте мебель для ванной комнаты в соответствии с её прямым функциональным назначением;

- Запрещается устанавливать мебель в ванных комнатах, в которых отсутствует вентиляция;

- Не рекомендуется располагать мебель рядом с отопительными приборами и другими источниками тепла. Расстояние от полотенцесушителя не менее 15 см;

- Запрещается вставать и облокачиваться на тумбу;
- Не подвергайте выдвижные ящики чрезмерным (более 10 кг) нагрузкам! Ни в коем случае, не становитесь и не опирайтесь на них! Пренебрежение этой рекомендацией может привести к поломке механизмов выдвижения и прекращению действия гарантийных условий;

### **Правила по эксплуатации и ухода за мебелью:**

Мебель рекомендуется использовать в помещениях с температурой воздуха 5-40 градусов Цельсия и относительной влажностью воздуха 50-80%. Удалять загрязнения с поверхности мебели следует мягкой тканью, смоченной слабым мыльным раствором или моющим средством. Во избежании помутнения не допускайте попадания брызг на глянцевые поверхности мебели и высыхания капель. Влагу протирайте мягкой х\б тканью. После полного высыхания, поверхность мебели можно натирать полировочными пастами без абразивных включений. Не следует допускать попадания на поверхность мебели растворяющих жидкостей (ацетона, бензина и т.п.)

### **Условия гарантии:**

Услуги бесплатного гарантийного обслуживания не осуществляются в случае не соблюдения изложенных ниже условий:

- Изделие имеет следы постороннего вмешательства или была попытка ремонта;
- Обнаружены несанкционированные изменения в конструкции изделия;
- Изделие использовалось с нарушениями правил по эксплуатации;
- Изделие имеет механические повреждения;
- Изделие имеет повреждения, вызванные попаданием на поверхность едких веществ и жидкостей;

Гарантийный срок составляет 1 год с момента приобретения изделия.