



ПРОИЗВОДИТЕЛЬНОЕ ОБЪЕДИНЕНИЕ

ПЕЧИ ДЛЯ БАНИ

# ИДРО МАСТЕР

# РУКОВОДСТВО ПО ЭКСПЛУАТАЦИИ БАННЫХ ПЕЧЕЙ



**6** мм  
ЧЕСТНАЯ  
**ТОЛЩИНА**  
МЕТАЛЛА

**09Г2С**  
СТАЛЬ  
**ПОВЫШЕННОЙ**  
ПРОЧНОСТИ

**3** мм  
ЗАКРЫТАЯ КАМЕНКА  
**НЕРЖАВЕЮЩАЯ**  
СТАЛЬ

**3** года  
**ГАРАНТИЯ**

 СДЕЛАНО  
В РОССИИ

STEEL-MASTER.RU

Благодарим Вас за правильный выбор продукции «Сталь-Мастер»! Мы создаем для Вас универсальные, практичные в эксплуатации, доступные и безопасные банные печи.

Перед установкой и вводом в эксплуатацию банной печи, внимательно изучите данное руководство.

*С уважением, «Сталь-Мастер»*

## СОДЕРЖАНИЕ

НАЗНАЧЕНИЕ.....	3
ТЕХНИЧЕСКИЕ ХАРАКТЕРИСТИКИ .....	3
КОНСТРУКТИВНЫЕ ОСОБЕННОСТИ ПЕЧИ.....	4
ПОДГОТОВКА К ЭКСПЛУАТАЦИИ .....	6
МОНТАЖ ПЕЧИ.....	6
ЭКСПЛУАТАЦИЯ ПЕЧИ.....	8
МЕРЫ БЕЗОПАСНОСТИ.....	9
ТЕХНИЧЕСКОЕ ОБСЛУЖИВАНИЕ.....	10
КОМПЛЕКТ ПОСТАВКИ ПЕЧЕЙ HARD 16   20   30 СЕРИИ.....	11
КОМПЛЕКТ ПОСТАВКИ ПЕЧЕЙ HARD 20 Панорама   30 Панорама.....	12
ГАРАНТИЙНЫЕ ОБЯЗАТЕЛЬСТВА.....	13
ГАБАРИТНЫЕ И МОНТАЖНЫЕ РАЗМЕРЫ HARD 16 серия .....	14
ГАБАРИТНЫЕ И МОНТАЖНЫЕ РАЗМЕРЫ HARD 20 серия .....	16
ГАБАРИТНЫЕ И МОНТАЖНЫЕ РАЗМЕРЫ HARD 30 серия .....	18

## НАЗНАЧЕНИЕ

Дровяная банная печь HARD® от «Сталь-Мастер» предназначена для отопления парильного помещения, с возможностью получения комфортного сочетания температуры и влажности воздуха. Печь предназначена для частного (индивидуального) использования.

## ТЕХНИЧЕСКИЕ ХАРАКТЕРИСТИКИ

Модель печи	Длина, мм	Ширина, мм	Высота, мм	Глубина топки, мм	Масса печи, кг	Вынос печи, мм	Масса камней в каменке, кг	Масса камней снаружи, кг	Толщина топки, мм	Объем парилки, м <sup>3</sup>	Диаметр патрубка, мм
HARD 16S	495	445	793	382	73	-	20–25	65–70	6	14–18	115
HARD 16M	665	446	793	552	86	180	20–25	65–70	6	14–18	115
HARD 16L	765	446	793	652	91	280	20–25	65–70	6	14–18	115
HARD 16M Панорама	761	446	793	552	97	180	20–25	65–70	6	14–18	115
HARD 16L Панорама	861	446	793	652	103	280	20–25	65–70	6	14–18	115
HARD 20S	568	445	832	458	86	-	25–30	75–80	6	18–22	115
HARD 20M	738	445	832	628	97	180	25–31	75–80	6	18–22	115
HARD 20L	838	445	832	728	104	280	25–32	75–80	6	18–22	115
HARD 20M Панорама	834	445	832	628	110	180	25–33	75–80	6	18–22	115
HARD 20L Панорама	934	445	832	728	117	280	25–34	75–80	6	18–22	115
HARD 30S	628	495	945	470	114	-	35–40	110–120	6	28–32	115
HARD 30M	798	495	945	688	124	180	35–40	110–120	6	28–32	115
HARD 30L	898	495	945	788	131	280	35–40	110–120	6	28–32	115
HARD 30M Панорама	897	495	945	688	139	180	35–40	110–120	6	28–32	115
HARD 30L Панорама	997	495	945	788	146	280	35–40	110–120	6	28–32	115

## КОНСТРУКТИВНЫЕ ОСОБЕННОСТИ ПЕЧИ

Банная печь HARD® от «Сталь-Мастер» выполнена из высококачественной жаропрочной стали марки 09Г2С толщиной 6мм, способной выдерживать высокие тепловые нагрузки. Внутренняя каменка печи выполнена из нержавеющей стали AISI 201 3 мм и представляет собой цилиндр, что позволяет существенно увеличить площадь нагрева и исключает вероятность деформации при высоких тепловых нагрузках. Расположение внутренней каменки по центру топки печи позволяет осуществить прогрев камней со всех сторон до температуры 650 градусов. Для получения качественного мелкодисперсного пара в каменку встроена паровая пушка с распределительными каналами подачи воды на раскаленные камни.



**ВНИМАНИЕ!** Все печи, кроме панорамных, поставляются без дверок! Дверцы вы можете выбрать из нескольких вариантов, которые представлены на следующей странице.



**ВНИМАНИЕ!** К печам с выносной топкой можно опционально приобрести фронтальный экран и стеновой проходной узел для оформления портала печи.



Стеновой проходной узел



Фронтальный экран

Доступны различные варианты исполнения топочного канала, что позволяет топить печь как из смежного помещения, так и внутри парилки:



S — Укороченный топочный канал (без выноса)



M — Стандартный топочный канал (вынос топки 180 мм)



L — Удлиненный топочный канал (вынос топки 280 мм)

### Несколько вариантов дверок топки печи:



1



2



3



4



5



6

1. Дверца ДС — дверца стальная глухая
  2. Дверца ДСУ (глухая) — дверца стальная усиленная, вставка из стали 4 мм.
  3. Дверца ДСС — дверца стальная, вставка из стекла (жаропрочная стеклокерамическая вставка)\*
  4. Дверца ДСУ Пламя (глухая) — дверца стальная усиленная, вставка из стали 4 мм, рисунок «Пламя».
  5. Дверца ДСС Пламя — дверца стальная, вставка из стекла (жаропрочная стеклокерамическая вставка)\*, рисунок «Пламя».
  6. Панорамная стальная дверца со стеклом (жаропрочная стеклокерамическая вставка)\*\*.
- Поставляется в комплекте с панорамными печами.

Размер стекла:

\* ДСС — 4x180x255

\*\* Панорама 16|20 — 4x358x422

Панорама 30 — 4x408x472



### **ВНИМАНИЕ!**

Производитель оставляет за собой право вносить изменения в конструкцию печи с целью её усовершенствования!

## ПОДГОТОВКА К ЭКСПЛУАТАЦИИ

Перед вводом в эксплуатацию первую топку печи необходимо произвести на открытом пространстве вдали от легковоспламеняющихся поверхностей и материалов в течении 1–1,5 часов при неинтенсивном горении (для этого прикройте зольный ящик). Таким образом, с поверхности печи выгорают все технические компоненты. В процессе горения будет выделяться дым, это является нормой и свидетельствует о том, что идет процесс термозакалки эмали. После прекращения дыма печь готова к дальнейшей эксплуатации.

## МОНТАЖ ПЕЧИ

Установка печи должна производиться в строгом соответствии с требованиями действующих строительных норм и правил (СНиП) и сводов правил (СП):

**СП 7.13130.2013 «Отопление, вентиляция и кондиционирование. Требования пожарной безопасности».**

**СНиП 41-01-2003 «Отопление, вентиляция и кондиционирование».**

**СП 60.13330.2016 «Отопление, вентиляция и кондиционирование зданий».**

При монтаже соблюдайте следующие обязательные меры предосторожности и рекомендации:

**Минимальные расстояния:** Устанавливайте печь на расстоянии не менее 30 см от деревянных конструкций и горючих материалов стен. Для дополнительной защиты деревянные стены необходимо защитить слоем термостойкого покрытия (например, минеральной ватой толщиной не менее 50 мм) и облицовкой жаропрочным материалом (кирпич, металл, керамическая плитка).

**Защита пола:** Пол перед печью необходимо оборудовать защитным покрытием (металлический лист или плитка) шириной не менее 50 см от передней части топочной дверцы.

**Дымоход:** Используйте дымоход из нержавеющей стали толщиной минимум 0,8 мм, диаметром не меньшим, чем выходной патрубков печи. Длина горизонтальных участков дымохода не должна превышать 1 м. Установите противопожарные разделки и изоляцию труб дымохода от сгораемых элементов конструкции здания.

**Основание:** Печь устанавливается на несгораемый фундамент (бетон, кирпич), способный выдержать вес печи, дымохода и камней.

**Обеспечение вентиляции:** Обязательно предусмотреть вентиляционные отверстия для притока воздуха в помещение бани, обеспечивающего горение топлива.

Работы по установке печи и подключению дымохода доверяйте квалифицированным специалистам, прошедшим обучение и имеющим допуски на подобные виды работ.

Неправильная установка печи может стать причиной пожара и серьёзных повреждений помещения. Соблюдение приведённых рекомендаций гарантирует соблюдение мер пожарной безопасности и долгую эксплуатацию вашей печи.



## ЭКСПЛУАТАЦИЯ ПЕЧИ

Правильная топка печи способствует значительному увеличению срока службы и уменьшает риск возникновения пожара. Рекомендуемая загрузка топки — 50–70% от объёма. Перед каждой растопкой печи убедитесь в наличии тяги в дымоходе, а так же в отсутствии остатков продуктов горения (зола, угля) в топке печи, зольнике и колоснике для облегчения подачи воздуха и равномерного горения дров. Используйте в качестве топлива сухие дрова лиственных пород (береза, осина, ольха).



**ВНИМАНИЕ!** Не используйте в качестве топлива смолосодержащие породы дерева (сосна, ель, пихта), а так же строительные материалы, содержащие в своем составе химические вещества, клей, лак (ДВП, ЛДСП, фанера и т.д.) Категорически запрещено использовать в качестве топлива каменный уголь и дизельное топливо.

В каменку печи следует закладывать только специально для этого предназначенные камни (габбро-диабаз, малиновый кварцит, кварц, жадеит и т.д.). На дно каменки укладываются камни более крупной фракции, сверху — мелкой фракции.










**ВНИМАНИЕ!** В связи с тем, что каменка в процессе работы печи является одним из самых нагруженных элементов, масса закладки камней не должна превышать максимально-установленную заводом-изготовителем.

Бак для нагрева воды (навесной либо бак на трубе) перед началом эксплуатации должен быть заполнен минимум на 85–90% от объёма.




**ВНИМАНИЕ!** Запрещено эксплуатировать печь с пустым баком для нагрева воды!

## МЕРЫ БЕЗОПАСНОСТИ

-  **ВНИМАНИЕ!** Не оставляйте без присмотра топящуюся печь!
-  **ВНИМАНИЕ!** Запрещено использование печи детьми без присутствия взрослых!
-  **ВНИМАНИЕ!** Запрещается прикасаться к нагретым до высоких температур поверхностям печи, камням, дымоходу!
-  **ВНИМАНИЕ!** Запрещается сушить какие-либо вещи и предметы, даже на частично остывшей поверхности печи!
-  **ВНИМАНИЕ!** Запрещается использовать в качестве розжига дров легковоспламеняющиеся и горючие жидкости (бензин, керосин, дизельное топливо и др.)!
-  **ВНИМАНИЕ!** Запрещается пользоваться печью при отсутствии тяги в дымоходе!
-  **ВНИМАНИЕ!** Запрещается эксплуатировать печь с незакрытой дверцей топки!



## ТЕХНИЧЕСКОЕ ОБСЛУЖИВАНИЕ

 **ВНИМАНИЕ!** Все работы по техническому обслуживанию следует производить только при полностью остывшей печи!!!

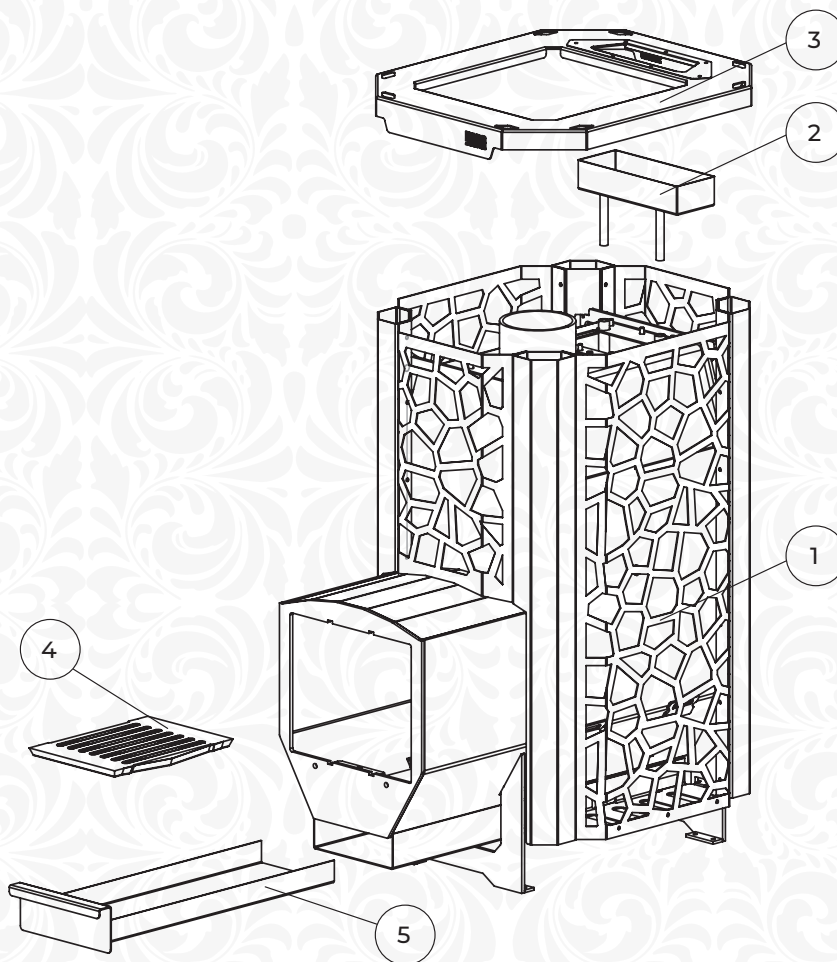
Согласно правилам пожарной безопасности РФ (ППБ01-03) и для наиболее эффективной работы печи необходимо очищать дымоход и печь от сажи не реже одного раза в три месяца. В качестве профилактики, препятствующей образованию сажи на стенках печи и дымохода, рекомендуем периодически протапливать в интенсивном режиме на одной закладке дров.

Прочистку дымоходной системы рекомендовано производить механическим способом (ерши, щетки, скребки, грузы).



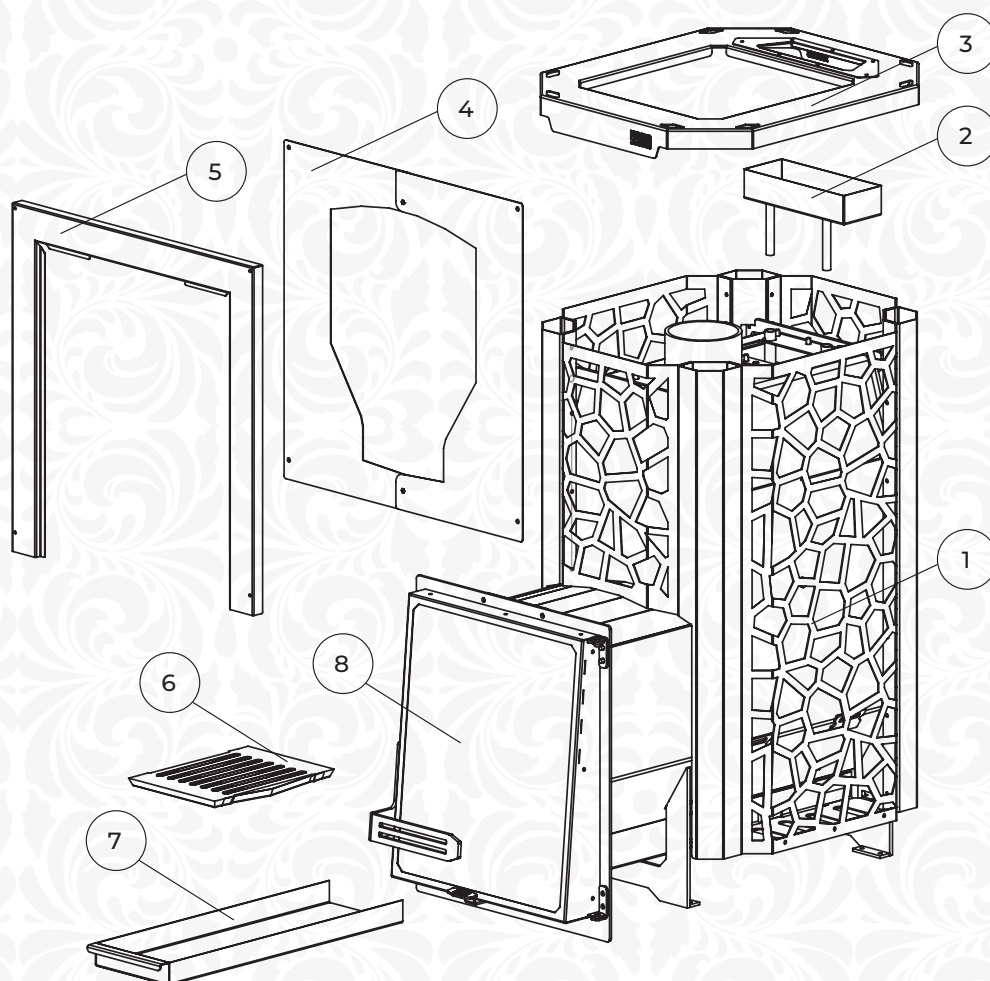
**КОМПЛЕКТ ПОСТАВКИ ПЕЧЕЙ HARD 16 | 20 | 30 СЕРИИ**

- 1. Печь банная ..... 1 шт.
- 2. Воронка закрытой каменки ..... 1 шт.
- 3. Верхний экран ..... 1 шт.
- 4. Решетка колосниковая РД-3 (250×180) ..... 1 шт.
- 5. Зольный ящик ..... 1 шт.
- 6. Гарантийный талон ..... 1 шт.



**КОМПЛЕКТ ПОСТАВКИ ПЕЧЕЙ HAPO 20 ПАНОРАМА | 30 ПАНОРАМА**

1. Печь банная..... 1 шт.
2. Воронка закрытой каменки..... 1 шт.
3. Верхний экран..... 1 шт.
4. Монтажная рамка портала..... 1 шт.
5. Фронтальная рамка дверки..... 1 шт.
6. Решетка колосниковая РД-3 (250×180)..... 1 шт.
7. Зольный ящик..... 1 шт.
8. Панорамная дверка..... 1 шт.
9. Гарантийный талон..... 1 шт.



## ГАРАНТИЙНЫЕ ОБЯЗАТЕЛЬСТВА

Компания Сталь-Мастер гарантирует исправность банных печей серии HARD при соблюдении правил эксплуатации и монтажа согласно инструкции.

Условия гарантии:

Срок гарантии на серию HARD — 36 месяцев с момента приобретения.

Указанный срок начинается с даты покупки, указанной в товарном чеке.

Гарантия аннулируется в следующих случаях:

- Отсутствие документов, подтверждающих приобретение изделия.
- Нарушение правил установки, эксплуатации или ухода за изделием.
- Механические повреждения, вызванные внешними факторами (падение, удары, перегрев и др.).
- Эксплуатация печи в режиме перегрева («перетопа»).
- Использование нестандартного топлива (уголь, дизельное топливо и др.).
- Применение соли (солевые растворы, брикеты).
- Самостоятельные модификации конструкции печи.
- Естественная коррозия материала вследствие неправильного ухода или повышенной влажности помещения.

Гарантия не распространяется на колосниковую решетку и стекло дверцы.  
Дополнительные условия:

Производитель не несет ответственности и не компенсирует расходы за установку, монтаж, демонтаж и доставку изделия.

Рекомендуется соблюдать инструкцию по эксплуатации, регулярно очищать камеру сгорания, дымоход и поддерживать оптимальный режим горения.

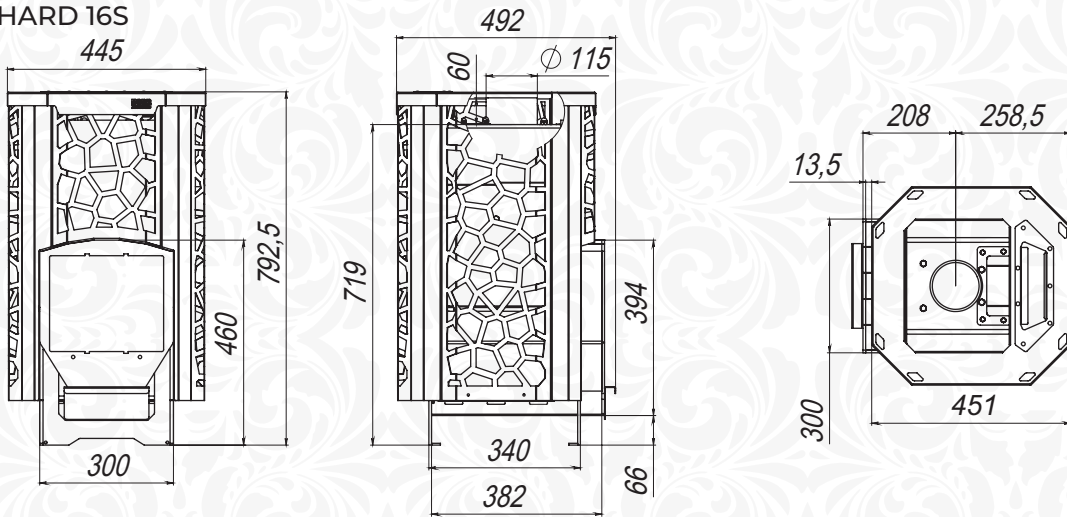
Перед началом эксплуатации обязательно прочтите руководство пользователя.

Информация для потребителя:

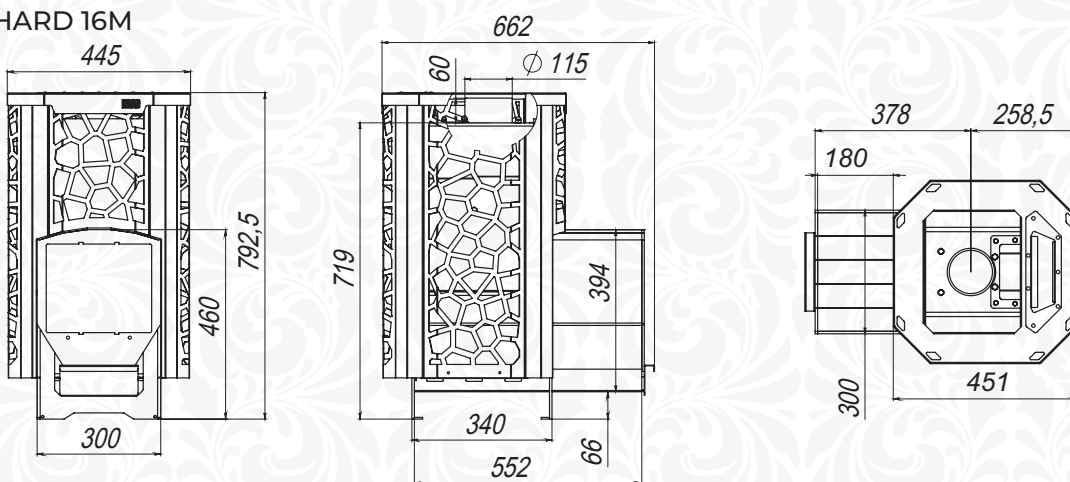
Сохраняйте паспорт изделия и чек о покупке для подтверждения гарантийных обязательств.

**ГАБАРИТНЫЕ И МОНТАЖНЫЕ РАЗМЕРЫ HARD 16 СЕРИЯ**

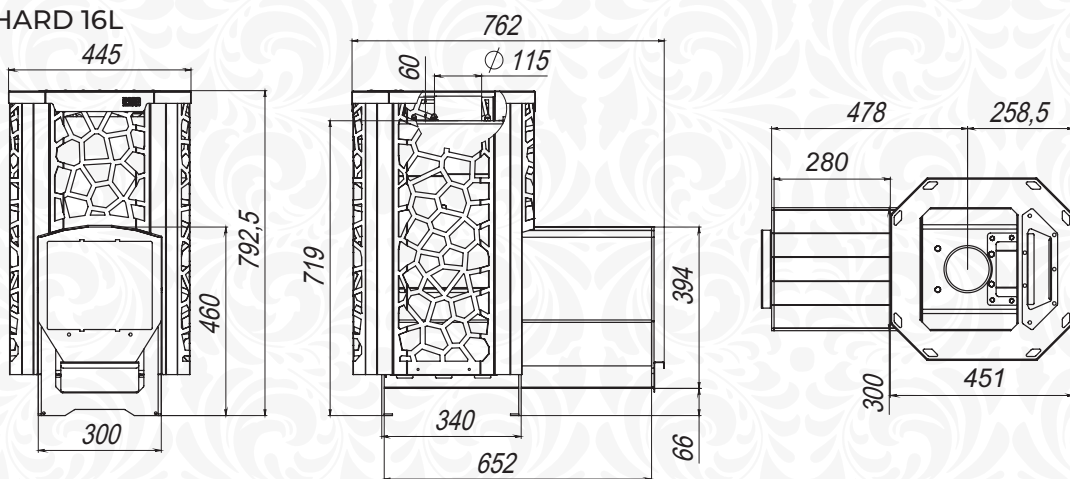
**HARD 16S**  
445



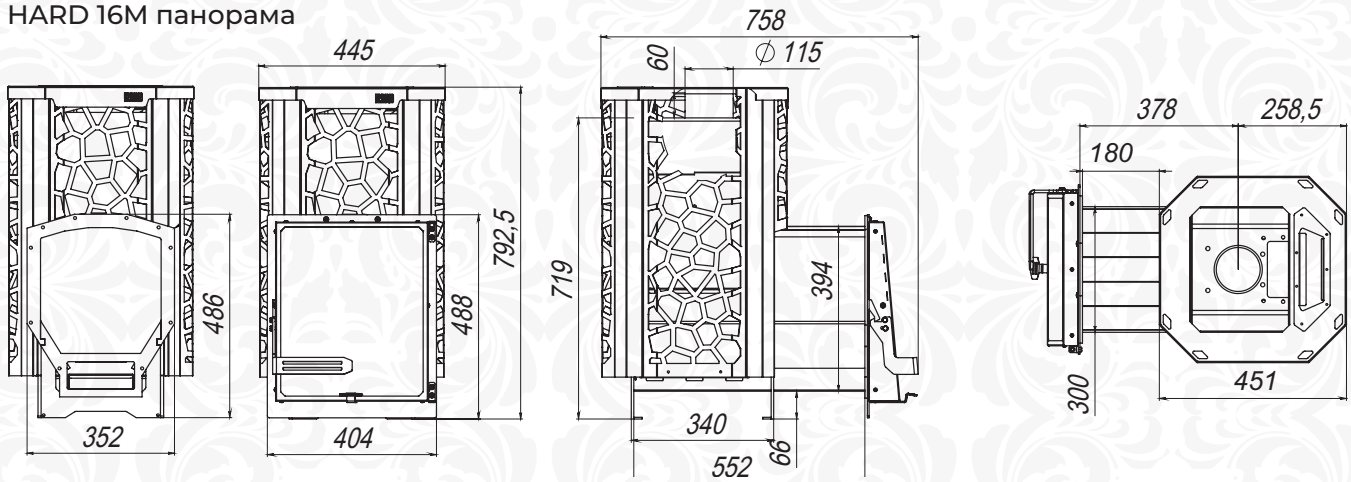
**HARD 16M**  
445



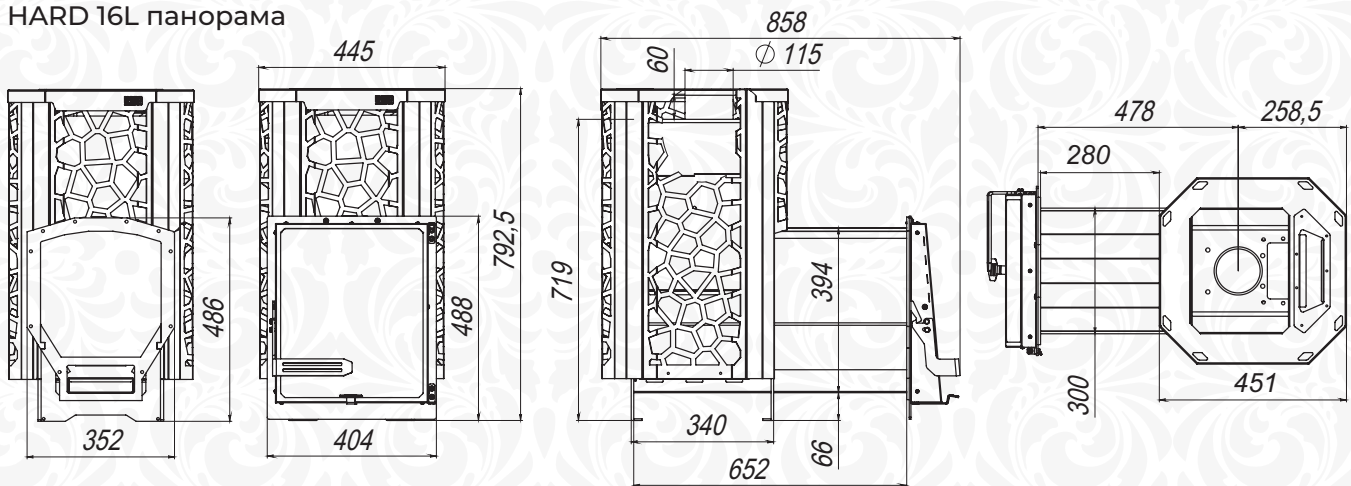
**HARD 16L**  
445



HARD 16M панорама

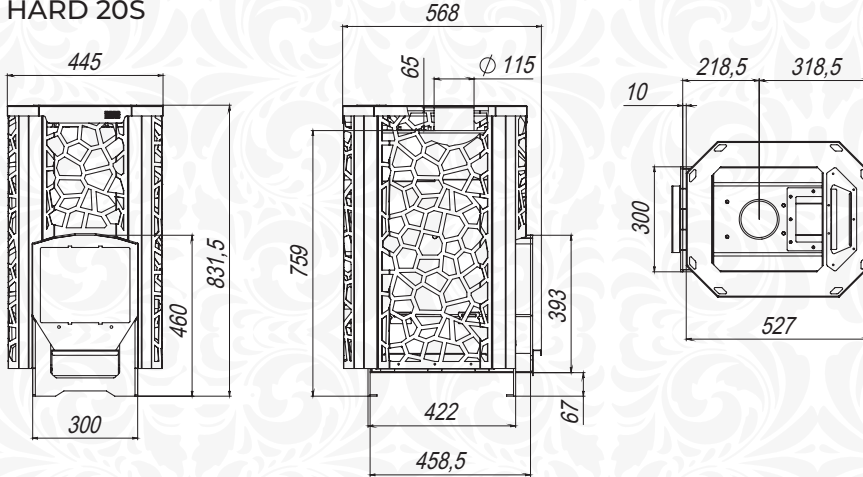


HARD 16L панорама

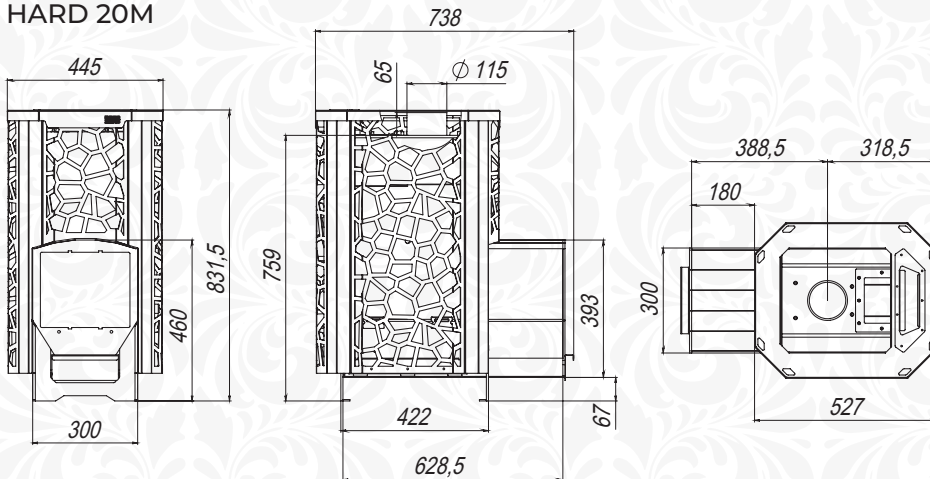


**ГАБАРИТНЫЕ И МОНТАЖНЫЕ РАЗМЕРЫ HARD 20 СЕРИЯ**

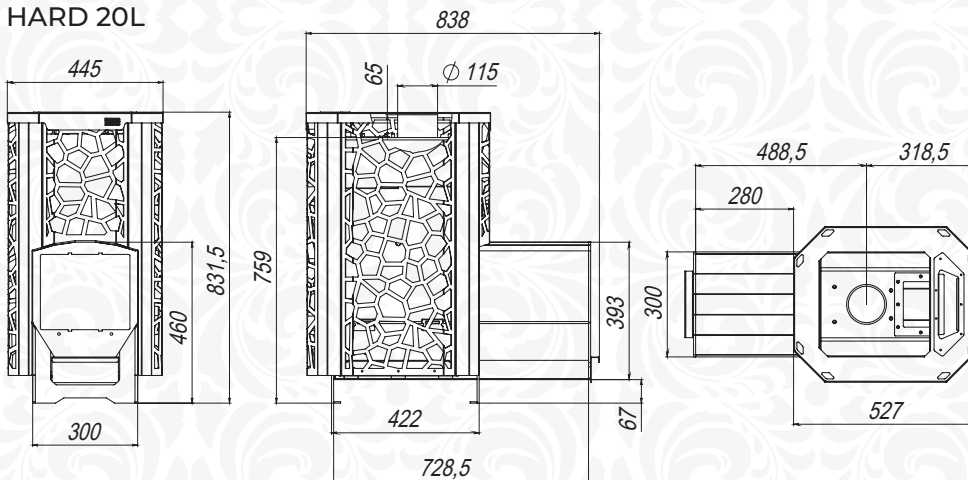
**HARD 20S**



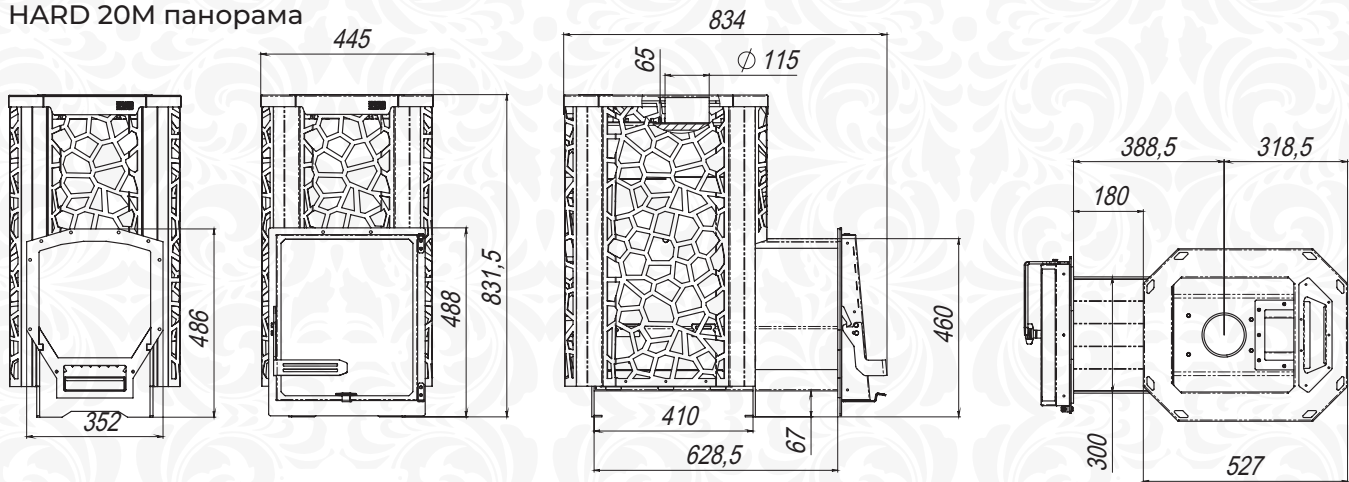
**HARD 20M**



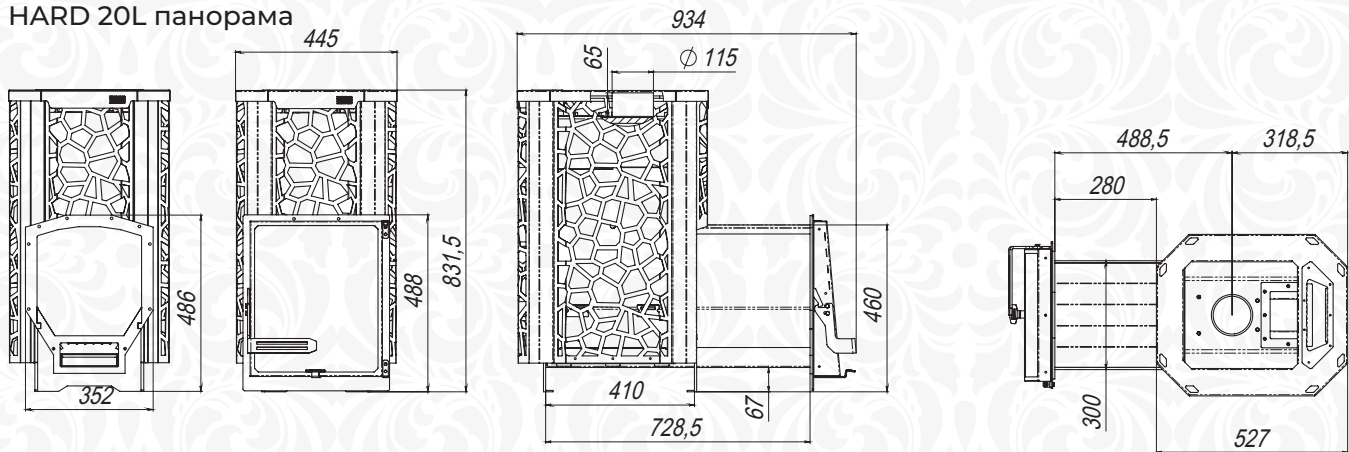
**HARD 20L**



HARD 20M панорама

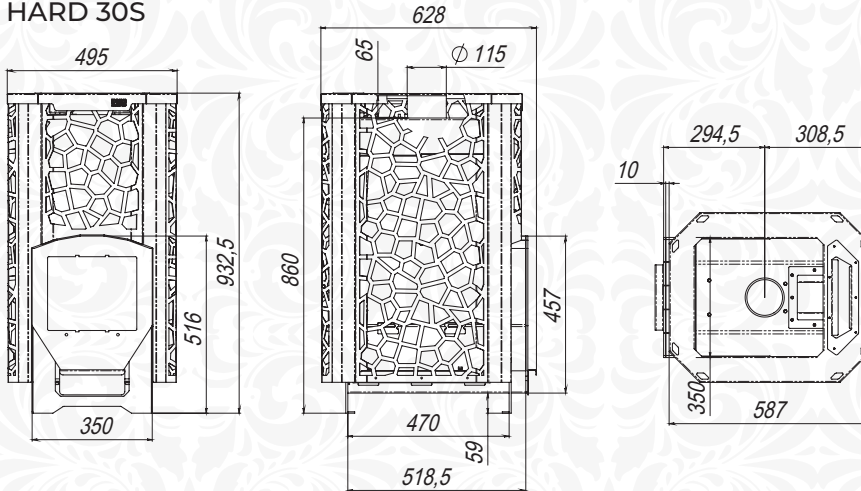


HARD 20L панорама

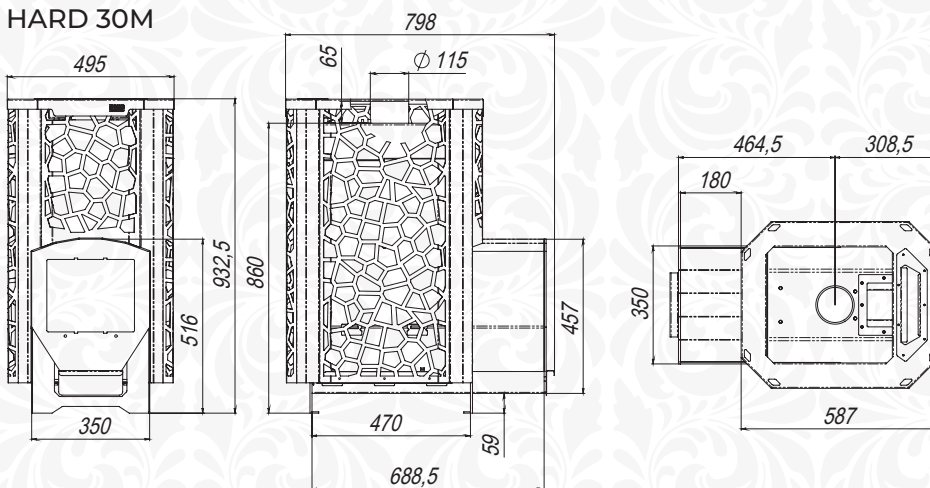


**ГАБАРИТНЫЕ И МОНТАЖНЫЕ РАЗМЕРЫ HARD 30 СЕРИЯ**

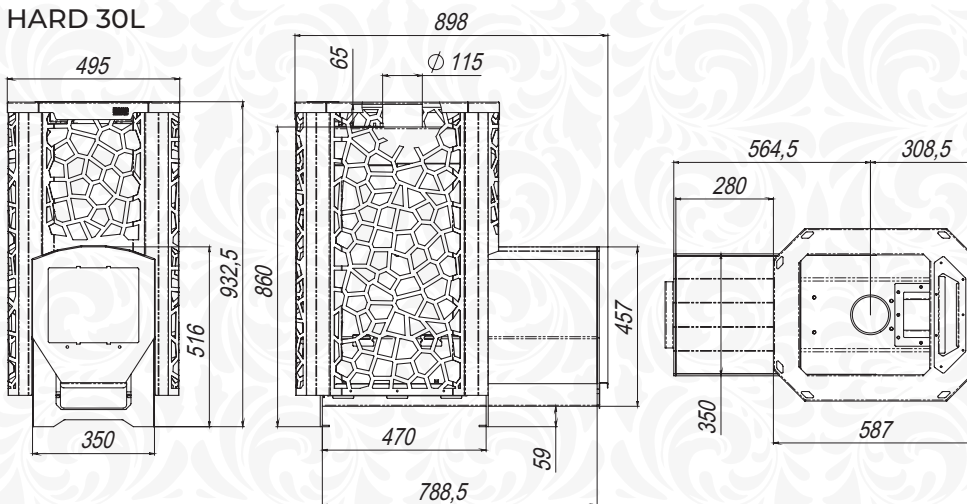
**HARD 30S**



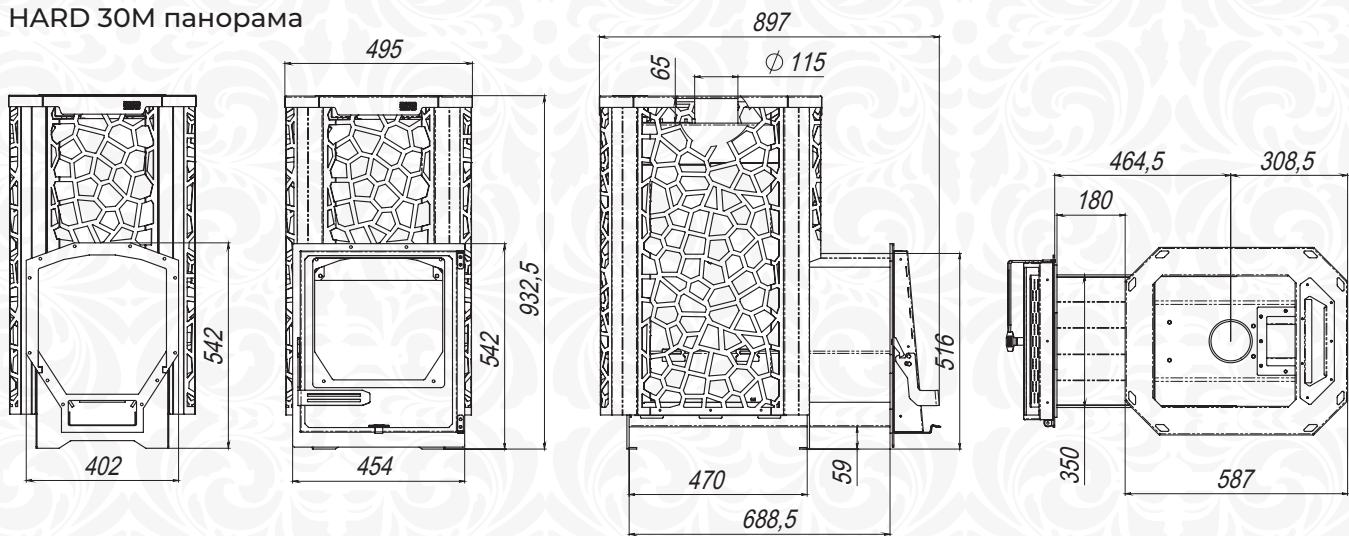
**HARD 30M**



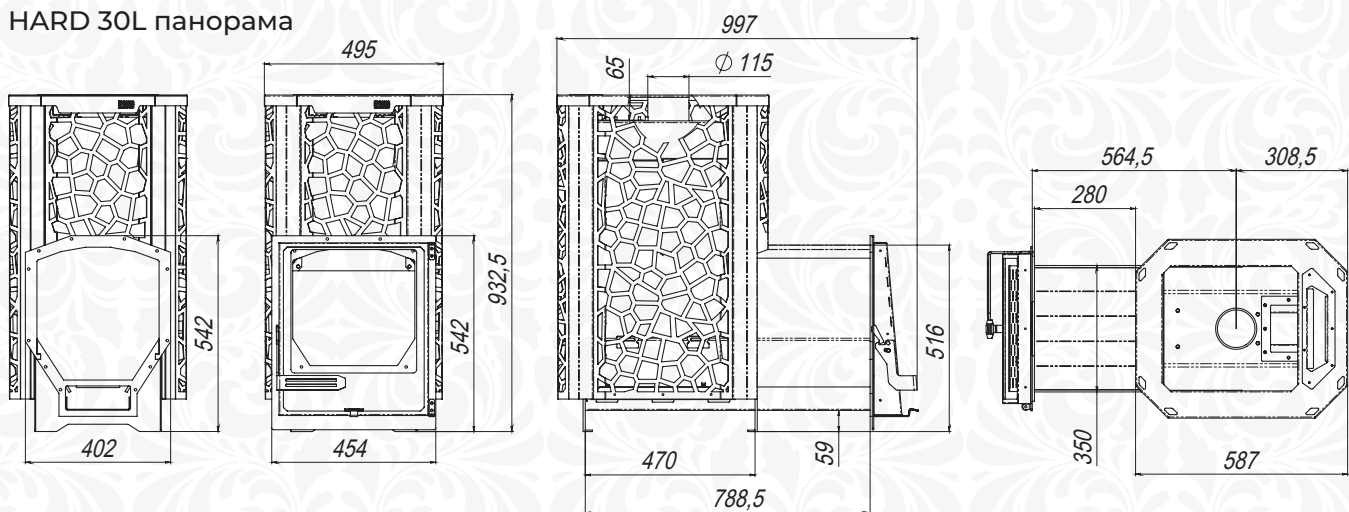
**HARD 30L**



**HARD 30M панорама**



**HARD 30L панорама**



**ИНФОРМАЦИЯ О ПРОИЗВОДИТЕЛЕ**  
**ООО ПКФ «Сталь-Мастер»**

**АДРЕС**

Нижний Новгород, Сормовский район,  
улица Баррикад, дом 1, корпус 13

**E-MAIL**

[stl-master@yandex.ru](mailto:stl-master@yandex.ru)

**ТЕЛЕФОНЫ**

+7 (831) 261-33-58  
+7 (831) 413-13-70

**САЙТ:**

[steel-master.ru](http://steel-master.ru)

