

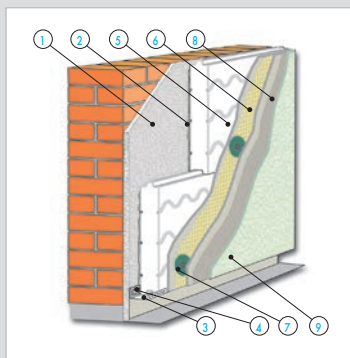
KNAUF
Немецкий стандарт

**«КНАУФ-ТЕПЛАЯ СЕНА» —
система наружной
теплоизоляции зданий**

Рекомендации по применению



Система наружной теплоизоляции зданий: КНАУФ–Теплая стена Рекомендации



1. Несущая стена (строительное основание)
2. Клеевой слой (КНАУФ-Севенер)
3. Цокольный опорный профиль
4. Дюбель для крепления цокольного профиля
5. Плита пенополистирольная KNAUF Therm Facade (ПГИ)
6. Защитный слой (КНАУФ-Севенер), армированный стеклосеткой
7. Дюбель для крепления плит KNAUF Therm Facade
8. Грунтовка КНАУФ-Изогрунд
9. Декоративно-защитный слой (КНАУФ-Диамант)



Общие сведения

Применение системы наружной теплоизоляции КНАУФ–Теплая стена позволяет повысить теплосоппротивление стен старых зданий и, соответственно, снизить потери тепла, а при использовании в новом строительстве позволяет снизить затраты на стеновые материалы за счет уменьшения толщины стен, обеспечивая требуемую теплозащиту здания.

Настоящие рекомендации позволяют использовать систему КНАУФ–Теплая стена с конструктивными упрощениями, снижающими стоимость и трудоемкость (без расщечек из минеральной ваты), они применимы (на основании письма ЦНИИСК им. Кучеренко № 5-264 от 03.06.04 г.) при утеплении зданий V степени огнестойкости, классов С2 и С3 конструктивной пожарной опасности, всех классов функциональной пожарной опасности по СНиП 21-01-97* «Пожарная безопасность зданий и сооружений» за исключением Ф1.1, Ф1.2 и Ф4.1, в частности см. таблицу 1.

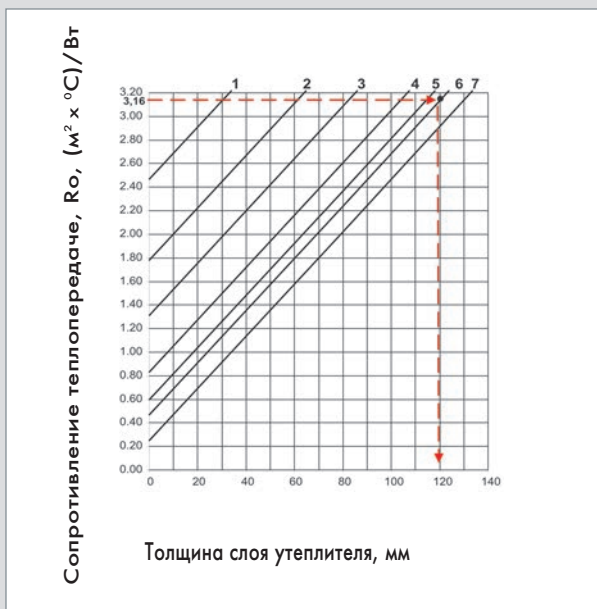
Таблица 1

Типы зданий	Площадь этажа, м ²	
	1-этажные	2-этажные
жилые	800	500
общественные	1200	800
магазины, здания предприятий бытового обслуживания	500	-
производственные, высотой до 12 м,		
категории В*	1200	600
категории Д*	2600	1500

* Категории по СНиП 31-03-2001.

Толщина слоя утеплителя

В общем случае для определения толщины слоя утеплителя проводятся теплотехнические расчеты в соответствии со СНиП 23-02-2003. Для приближенных оценок можно воспользоваться предлагаемой номограммой.



1. Газопенобетон, 600 мм ($\gamma = 600 \text{ кг/м}^3$)
2. Газопенобетон, 600 мм ($\gamma = 800 \text{ кг/м}^3$)
3. Газопенобетон, 300 мм ($\gamma = 600 \text{ кг/м}^3$)
4. Кирпич сил. пуст., 510 мм ($\gamma = 1400 \text{ кг/м}^3$)
5. Кирпич сил. полн., 380 мм ($\gamma = 1800 \text{ кг/м}^3$)
6. Кирпич керам. полн., 250 мм ($\gamma = 1800 \text{ кг/м}^3$)
7. Железобетон, 200 мм ($\gamma = 2500 \text{ кг/м}^3$)

Пример: по заданной величине требуемого сопротивления теплопередаче стен здания R_0 , которая определяется в зависимости от климатического района строительства и нормативных показателей отопительного периода (например, для г. Москвы данная величина составляет $R_0=3,16$ [$\text{м}^2 \cdot \text{град}/\text{Вт}$]) проводим горизонтальную линию до пересечения с наклонной прямой, соответствующей материалу несущих стен здания (в данном случае линия 6 — стена из керамического полнотелого кирпича толщиной 250 мм). От точки пересечения опускаем вертикальную прямую на ось толщины утеплителя и считываем величину — 120 мм.

Таким образом, для стен здания из керамического полнотелого кирпича (кладка 250 мм) толщина слоя пенополистирольных плит KNAUF Therm Facade, которая будет обеспечивать нормативное сопротивление теплопередаче в условиях, г. Москвы равна 120 мм.

Состав системы

Система наружной теплоизоляции KNAUF–Теплая стена включает:

- штукатурно-клеевую смесь KNAUF-Севенер, с помощью которой утеплитель на основе пенополистирола приклеивается к стене здания. Кроме того, этой смесью выполняется защитный слой системы;
- утеплитель из пенополистирольных плит KNAUF Therm Facade;
- грунтовку KNAUF-Изогрунд;
- цементную декоративную штукатурку KNAUF-Диамант, предназначенную для декоративного покрытия;
- тарельчатые дюбели для дополнительного крепления плит утеплителя;
- щелочестойкую армирующую стеклосетку;
- прочие комплектующие (профили, уплотнительная лента и др.).

Материалы

Штукатурно-клеевая смесь КНАУФ-Северен предназначена для приклеивания плит утеплителя на ограждающие конструкции и для выполнения защитного слоя. КНАУФ-Северен представляет собой сухую смесь на цементной основе, которая изготовлена с добавлением фракционированного песка, специальных волокон и полимерных добавок. Сочетание вяжущего вещества, волокон и полимерных добавок обеспечивает высокую адгезию, трещиностойкость и водоотталкивающие свойства.

Утеплитель KNAUF Therm Facade производится в виде плит

Размер плит, см:	длина	ширина	толщина
простой формы	100	120	5–20
спец. формы (ПГII)	98,5	120	8–20

простой и специальной (ПГII) форм.

Конструкция плит специальной формы (ПГI, ПГII) детально продумана. Несколько продольных пазов в виде ласточкиного хвоста на тыльной поверхности плиты обеспечивают надежное сцепление с несущей стеной. Волнистые пазы, с лицевой стороны также в виде ласточкиного хвоста, позволяют повысить прочность сцепления с наружным защитным слоем. Продольные стыки плит выполнены в форме «шип-паз». Данная форма стыка делает процесс монтажа на фасаде быстрым и точным, обеспечивая идеально ровную поверхность утеплителя без выступов и ступенек, что в свою очередь исключает неоправданный перерасход штукатурно-клеевой смеси КНАУФ–Северен. Фаска по периметру плиты исключает выдавливание клея между торцами смежных плит во время монтажа. Фаска и соединение «шип-паз» обеспечивают плотное соединение плит и тем самым позво-

ляют исключить образование мостиков холода.

Применение фигурной плиты в итоге повышает удобство монтажа и улучшает эксплуатационные свойства системы по сравнению с применением плит прямоугольного сечения. Грунтовка КНАУФ-Изогрунд представляет собой водную эмульсию с белыми пигментами и необходимыми дисперсионными включениями. Грунтовка наносится на армирующий слой из смеси КНАУФ-Северенер перед нанесением цементной декоративной штукатурки КНАУФ-Диамант.

Грунтовка КНАУФ-Изогрунд предназначена для регулирования влагопоглощающей способности и повышения сцепления декоративной штукатурки из смеси КНАУФ-Диамант с армирующим слоем из смеси КНАУФ-Северенер.

Штукатурка цементная декоративная КНАУФ-Диамант является минеральной структурной штукатуркой на известково-цементной основе с полимерными добавками. Она усиливает защитные, в том числе водоотталкивающие свойства общего штукатурного слоя. При обработке штукатурки за счет содержания в ней крупного заполнителя образуется равномерная шероховатая или зернистая структура в виде «шубы», что придает зданию современный и привлекательный вид.



Нанесение штукатурно-клеевой смеси вручную, в случае ровного основания



Приклеивание плит



Выравнивание поверхности плит утепления

Монтаж

1. Температура воздуха и основания при проведении работ должна быть не ниже $+5^{\circ}\text{C}$. Рабочие поверхности с наветренной стороны необходимо защитить от дождя. Восприимчивые к загрязнению смежные строительные элементы из натурального дерева, стекла, алюминия, природного камня, поверхность пола накрыть или оклеить водонепроницаемыми покрытиями.

Поверхность основания очистить от грязи, пыли и отслоений, препятствующих прилипанию штукатурно-клеевой смеси, если необходимо промыть водой под давлением или обработать водопескоструйным агрегатом, с бетона удалить остатки опалубочной смазки, расшить швы и т. п.

2. Опорный металлический профиль закрепить по всей длине участка монтажа при помощи раствора из смеси КНАУФ-Севенер и дополнительно закрепить дюбелями. На углах здания установить специальный угловой опорный профиль. Опорный профиль устанавливать с небольшим зазором 2–3 мм и соединить специальным соединительным элементом. При неровной стене профиль установить с использованием подкладочных шайб.

Опорный металлический профиль можно устанавливать без использования раствора из смеси КНАУФ-Севенер при помощи дюбелей, с последующей заделкой зазора между профилем и стеной монтажной пеной.

3. Для приготовления раствора к сухой штукатурно-клеевой смеси КНАУФ-Севенер добавить воду (согласно инструкции) и замешать при помощи миксера. После 15 минут выдержки раствор размешать еще раз и нанести на плиту утеплителя по методу «валиков и точек» (покрываемость раствором плиты должна составлять не менее 40%).

4. Раствор клея можно наносить специальным клеящим пистолетом при помощи штукатурной машины с дополнительным смешивающим агрегатом, например, машины PFT G4, G5, Monojet (со статором Д4-3, ротором Д4-3).



Обрезка плит



Установка углового профиля



Армирование на углах оконного проема

5. При достаточно ровном основании стены раствор КНАУФ-Северенер можно наносить на всю поверхность утеплителя при помощи зубчатого шпателя с размером зуба ~ 10 мм.

6. Приклеивание плит нужно начинать снизу от угла здания. Плиты необходимо укладывать ровно и в перевязку. Сдвиг вертикальных стыков должен быть не менее 20 см. Плиты теплоизоляционного материала, устанавливаемые в углах оконных и дверных проемов, должны быть цельными с вырезанными по месту фрагментами. Не стыковать плиты на линиях углов оконных и дверных проемов.

7. Плиты, образующие наружный угол, должны выступать от кромки угла на расстояние, большее чем толщина плиты, и эта часть плиты раствором не покрывается. Плиты, приклеиваемые с другой стороны фасада, будут примыкать к выступающим плитам вплотную. Выступающие части плит срезать ножовкой после затвердевания клеящего раствора.

8. После того как уложено некоторое количество плит, поверхность выравнивают, постукивая по поверхности длинным правилом.

9. Перед выполнением следующих после приклеивания плит операций необходимо сделать технологический перерыв не менее 48 часов, чтобы дать схватиться клеящему раствору из смеси КНАУФ-Северенер.

10. Установить тарельчатые дюбеля для закрепления изоляционного слоя (см. раздел «Дополнительное крепление»).

11. Примыкания системы КНАУФ-Теплая стена к металлическим, деревянным или пластмассовым поверхностям, а также к смежным зданиям, следует выполнять в виде уплотненных швов:

- а) применяя уплотнительную ленту и выполняя разрез мастерком армирующего слоя;

- б) применяя специальные профили с уплотнительной лентой. Благодаря этим мероприятиям можно предупредить образование трещин на фасаде в местах примыканий.

При наличии в несущей конструкции здания деформационного шва в системе наружного утепления также необходимо сделать деформационный шов.

При устройстве деформационных швов применяются специальные профили или П-образные опорные профили в сочетании с уплотнительной лентой.



Нанесение раствора КНАУФ-Север



Армирование поверхности

12. Для укрепления и более быстрой обработки поверхностей на наружных углах перед армированием фасада установить угловой профиль из ПВХ с армирующей сеткой. Для этого нанести раствор из смеси КНАУФ-Северенер в области наружных углов и вдавить в него профиль.

13. Набрызгать на поверхность с помощью штукатурной машины или вручную раствор из смеси КНАУФ-Северенер толщиной в 5 мм. Раствор разровнять правилом, вдавливая в поверхность.

14. На углах проемов здания (окна, двери и др.) по диагонали вдавить в мокрый армирующий раствор предварительно подготовленные полоски из стеклосетки размером 30 x 50 см. После этого в еще свежий армирующий раствор вдавить по всей поверхности армирующую сетку с нахлестом на стыках ~ 10 см.

Если не предусматривается антивандальное исполнение цокольной части, то при монтаже системы в области попадания брызг воды (менее 30 см от уровня земли) защитный штукатурный слой выполняется с двойным армированием.

15. Перед продолжением работ армирующему слою дать затвердеть и высохнуть в течение 8 дней.

16. Перед нанесением декоративной штукатурки поверхность обработать грунтовкой КНАУФ-Изогрунд. Грунтовку хорошо размешать непосредственно перед нанесением. Наносить неразбавленной при помощи валика или щетки, перед дальнейшей работой дать просохнуть минимум 12 часов.

17. Раствор КНАУФ-Диамант равномерно нанести вручную или механическим способом, разровнять гладким мастерком на толщину зерна и сразу придать структуру выбранным инструментом (пластиковой или стальной теркой, губкой, мастерком, щеткой, валиком). Работать сырым по сырому, обработанные поверхности более не перетирать. При обработке пластиковой или стальной теркой получается равномерная шероховатая структура, при использовании терки с губкой формируется более шероховатая (зернистая) структура.

ДОПОЛНИТЕЛЬНОЕ КРЕПЛЕНИЕ

Наряду с приклеиванием утеплителя раствором из смеси KNAUF-Севенер требуется дополнительное механическое крепление плит утеплителя тарельчатыми дюбелями в средней и краевой зоне стен здания.

Средние зоны стен зданий

При утеплении стен зданий с новым или старым штукатурным покрытием, в средней зоне стен здания производится дополнительное крепление плит утеплителя к несущей стене в количестве не менее 4 дюбеля на м^2 .

В случае утепления системой вновь возводимых нештукатуренных зданий высотой до 10 м из кирпича или бетона и при весе системы теплоизоляции не более $30 \text{ кг}/\text{м}^2$ крепление системы дюбелями допускается производить только в краевой зоне стен здания (в данном случае допускается использовать только плиты KNAUF Therm Facade ПГII (размеры указаны в таблице на стр.5).

Краевые зоны стен зданий

Границы краевой зоны расположены на расстоянии $1\text{ м} < a/8 < 2\text{ м}$, где a — ширина торца здания.

В краевых зонах здания крепление плит утеплителя производится в количестве не менее 5 дюбелей на м^2 .

Подбор длины дюбеля

Нештукатуренное основание:

$$L = S + A + B,$$

Оштукатуренное основание:

$$L = S + A + B + C,$$

где:

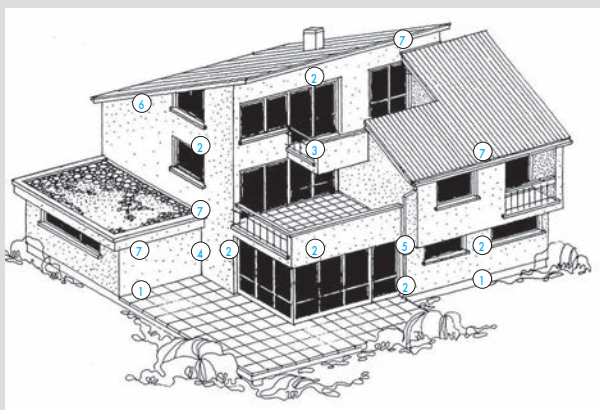
L – длина дюбеля;

S – толщина пенополистирольной плиты;

A – толщина клеевого слоя;

B – глубина анкеровки;

C – толщина слоя старой штукатурки.



① ЦОКОЛЬ

⑤ ВЫСТУП

② ПРОЕМ

⑥ ФРОНТОН

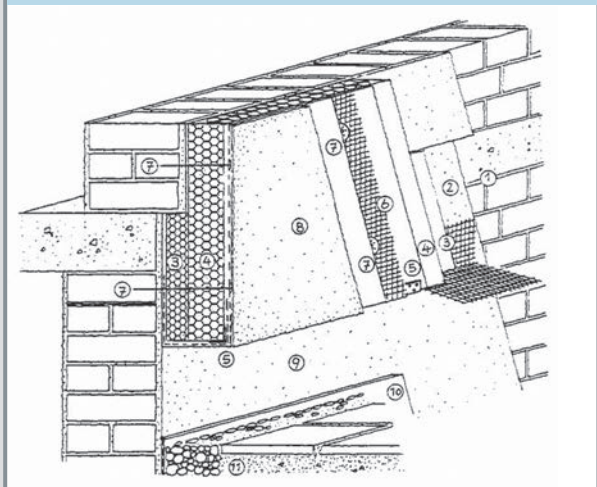
③ БАЛКОН

⑦ КРОВЛЯ

④ ШОВ

1.1. ЦОКОЛЬ

Замыкание системы с помощью армирующей стеклосетки

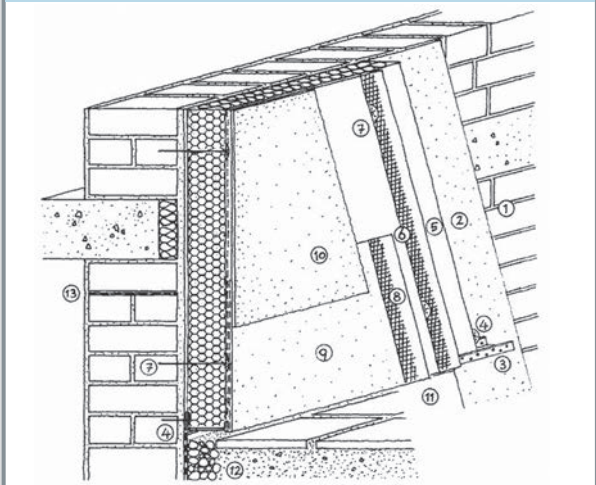


- ① Стена здания
- ② Старая штукатурка
- ③ Плита утеплителя, наклеенная на стеклосетку [3]
- ④ Плита утеплителя [3]
- ⑤ Угловой профиль из ПВХ с вклеенной стеклосеткой [9]
- ⑥ Защитный слой с армирующей стеклосеткой [1,5]
- ⑦ Тарельчатый дюбель [7]
- ⑧ Грунтовка/декоративная штукатурка [2,4]
- ⑨ Штукатурка
- ⑩ Битумное покрытие
- ⑪ Фильтрующий гравий/грунт

Примечание: в подписях к рисункам, для справки, в квадратных скобках указан номер позиции (см. раздел «Расход материалов»).

1.2. ЦОКОЛЬ

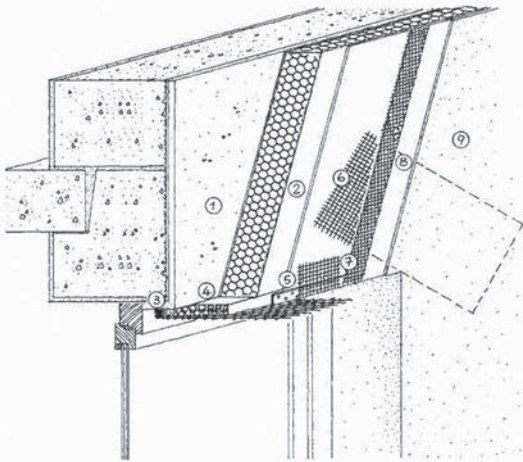
Замыкание системы с помощью опорного профиля



- ① Стена здания
- ② Старая штукатурка
- ③ Опорный профиль [8]
- ④ Дюбель для опорного профиля [6]
- ⑤ Плита утеплителя [3]
- ⑥ Защитный слой с армирующей стеклосеткой [1,5]
- ⑦ Тарельчатый дюбель [7]
- ⑧ Второй слой армирующей стеклосетки [1,5]
- ⑨ Защитный слой
- ⑩ Грунтовка/декоративная штукатурка [2,4]
- ⑪ Битумное покрытие
- ⑫ Отмостка/фильтрующий гравий/грунт
- ⑬ Гидроизоляция

2.1. ПРОЕМ

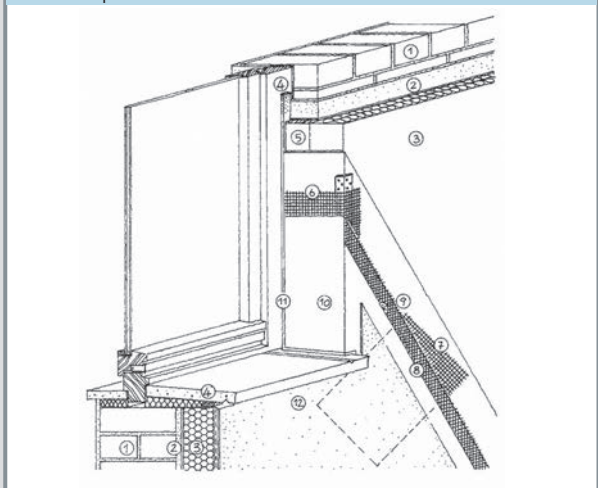
Оформление проема в области перемычки с помощью тонкой панели утеплителя простой формы



- ① Стена здания
- ② Плита утеплителя [3]
- ③ Лента для утепления швов [13]
- ④ Панель утеплителя простой формы [3]
- ⑤ Угловой профиль из ПВХ с клеенной стеклосеткой [1,9]
- ⑥ Полоска стеклосетки для дополнительного армирования углов [5]
- ⑦ Защитный слой с армирующей стеклосеткой [1,5]
- ⑧ Тарельчатый дюбель [7]
- ⑨ Грунтовка/декоративная штукатурка [2,4]

2.2. ПРОЕМ

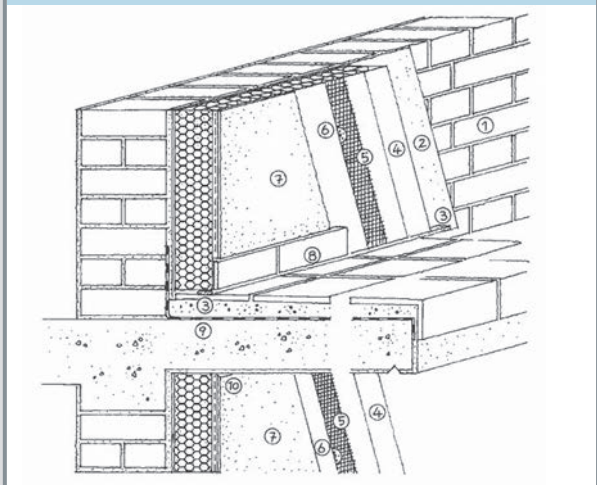
Примыкание системы к оконному проему с утеплением откоса проема



- ① Стена здания
- ② Старая штукатурка
- ③ Плита утеплителя [3]
- ④ Лента для уплотнения швов [13]
- ⑤ Панель утеплителя простой формы [3]
- ⑥ Угловой профиль из ПВХ с клеенной стеклосеткой [9]
- ⑦ Полоска стеклосетки для дополнительного армирования [5]
- ⑧ Защитный слой с армирующей сеткой [1,5]
- ⑨ Тарельчатый дюбель [7]
- ⑩ Откос
- ⑪ Рез кельмой
- ⑫ Грунтовка/декоративная штукатурка [2,4]

3.1. БАЛКОН

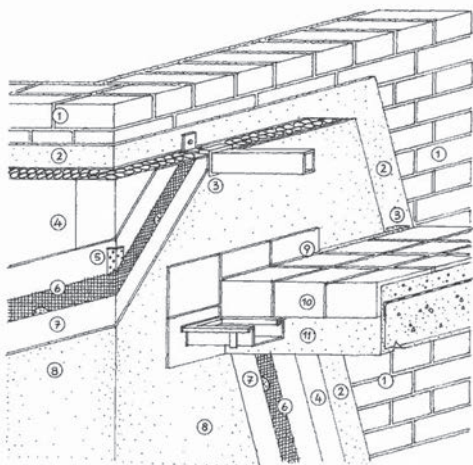
Примыкание системы к балконной плите



- ① Стена здания
- ② Старая штукатурка
- ③ Лента для уплотнения швов [13]
- ④ Плита утеплителя [3]
- ⑤ Защитный слой с армирующей стеклосеткой [1,5]
- ⑥ Тарельчатый дюбель [7]
- ⑦ Грунтовка/декоративная штукатурка [2,4]
- ⑧ Облицовка плиткой по длине шва
- ⑨ Гидроизоляция
- ⑩ Рез кельмой

3.2. БАЛКОН

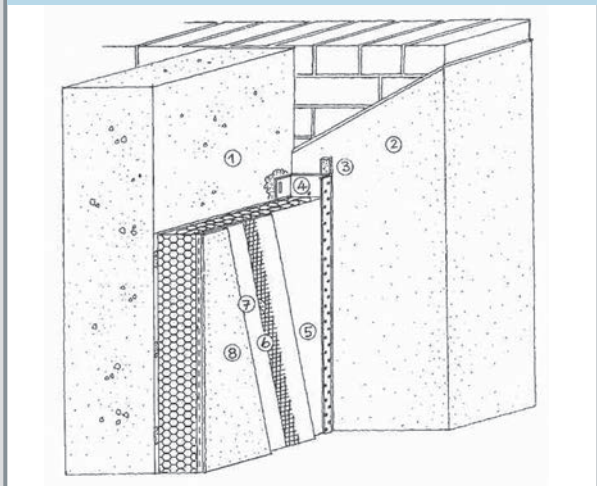
Примыкание системы к балконной плите и перилам с оформлением угла



- ① Стена здания
- ② Старая штукатурка
- ③ Лента для уплотнения швов [13]
- ④ Плита утеплителя [3]
- ⑤ Угловой профиль из ПВХ с клеенной стекло-сеткой [10]
- ⑥ Защитный слой с армирующей стеклосеткой [1,5]
- ⑦ Тарельчатый дюбель [7]
- ⑧ Грунтовка/декоративная штукатурка [2,4]
- ⑨ Облицовка плиткой по длине шва
- ⑩ Облицовка плиткой по торцу
- ⑪ Штукатурка

4.1. ШОВ

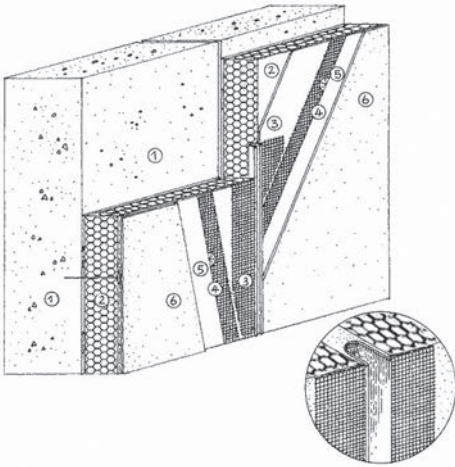
Примыкание системы к стене смежного здания



- ① Стена утепляемого здания
- ② Стена смежного здания
- ③ Лента для уплотнения швов [1,3]
- ④ Опорный (замыкающий) профиль [8]
- ⑤ Плита утеплителя [3]
- ⑥ Защитный слой с армирующей стеклосеткой [1,5]
- ⑦ Тарельчатый дюбель [7]
- ⑧ Грунтовка/декоративная штукатурка [2,4]

4.2. ШОВ

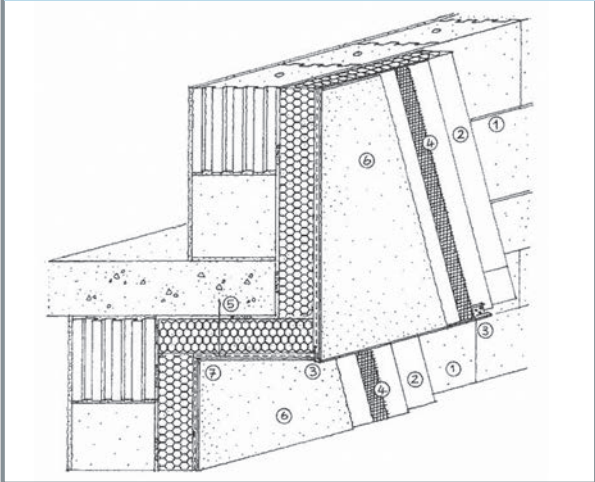
Вертикальный деформационный шов здания, выполненный с помощью специального профиля из ПВХ (пример решения)



- ① Стена здания
- ② Плита утеплителя [3]
- ③ Профиль для деформационных швов [1,2]
- ④ Защитный слой с армирующей стеклосеткой [1,5]
- ⑤ Тарельчатый дюбель [7]
- ⑥ Грунтовка/декоративная штукатурка [2,4]

5.1. ВЫСТУП

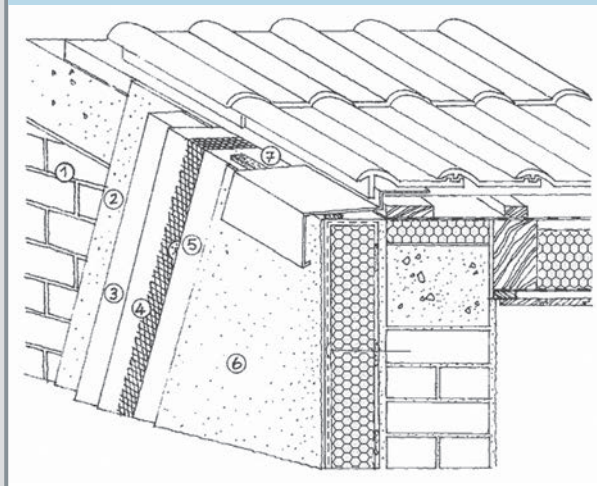
Оформление выступа здания при использовании профиля с капельником



- ① Стена здания
- ② Плита утеплителя [3]
- ③ Угловой профиль из ПВХ с капельником [10]
- ④ Защитный слой с армирующей стеклосеткой [1,5]
- ⑤ Тарельчатый дюбель [7]
- ⑥ Грунтовка/декоративная штукатурка [2,4]
- ⑦ Рез кельмой

6.1. ФРОНТОН

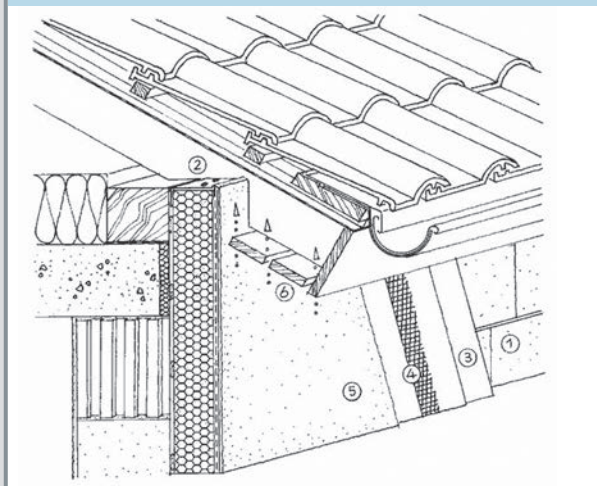
Расширение кровли с помощью козырька



- ① Стена здания
- ② Старая штукатурка
- ③ Плита утеплителя [3]
- ④ Защитный слой с армирующей стеклосеткой [1,5]
- ⑤ Тарельчатый дюбель [7]
- ⑥ Грунтовка/декоративная штукатурка [2,4]
- ⑦ Лента для уплотнения швов [12]

7.1. КРОВЛЯ

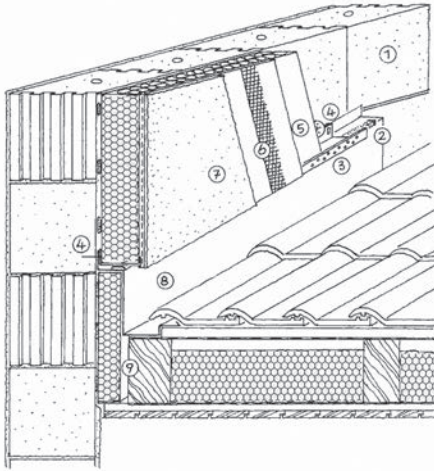
Примыкание системы к наклонной кровле



- ① Стена здания
- ② Опорный (закрывающий) профиль [8]
- ③ Плита утеплителя [3]
- ④ Защитный слой с армирующей стеклосеткой [1,5]
- ⑤ Грунтовка/декоративная штукатурка [2,4]
- ⑥ Доски карниза

7.2. КРОВЛЯ

Примыкание системы к кровле примыкающего здания



- ① Стена здания
- ② Лента для уплотнения швов [13]
- ③ Опорный профиль [8]
- ④ Дюбель для опорного профиля [6]
- ⑤ Плита утеплителя [3]
- ⑥ Защитный слой с армирующей стеклосеткой [1,5]
- ⑦ Грунтовка/декоративная штукатурка [2,4]
- ⑧ Кровля примыкающего здания
- ⑨ Теплоизоляция кровли

№
поз.

Наименование материала, изделия

КЛЕЙ, ШТУКАТУРКА

1. Штукатурно-клеевая смесь КНАУФ-Северенер:
а) приклеивание утеплителя
б) армирование
2. Штукатурка декоративная КНАУФ-Диамант

УТЕПЛИТЕЛЬ

3. Плита пенополистирольная KNAUF Therm Facade

ГРУНТОВКА

4. Грунтовка для декоративных штукатурок КНАУФ-Изогрунд

АРМИРУЮЩАЯ СЕТКА

5. Армирующая стеклосетка

КРЕПЕЖНЫЕ ИЗДЕЛИЯ

6. Дюбель для крепления опорного профиля
7. Тарельчатый дюбель для крепления утеплителя

ПРОФИЛИ

8. Опорный профиль
9. Профиль угловой из ПВХ со стеклосеткой
10. Профиль угловой с капельником
11. Профиль с уплотнительной лентой
12. Профиль для деформационных швов

УПЛОТНИТЕЛЬНАЯ ЛЕНТА

13. Уплотнительная лента

СОЕДИНИТЕЛЬНЫЕ И ПОДКЛАДОЧНЫЕ ЭЛЕМЕНТЫ*

14. Н-образный пластиковый элемент для соединения опорного профиля
15. Подкладочный пластиковый элемент для опорного профиля

Ед. изм.

Расход материалов (на 1 м²)

кг 3,6–6

кг 7

кг 3,8

м³ по потребности заказчика

кг 0,2

м² 1,2

шт. 2 на п. м.

шт. см. раздел «Доп. крепление»

п. м. по потребности заказчика

п. м. по потребности заказчика

п. м. по потребности заказчика

п. м. по потребности заказчика

п. м. по потребности заказчика

п. м. по потребности заказчика

шт. по потребности заказчика

шт. по потребности заказчика



Немецкий стандарт

Сбытовые организации КНАУФ в России и СНГ

РОССИЙСКАЯ ФЕДЕРАЦИЯ

ООО "КНАУФ ГИПС" (г. Красногорск)

Московская сбытовая дирекция
(г. Красногорск)
+7 (495) 937-9595
infomarket@knauf.ru

Северо-Западная сбытовая дирекция
(г. Санкт-Петербург)
+7 (812) 718-8194
info-spb@knauf.ru

Юго-Западная сбытовая дирекция
(г. Новомосковск)
+7 (48762) 29-291
KMN-info@knauf.ru

Южная сбытовая дирекция
(г. Краснодар)
+7 (861) 267-8030
kuban@knauf.ru

Казанское отделение Южной СД
(г. Казань)
+7 (843) 526-0312
kazan@knauf.ru

Сочинское отделение Южной СД
(г. Сочи)
+7 (8622) 960-705
sochi@knauf.ru

Уральская сбытовая дирекция
(г. Челябинск)
+7 (351) 771-0209
Info74@knauf.ru

Пермское отделение Уральской СД
(г. Пермь)
+7 (342) 220-6539
perm@knauf.ru

Восточная сбытовая дирекция
(г. Иркутск)
+7 (3952) 290-032
info_irk@knauf.ru

Новосибирское отделение Восточной
сбытовой дирекции (г. Новосибирск)
+7 (383) 355-4436
info54@knauf.ru

Хабаровское отделение Восточной
сбытовой дирекции (г. Хабаровск)
+7 (4212) 318-833
khabarovsk@knauf.ru

БЕЛАРУСЬ

ИООО "КНАУФ МАРКЕТИНГ"
(г. Минск)
+37 (517) 295-6006
info@knauf.by

УКРАИНА

ДП "КНАУФ СЕРВИС УКРАИНА"
(г. Киев)
+38 (044) 277-9900
info@knauf.ua

ГРУЗИЯ

ООО "КНАУФ МАРКЕТИНГ ТБИЛИСИ"
(г. Тбилиси)
+995 (32) 242-502
info@knauf.ge

АРМЕНИЯ

ООО «КНАУФ АРМЕНИЯ»
(г. Ереван)
+37 (410) 501-420
info@knauf.am

АЗЕРБАЙДЖАН

ООО "КНАУФ МАРКЕТИНГ БАКУ"
(г. Баку)
+994 (12) 497-7908
info@knauf.az

КАЗАХСТАН

ТОО "КНАУФ ГИПС КАПЧАГАЙ"
Предприятие с участием ДЭГ
(г. Капчагай)
+7 (727) 227-10-77
info@knauf.kz

УЗБЕКИСТАН

ИП ООО "КНАУФ ГИПС БУХАРА"
(ф-л в г. Ташкент)
+99 (871) 150 1159
info@knauf.uz

КЫРГЫЗСТАН

ОсОО «КИРГИЗСКИЙ КНАУФ
МАРКЕТИНГ» (г. Бишкек)
+99 (631) 297 63-63
ksn.knauf@mail.ru

ТАДЖИКИСТАН

ООО «КНАУФ МАРКЕТИНГ ДУШАНБЕ»
(г. Душанбе)
+99 (237) 221 15-27
info@knauf.tj

ТУРКМЕНИСТАН

ТОО "КНАУФ ГИПС КАПЧАГАЙ".
Предприятие с участием ДЭГ"
(г. Ашхабад)
+99 (312) 23-4767
knaufm@gmail.com

МОНГОЛИЯ

ООО "КНАУФ ГИПС"
(г. Улан-Батор)
+97 (670) 117-008
info@knauf.mn